



УТВЕРЖДАЮ  
в части раздела  
8 «Методика поверки»  
Руководитель ГЦИ СИ  
ФГУП «ВНИИФТРИ»

А.Н. Щипунов



12 2012

ГЕНЕРАТОРЫ ШУМА

ГШМ2-18, ГШМ2-20

Руководство по эксплуатации

ЖНКЮ.468169.004РЭ-ЛУ

ЗАО «НПФ «Микран»  
634045 г. Томск  
Адрес: ул. Вершинина, 47  
тел: (3822) 42-18-77  
(3822) 41-46-35  
тел/факс: (3822) 42-36-15  
E-mail: [prigor@micran.ru](mailto:prigor@micran.ru)  
сайт: [www.micran.ru](http://www.micran.ru)

© Микран, 2012





## Содержание

1	Нормативные ссылки .....	7
2	Определения, обозначения и сокращения .....	7
3	Требования безопасности .....	8
4	Описание .....	8
4.1	Назначение .....	8
4.2	Условия окружающей среды .....	9
4.3	Состав .....	10
4.4	Технические характеристики .....	11
4.5	Устройство и работа .....	12
5	Подготовка к работе .....	13
5.1	Общие указания .....	13
5.2	Эксплуатационные ограничения .....	13
5.3	Распаковывание и повторное упаковывание .....	14
6	Средства измерений, инструменты и принадлежности .....	15
7	Порядок работы .....	16
7.1	Внешний осмотр .....	16
7.2	Требования к рабочему месту .....	17
7.3	Чистка соединителей .....	17
7.4	Проверка присоединительных размеров элементов соединений ..	18
7.5	Сочленение соединителей .....	19
7.6	Порядок работы .....	22
8	Поверка .....	27
8.1	Общие указания .....	27
8.2	Операции поверки .....	27
8.3	Средства поверки .....	27
8.4	Требования безопасности .....	29
8.5	Условия проведения поверки .....	29
8.6	Подготовка к поверке .....	29
8.7	Проведение поверки .....	30
8.8	Оформление результатов поверки .....	33
9	Текущий ремонт .....	33
10	Хранение .....	33
11	Транспортирование .....	34
11.1	Погрузка и выгрузка. Общие указания .....	34
11.2	Условия транспортирования .....	34
12	Маркирование .....	34
13	Гарантии предприятия-изготовителя .....	35

13.1 Общие положения .....	35
13.2 Гарантийные обязательства .....	35
13.3 Гарантии не распространяются .....	35
Приложение А (справочное) Краткая теоретическая справка .....	36
Приложение Б (справочное) Выбор генератора шума .....	41
Приложение В (справочное) Обзор факторов, влияющих на погрешность измерений.....	42



Генераторы шума ГШМ2-18, ГШМ2-20 выпускаются по техническим условиям ЖНКЮ.468169.004ТУ.

Руководство по эксплуатации предназначено для изучения устройства, принципа действия, правил использования, транспортирования и хранения генераторов шума ГШМ2-18, ГШМ2-20 (далее – ГШ).

Перед началом эксплуатации ГШ необходимо ознакомиться с настоящим руководством по эксплуатации.

Предприятие-изготовитель оставляет за собой право, не уведомляя потребителя, вносить в конструкцию ГШ изменения, не влияющие на их характеристики.

**ВНИМАНИЕ: ДАННЫЙ ДОКУМЕНТ ЯВЛЯЕТСЯ РЕЗУЛЬТАТОМ ТВОРЧЕСКОГО ТРУДА И ИНТЕЛЕКТУАЛЬНОЙ ДЕЯТЕЛЬНОСТИ СОТРУДНИКОВ ПРЕДПРИЯТИЯ-ИЗГОТОВИТЕЛЯ. НЕ ДОПУСКАЕТСЯ ИСПОЛЬЗОВАНИЕ ДАННОГО ДОКУМЕНТА, РАВНО КАК И ЕГО ЧАСТИ, БЕЗ УКАЗАНИЯ НАИМЕНОВАНИЯ ДОКУМЕНТА И НАИМЕНОВАНИЯ ПРЕДПРИЯТИЯ-ИЗГОТОВИТЕЛЯ.**

**ЗАПРЕЩАЕТСЯ КОММЕРЧЕСКОЕ ИСПОЛЬЗОВАНИЕ ДАННОГО ДОКУМЕНТА, РАВНО КАК И ЕГО ЧАСТИ, БЕЗ ПИСЬМЕННОГО СОГЛАСИЯ ПРЕДПРИЯТИЯ-ИЗГОТОВИТЕЛЯ.**

Предприятие-изготовитель не несет ответственности за последствия неправильной эксплуатации ГШ, нарушения правил безопасности и несоблюдения прочих необходимых мер предосторожности.



Рисунок 1 – Внешний вид генераторов шума



## 1 Нормативные ссылки

ГОСТ 12.4.124-83 Система стандартов безопасности труда. Средства защиты от статического электричества. Общие технические требования

ГОСТ 5556-81 Вата медицинская гигроскопическая. Технические условия

ГОСТ 18300-87 Спирт этиловый ректифицированный технический. Технические условия

ГОСТ 22261-94 Средства измерений электрических и магнитных величин. Общие технические условия

ГОСТ РВ 51914-2002

IEEE Std 287-2007 Standard for Precision Coaxial Connectors (DC to 110 GHz)

## 2 Определения, обозначения и сокращения

ВБП (НБП) – верхняя (нижняя) боковая полоса;

ГШ – генератор шума;

ГЦИ – государственный центр испытаний;

ИОШТ – избыточная относительная шумовая температура;

ИУ – исследуемое устройство;

КП – коэффициент передачи;

КШ – коэффициент шума;

ЛПД – лавинно-пролетный диод;

РЭ – руководство по эксплуатации;

СВЧ – сверхвысокая частота;

СИ – средство измерений;

СПМШ – спектральная плотность мощности шума;

ЭДС – электродвижущая сила.

Механические повреждения – глубокие царапины, деформация рабочей поверхности центрального или внешнего проводника соединителей ГШ, вмятины на корпусе, а также другие повреждения, непосредственно влияющие на технические характеристики. Механические повреждения являются следствием неправильной транспортировки, хранения или эксплуатации.

Пользователь (потребитель) – физическое лицо, допущенное к эксплуатации ГШ и осуществляющее его эксплуатацию в соответствии с настоящим РЭ.

Предприятие-изготовитель – закрытое акционерное общество «Научно-производственная фирма «Микран».

Рабочие поверхности центральных проводников – поверхности центральных проводников, осуществляющие электрический контакт при соединении.

Ремонт – комплекс операций по восстановлению исправности или работоспособности ГШ.



### 3 Требования безопасности

К эксплуатации ГШ допускается только квалифицированный персонал, изучивший настоящее РЭ и имеющий практический опыт в области радиотехнических измерений.

При эксплуатации необходимо соблюдать требования: «Правила технической эксплуатации электроустановок потребителей» и «Правила техники безопасности при эксплуатации электроустановок потребителей».

На рабочем месте должны быть приняты меры по обеспечению защиты от воздействия статического электричества.

При проведении всех видов работ необходимо пользоваться антистатическим браслетом.

#### ВНИМАНИЕ:

ЗАПРЕЩАЕТСЯ ПРОИЗВОДИТЬ СОЕДИНЕНИЕ ИЛИ РАЗЪЕДИНЕНИЕ КАБЕЛЯ ПИТАНИЯ ГЕНЕРАТОРОВ ШУМА ПРИ НАЛИЧИИ НАПРЯЖЕНИЯ ЭЛЕКТРОПИТАНИЯ +28 В;

ЗАПРЕЩАЕТСЯ ПРОИЗВОДИТЬ САМОСТОЯТЕЛЬНЫЙ РЕМОНТ.

### 4 Описание

#### 4.1 Назначение

Полное торговое наименование, тип и обозначение средства измерений	Генераторы шума ГШМ2-18, ГШМ2-20
Номер свидетельства об утверждении типа	49852
Регистрационный номер по Государственному реестру	52705-13

Генераторы шума ГШМ2-18, ГШМ2-20 предназначены для использования в качестве меры перепада спектральной плотности мощности шумового радиоизлучения при работе с измерителями коэффициента шума или иными приборами, обеспечивающими режим измерений коэффициента шума.

Принцип действия генераторов шума ГШМ2-18, ГШМ2-20 основан на возникновении СВЧ шумового сигнала при электрическом пробое р-п перехода твердотельного ЛПД. Источником шумового излучения в случае лавинного пробоя являются как дробовые флуктуации тока диода, так и флуктуации коэффициента умножения лавины.

Область применения - радиоизмерения, радиоэлектроника.





Нормальные условия эксплуатации:

- температура окружающего воздуха от 20 °С до 25 °С;
- относительная влажность воздуха не более 80 %;
- атмосферное давление от 84,0 до 106,7 кПа (от 630 до 800 мм рт. ст.).

Рабочие условия эксплуатации:

- температура окружающего воздуха от 15 °С до 35 °С;
- относительная влажность воздуха при плюс 25 °С не более 80 %;
- атмосферное давление от 70,0 до 106,7 кПа (от 537 до 800 мм рт. ст.).

#### 4.2 Условия окружающей среды

ГШ являются устойчивыми и прочными к воздействию на них внешних климатических факторов, обладают прочностью к внешним механическим факторам при транспортировании.

Внешние воздействующие факторы указаны в таблице 1.

Т а б л и ц а 1 - Внешние воздействующие факторы

Воздействующий фактор	Характеристика воздействующего фактора	Значение
1 Повышенная температура среды	Рабочая температура, °С	+35
	Предельная температура транспортирования, °С	+70
2 Пониженная температура среды	Рабочая температура, °С	+15
	Предельная температура транспортирования, °С	-50
3 Повышенная влажность воздуха	При эксплуатации (Т=25 °С), %, не более	90
	При транспортировании (Т=30 °С), %, не более	95
4 Атмосферное давление	Пониженное давление, мм рт. ст.	537
	Повышенное давление, мм рт. ст.	800
5 Транспортная тряска	Число ударов в минуту	от 80 до 120
	Максимальное ускорение, м/с <sup>2</sup> (g)	30 (3)
	Общее число ударов	4000

Работать с ГШ необходимо при отсутствии резких изменений температуры окружающей среды. Для исключения сбоев в работе, измерения необходимо производить при отсутствии резких перепадов напряжения питания сети, вызываемых включением и выключением мощных потребителей электроэнергии и мощных импульсных помех.



### 4.3 Состав

ГШ имеют восемь модификаций.

Модификации с перечислением основных технических характеристик ГШ приведены в таблице 2.

Т а б л и ц а 2 - Модификации генераторов шума ГШМ2-18, ГШМ2-20

Наименование модификаций	Номинальное значение ИОШТ, дБ	Диапазон рабочих частот, ГГц	Тип соединителя <sup>1)</sup>
ГШМ2-18А-01	6	от 10 МГц до 18 ГГц	III, вилка
ГШМ2-18А-11	6	от 10 МГц до 18 ГГц	N, вилка
ГШМ2-18В-01	15	от 10 МГц до 18 ГГц	III, вилка
ГШМ2-18В-11	15	от 10 МГц до 18 ГГц	N, вилка
ГШМ2-20А-03	6	от 10 МГц до 20 ГГц	IX, вариант 3, вилка
ГШМ2-20А-13	6	от 10 МГц до 20 ГГц	3,5 мм, вилка
ГШМ2-20В-03	15	от 10 МГц до 20 ГГц	IX, вариант 3, вилка
ГШМ2-20В-13	15	от 10 МГц до 20 ГГц	3,5 мм, вилка

Комплект поставки ГШ приведён в таблице 3.

Т а б л и ц а 3 – Комплект поставки генераторов шума ГШМ2-18, ГШМ2-20

Наименование, тип	Обозначение	Кол-во, шт	Примечания
ГШМ2-18А-01	ЖНКЮ.468169.004	1	модификация определяется при заказе
ГШМ2-18А-11	ЖНКЮ.468169.004-01		
ГШМ2-18В-01	ЖНКЮ.468169.004-02		
ГШМ2-18В-11	ЖНКЮ.468169.004-03		
ГШМ2-20А-03	ЖНКЮ.468169.005		
ГШМ2-20А-13	ЖНКЮ.468169.005-01		
ГШМ2-20В-03	ЖНКЮ.468169.005-02		
ГШМ2-20В-13	ЖНКЮ.468169.005-03		
Руководство по эксплуатации	ЖНКЮ.468169.004РЭ	1	
Упаковка	ЖНКЮ.468916.007	1	

Пример записи при заказе и в другой документации.

Генератор шума с диапазоном рабочих частот от 10 МГц до 18 ГГц, номинальной ИОШТ 6 дБ и соединителем выхода СВЧ тип III, вилка:

Генератор шума ГШМ2-18А-01 ЖНКЮ.468169.004ТУ.

<sup>1)</sup> Типы соединителей по ГОСТ РВ 51914-2002 и IEEE Std 287-2007.



#### 4.4 Технические характеристики

Диапазон рабочих частот ГШМ2-18, МГц	от 10 до 18000
Диапазон рабочих частот ГШМ2-20, МГц	от 10 до 20000
Диапазон ИОШТ, дБ:	
ГШМ2-18А-01, ГШМ2-18А-11	от 4 до 7
ГШМ2-20А-03, ГШМ2-20А-13	от 4 до 7
ГШМ2-18В-01, ГШМ2-18В-11	от 13 до 16
ГШМ2-20В-03, ГШМ2-20В-13	от 13 до 16
Пределы допускаемой абсолютной погрешности определения действительных значений ИОШТ, дБ	±0,4
КСВН выхода СВЧ, не более	
ГШМ2-18А-01, ГШМ2-18А-11	1,25
ГШМ2-20А-03, ГШМ2-20А-13	1,25
ГШМ2-18В-01, ГШМ2-18В-11	1,45
ГШМ2-20В-03, ГШМ2-20В-13	1,45
Номинальное значение выходного сопротивления, Ом	50
Тип соединителя выхода СВЧ:	
ГШМ2-18А-01, ГШМ2-18В-01	Ш, вилка
ГШМ2-18А-11, ГШМ2-18В-11	Н, вилка
ГШМ2-20А-03, ГШМ2-20В-03	IX, вариант 3, вилка
ГШМ2-20А-13, ГШМ2-20В-13	3,5 мм, вилка
Напряжение питания постоянного тока, В	28,00 ± 0,28
Потребляемый электрический ток, мА, не более	35
Габаритные размеры (длина×ширина×высота), мм, не более	140×30×25
Масса, кг, не более	0,3
Рабочие условия эксплуатации:	
диапазон рабочих температур	от +15 до +35°С
влажность воздуха при температуре 25°С, %, не более	80
атмосферное давление, кПа	от 70 до 106,7

#### Справочные характеристики

Номинальные значения ИОШТ генераторов шума, дБ:	
ГШМ2-18А-01, ГШМ2-18А-11	6
ГШМ2-20А-03, ГШМ2-20А-13	6
ГШМ2-18В-01, ГШМ2-18В-11	15
ГШМ2-20В-03, ГШМ2-20В-13	15



Пределы допускаемой абсолютной погрешности определения действительных значений ИОШТ при выпуске из производства, дБ	$\pm 1$
Максимальная входная мощность на выход СВЧ генераторов шума, Вт, не более	0,1
Изменение ИОШТ от температуры окружающей среды, дБ/ $^{\circ}$ С, не более	0,01
Время установления переходного процесса при включении (выключении) напряжения питания ГШ, мкс, не более	250
Тип соединителя входа «+28 В»	BNC, розетка

#### 4.5 Устройство и работа

Внешний вид ГШ приведен на рисунке 2



Рисунок 2 – Внешний вид ГШ

Принцип действия ГШ основан на возникновении СВЧ шумового сигнала при электрическом пробое р-п перехода твердотельного ЛПД. Источником шумового излучения в случае лавинного пробоя являются как дробовые флуктуации тока диода, так и флуктуации коэффициента умножения лавины.

Конструктивно ГШ состоит из следующих функциональных узлов: стабилизатора тока, генераторной секции и аттенюатора.



Рисунок 3 – Структурная схема ГШ



Стабилизатор тока обеспечивает режим работы ЛПД – основного элемента генераторной секции, которая также включает в себя пассивную цепь, согласующую выходное сопротивление ЛПД с входным сопротивлением аттенюатора. Аттенюатор служит для уменьшения мощности шумов до заданного уровня и улучшения согласования выхода СВЧ генератора шума с внешней нагрузкой.

Если на ЛПД подать напряжение смещения, то выходной сигнал будет соответствовать тепловому шуму высокой температуры, что обусловлено соответствующими генерациями диода. Это своего рода имитация горячей резистивной нагрузки. Если напряжение смещения отсутствует, то выходной сигнал будет соответствовать шуму согласованной нагрузки при температуре окружающей среды (холодная резистивная нагрузка).

ГШ может работать как в непрерывном режиме, так и в импульсном режиме.

## **5 Подготовка к работе**

### **5.1 Общие указания**

Выдержать генератор шума в условиях эксплуатации не менее 2 часов, если он находился в иных условиях.

Провести визуальный контроль целостности и чистоты соединителей генератора шума и устройств, к которым он будет подключаться. При необходимости провести чистку соединителей.

Проверить присоединительные размеры соединителей устройств.

### **5.2 Эксплуатационные ограничения**

К эксплуатации ГШ допускается только квалифицированный персонал, изучивший настоящее РЭ и имеющий практический опыт в области радиотехнических измерений.

При эксплуатации необходимо соблюдать требования: «Правила технической эксплуатации электроустановок потребителей» и «Правила техники безопасности при эксплуатации электроустановок потребителей».

На рабочем месте должны быть приняты меры по обеспечению защиты от воздействия статического электричества.

#### **ВНИМАНИЕ:**

**ЗАПРЕЩАЕТСЯ ПРОИЗВОДИТЬ СОЕДИНЕНИЕ ИЛИ РАЗЪЕДИНЕНИЕ КАБЕЛЯ ПИТАНИЯ ГЕНЕРАТОРОВ ШУМА ПРИ НАЛИЧИИ НАПРЯЖЕНИЯ ЭЛЕКТРОПИТАНИЯ +28 В;**

**ЗАПРЕЩАЕТСЯ РАБОТА С УСТРОЙСТВАМИ ПРИ ОБНАРУЖЕНИИ МЕХАНИЧЕСКИХ ПОВРЕЖДЕНИЙ ИХ СОЕДИНИТЕЛЕЙ;**

**РЕМОНТ ПРОВОДИТЬ ТОЛЬКО НА ПРЕДПРИЯТИИ-ИЗГОТОВИТЕЛЕ.**



Работать с ГШ необходимо при отсутствии резких изменений температуры окружающей среды. Для исключения сбоев в работе, измерения необходимо производить при отсутствии резких перепадов напряжения питания сети, вызываемых включением и выключением мощных потребителей электроэнергии и мощных импульсных помех.

### **5.3 Распаковывание и повторное упаковывание**

#### **Общие положения**

Для упаковывания ГШ, эксплуатационной и сопроводительной документации используется потребительская и транспортная тара.

Вид потребительской тары – полиэтиленовая пленка.

Вид транспортной тары – картонный ящик.

Упаковка обеспечивает защиту от климатических и механических повреждений при погрузочно-разгрузочных работах, транспортировании и хранении.

#### **Распаковывание**

Распаковывание проводить в указанной далее последовательности:

- открыть картонный ящик, извлечь ГШ и документацию;
- провести сверку с сопроводительной документацией;
- снять защитные колпачки с соединителей ГШ и провести внешний осмотр:
  - проверить отсутствие механических повреждений ГШ, шумов внутри корпуса, обусловленных наличием незакрепленных деталей, следов воздействия агрессивных сред;

#### **ВНИМАНИЕ:**

**В СЛУЧАЕ ОБНАРУЖЕНИЯ МЕХАНИЧЕСКИХ ПОВРЕЖДЕНИЙ ИЛИ СЛЕДОВ ВОЗДЕЙСТВИЯ АГРЕССИВНЫХ СРЕД СООБЩИТЬ НА ПРЕДПРИЯТИЕ-ИЗГОТОВИТЕЛЬ.**

- провести визуальный контроль целостности и чистоты соединителей генератора шума.

Упаковка подлежит хранению у потребителя до окончания гарантийного срока ГШ.

#### **Упаковывание**

Все работы по упаковыванию должны выполняться под руководством лица, ответственного за упаковку.

Упаковывание должно производиться в закрытом помещении с температурой воздуха от 15 до 35 °С и относительной влажностью до 80 % при температуре 25 °С.

Перед упаковыванием ГШ должен быть осмотрен и очищен от пыли и грязи.



Упаковывание проводить в указанной далее последовательности:

- поместить эксплуатационную документацию в потребительскую тару, удалить избыток воздуха и заварить швы (допускается не заваривать швы потребительской тары);
- поместить ГШ в транспортную тару;
- уложить упакованную эксплуатационную документацию в транспортную тару;
- заполнить сопроводительную документацию и уложить ее в транспортную тару;
- закрыть транспортную тару и нанести на нее следующую маркировку:
  - название предприятия-изготовителя;
  - адреса получателя и отправителя;
  - наименование модификации и серийный номер ГШ;
  - дату упаковывания;
  - массу нетто;
  - манипуляционные знаки «Хрупкое – осторожно!», «Беречь от влаги» и «Верх».

## 6 Средства измерений, инструменты и принадлежности

Средства, необходимые при эксплуатации, но не входящие в комплект ГШ, приведены в таблице 4.

Т а б л и ц а 4

Наименование	Характеристики	Рекомендуемые
Измеритель коэффициента шума	Верхняя граница диапазона рабочих частот до 20 ГГц; Измерение КП и КШ; Встроенный источник питания постоянного тока +28 В	X5M-04, X5M-18
Кабель питания	Соединители тип BNC, вилка	—
Комплект измерителей присоединительных размеров	Абсолютная погрешность измерений не более $\pm 20$ мкм	КИПР-01Р-01; КИПР-11Р-11; КИПР-03Р-03; КИПР-13Р-13
Ключ тарированный	Калиброванное усилие $(0,9 \pm 0,1)$ Н·м, размер зева 8 мм	КТ-2
Ключ тарированный	Калиброванное усилие $(1,3 - 1,7)$ Н·м, размер	КТ-4



	зева 19 мм	
Ключ гаечный	Размер зева 8 мм	КП-1
Ключ гаечный	Размер зева 14 мм	КП-2
Вата медицинская гигроскопическая гигиеническая	ГОСТ 5556	—
Спирт этиловый ректификованный технический	ГОСТ 18300	—
Браслет антистатический	ГОСТ 12.4.124	—
Коврик антистатический	ГОСТ 12.4.124	—



Комплект измерителей присоединительных размеров



Ключ тарированный



Ключи гаечные (поддерживающие)

Рисунок 4

## 7 Порядок работы

### 7.1 Внешний осмотр

Перед началом работы с ГШ необходимо провести внешний осмотр.

Цель проведения внешнего осмотра – выявление видимых дефектов ГШ и устройств, совместно с которыми он будет работать.

Внешний осмотр проводить в следующей последовательности:

- проверить отсутствие механических повреждений ГШ и шумов внутри корпуса, обусловленных наличием незакрепленных деталей;
- провести визуальный контроль целостности и чистоты соединителей генератора шума;





- провести визуальный контроль целостности и чистоты соединителей устройств, совместно с которыми будет работать генератор шума;

**ВНИМАНИЕ: ПРИ ОБНАРУЖЕНИИ МЕХАНИЧЕСКИХ ПОВРЕЖДЕНИЙ СОЕДИНИТЕЛЯ КАКОГО-ЛИБО УСТРОЙСТВА, ДАЛЬНЕЙШАЯ РАБОТА С ЭТИМ УСТРОЙСТВОМ ЗАПРЕЩАЕТСЯ. УСТРОЙСТВО БРАКУЕТСЯ И ИЗОЛИРУЕТСЯ С ЦЕЛЮ ПРЕДОТВРАЩЕНИЯ ЕГО ПРИМЕНЕНИЯ И ПОВРЕЖДЕНИЯ ГОДНЫХ СОЕДИНИТЕЛЕЙ ДРУГИХ УСТРОЙСТВ!**

## 7.2 Требования к рабочему месту

Размер рабочей поверхности стола должен быть достаточным для размещения на ней генератора шума и устройств, совместно с которыми он будет работать.

На рабочем месте должны быть приняты меры по обеспечению защиты от воздействия статического электричества.

**ВНИМАНИЕ: ПРИ ПРОВЕДЕНИИ ВСЕХ ВИДОВ РАБОТ ОБЯЗАТЕЛЬНО ИСПОЛЬЗОВАНИЕ АНТИСТАТИЧЕСКОГО БРАСЛЕТА, ПОДКЛЮЧЕННОГО К ШИНЕ ЗАЩИТНОГО ЗАЗЕМЛЕНИЯ.**

## 7.3 Чистка соединителей

Чистка соединителей проводится при обнаружении на рабочих поверхностях соединителей посторонних частиц.

Чистку проводить по следующей методике:

- протереть поверхности соединителей генератора шума и устройств, к которым он будет подключаться, указанные стрелками на рисунке 5 или 6, палочкой с ватным тампоном, смоченным в спирте;

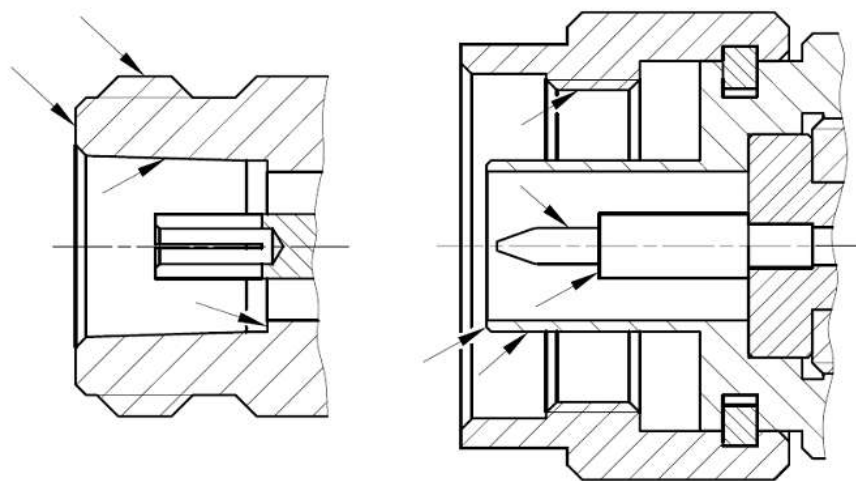


Рисунок 5 – Соединители типов N и III

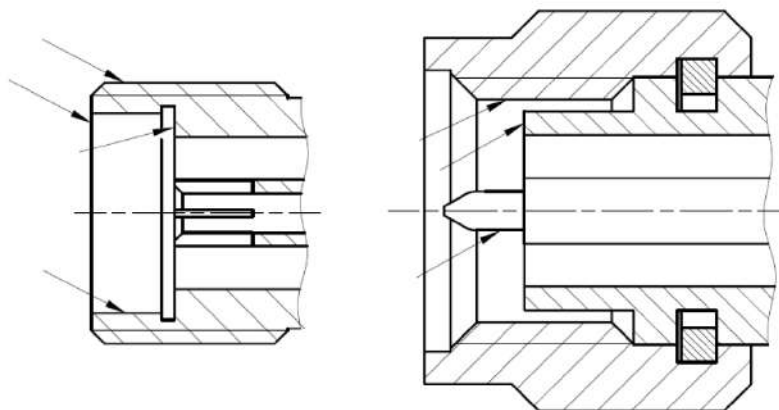


Рисунок 6 – Соединители типов 3,5 мм и IX, вариант 3

**ЗАПРЕЩАЕТСЯ ПРИМЕНЯТЬ МЕТАЛЛИЧЕСКИЕ ПРЕДМЕТЫ ДЛЯ ЧИСТКИ СОЕДИНИТЕЛЕЙ. ПРИМЕНЕНИЕ МЕТАЛЛИЧЕСКИХ ПРЕДМЕТОВ МОЖЕТ ПРИВЕСТИ К МЕХАНИЧЕСКОМУ ПОВРЕЖДЕНИЮ СОЕДИНИТЕЛЕЙ.**

- провести чистку остальных внутренних поверхностей соединителей, продув их воздухом;

**ЗАПРЕЩАЕТСЯ ПРОТИРАТЬ ЦЕНТРАЛЬНЫЙ ПРОВОДНИК СОЕДИНИТЕЛЕЙ «РОЗЕТКА». ЧИСТКУ ПРОВОДИТЬ ПРОДУВКОЙ ВОЗДУХОМ.**

- просушить соединители, убедиться в отсутствии остатков спирта внутри соединителей;
- провести визуальный контроль чистоты соединителей, убедиться в отсутствии посторонних частиц;
- при необходимости чистку повторить.

#### **7.4 Проверка присоединительных размеров элементов соединений**

Измерение присоединительного размера «А» соединителя выхода СВЧ генератора шума проводить с помощью комплектов измерителей присоединительных размеров в соответствии с эксплуатационной документацией на них.

Периодичность проведения проверки присоединительного размера определяется интенсивностью использования генератора шума, но не реже одного раза на каждые 50 подключений к соединителю выхода СВЧ.

Проверку присоединительных размеров «А» соединителей устройств, совместно с которыми работает генератор шума, необходимо проводить с периодичностью, указанной в эксплуатационной документации на них. Если документация отсутствует, то проверку рекомендуется проводить каждый раз непосредственно перед подключением.



## 7.5 Сочленение соединителей

Провести визуальный контроль целостности и чистоты соединителей генератора шума и устройств, к которым он будет подключаться. При необходимости провести чистку соединителей.

Проверить присоединительные размеры соединителей устройств.

**ЗАПРЕЩАЕТСЯ ПРОИЗВОДИТЬ ПОДКЛЮЧЕНИЕ:**

- УСТРОЙСТВ С РАЗЛИЧНЫМИ ТИПАМИ СОЕДИНИТЕЛЕЙ;
- УСТРОЙСТВ, У КОТОРЫХ БЫЛИ ОБНАРУЖЕНЫ МЕХАНИЧЕСКИЕ ПОВРЕЖДЕНИЯ СОЕДИНИТЕЛЕЙ ИЛИ ПОСТОРОННИЕ ЧАСТИЦЫ, КОТОРЫЕ НЕ УДАЛЯЮТСЯ В ПРОЦЕССЕ ЧИСТКИ;
- УСТРОЙСТВ, У СОЕДИНИТЕЛЕЙ КОТОРЫХ ВЫЯВЛЕНЫ НЕСООТВЕТСТВИЯ ПРИСОЕДИНИТЕЛЬНЫХ РАЗМЕРОВ.

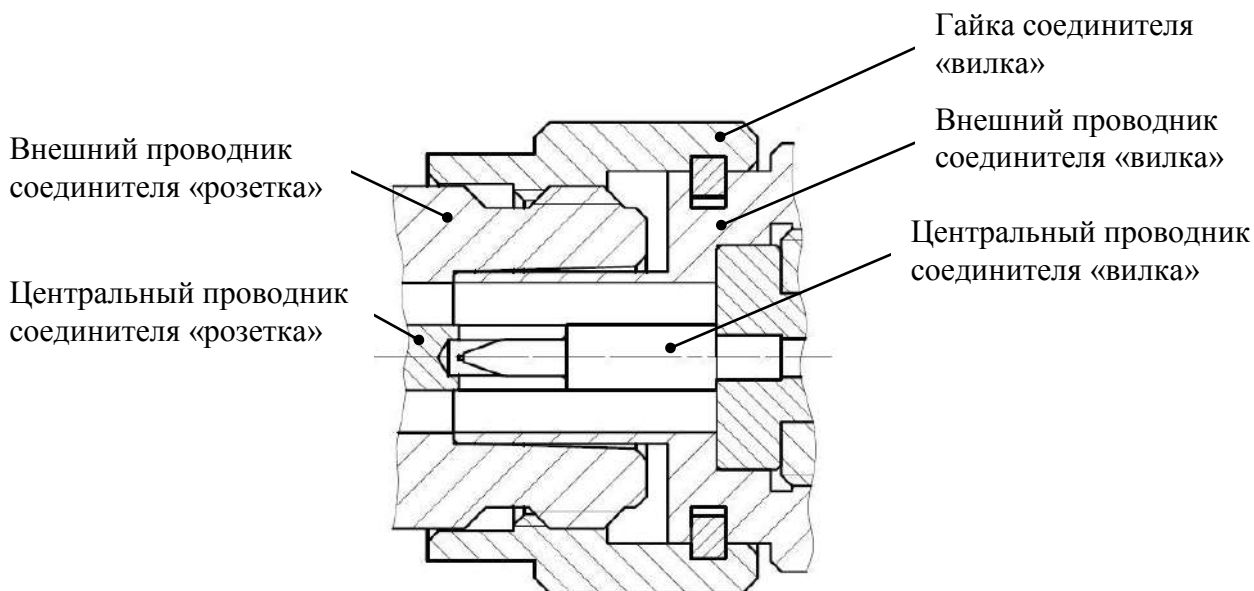
**НЕВЫПОЛНЕНИЕ ЭТИХ ДЕЙСТВИЙ МОЖЕТ ПРИВЕСТИ К МЕХАНИЧЕСКИМ ПОВРЕЖДЕНИЯМ СОЕДИНИТЕЛЕЙ УСТРОЙСТВ.**

Сочленение проводить по следующей методике:

- аккуратно совместить соединители сочленяемых устройств;
- удерживая подключаемое устройство, руками накрутить гайку соединителя «вилка». При этом рабочие поверхности центральных проводников и опорные плоскости внешних проводников должны соприкоснуться, как показано на рисунке 7 или 8;

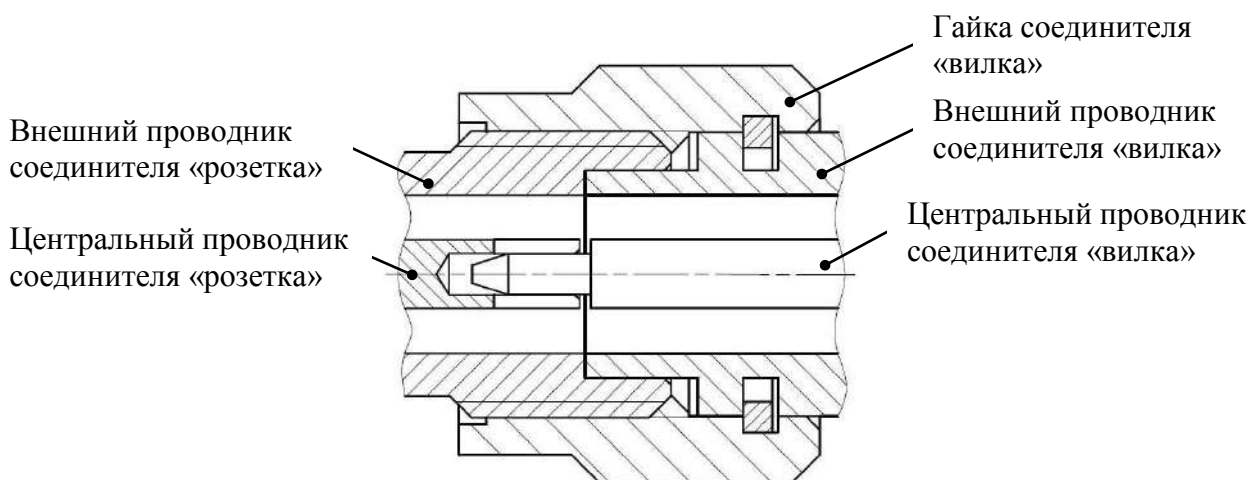
**ВНИМАНИЕ: СОЧЛЕНЕНИЕ ОСУЩЕСТВЛЯЕТСЯ ТОЛЬКО ВРАЩЕНИЕМ ГАЙКИ СОЕДИНИТЕЛЯ «ВИЛКА»!**

**ЗАПРЕЩАЕТСЯ ВРАЩАТЬ КОРПУС ПОДКЛЮЧАЕМОГО УСТРОЙСТВА. ВРАЩЕНИЕ КОРПУСА ПОДКЛЮЧАЕМОГО УСТРОЙСТВА ПРИВОДИТ К МЕХАНИЧЕСКОМУ ПОВРЕЖДЕНИЮ ЦЕНТРАЛЬНЫХ ПРОВОДНИКОВ ОБОИХ УСТРОЙСТВ.**



(слева – соединитель «розетка», справа – «вилка»)

Рисунок 7 – Сочленение соединителей типов III или N



(слева – соединитель «розетка», справа – «вилка»)

Рисунок 8 – Сочленение соединителей типов 3,5 мм и IX вариант 3

- затянуть с помощью ключа тарированного гайку соединителя «вилка», при этом следует удерживать подключаемое устройство пальцами или с помощью ключа гаечного, предохраняя его от проворачивания. Окончательное затягивание гайки соединителя «вилка» проводить, удерживая ключ за канавкой на конце ручки в месте, указанном стрелкой на рисунке 9. Затягивание прекратить в момент излома ручки ключа.

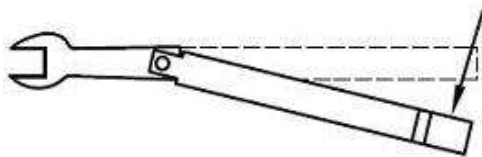


Рисунок 9 – Допустимый излом ключа

ИЗЛОМ РУЧКИ КЛЮЧА, ИЗОБРАЖЕННЫЙ НА РИСУНКЕ 9, ДОСТАТОЧЕН ДЛЯ СОЗДАНИЯ ТРЕБУЕМОГО УСИЛИЯ ЗАТЯГИВАНИЯ.

НЕ ДОПУСКАЕТСЯ ПРОВОДИТЬ ЗАТЯГИВАНИЕ ДО ИЗЛОМА КЛЮЧА, ИЗОБРАЖЕННОГО НА РИСУНКЕ 10. ПРЕВЫШЕНИЕ УСИЛИЯ ЗАТЯГИВАНИЯ МОЖЕТ ПРИВЕСТИ К МЕХАНИЧЕСКОМУ ПОВРЕЖДЕНИЮ КОНСТРУКЦИИ СОЕДИНИТЕЛЕЙ!

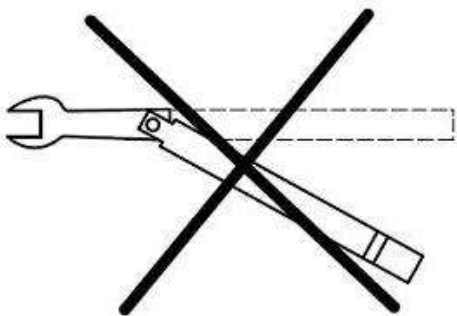


Рисунок 10 – Недопустимый излом ключа

Расчленение соединителей проводится в последовательности обратной сочленению.

В ходе выполнения всей операции следует удерживать отключаемое устройство в таком положении, чтобы центральный проводник его соединителя находился на той же прямой, что и до расчленения.

**ВНИМАНИЕ: ИЗМЕНЕНИЕ ПОЛОЖЕНИЯ ЦЕНТРАЛЬНЫХ ПРОВОДНИКОВ РАСЧЛЕНЯЕМЫХ УСТРОЙСТВ МОЖЕТ ПРИВЕСТИ К МЕХАНИЧЕСКОМУ ПОВРЕЖДЕНИЮ ИХ СОЕДИНИТЕЛЕЙ.**

Расчленение соединителей проводить по ниже приведенной методике:

- с помощью ключа, которым проводилось затягивание, ослабить крепление гайки соединителя «вилка», при этом удерживать подключаемое устройство пальцами или с помощью ключа гаечного, предохраняя его корпус от проворачивания;
- удерживая отключаемое устройство в таком положении, чтобы центральный проводник его соединителя находился на той же прямой, что и до расчленения, раскрутить гайку соединителя «вилка»;
- расчленить соединители.



## 7.6 Порядок работы

Предполагается совместная работа генератора шума с измерителем коэффициента шума или иным прибором, обеспечивающим режим измерений КШ.

Рекомендуемые типы измерителей коэффициента шума приведены в таблице 4. Внешний вид измерителей приведен на рисунке 11.



Рисунок 11 – Измеритель коэффициента шума X5M-18

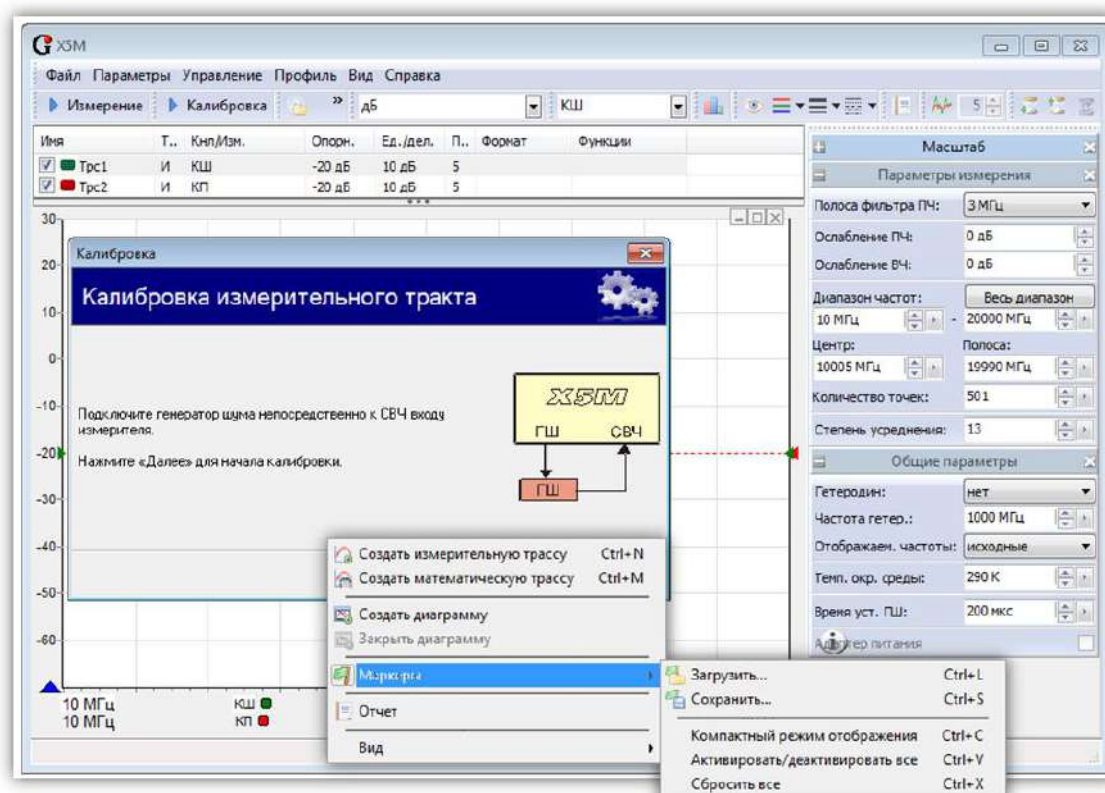


Рисунок 12 – Программное обеспечение измерителя коэффициента шума



Измерения следует проводить согласно технической документации на конкретный прибор, совместно с которым будет работать генератор шума.

Ниже приведена типичная методика измерений КШ и КП.

1) Проверить выполнение условий эксплуатации для всех используемых средств.

2) Выполнить требования к рабочему месту:

- размер рабочей поверхности стола должен быть достаточным для размещения на ней генератора шума и устройств, совместно с которыми он будет работать;

- на рабочем месте должны быть приняты меры по обеспечению защиты от воздействия статического электричества.

**ВНИМАНИЕ: ПРИ ПРОВЕДЕНИИ ВСЕХ ВИДОВ РАБОТ ОБЯЗАТЕЛЬНО ИСПОЛЬЗОВАНИЕ АНТИСТАТИЧЕСКОГО БРАСЛЕТА, ПОДКЛЮЧЕННОГО К ШИНЕ ЗАЩИТНОГО ЗАЗЕМЛЕНИЯ.**

3) Подготовить к работе измеритель коэффициента шума или иной прибор, совместно с которым будет использоваться ГШ, в соответствии с эксплуатационной документацией на него.

4) Провести внешний осмотр

- проверить отсутствие механических повреждений ГШ и шумов внутри корпуса, обусловленных наличием незакрепленных деталей;

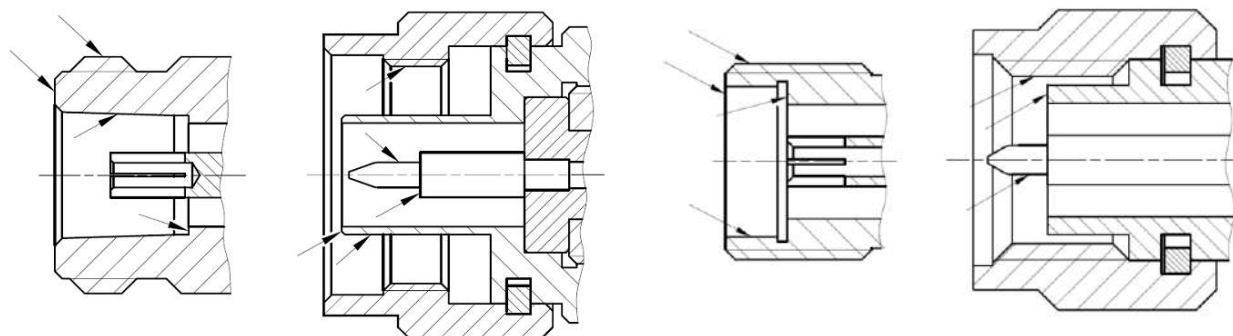
- провести визуальный контроль целостности и чистоты соединителей генератора шума;

- провести визуальный контроль целостности и чистоты соединителей устройств, совместно с которыми будет работать генератор шума;

**ВНИМАНИЕ: ПРИ ОБНАРУЖЕНИИ МЕХАНИЧЕСКИХ ПОВРЕЖДЕНИЙ СОЕДИНИТЕЛЯ КАКОГО-ЛИБО УСТРОЙСТВА, ДАЛЬНЕЙШАЯ РАБОТА С ЭТИМ УСТРОЙСТВОМ ЗАПРЕЩАЕТСЯ. УСТРОЙСТВО БРАКУЕТСЯ И ИЗОЛИРУЕТСЯ С ЦЕЛЬЮ ПРЕДОТВРАЩЕНИЯ ЕГО ПРИМЕНЕНИЯ И ПОВРЕЖДЕНИЯ ГОДНЫХ СОЕДИНИТЕЛЕЙ ДРУГИХ УСТРОЙСТВ!**

5) Провести чистку соединителей

- протереть поверхности соединителей генератора шума и устройств, к которым он будет подключаться, указанные стрелками на рисунке 13, палочкой с ватным тампоном, смоченным в спирте;



Соединители типов N и III

Соединители типов 3,5 мм и IX, вариант 3

Рисунок 13

**ЗАПРЕЩАЕТСЯ ПРИМЕНЯТЬ МЕТАЛЛИЧЕСКИЕ ПРЕДМЕТЫ ДЛЯ ЧИСТКИ СОЕДИНИТЕЛЕЙ. ПРИМЕНЕНИЕ МЕТАЛЛИЧЕСКИХ ПРЕДМЕТОВ МОЖЕТ ПРИВЕСТИ К МЕХАНИЧЕСКОМУ ПОВРЕЖДЕНИЮ СОЕДИНИТЕЛЕЙ.**

- провести чистку остальных внутренних поверхностей соединителей, продув их воздухом;

**ЗАПРЕЩАЕТСЯ ПРОТИРАТЬ ЦЕНТРАЛЬНЫЙ ПРОВОДНИК СОЕДИНИТЕЛЕЙ «РОЗЕТКА». ЧИСТКУ ПРОВОДИТЬ ПРОДУВКОЙ ВОЗДУХОМ.**

- просушить соединители, убедиться в отсутствии остатков спирта внутри соединителей;

- провести визуальный контроль чистоты соединителей, убедиться в отсутствии посторонних частиц. При необходимости чистку повторить.

б) Провести проверку присоединительных размеров

Измерение присоединительного размера «А» соединителя выхода СВЧ генератора шума проводить с помощью комплектов измерителей присоединительных размеров в соответствии с эксплуатационной документацией на них.

Периодичность проведения проверки присоединительного размера определяется интенсивностью использования генератора шума, но не реже одного раза на каждые 50 подключений к соединителю выхода СВЧ.

Проверку присоединительных размеров «А» соединителей устройств, совместно с которыми работает генератор шума, необходимо проводить с периодичностью, указанной в эксплуатационной документации на них. Если документация отсутствует, то проверку рекомендуется проводить каждый раз непосредственно перед подключением.





7) Установить на измерителе коэффициента шума параметры измерений: диапазон частот; полосу пропускания фильтра промежуточной частоты; количество усреднений; время установления переходного процесса ГШ; температуру окружающей среды.

8) Занести во внутреннюю память измерителя коэффициента шума значения ИОШТ, перечисленные на задней стороне корпуса ГШ или в свидетельстве о его поверке. В приложении Б приведены рекомендации по выбору ГШ.

№	Част., МГц	ENR, дБ
1	10	15.1
2	100	15.4
3	1000	15.2
4	2000	15.3
5	3000	15.6
6	4000	15.2
7	5000	15.3
8	6000	15.6
9	7000	15.5

Рисунок 14 – Запись значений ИОШТ генератора шума в память измерителя коэффициента шума

9) Подключить вход «+28 В» ГШ с помощью кабеля питания к выходу встроенного источника питания постоянного тока измерителя коэффициента шума.

#### ВНИМАНИЕ:

**ЗАПРЕЩАЕТСЯ ПРОИЗВОДИТЬ СОЕДИНЕНИЕ ИЛИ РАЗЪЕДИНЕНИЕ КАБЕЛЯ ПИТАНИЯ ГЕНЕРАТОРОВ ШУМА ПРИ НАЛИЧИИ НАПРЯЖЕНИЯ ЭЛЕКТРОПИТАНИЯ +28 В.**

10) Подключить выход СВЧ генератора шума к входу измерителя коэффициента шума. Выполнить калибровку, следуя указаниям программного обеспечения. Типичная схема калибровки приведена на рисунке 15. На рисунке не отмечены кабели СВЧ, переходы коаксиальные или иные устройства, предназначенные для подключения генератора шума к входу измерителя коэффициента шума и, в дальнейшем, для подключения исследуемого устройства.

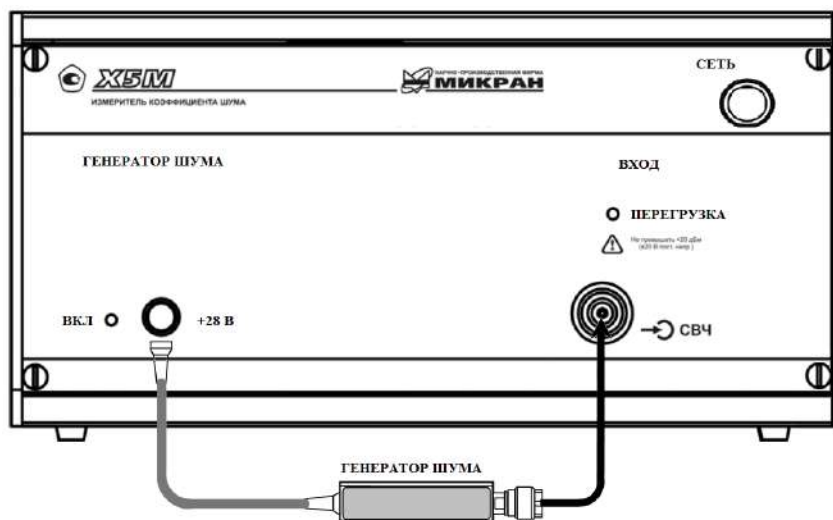


Рисунок 15 – Типичная схема калибровки

11) Собрать схему и провести измерения КШ и КП исследуемого устройства. Типичная схема указана на рисунке 16. Способ обработки результата должен быть приведен в документации на измеритель коэффициента шума.

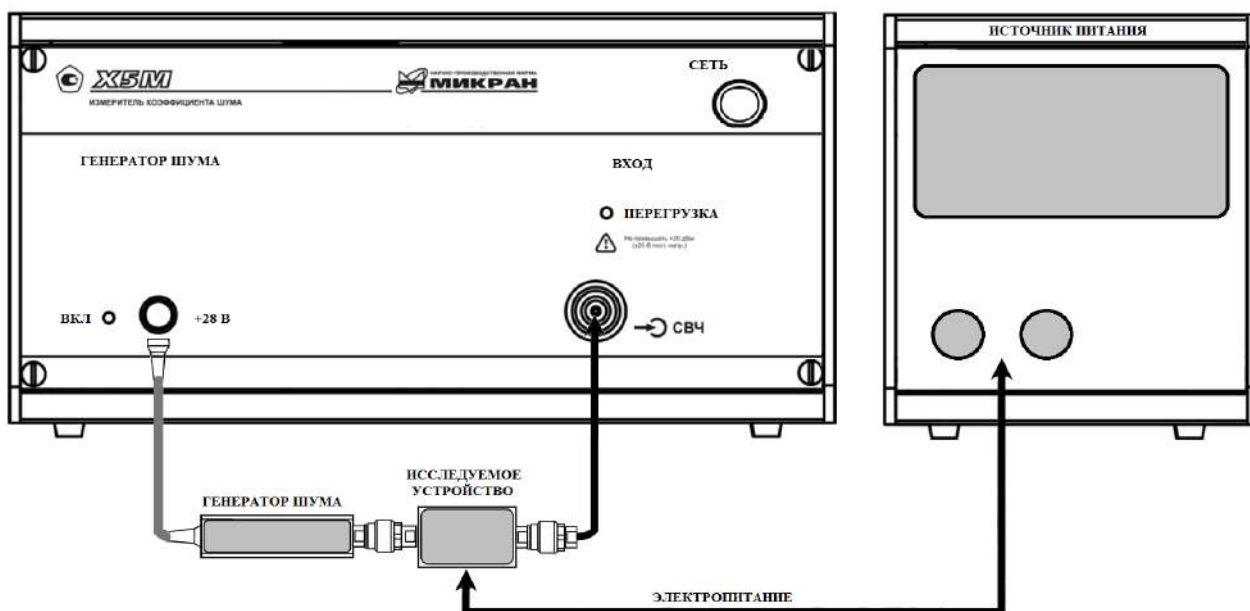


Рисунок 16 – Типичная схема измерений КШ и КП

12) Рассчитать погрешность измерений в соответствии с указаниями, приведенными в эксплуатационной документации на измеритель коэффициента шума. Обзор факторов, влияющих на погрешность измерений, приведен в приложении В.

13) Произвести измерение параметров других устройств или завершить измерения, отсоединив ГШ и выключив измеритель коэффициента шума.

14) По окончании измерений, провести визуальный контроль целостности и чистоты соединителей всех устройств. При необходимости провести чистку соединителей.



15) Надеть защитные колпачки на соединители ГШ.

## 8 Поверка

### 8.1 Общие указания

8.1.1 Настоящая методика устанавливает методы и средства первичной и периодической поверки генераторов шума ГШМ2-18, ГШМ2-20. Методика утверждена ГЦИ СИ ФГУП «ВНИИФТРИ», руководитель А. Н. Щипунов, 17.12.2012г.

8.1.2 Поверка ГШ производится аккредитованными органами метрологической службы. Интервал между поверками – 12 месяцев.

8.1.3 Перед проведением поверки необходимо ознакомиться с указаниями, изложенными в настоящем руководстве по эксплуатации.

8.1.4 После проведения поверки необходимо выполнить визуальный контроль чистоты и целостности соединителя выхода СВЧ поверяемого генератора шума. В случае обнаружения посторонних частиц провести чистку соединителя.

### 8.2 Операции поверки

8.2.1 При проведении поверки следует выполнить операции, указанные в таблице 5.

Т а б л и ц а 5

Наименование операции	Номер пункта методики поверки	Обязательность проведения при поверке	
		первичной	периодической
Внешний осмотр	8.7.1	+	+
Проверка присоединительных размеров	8.7.2	+	+
Проверка КСВН выхода СВЧ генератора шума	8.7.3	+	+
Определение ИОШТ генератора шума	8.7.4	+	+

8.2.2 В случае выявления несоответствия требованиям в ходе выполнения любой операции, указанной в таблице 5, поверяемый ГШ бракуют, поверку прекращают, и на ГШ оформляют извещение о непригодности в соответствии с ПР 50.2.006-94.

### 8.3 Средства поверки

8.3.1 При проведении поверки ГШ следует применять средства поверки, указанные в таблице 6.



Т а б л и ц а 6

П.п. методики поверки	Наименование и тип основного или вспомогательного средства поверки, требуемые технические и метрологические характеристики средства поверки
8.7.2	Комплект для измерения соединителей коаксиальных КИСК-3,5: - пределы допускаемой абсолютной погрешности измерений при соединительных размерах соединителей $\pm 0,02$ мм.
8.7.2	Комплект для измерения соединителей коаксиальных КИСК-7: - пределы допускаемой абсолютной погрешности измерений при соединительных размерах соединителей $\pm 0,02$ мм.
8.7.3, 8.7.4	Вольтметр универсальный В7-78/1: - диапазон измерений напряжения постоянного тока от +27 до +29 В; - пределы допускаемой относительной погрешности $\pm 0,3$ %.
8.7.3	Измеритель модуля коэффициента передачи и отражения Р2М-18/2: - диапазон рабочих частот от 10 до 18000 МГц; - пределы допускаемой относительной погрешности измерений КСВН $\pm(3 \cdot K_{cmU} + 2)$ %.
8.7.3	Анализатор цепей векторный Е8364В: - диапазон рабочих частот от 10 до 20000 МГц; - пределы допускаемой относительной погрешности измерений КСВН $\pm(3 \cdot K_{cmU} + 2)$ %.
8.7.4	Государственный первичный эталон единицы спектральной плотности мощности шумового радиоизлучения ГЭТ 21-2011: - диапазон рабочих частот от 10 до 20000 МГц; - пределы абсолютной погрешности определения действительных значений ИОШТ генераторов шума $\pm 0,25$ дБ.
Вспомогательные средства:	
8.7.3, 8.7.4	Источник питания Е3641А: - диапазон выходного напряжения постоянного тока от +27 до +29 В.
<b>П р и м е ч а н и я :</b> 1 Применяемые при поверке основные средства измерений должны быть поверены и иметь действующие свидетельства о поверке. 2 Допускается применение иных средств измерений, обеспечивающих определение метрологических характеристик поверяемого ГШ с требуемой точностью.	



## **8.4 Требования безопасности**

8.4.1 При проведении поверки ГШ необходимо соблюдать «Правила технической эксплуатации электроустановок потребителей», «Правила техники безопасности при эксплуатации электроустановок потребителей» и правила охраны труда.

8.4.2 К проведению поверки допускаются лица, прошедшие инструктаж по технике безопасности на рабочем месте, освоившие работу с ГШ и применяемыми средствами поверки, изучившие настоящую методику и аттестованные в соответствии с ПР 50.2.012-94.

8.4.3 На рабочем месте должны быть приняты меры по обеспечению защиты от воздействия статического электричества.

8.4.4 Запрещается производить соединение или разъединение кабеля питания генераторов шума при наличии напряжения электропитания +28 В.

8.4.5 Измерения необходимо производить при отсутствии резких перепадов напряжения питания сети, вызываемых включением и выключением мощных потребителей электроэнергии, и мощных импульсных помех.

## **8.5 Условия проведения поверки**

8.5.1 При проведении поверки должны соблюдаться следующие условия:

температура окружающего воздуха ..... от 15 °С до 25 °С;  
относительная влажность воздуха..... не более 80 %;  
атмосферное давление ..... от 84,0 до 106,7 кПа  
(от 630 до 800 мм рт. ст.);  
напряжение питающей сети ..... от 198 до 242 В.

8.5.2 Допускается проведение поверки в условиях, отличающихся от указанных (кроме температуры окружающего воздуха), если они не выходят за пределы рабочих условий, установленных в документации на поверяемый ГШ и средства поверки.

## **8.6 Подготовка к поверке**

8.6.1 Убедиться в выполнении условий проведения поверки.

8.6.2 Выдержать ГШ в условиях проведения поверки не менее двух часов, если он находился в отличных от них условиях.

8.6.3 Подготовить ГШ и средства поверки к проведению измерений в соответствии с указаниями, приведенными в их руководствах по эксплуатации.

8.6.4 Выдержать средства поверки во включенном состоянии в течение времени установления рабочего режима, указанного в их руководствах по экс-



плуатации.

## 8.7 Проведение поверки

### 8.7.1 Внешний осмотр

8.7.1.1 Провести визуальный контроль целостности и чистоты соединителей ГШ. В случае обнаружения посторонних частиц провести чистку соединителей.

8.7.1.2 Проверить отсутствие механических повреждений, шумов внутри корпуса ГШ, обусловленных наличием незакрепленных деталей, следов коррозии металлических деталей и следов воздействия жидкостей или агрессивных паров, целостность лакокрасочных покрытий, сохранность маркировки.

8.7.1.3 Результаты проверки считать положительными, если:

- отсутствуют механические повреждения соединителей и корпуса проверяемого ГШ;
- отсутствуют шумы внутри корпуса ГШ, обусловленные наличием незакрепленных деталей;
- отсутствуют следы коррозии металлических деталей и следы воздействия жидкостей или агрессивных паров;
- лакокрасочные покрытия не повреждены;
- маркировка разборчива.

### 8.7.2 Проверка присоединительных размеров

8.7.2.1 Проверку присоединительных размеров проводить с применением комплектов для измерения соединителей коаксиальных в соответствии с указаниями эксплуатационной документации на них. Проверке подлежит только присоединительный размер «А» выхода СВЧ генератора шума (рисунок 17).

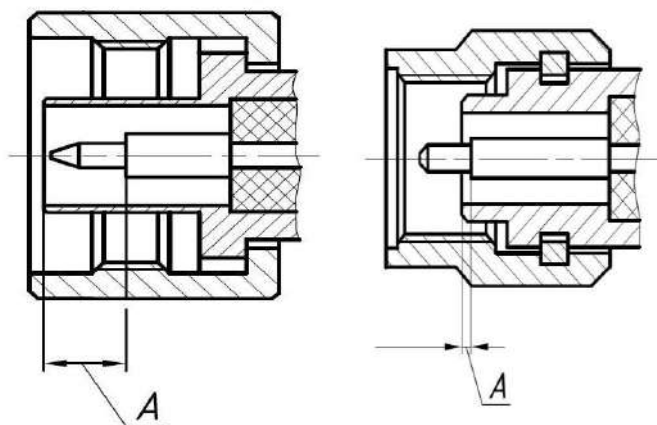


Рисунок 17 – Соединители тип III или тип N (слева), соединители тип IX, вариант 3 или тип 3,5 мм (справа)



8.7.2.2 Результаты проверки считать положительными, если присоединительный размер «А» выхода СВЧ генератора шума находится в пределах:  
от 5,26 до 5,36 мм .....для соединителей типов III или N;  
от 0,0 до 0,1 мм .....для соединителей типов IX, вариант 3 и 3,5 мм.

### 8.7.3 Проверка КСВН выхода СВЧ генератора шума

8.7.3.1 КСВН выхода СВЧ генераторов шума определяется методом прямых измерений с помощью измерителя модуля коэффициента передачи и отражения для ГШМ2-18 и анализатора цепей векторного для ГШМ2-20.

8.7.3.2 Подготовить измеритель модуля коэффициента передачи и отражения к измерению КСВН в диапазоне частот от 10 до 18000 МГц в соответствии с руководством по эксплуатации на него.

8.7.3.3 Подготовить анализатор цепей векторный к измерению КСВН в диапазоне частот от 10 до 20000 МГц в соответствии с руководством по эксплуатации на него.

8.7.3.4 Включить ГШ в следующей последовательности:

- подготовить вольтметр к измерению напряжения постоянного тока +28 В;

- установить на выходе источника питания по показаниям вольтметра напряжение постоянного тока  $(28,00 \pm 0,28)$  В;

- подключить, соблюдая полярность, к выходу источника питания вход «+28 В» ГШ с помощью кабеля питания из состава ГЭТ (+28 В подается на центральный проводник соединителя «+28 В» ГШ); подключение кабеля питания к входу ГШ должно осуществляться при отсутствии напряжения на выходе источника питания (на время подключения источник питания переводится в режиме ограничения по току 0,00 А).

8.7.3.5 Подключить выход СВЧ генератора шума к измерительному порту анализатора цепей векторного или измерителя модуля коэффициента передачи и отражения в зависимости от модификации ГШ. Измерить КСВН выхода СВЧ генератора шума при наличии напряжения питания. Зафиксировать максимальное значение КСВН в диапазоне рабочих частот ГШ.

8.7.3.6 Повторить измерения два раза, подключая ГШ к измерительному порту с поворотом корпуса приблизительно на 120 градусов, фиксировать максимальное значение КСВН.

8.7.3.7 Выключить источник питания. Повторить измерения КСВН выхода СВЧ генератора шума при отсутствии напряжения питания на входе «+28 В».



8.7.3.8 Результаты проверки считать положительными, если КСВН выхода СВЧ генератора шума не более:

- 1,25... для ГШМ2-18А-01, ГШМ2-18А-11;  
ГШМ2-20А-03, ГШМ2-20А-13;
- 1,45... для ГШМ2-18В-01, ГШМ2-18В-11;  
ГШМ2-20В-03 и ГШМ2-20В-13.

#### 8.7.4 Определение ИОШТ генератора шума

8.7.4.1 Проверку проводить на государственном первичном эталоне единицы спектральной плотности мощности шумового радиоизлучения (далее ГЭТ) согласно «Правилам содержания и применения государственного первичного эталона единицы спектральной плотности мощности шумового радиоизлучения».

8.7.4.2 Включение питания ГШ осуществлять согласно 8.7.3.4.

8.7.4.3 Выполнить 5 раз измерение ИОШТ генератора шума  $N(f)$  в относительных единицах методом сравнения с уровнем шума рабочего эталона из состава ГЭТ на частотах 10 МГц, 100 МГц и от 1 до 20 ГГц с шагом 1 ГГц<sup>1)</sup>. Допускается по согласованию с потребителем проводить измерения на других частотах из диапазона рабочих частот ГШ.

8.7.4.4 Вычислить среднее значение  $\bar{N}(f) = \frac{1}{n} \times \sum_{i=1}^n N(f)_i$  и среднее квадра-

тическое значение  $S(f) = \sqrt{S_{PЭ}^2 + \frac{\sum_{i=1}^n (N(f)_i - \bar{N}(f))^2}{n-1}}$ , где  $n=5$  число повторных измерений,  $S_{PЭ}$  – среднее квадратическое отклонение рабочего эталона из состава ГЭТ,  $f$  – частота измерений.

8.7.4.5 Проверить, что среднее значение ИОШТ  $\bar{N}_{об}(f) = 10 \cdot \lg[\bar{N}(f)]$  на всех частотах находится в пределах:

- от 4 до 7 дБ ..... для ГШМ2-18А-01, ГШМ2-18А-11, ГШМ2-20А-03 и ГШМ2-20А-13;

- от 13 до 16 дБ ... для ГШМ2-18В-01, ГШМ2-18В-11, ГШМ2-20В-03 и ГШМ2-20В-13.

Допускается выход за пределы указанных диапазонов не более чем на 0,5 дБ.

8.7.4.6 Проверить, что  $S_{об}(f) = 10 \cdot \lg[1 + \frac{S(f)}{\bar{N}(f)}]$  на всех частотах не превышает 0,2 дБ.

<sup>1)</sup> На частотах 19 и 20 ГГц проверка выполняется только для генераторов шума ГШМ2-20.





8.7.4.7 При периодической поверке убедиться, что изменение ИОШТ  $\delta_{об} = 10 \cdot \lg \left[ \frac{\overline{N}(f)}{N_o(f)} \right]$  за интервал между поверками не превышает 0,4 дБ, где  $N_o(f)$  – результаты измерений ИОШТ в относительных единицах предыдущей поверки.

8.7.4.8 Результаты проверки считать положительными, если:

- средние значения  $\overline{N}_{об}(f)$  находятся в пределах, указанных в 8.7.4.5;
- средние квадратические значения  $S_{об}(f)$  на всех частотах измерений не превышают 0,2 дБ;
- изменение ИОШТ за интервал между поверками не превышает 0,4 дБ.

## 8.8 Оформление результатов поверки

8.8.1 При положительных результатах поверки оформляют свидетельство о поверке в соответствии с правилами ПР 50.2.006-94. На оборотной стороне свидетельства приводят значения ИОШТ  $\overline{N}(f)$  и  $\overline{N}_{об}(f)$ , пределы абсолютной погрешности определения действительных значений ИОШТ<sup>1)</sup>.

8.8.2 При отрицательных результатах поверки оформляют извещение о непригодности по ПР 50.2.006-94, результаты предыдущей поверки аннулируются (аннулируется свидетельство о поверке).

## 9 Текущий ремонт

При поломке ГШ допускается только текущий фирменный ремонт, либо ремонт, который осуществляют предприятия, имеющие соответствующую компетентность. Метод ремонта – обезличенный.

## 10 Хранение

Генераторы шума следует хранить в футляре при температуре окружающего воздуха от 10 до 35 °С и относительной влажности воздуха не более 80 % при температуре 25 °С.

В помещениях для хранения не должно быть пыли, паров кислот и щелочей, агрессивных газов и других вредных примесей, вызывающих коррозию.

<sup>1)</sup> Пределы абсолютной погрешности определения действительных значений ИОШТ должны быть не менее  $\pm 2 \cdot S_{об}(f)$ .



## **11 Транспортирование**

### **11.1 Погрузка и выгрузка. Общие указания**

Погрузка и выгрузка ГШ должна проводиться со всеми предосторожностями, исключающими удары и повреждения транспортной тары.

Погрузка и выгрузка не требует применения погрузочно-разгрузочных средств.

### **11.2 Условия транспортирования**

Транспортировка ГШ осуществляется в закрытых транспортных средствах любого вида в условиях транспортирования по ГОСТ 22261 для группы 3:

- температура окружающего воздуха от минус 50 °С до 70 °С;
- относительная влажность воздуха при 30 °С не более 95 %;
- атмосферное давление от 70,0 до 106,7 кПа (от 537 до 800 мм рт. ст.).

Генераторы шума разрешается транспортировать в условиях, исключающих внешние воздействия, способные вызвать механические повреждения или нарушить целостность транспортной тары в пути следования.

При транспортировании самолетом ГШ должен быть размещен в отапливаемых герметизированных отсеках.

Трюмы судов, кузова автомобилей, используемые для перевозки, не должны содержать паров кислот и щелочей, агрессивных газов и других вредных примесей, вызывающих коррозию.

## **12 Маркирование**

На передней стороне корпуса ГШ нанесены следующие надписи:

- название предприятия-изготовителя;
- наименование модификации ГШ;
- обозначения входа и выхода;
- предупреждающие надписи.

На задней стороне корпуса ГШ нанесены следующие надписи:

- заводской номер;
- таблица значений ИОШТ в зависимости от частоты (заводская проверка).

На транспортную тару нанесены следующие обозначения:

- название предприятия-изготовителя;
- адреса получателя и отправителя;
- наименование модификации и серийный номер ГШ;
- дата упаковывания;
- масса нетто;



- манипуляционные знаки «Хрупкое – осторожно!», «Беречь от влаги» и «Верх».

## **13 Гарантии предприятия-изготовителя**

### **13.1 Общие положения**

Предприятие-изготовитель гарантирует соответствие ГШ заявленным характеристикам при соблюдении условий и правил эксплуатации, хранения и транспортирования.

Гарантийный срок – 12 месяцев со дня отгрузки потребителю.

Срок службы – 5 лет.

Предприятие-изготовитель обязуется в течение гарантийного срока проводить ремонт, кроме случаев, указанных в 13.3.

### **13.2 Гарантийные обязательства**

В течение гарантийного срока предприятие-изготовитель обязуется проводить гарантийный ремонт или замену ГШ в случае несоответствия его характеристик или наличия механических повреждений при первоначальном осмотре.

При наличии механических повреждений при первоначальном осмотре или обнаружении несоответствия характеристик в течение гарантийного срока, необходимо составить технически обоснованный акт с указанием причин несоответствия и условий их обнаружения. Упаковать ГШ и отправить его на предприятие-изготовитель для ремонта или замены.

Гарантийный ремонт ГШ проводится только силами предприятия-изготовителя или его уполномоченных представителей.

### **13.3 Гарантии не распространяются**

Генераторы шума не подлежат гарантийному ремонту в следующих случаях:

- имеются механические повреждения ГШ или следы воздействия жидкостей или агрессивных паров;
- имеются повреждения ГШ, вызванные нарушением правил эксплуатации, транспортирования и хранения;
- имеются следы вскрытия корпуса ГШ;
- истек гарантийный срок.

Предприятие-изготовитель осуществляет платный негарантийный ремонт и сервисное обслуживание ГШ в течение срока службы.

Негарантийный ремонт проводится только после оформления договора на проведение ремонта.



## Приложение А (справочное) Краткая теоретическая справка

Основным требованием, предъявляемым к приемным устройствам аппаратуры связи и навигации, является способность приема слабых сигналов.

Причиной измерения шумовых свойств является стремление к минимизации шумов приемных систем. Одним из решений проблемы повышения чувствительности является увеличение мощности входного сигнала. Это возможно либо при увеличении мощности передающей станции или при увеличении мощности, выделяемой приемной антенной, что, в общем случае, возможно при увеличении ее апертуры. Но увеличение апертуры приемной антенны ограничивается как с экономической стороны, так и с точки зрения обоснованности технического решения. Другим, более приемлемым, вариантом является минимизация шума элементов (блоков) приемных систем. К факторам, которые ограничивают их чувствительность, относятся собственные шумы. Для нормирования уровня собственных шумов приемных устройств, отдельных узлов и блоков применяется понятие КШ.

КШ  $F$  приемного устройства определяется по формуле:

$$F = S_I/N_I / S_O/N_O = (N_A + G \cdot N_I) / G \cdot N_I, \quad (\text{A.1})$$

где  $S_I/N_I$  – отношение сигнал/шум на входе устройства;

$S_O/N_O$  – отношение сигнал/шум на выходе устройства;

$G$  – согласованный КП устройства;

$N_A$  – шум, вносимый устройством.

Таким образом, КШ характеризует ухудшение отношения сигнал/шум при прохождении через устройство (рисунок А.1).

КШ  $NF$  в дБ рассчитывается по формуле:

$$NF = 10 \cdot \lg(F), \quad (\text{A.2})$$

КШ не зависит от уровня входного сигнала, а непосредственно является характеристикой исследуемого устройства.

Идеальный усилитель – это устройство, которое усиливает шум совместно с сигналом и сохраняет при этом отношение сигнал/шум на входе и выходе одинаковым. Реальный усилитель вносит шум, вызываемый отдельными его компонентами.

Теория измерения КШ применима к системам, которые имеют хотя бы один вход и один выход (четырёхполюсники), и не распространяется на двухполюсники, такие как нагрузки или генераторы. Качество генераторов характеризуется отношением уровня несущей к шуму или спектральной плотностью мощности шума (спектральной чистотой). Смесители, являющиеся шестиполюсниками, можно рассматривать и как четырёхполюсники с подключенным внутренним или внешним гетеродином.

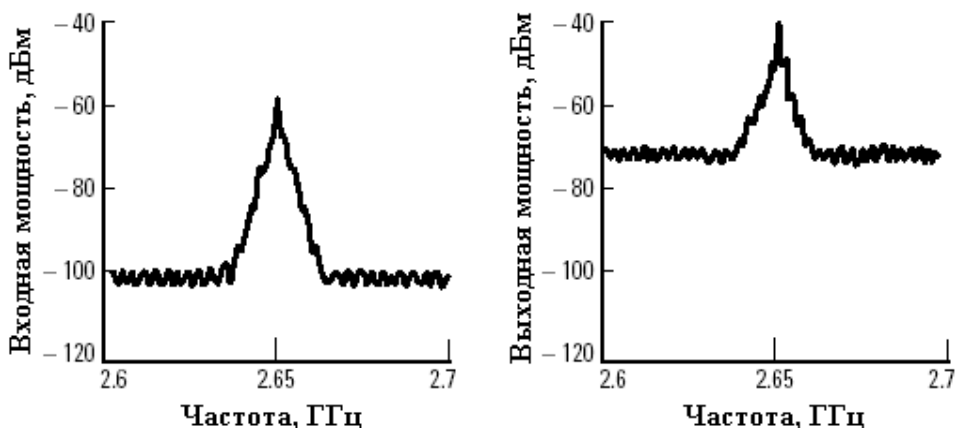


Рисунок А.1 – Типичный пример, иллюстрирующий ухудшение отношения сигнал/шум в результате добавления собственного шума приемного устройства

Шум, рассматриваемый в процессе измерений, представляет собой случайные флуктуации, возникающими в электрических устройствах.

Одним из разновидностей входного шума является тепловой, который возникает в проводниках благодаря хаотическому движению заряженных частиц, не зависящему от величины протекающего постоянного тока и приложенной ЭДС.

Найквист на основе термодинамического анализа показал, что дифференциальное значение среднего квадрата действующей величины шумовой ЭДС в полосе частот  $df$  на сопротивлении  $R$  при температуре  $T$ :

$$\overline{de_n^2} = 4 \cdot k \cdot T \cdot R \cdot p(f)df, \quad (\text{A.3})$$

$$\overline{e_n^2} = 4 \cdot k \cdot T \int_{f_1}^{f_2} R(f) \cdot p(f)df, \quad (\text{A.4})$$

где 
$$p(f) = \frac{h \cdot f}{k \cdot T} (e^{\frac{h \cdot f}{k \cdot T}} - 1)^{-1} \approx 1$$

$k$  – постоянная Больцмана;

$h$  – постоянная Планка;

$T$  – абсолютная температура, К;

$R = R(f)$  – активная составляющая сопротивления, Ом;

$f$  – частота, Гц;

$f_1$  и  $f_2$  граничные частоты анализируемого диапазона.



Для частот ниже 100 ГГц,  $T = 290$  К,  $0,992 < p(f) < 1$ :

$$\overline{e_n^2} = 4 \cdot k \cdot R \cdot T \cdot (f_2 - f_1) = 4 \cdot k \cdot R \cdot T \cdot B. \quad (\text{A.5})$$

Номинальная мощность  $P_{НОМ}$ , Вт (или Дж/с), источника тепловых шумов на комплексно-сопряженной нагрузке:

$$P_{НОМ} = \frac{\overline{e_n^2}}{4 \cdot R} = k \cdot T \cdot B. \quad (\text{A.6})$$

Формула расчета  $P_{НОМ}$  является фундаментальной. Она определяет закон передачи шумовой мощности в нагрузку при условии согласования. Из формулы можно сделать следующие заключения – номинальная шумовая мощность теплового источника:

- не зависит от величины внутреннего сопротивления источника;
- не зависит от величины протекающего постоянного тока;
- определяется лишь абсолютной температурой  $T$  и рассматриваемой полосой частот  $B$ .

Формула справедлива лишь для источников с равномерным в пределах полосы  $B$  частотным спектром и при постоянных сопротивлениях источника сигнала и нагрузки в той же полосе.

Спектр теплового шума близок к равномерному в пределах СВЧ диапазона.

Дробовой шум вызывается эффектом квантования электрического тока. Существуют и другие явления, связанные с квантованием, которые производят шум подобный дробовому. К примеру, генерация и рекомбинация пары электрон/дырка или деление эмиттерного тока между базой и коллектором.

Есть много причин, вызывающих шум, в электрических цепях. Сочетание всех эффектов формирования шума часто рассматривается под общим названием – тепловой шум.

До сих пор существуют серьезные практические трудности, связанные с попыткой положить в основу измерений непосредственно уравнение (А.1). В частности, не так просто измерить с высокой точностью составляющую эффективной ширины полосы частот  $B$  и согласованного КП  $G$ . Альтернативным методом измерений КШ, который реализован в большинстве измерителей коэффициента шума, является модуляционный метод, основанный на измерении отношения мощности шумов, соответствующих двум различным температурам источника. Принцип измерения представлен на рисунке А.2.

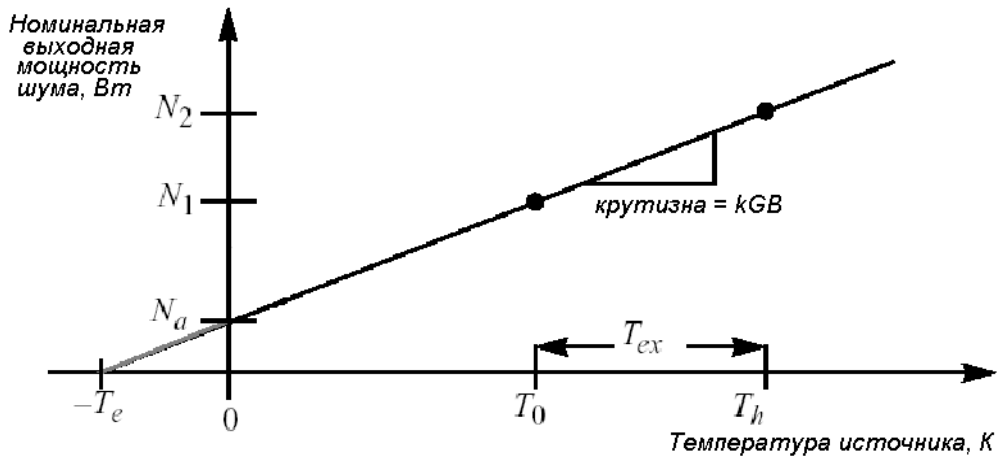


Рисунок А.2

При этом КШ вычисляется по формуле:

$$F = 1 + N_A / (S \cdot T_0), \quad (\text{A.7})$$

где  $S = k \cdot G \cdot B$  – крутизна характеристики.

ГШ, обеспечивающие работу при двух разных температурах (включенное и выключенное состояние), должны иметь калиброванный уровень выходной мощности, характеризующийся избыточной относительной шумовой температурой (в международной литературе – excess noise ratio (ENR)). Значения ИОШТ, дБ, в зависимости от частоты указываются на ГШ.

$$\text{ИОШТ} = 10 \cdot \lg[(T_G - T_X) / T_0], \quad (\text{A.8})$$

где  $T_G$  – температура «горячего» источника, К;

$T_X$  – температура «холодного» источника, К;

$T_0 = 290$  К – принятая стандартная температура (293 К – в Российской Федерации).

Для описания шумовых характеристик устройств иногда используют понятие «эквивалентная шумовая температура» ( $T_E$ , рисунок А.2).  $T_E$  определяется как температура эталона (черного тела или согласованной нагрузки), при которой мощность его излучения в рабочем диапазоне частот равна мощности собственных шумов исследуемого устройства.

Эквивалентная шумовая температура наиболее часто используется для описания систем с низким КШ, поскольку имеет в этом диапазоне большую разрешающую способность. Для сравнения в таблице А.1 приведены низкие значения КШ и соответствующие им значения эквивалентной шумовой температуры.



Т а б л и ц а А . 1 – Сопоставление КШ и шумовой температуры

$NF$ , дБ	$F$	$T_E$ , К
0,5	1,122	35,4
0,6	1,148	43,0
0,7	1,175	50,7
0,8	1,202	58,7
0,9	1,230	66,8
1,0	1,259	75,1
1,1	1,288	83,6
1,2	1,318	92,3

КШ и эквивалентная шумовая температура связаны следующим соотношением:  $F=1+T_E/T_0$ .





## **Приложение Б (справочное) Выбор генератора шума**

Наиболее важным параметром генераторов шума для измерений КШ и КП является: избыточная относительная шумовая температура.

Ниже приведены рекомендации по выбору генераторов шума с номинальным значением ИОШТ 15 и 6 дБ.

### **Генератор шума с ИОШТ 15 дБ:**

- для измерений КШ устройств до 30 дБ;
- для калибровки полного динамического диапазона измерителя коэффициента шума (перед измерением устройств, имеющих большой КП).

### **Генератор шума с ИОШТ 6 дБ:**

- для измерений параметров устройств с КП, чувствительным к изменению выходного импеданса генератора шума;
- для измерений параметров устройств с низким КШ.

При использовании генераторов шума с более низкой ИОШТ уменьшается погрешность, вызванная нелинейностью детекторной характеристики измерителя коэффициента шума.

При использовании генераторов с меньшей ИОШТ требуется меньшее внутреннее ВЧ и ПЧ ослабление входного сигнала измерителя коэффициента шума для перекрытия динамического диапазона измерений. Это позволяет снизить собственный коэффициент шума прибора, и тем самым уменьшить погрешность измерений.

У генераторов шума с более низкой ИОШТ на выходе стоит аттенюатор с большим ослаблением. Это минимизирует отличие выходного импеданса генератора шума во включенном и выключенном состоянии и снижает погрешность измерений КШ и КП.

В общем случае, для измерений желательно иметь два генератора шума с разными ИОШТ.



## Приложение В (справочное) Обзор факторов, влияющих на погрешность измерений

Поскольку определение КШ является измерением сигналов с очень низким уровнем, то появляются дополнительные источники погрешностей, которые отсутствуют при измерении сигналов с большим уровнем.

Источники погрешностей делятся на два класса: устранимые и неустранимые за период измерений. Неустранимые источники определяют суммарную погрешность измерений, при условии, что устранимые будут исключены. К устранимым погрешностям можно отнести те погрешности, которые возникают при следующих условиях:

<p><b>1. Выбор генератора шума:</b></p> <ul style="list-style-type: none"><li><input type="checkbox"/> при измерении низкого КШ используется ГШ с большой ИОШТ;</li><li><input type="checkbox"/> между ГШ и ИУ стоит переход, имеющий значительное ослабление, меняющее ИОШТ генератора шума;</li><li><input type="checkbox"/> введено некорректное значение ИОШТ генератора шума;</li><li><input type="checkbox"/> частотный диапазон ГШ не соответствует диапазону измерений.</li></ul> <p><b>2. Требования электромагнитной совместимости:</b></p> <ul style="list-style-type: none"><li><input type="checkbox"/> используются устройства с загрязненными соединителями;</li><li><input type="checkbox"/> используются кабели с плохой экранировкой;</li><li><input type="checkbox"/> не применяется экранирование при наличии других излучающих приборов (анализаторов спектра, приборов сотовой связи и др.).</li></ul> <p><b>3. Рассогласование:</b></p> <ul style="list-style-type: none"><li><input type="checkbox"/> рекомендуется использовать вентили, аттенюаторы или предварительные усилители при плохом согласовании в измерительном тракте.</li></ul> <p><b>4. Усреднение:</b></p> <ul style="list-style-type: none"><li><input type="checkbox"/> необходимо правильно выбрать количество усреднений для уменьшения флуктуаций и стабилизации результатов (преимущественно на этапе калибровки).</li></ul> <p><b>5. Нелинейность:</b></p> <ul style="list-style-type: none"><li><input type="checkbox"/> в ИУ имеются источники колебаний без требуемой фильтрации;</li><li><input type="checkbox"/> ИУ работает в режиме насыщения;</li></ul>	<ul style="list-style-type: none"><li><input type="checkbox"/> в ИУ имеется автоматическая регулировка усиления;</li><li><input type="checkbox"/> измеритель коэффициента шума находится в перегрузке;</li><li><input type="checkbox"/> значительные флуктуации питающего напряжения;</li><li><input type="checkbox"/> средства измерений не прогреты.</li></ul> <p><b>6. Потери:</b></p> <ul style="list-style-type: none"><li><input type="checkbox"/> необходимо правильно вносить в прибор потери используемых кабелей и переходов для корректного расчета КШ и КП.</li></ul> <p><b>7. Преобразование частот:</b></p> <ul style="list-style-type: none"><li><input type="checkbox"/> не корректно выбран режим измерений НБП или ВБП;</li><li><input type="checkbox"/> используется некачественный гетеродин, либо уровень сигнала гетеродина не достаточен для преобразователя;</li><li><input type="checkbox"/> сигнал гетеродина ИУ проходит на вход измерителя коэффициента шума.</li></ul> <p><b>8. Коррекция измерений:</b></p> <ul style="list-style-type: none"><li><input type="checkbox"/> калибровка измерителя коэффициента шума не проводилась либо проводилась давно;</li><li><input type="checkbox"/> не включен режим коррекции.</li></ul> <p><b>9. Полоса частот измерений:</b></p> <ul style="list-style-type: none"><li><input type="checkbox"/> полоса пропускания ИУ должна быть больше полосы пропускания измерителя коэффициента шума.</li></ul> <p><b>10. Температура окружающей среды:</b></p> <ul style="list-style-type: none"><li><input type="checkbox"/> не корректно измерена или введена температура окружающей среды, влияющая на ИОШТ генераторов шума.</li></ul>
--	---




Разъяснение некоторых из перечисленных устранимых источников погрешности приведено в таблице В.1.

Т а б л и ц а В . 1

Название	Описание
Использование устройств с загрязненными или поврежденными соединителями	Значения ИОШТ приводят непосредственно для выходного порта ГШ. Переходы вносят дополнительные потери и ухудшают согласование тракта, что увеличивает общую погрешность измерений. Если применение переходов обязательно, то необходимо корректно учитывать их потери. Даже слабое загрязнение соединителей может ухудшить контакт и повлиять на прохождение в измерительный тракт побочных колебаний. Не следует использовать устройства, у которых закончился срок службы или повреждена поверхность внутреннего или внешнего проводника.
Электромагнитная восприимчивость	Любые побочные (паразитные) колебания, вносимые в систему, воспринимаются как мощность шума исследуемого устройства, что приводит к погрешности по амплитуде. В качестве источников паразитных колебаний могут выступать: люминесцентные лампы, соседние приборы, местное телевидение и радиовещание, базовые станции сотовой телефонии и другие. Для уменьшения данного эффекта необходимо: проверять чистоту и исправность соединителей устройств; использовать резьбовые соединители; применять кабели с двойной изоляцией, заземлять измеритель; проводить измерения в экранированной комнате.
Изменение импеданса ГШ во «включенном» и «выключенном» состоянии	В процессе измерений ГШ автоматически включается и выключается. Это приводит к изменению его выходного импеданса, которое отражается на согласовании с исследуемым устройством. Для уменьшения этого эффекта рекомендуется применять генераторы шума с низкой ИОШТ.
Флуктуации измеренных данных	Любые измерения КШ сопровождаются некоторой нестабильностью результата измерения, связанной со случайной природой шумового сигнала. Погрешность измерений является функцией: КШ и КП исследуемого устройства, ИОШТ генератора шума, полосы пропускания измерителя коэффициента шума и степени усреднения. Поскольку параметры ИУ и ГШ обычно не могут быть изменены, то этот эффект минимизируется при помощи выбора соответствующей полосы пропуска-

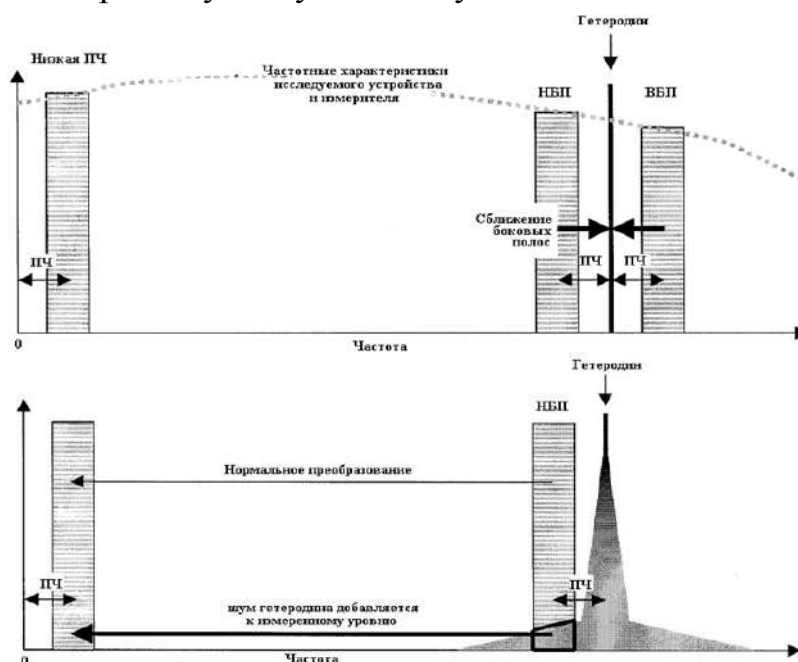


<p>Полоса пропускания исследуемого устройства</p>	<p>ния и степени усреднения измерителя коэффициента шума.</p> <p>Основное предположение при измерении КШ заключается в том, чтобы амплитудно-частотная характеристика исследуемого устройства была постоянна в пределах полосы пропускания измерителя. Таким образом, при анализе узкополосных систем необходимо соответственно уменьшать полосу пропускания измерителя коэффициента шума.</p> <p>Если полоса пропускания исследуемого устройства будет меньше полосы пропускания измерителя, это приведет к возникновению погрешности измерения КП. Погрешность будет незначительной, если выполняется следующее условие:</p> $G \gg 10 \cdot \lg(B_{КАЛ}/B_{ИЗМ}),$ <p>где <math>G</math> – КП исследуемого устройства; <math>B_{КАЛ}</math> – полоса пропускания измерителя при выполнении калибровки; <math>B_{ИЗМ}</math> – полоса пропускания системы «исследуемое устройство – измеритель».</p>
<p>Преобразователи частоты</p>	<p>1) Необходимо определить какую из боковых полос (НБП – нижняя боковая полоса, ВБП – верхняя боковая полоса) требуется анализировать в процессе измерений.</p>  <p>Преобразователи частоты, такие как приемники (конверторы) и смесители, обычно разрабатываются для переноса одной боковой полосы входного сигнала на промежуточную частоту. Тем не менее, на промежуточную частоту переносится не только полезный сигнал, но и продукты преобразования, включая зеркальный канал, гармонические составляющие, паразитные составляющие, просачивание гетеродина и другие.</p> <p>При измерении КШ преобразователей, использующих две боковые полосы, не требуется дополнительных фильтров. При измерении одной боковой полосы необходимо использовать фильтр либо проводить измерения двойной боковой с соответствующей коррекцией результата измерений.</p> <p>Фильтрация входного сигнала позволяет ограничить требуемый диапазон частот во избежание нежелательного преобразования с гармониками гетеродина. Фильтрация выходного сигнала ограничивает просачивание сигнала гетеродина и побочных продуктов преобразования на вход измерителя коэффициента шума.</p>



2) При измерении КШ двойной боковой полосы необходимо выбирать частоту гетеродина как можно ближе к входному диапазону частот.

Для минимизации влияния частотной характеристики исследуемого смесителя на различие НБП и ВБП рекомендуется уменьшать промежуточную частоту.



3) Для снижения требований к избирательности используемых фильтров при измерении КШ одной боковой полосы, необходимо выбирать частоту гетеродина на сколько можно дальше от входного диапазона частот.

Компенсация потерь

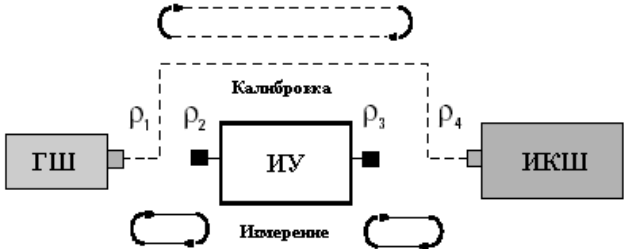
При вводе поправочных коэффициентов, учитывающих потери в радиоизмерительном тракте, погрешность измерений будет зависеть от точности определения этих коэффициентов.

Нелинейный режим

В основу измерений КШ положен линейный режим работы как ИУ, так и самого измерителя коэффициента шума. При проведении измерений необходимо устранять все прогнозируемые источники нелинейности:

- устройства, требующие дополнительных входных сигналов для поддержания работоспособности (цепи с ФАПЧ);
- автоколебательные генераторы или устройства со слабой фильтрацией сигнала гетеродина;
- усилители или смесители, работающие в режиме близком к насыщению, или логарифмические усилители;
- устройства с автоматической регулировкой усиления или ограничители;
- устройства с большим КП без дополнительного ослабления.



Температура окружающей среды	При изменении температуры окружающей среды изменяется ИОШТ генератора шума.
Рассогласование	<p>Рассогласование между ГШ и исследуемым устройством, исследуемым устройством и измерителем, ГШ и измерителем влечет за собой многократное переотражение шумового сигнала.</p>  <p>Для минимизации эффекта рассогласования часто используются вентили или аттенюаторы. Основным недостатком вентиля является ограниченность их рабочего частотного диапазона, а аттенюаторов – вносимые дополнительные потери. Наилучшим способом все же является использование генераторов шума с более низкой ИОШТ.</p>
Погрешность определения действительных значений ИОШТ генератора шума	Погрешность, обусловленная различием между значениями ИОШТ, представленными на корпусе генератора шума или в свидетельстве о поверке, и действительными значениями.