

STP-XA3203C ТУРБОМОЛЕКУЛЯРНЫЙ НАСОС



STP-XA3203C – это вакуумные безмасляные турбомолекулярные насосы с магнитным подвесом ротора. Они предназначены для сухой высоковакуумной откачки парогазовой смеси из рабочих объёмов. Турбомолекулярные насосы модели STP-XA3203C обладают высокой пропускной способностью и способны работать при высокой газовой нагрузке.

Для того чтобы обеспечить большую производительность, в насосах модели STP-XA3203C реализованы два механизма откачки: турбомолекулярный и молекулярный (за счет ступени Холвека). На поверхность ротора нанесен тонкий защитный слой на основе никеля, который предотвращает разрушающее воздействие агрессивных веществ на материалы, из которых изготавливается ротор, а также минимизирует его абразивное повреждение.

Насосы модели STP-XA3203C оснащены системой стабилизации положения ротора, системой контроля скорости вращения ротора, а также датчиком температуры.

Контур охлаждения насосов модели STP-XA3203C встроен в основание корпуса и имеет два резьбовых соединения Swagelok с конической резьбой.

В качестве дополнительного устройства для повышения эффективности откачки, в основание насоса может быть установлен нагревательный элемент, температура которого регулируется при помощи контроллера турбомолекулярных насосов. Данный нагревательный элемент является одним из компонентов системы термостабилизации (TMS) для насосов серии STP.

Достоинства

- Повышенная производительность при откачке H_2 , N_2 и Ar;
- Исключительная пропускная способность;
- Полное отсутствие смазочных материалов;
- Пониженная вибрация;
- Высокотемпературный режим работы при установке системы TMS;
- Встроенный контур охлаждения;
- Длительный срок службы;
- Стойкость материалов к воздействию частиц пыли, различного происхождения.

ТЕХНИЧЕСКИЕ ДАННЫЕ	
Входной фланец	ISO320F / DN320CF
Выходной фланец	KF40
Порт продувки	KF10
Разъёмы для подключения водяного охлаждения	Rc 1/4
Скорость откачки	
N_2	3200 л/с
H_2	2300 л/с
Коэффициент компрессии	
N_2	$>10^8$
H_2	6×10^3
Предельное остаточное давление (после прогрева)*	10^{-7} Па (10^{-9} Торр)
Максимально возможное давление на выходе**	266 Па (2 Торр)
Максимальный поток газа**	
N_2	2300 см ³ /мин
Ar	1900 см ³ /мин
Номинальная скорость вращения	27500 об/мин
Выход на режим	8 мин
Положение монтажа	Любое
Водяное охлаждение	
Скорость потока	3 л/мин
Температура	5-25 °C
Давление	3 кгс/см ²
Рекомендуемая скорость потока продувочного газа	50 см/мин
Мощность двигателя	1,5 кВт
Вес	80 кг

* Такое давление можно получить с фланцем ConFlat (CF). Насосы с фланцевыми соединениями стандарта CF производятся на заказ.

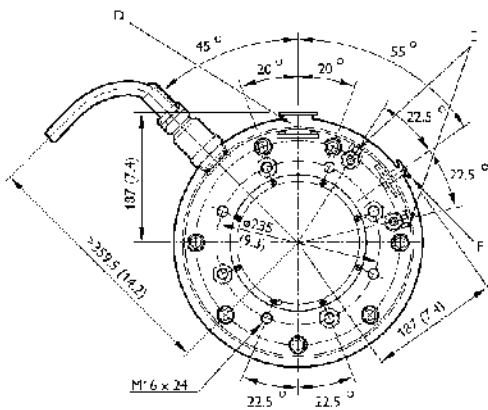
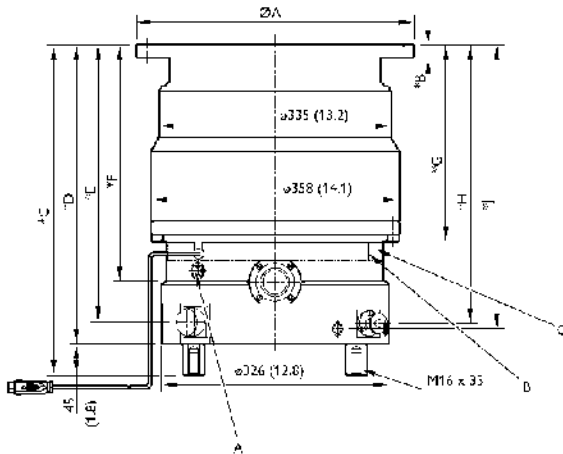
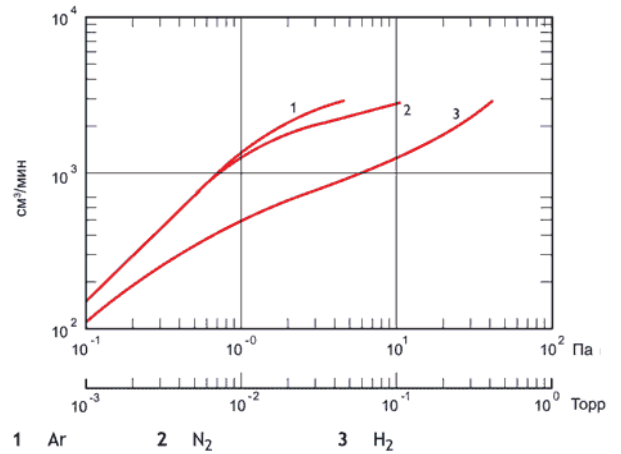
** С водяным охлаждением.

ИНФОРМАЦИЯ ДЛЯ РАЗМЕЩЕНИЯ ЗАКАЗА	
ОПИСАНИЕ ПРОДУКЦИИ	НОМЕР ПО КАТАЛОГУ
Насосы серии STP поставляются с установленным входным экраном в виде крупноячеистой сетки. Для того, чтобы начать работать с турбомолекулярным насосом необходимо приобрести, также контроллер (блок питания) и комплект кабелей. Информация предоставлена ниже.	
STP-XA3203C	
ISO250F	YT660Z050
DN250CF	YT660Z080
Контроллер SCU-1600 (блок питания)	
200-240 В 50/60 Гц, RS232C	YT76Z0200
Кабели для подключения насоса к контроллеру	
3 м	B75030030
5 м	B75030010
10 м	B75030040
Кабель питания, 5 м	B75030020
Конфигурация насоса может быть дополнена системой прогрева TMS. Для ее установки необходим комплект кабелей, указанный ниже.	
STP-XA3203CV	
ISO320F	YT6616000
DN320CF	по запросу
Кабели для системы TMS	
Кабель питания системы прогрева	PT35VDB20
Кабель для клапана управления подачей воды	PT412V090
Кабель для датчика температуры насоса	B74874000

Габаритные размеры турбомолекулярного насоса модели STP-XA3203C

Фланец	ISO250F	DN250CF
ØA	425	356
*B	20	28.5
*C	415.5	454.5
*D	370.5	409.5
*E	339	378.5
*F	280.5	320.5
*G	223.5	262.5
*H	341	380.5
*J	348.5	388

Кривые быстродействия турбомолекулярного насоса модели STP-XA3203C



- A – TMS датчик
- B – TMS нагреватель
- C – TMS кожух нагревателя TMS
- D – выходное соединение
- E – разъём для водяного охлаждения Rc 1/4
- F – порт продувки

* Только для системы TMS