

## СТРА1303С ТУРБОМОЛЕКУЛЯРНЫЙ НАСОС



СТРА1303С – это вакуумные безмасляные турбомолекулярные насосы с магнитным подвесом ротора. Они предназначены для сухой высоковакуумной откачки парогазовой смеси из рабочих объемов.

Для того, чтобы обеспечить большую производительность, в насосах модели СТРА1303С реализованы два механизма откачки: турбомолекулярный и молекулярный (за счет ступени Холвека). На поверхность ротора нанесен тонкий защитный слой на основе никеля, который предотвращает разрушающее воздействие агрессивных веществ на материалы, из которых изготавливается ротор, а также минимизирует его абразивное повреждение.

Насосы модели СТРА1303С оснащены системой стабилизации положения ротора, системой контроля скорости вращения ротора, а также датчиком температуры. Дополнительно можно использовать систему термостабилизации для улучшения откачных характеристик насосов.

### Достоинства

- Работа при высокой газовой нагрузке;
- Адаптивность;
- Полное отсутствие смазочных материалов;
- Пониженная вибрация;
- Высокая надежность;
- Отсутствие необходимости в обслуживании;
- Возможность откачки агрессивных сред;
- Компактность.

### ТЕХНИЧЕСКИЕ ДАННЫЕ

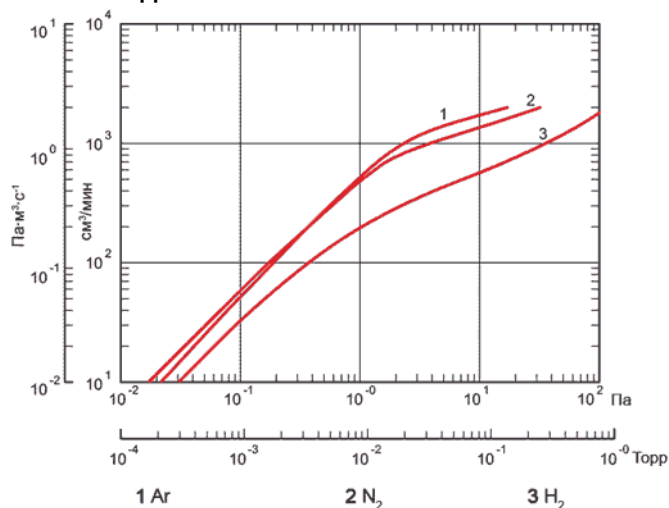
Входной фланец	ISO200F / DN200CF
Выходной фланец	KF40
Порт продувки	KF10
Разъемы для подключения водяного охлаждения	PT 1/4
Скорость откачки	
N <sub>2</sub>	1300 л/с
H <sub>2</sub>	800 л/с
Коэффициент компрессии	
N <sub>2</sub>	>10 <sup>8</sup>
H <sub>2</sub>	10 <sup>3</sup>
Предельное остаточное давление (после прогрева)*	10 <sup>-7</sup> Па (10 <sup>-9</sup> Торр)
Максимально возможное давление на выходе**	270 Па (2 Торр)
Максимальный поток азота**	1500 см <sup>3</sup> /мин
Номинальная скорость вращения	32500 об/мин
Выход на режим	7 мин
Максимальная температура входного фланца	120 °С
Мощность двигателя	0,85 кВт
Вес	39 кг

\* Такое давление можно получить с фланцем ConFlat (CF).

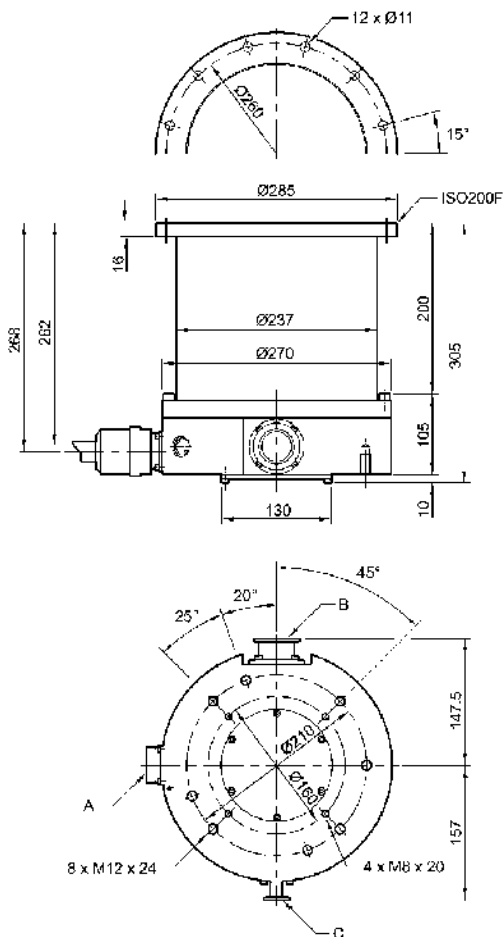
Насосы с фланцевыми соединениями стандарта CF производятся на заказ.

\*\* С водяным охлаждением.

### Кривые быстродействия турбомолекулярного насоса модели СТРА1303С



### Габаритные размеры турбомолекулярного насоса модели СТРА1303С



- A** – разъем для подключения контроллера (блока питания)  
**B** – форвакуумное соединение  
**C** – порт продувки

<b>ИНФОРМАЦИЯ ДЛЯ РАЗМЕЩЕНИЯ ЗАКАЗА</b>	
<b>ОПИСАНИЕ ПРОДУКЦИИ</b>	<b>НОМЕР ПО КАТАЛОГУ</b>
Насосы серии STP поставляются с установленным входным экраном в виде крупноячеистой сетки. Для того, чтобы начать работать с турбомолекулярным насосом необходимо приобрести, также контроллер (блок питания) и комплект кабелей. Информация предоставлена ниже.	
<b>СТРА1303С</b>	
ISO200F	УТ46В0030
DN200CF	УТ46В0010
<b>Контроллер SCU-800 (блок питания)</b>	
200-240 В 50/60 Гц, RS232С	УТ49Z2Z00
<b>Кабели для подключения насоса к контроллеру</b>	
3 м	В75130050
5 м	В75130020
10 м	В75130060
Кабель питания, 5 м	РТ49У0А00
Конфигурация насоса может быть дополнена системой прогрева TMS. Для ее установки необходим комплект кабелей, указанный ниже.	
<b>СТРА1303CV</b>	
ISO200F	УТ4616005
DN200CF	УТ46В0100
<b>Кабели для системы TMS</b>	
Кабель питания системы прогрева	РТ31V0В00
Кабель для клапана управления подачей воды	РТ362V000
Кабель для датчика температуры насоса	В74874000