

STP603/STP603С ТУРБОМОЛЕКУЛЯРНЫЙ НАСОС



STP603 – это новый вакуумный турбомолекулярный насос с магнитным подвесом ротора. Технологии Edwards позволяют получить наилучшие характеристики для различных процессов откачки. Насос предназначен для высоковакуумной откачки рабочих объемов в полупроводниковой промышленности, машиностроении, в научных приборах, в ускорителях и других системах специального назначения.

Турбомолекулярные насосы модели STP603 производятся в двух вариантах исполнения: STP603 стандартная версия и STP603С химически стойкая версия.

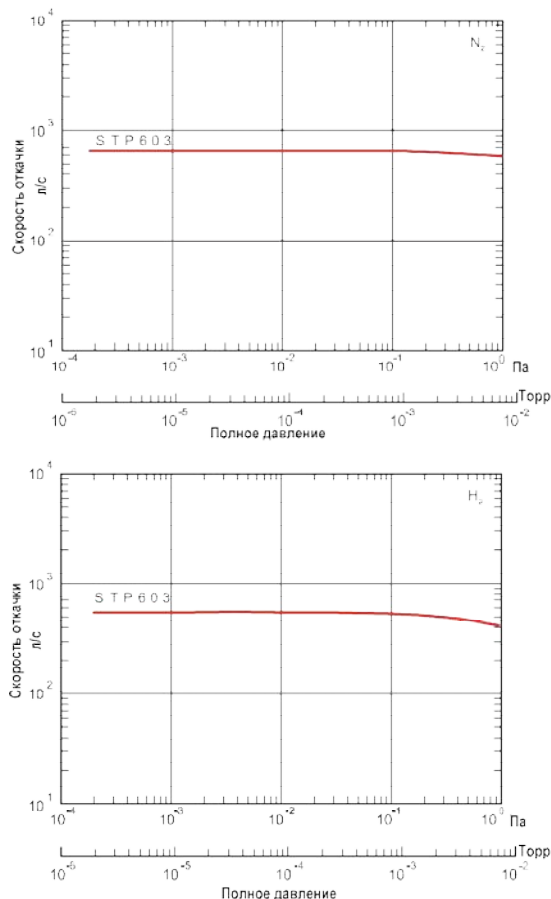
Достоинства

- Адаптивность;
- Полное отсутствие смазочных материалов;
- Пониженная вибрация;
- Высокая надежность;
- Отсутствие необходимости в обслуживании;
- Компактность.

ТЕХНИЧЕСКИЕ ДАННЫЕ

Входной фланец	ISO160F / DN160CF
Выходной фланец	KF40
Скорость откачки	
N ₂	650 л/с
H ₂	550 л/с
Коэффициент компрессии	
N ₂	>10 ³
H ₂	>10 ⁵
Предельное остаточное давление (после прогрева)	
Входной фланец стандарта ISO-F	6,5·10 ⁻⁶ Па (5·10 ⁻⁸ Торр)
Входной фланец стандарта CF	10 ⁻⁷ Па (10 ⁻⁹ Торр)
Максимально возможное давление на выходе	13 Па (0,1 Торр)
Номинальная скорость вращения	35000 об/мин
Выход на режим	6 мин
Максимальная температура входного фланца	120 °С
Мощность двигателя	0,8 кВт
Вес	31 кг

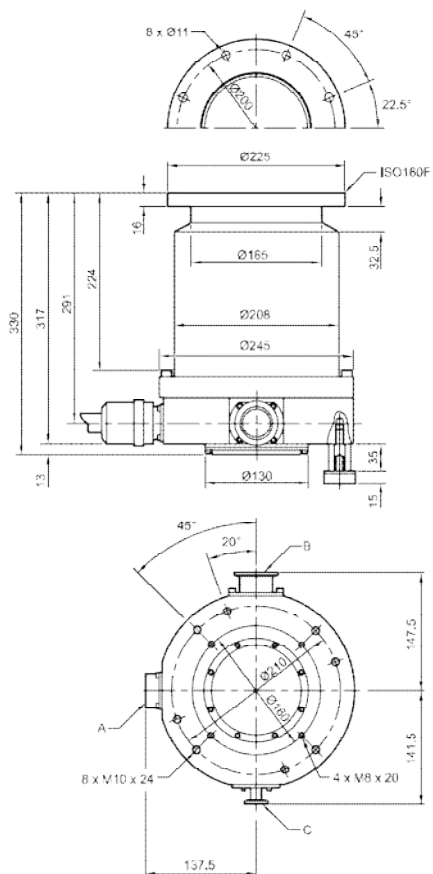
Кривые быстродействия турбомолекулярного насоса модели STP603



ИНФОРМАЦИЯ ДЛЯ РАЗМЕЩЕНИЯ ЗАКАЗА	
ОПИСАНИЕ ПРОДУКЦИИ	НОМЕР ПО КАТАЛОГУ
STP603	
ISO160F	YT39B0030
DN160CF	YT390Z005
STP603С	
ISO160F	YT39B0110
DN160CF	YT39AZ002
Контроллер SCU-800 (блок питания)	YT49Z2Z00
Кабели для подключения насоса к контроллеру	
3 м	B75130050
5 м	B75130020
10 м	B75130060
Кабели питания	
5 м	PT49Y0A00
10 м	PT49Y0A01
Дополнительные возможности	
Контур водяного охлаждения	YT170A001
Вентилятор	
100-120 В	YT011A003
200-240 В	YT011A005
Виброизолятор	
ISO200-K	B58061000

Дополнительную информацию Вы можете получить у специалистов ЗАО «Интек Аналитика» в Вашем регионе.

Габаритные размеры турбомолекулярного насоса модели STP603



- A** – разъем для подключения контроллера (блока питания)
- B** – форвакуумное соединение
- C** – порт продувки (только для С-версии)