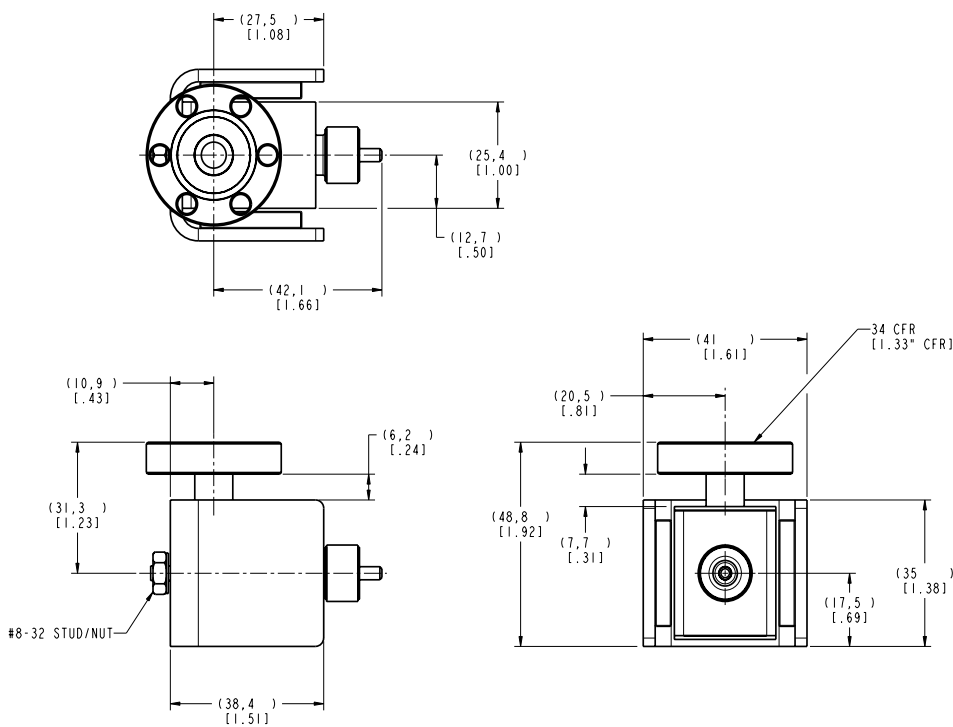


# TiTan Mini

## Магниторазрядный насос



### ГАБАРИТНЫЕ РАЗМЕРЫ\*



\*Насос с одним фланцем. Другие конфигурации доступны на [www.gammavacuum.com](http://www.gammavacuum.com)

## Технические характеристики

Элемент	DI
Быстрота откачки (л/с, N2)	0.2
Давление запуска (мбар)	$\leq 1 \times 10^{-4}$
Срок службы при $1 \times 10^{-6}$ мбар (ч)	50,000
Предельное остаточное давление (мбар)	$< 1 \times 10^{-11}$
Максимальная температура прогрева (°C)	200 / 450 (со снятыми магнитами)
Фланец	DN 16 (1.33 in.) CFR
Вес, кг (lbs)	0.35 (0.8)

## СТАНДАРТНЫЕ ВАРИАНТЫ\*

Element styles	Фланцы	Разъем питания	Нагреватели	TSP/NEG
DI Комбинированный 50% Titanium 50% Tantalum	1V Один фланец DN 16 (1.33 in. CFR) Вертикальный	MN Mini	N Без нагревателя	N Без опции

**г. Санкт-Петербург**  
197374, ул. Оптиков, д.4, корп.2, лит. А, оф.209  
Тел.: +7 (812) 493-24-80;  
Факс: +7 (812) 493-24-82

**г. Москва**  
107045, Ащеулов пер., д.9, оф.1  
Тел./Факс: +7 (495) 725-24-80

**г. Зеленоград**  
124460, проезд 4922, д. 4, стр. 5  
Тел./Факс: +7 (495) 725-24-80

**г. Новосибирск**  
630007, ул. Коммунистическая, д.35,  
корп. 3, оф. 13а  
Тел./Факс: +7 (383) 328-13-67

