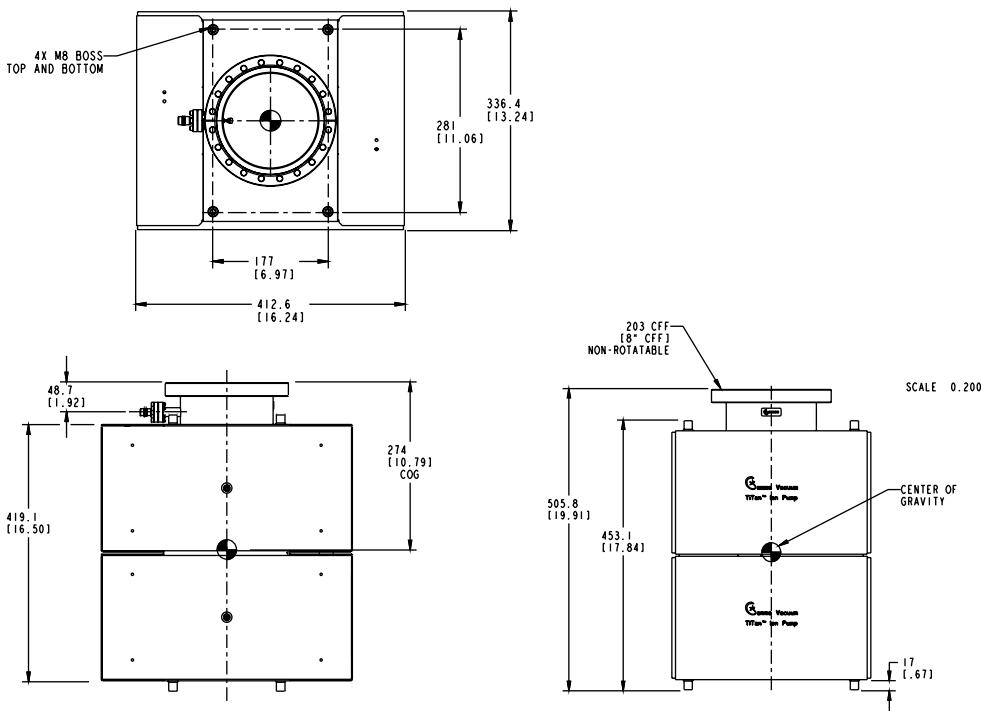


Titan 600LX

Магниторазрядный насос



ГАБАРИТНЫЕ РАЗМЕРЫ*



*Насос с одним фланцем. Другие конфигурации доступны на www.gammavacuum.com

Технические характеристики

Элемент	CV/CVX	DI/DIX	TR
Быстрота откачки (л/с, N2)	600	480	480
Давление запуска (мбар)	$\leq 1 \times 10^{-3}$	$\leq 1 \times 10^{-3}$	$\leq 5 \times 10^{-2}$
Срок службы при 1×10^{-6} мбар (ч)	50,000	50,000	50,000
Предельное остаточное давление (мбар)	$\leq 1 \times 10^{-11}$		
Максимальная температура прогрева (°C)	250 / 450 (со снятыми магнитами)		
Фланец	DN 150 (8 in.) CFF		
Вес, кг (lbs)	122 (270)		

СТАНДАРТНЫЕ ВАРИАНТЫ*

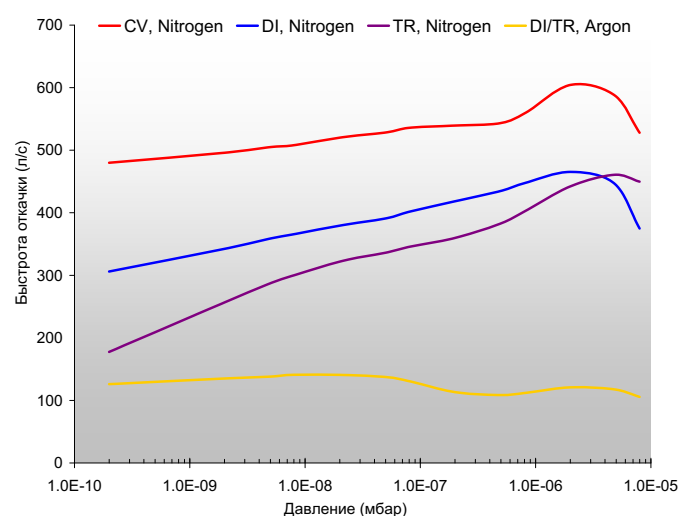
Элемент	Фланцы	Разъем питания	Нагреватели	TSP/NEG
CV Стандартный 100% Titanium	8S Один фланец DN 150 (8 in. CFF)	SC SAFECONN 10kV SHV	N Без нагревателя	N Без опции
CVX Стандартный XHV Optimized	8D Два фланца DN 150 (8 in. CFF)	OP Perkin Elmer	110 110-вольтовые 90-130 номинальное	TSPA TSP with Ambient Shield
DI Комбинированный 50% Titanium 50% Tantalum	8P С боковым DN 150 (8 in. CFF) DN 150 (8 in. CFF)	OV Old Varian	220 220-вольтовые 200-240 номинальное	TSPC TSP with Cryo Shroud
DIX Комбинированный XHV Optimized	10S Один фланец DN 200 (10 in. CFF)	VR StarCell		NEG N Series
TR Триодный Slotted Titanium	10D Два фланца DN 200 (10 in. CFF) DN 150 (8 in. CFF)	FI Fischer		
	10P Один фланец DN 200 (10 in. CFF) DN 150 (8 in. CFF)			

Конфигурирование номера для заказа магнитоэридного насоса доступно на сайте www.gammavacuum.com

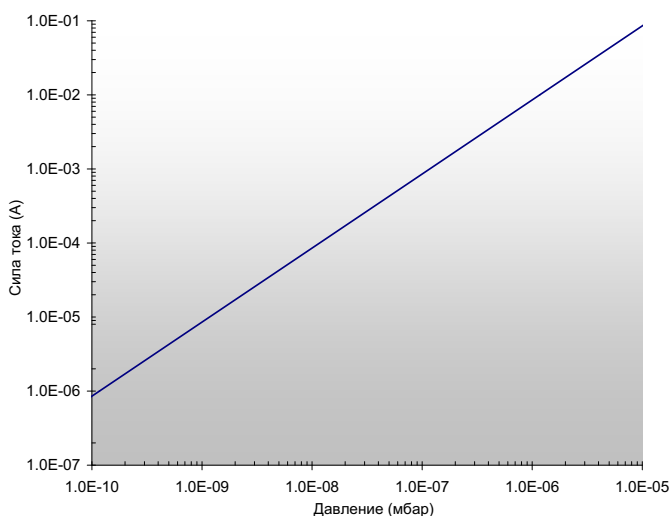
ЭКСПЛУАТАЦИОННЫЕ ХАРАКТЕРИСТИКИ

Зависимость быстроты откачки от давления

измерено в соответствии с ISO/DIS 3556-1.2-1192



Зависимость силы тока от давления



г. Санкт-Петербург
197374, ул. Оптиков, д.4, корп.2, лит. А, оф.209
Тел.: +7 (812) 493-24-80;
Факс: +7 (812) 493-24-82

г. Москва
107045, Ащеулов пер., д.9, оф.1
Тел./Факс: +7 (495) 725-24-80

г. Зеленоград
124460, проезд 4922, д. 4, стр. 5
Тел./Факс: +7 (495) 725-24-80

г. Новосибирск
630007, ул. Коммунистическая, д.35,
корп. 3, оф. 13а
Тел./Факс: +7 (383) 328-13-67



АО «Интек Аналитика», ИНН 7802400158, КПП 781401001, ОГРН 1077847530430, р/с 40702810110000008096 в Ф. ОПЕРУ Банка ВТБ (ПАО) в Санкт-Петербурге
г. Санкт-Петербург, БИК 044030704, кор. счет 3010181020000000704, 8-800-200-24-80, адрес электронной почты: info@intech-group.ru