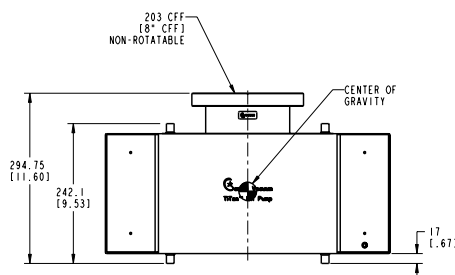
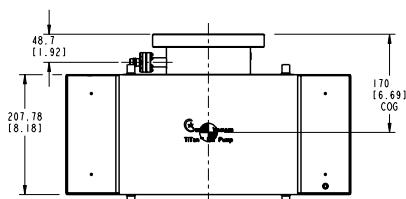
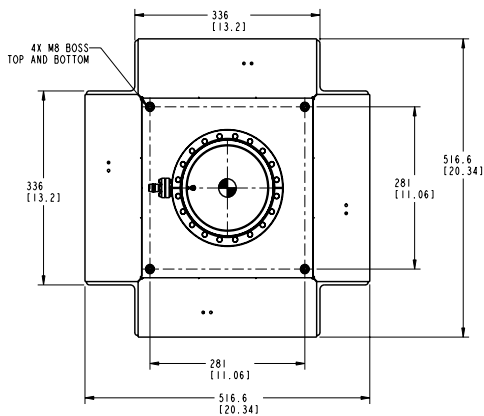


Titan 600L

Магниторазрядный насос



ГАБАРИТНЫЕ РАЗМЕРЫ*



*Насос с одним фланцем. Другие конфигурации доступны на www.gammavacuum.com

Технические характеристики

Элемент	CV/CVX	DI/DIX	TR
Быстрота откачки (л/с, N2)	600	480	480
Давление запуска (мбар)	$\leq 1 \times 10^{-3}$	$\leq 1 \times 10^{-3}$	$\leq 5 \times 10^{-2}$
Срок службы при 1×10^{-6} мбар (ч)	50,000	50,000	80,000
Предельное остаточное давление (мбар)	$\leq 1 \times 10^{-11}$		
Максимальная температура прогрева (°C)	250 / 450 (со снятыми магнитами)		
Фланец	DN 150 (8 in.) CFF		
Вес, кг (lbs)	103 (226)		

СТАНДАРТНЫЕ ВАРИАНТЫ*

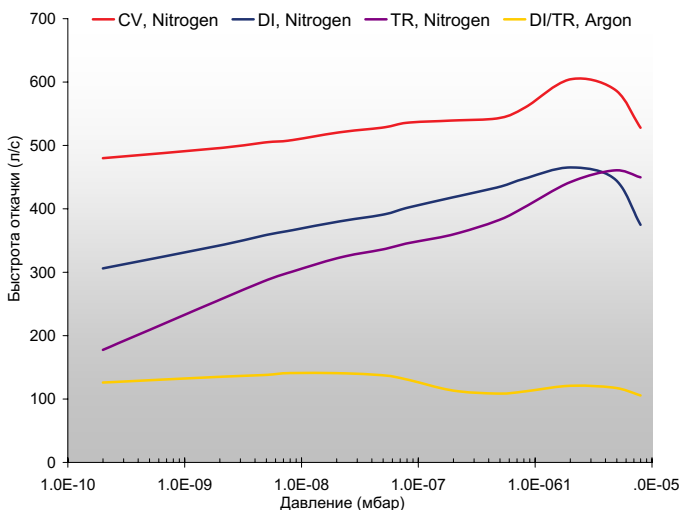
Элемент	Фланцы	Разъем питания	Нагреватели	TSP/NEG
CV Стандартный 100% Titanium	8S Один фланец DN 150 (8 in. CFF)	SC SAFECONN 10kV SHV	N Без нагревателя	N Not Installed
CVX Стандартный XHV optimized	8D Два фланца DN 150 (8 in. CFF)	OP Perkin Elmer	110 110-вольтные 90-130 номинальное	TSPA TSP with Ambient Shield
DI Комбинированный 50% Titanium 50% Tantalum	10S Один фланец DN 200 (10 in. CFF)	OV Old Varian	220 220-вольтные 200-240 номинальное	TSPC TSP with Cryo Shroud
DIX Комбинированный XHV optimized	10D Два фланца DN 200 (10 in. CFF) DN 150 (8 in. CFF)	VR StarCell		NEG N Series
TR Триодный Slotted Titanium		FI Fisher		

Конфигурирование номера для заказа магниторазрядного насоса доступно на сайте www.gammavacuum.com

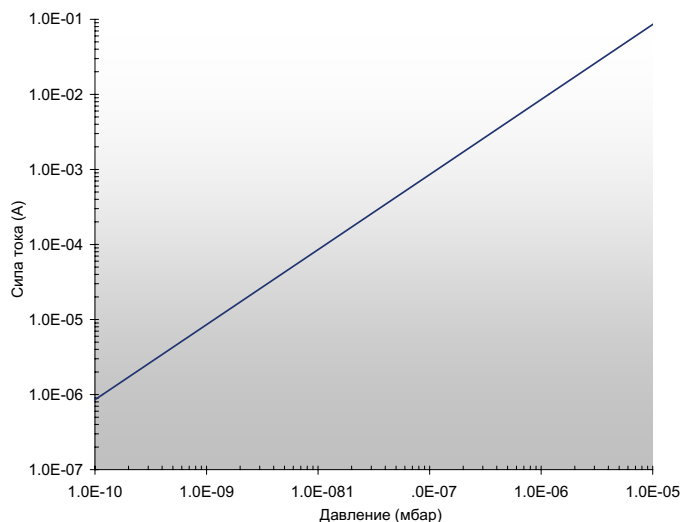
ЭКСПЛУАТАЦИОННЫЕ ХАРАКТЕРИСТИКИ

Зависимость быстроты откачки от давления

измерено в соответствии с ISO/DIS 3556-1.2-1192



Зависимость силы тока от давления



г. Санкт-Петербург
197374, ул. Оптиков, д.4, корп.2, лит. А, оф.209
Тел.: +7 (812) 493-24-80;
Факс: +7 (812) 493-24-82

г. Москва
107045, Ащеулов пер., д.9, оф.1
Тел./Факс: +7 (495) 725-24-80

г. Зеленоград
124460, проезд 4922, д. 4, стр. 5
Тел./Факс: +7 (495) 725-24-80

г. Новосибирск
630007, ул. Коммунистическая, д.35,
корп. 3, оф. 13а
Тел./Факс: +7 (383) 328-13-67



АО «Интек Аналитика», ИНН 7802400158, КПП 781401001, ОГРН 1077847530430, р/с 40702810110000008096 в Ф. ОПЕРУ Банка ВТБ (ПАО) в Санкт-Петербурге
г. Санкт-Петербург, БИК 044030704, кор. счет 30101810200000000704, 8-800-200-24-80, адрес электронной почты: info@intech-group.ru