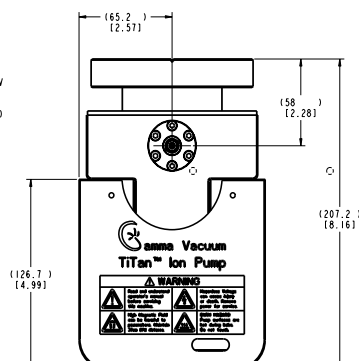
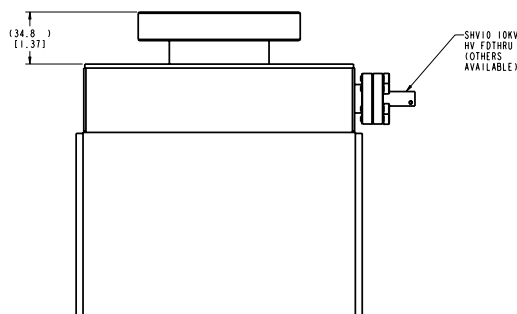
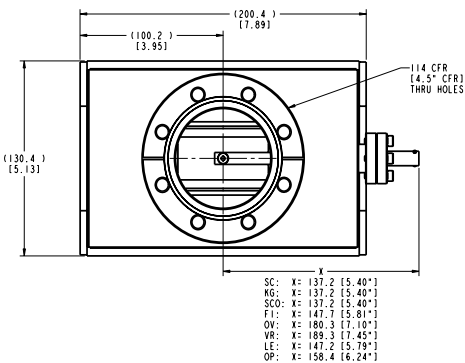


# Titan 45S

## Магниторазрядный насос



### ГАБАРИТНЫЕ РАЗМЕРЫ\*



\*Насос с одним фланцем. Другие конфигурации доступны на [www.gammavacuum.com](http://www.gammavacuum.com)

## Технические характеристики

Элемент	CV/CVX	DI/DIX	TR
Быстрота откачки (л/с, N2)	40	35	35
Давление запуска (мбар)	$\leq 1 \times 10^{-3}$	$\leq 1 \times 10^{-3}$	$\leq 5 \times 10^{-2}$
Срок службы при $1 \times 10^{-6}$ мбар (ч)	50,000	50,000	80,000
Предельное остаточное давление (мбар)	$\leq 1 \times 10^{-11}$		
Максимальная температура прогрева (°C)	250 / 450 (со снятыми магнитами)		
Фланец	DN 63 (4.5 in.) CFR		
Вес, кг (lbs)	16 (34)		

## СТАНДАРТНЫЕ ВАРИАНТЫ\*

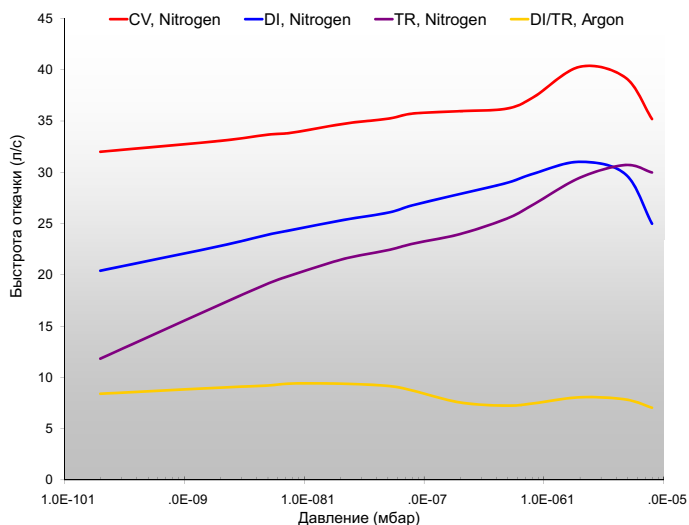
Элемент	Фланцы	Разъем питания	Нагреватели	TSP/NEG
CV Стандартный 100% Titanium	2H Один фланец DN 63 (4.5 in. CFR) Вертикальный	SC SAFECONN 10kV SHV	N Без нагревателя	N Без опции
CVX Стандартный SEM Shielding	2V Один фланец DN 35 (2.75 in. CFR) Вертикальный	OP Perkin Elmer	110 110-вольтовые 90-130 номинальное	N50 50 I/s NEG
DI Комбинированный 50% Titanium 50% Tantalum	2D Один фланец DN 35 (2.75 in. CFR) Горизонтальный	OV Old varian	220 220-вольтовые 200-240 номинальное	N100 100 I/s NEG
DIX Комбинированный SEM Shielding	2D Два фланца DN 35 (2.75 in. CFR)	VR StarCell		N200 200 I/s NEG
TR Триодный Slotted Titanium	4D Два фланца DN 63 (4.5 in. CFR) DN 35 (2.75 in. CFR)	FI Fisher		

Конфигурирование номера для заказа магниторазрядного насоса доступно на сайте [www.gammavacuum.com](http://www.gammavacuum.com)

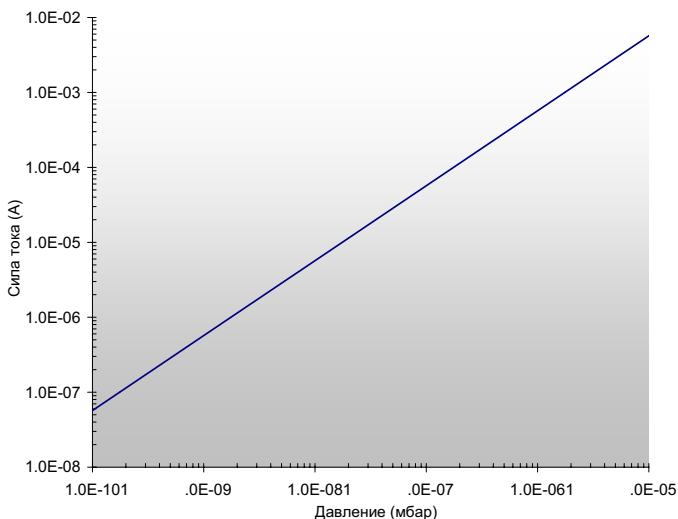
## ЭКСПЛУАТАЦИОННЫЕ ХАРАКТЕРИСТИКИ

### Зависимость быстроты откачки от давления

измерено в соответствии с ISO/DIS 3556-1.2-1192



### Зависимость силы тока от давления



**г. Санкт-Петербург**  
197374, ул. Оптиков, д.4, корп.2, лит. А, оф.209  
Тел.: +7 (812) 493-24-80;  
Факс: +7 (812) 493-24-82

**г. Москва**  
107045, Ащеулов пер., д.9, оф.1  
Тел./Факс: +7 (495) 725-24-80

**г. Зеленоград**  
124460, проезд 4922, д. 4, стр. 5  
Тел./Факс: +7 (495) 725-24-80

**г. Новосибирск**  
630007, ул. Коммунистическая, д.35,  
корп. 3, оф. 13а  
Тел./Факс: +7 (383) 328-13-67