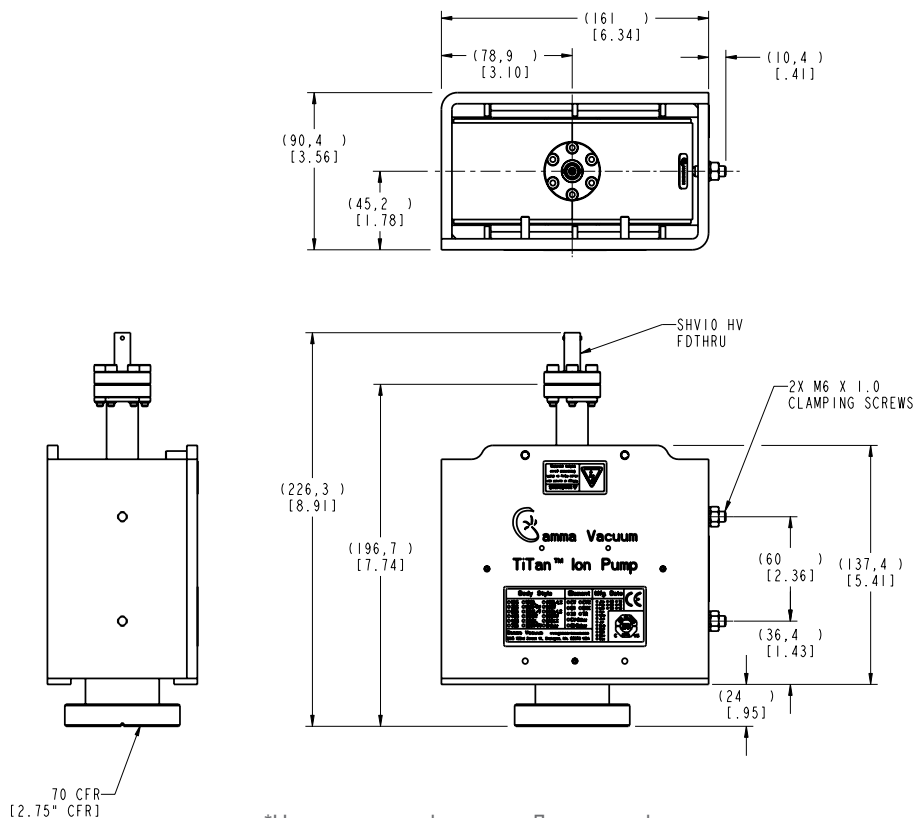


TiTan 25SVT

Магниторазрядный насос



ГАБАРИТНЫЕ РАЗМЕРЫ*



*Насос с одним фланцем. Другие конфигурации доступны на www.gammavacuum.com

Технические характеристики

Элемент	CV	DI	TR
Быстрота откачки (л/с, N2)	20	15	15
Давление запуска (мбар)	$\leq 1 \times 10^{-3}$	$\leq 1 \times 10^{-3}$	$\leq 5 \times 10^{-2}$
Срок службы при 1×10^{-6} мбар (ч)	50,000	50,000	80,000
Предельное остаточное давление (мбар)	$\leq 1 \times 10^{-11}$		
Максимальная температура прогрева (°C)	200 / 450 (со снятыми магнитами)		
Фланец	DN 35 (2.75 in.) CFR		
Вес, кг (lbs)	7 (15)		

*Насос 25SVT более тонкая версия стандартного насоса 25SVW. Магниты из редкоземельных материалов нельзя прогревать.

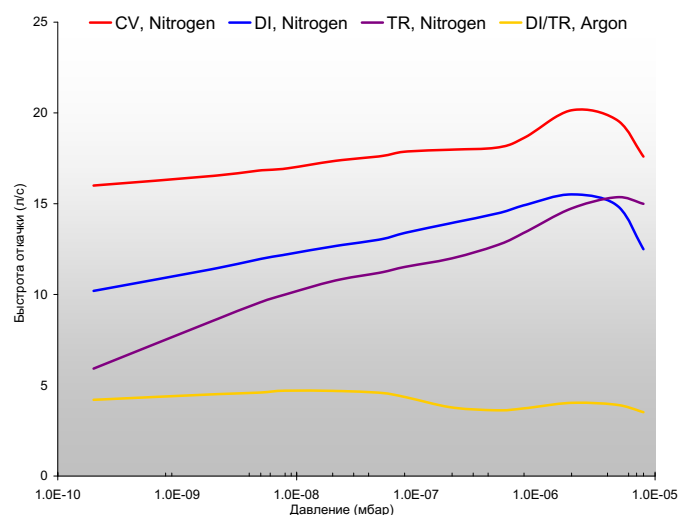
СТАНДАРТНЫЕ ВАРИАНТЫ*

Элемент	Фланцы	Разъем питания	Нагреватели	TSP/NEG
CV Стандартный 100% Titanium	2H Один фланец DN 35 (2.75 in. CFR) Горизонтальный	SC SAFECONN 10kV SHV	N Без нагревателя	N Без опции
DI Комбинированный 50% Titanium 50% Tantalum	2V Один фланец DN 35 (2.75 in. CFR) Вертикальный	OP Perkin Elmer		
TR Триодный Slotted Titanium	2D Два фланца DN 35 (2.75 in. CFR)	OV Old Varian		
		VR StarCell		
		FI Fisher		

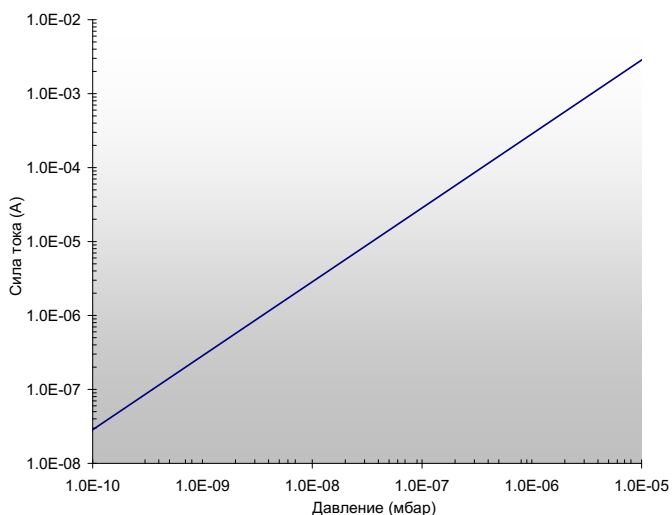
Конфигурирование номера для заказа магниторазрядного насоса доступно на сайте www.gammavacuum.com

ЭКСПЛУАТАЦИОННЫЕ ХАРАКТЕРИСТИКИ

Зависимость быстроты откачки от давления
измерено в соответствии с ISO/DIS 3556-1.2-1192



Зависимость силы тока от давления



г. Санкт-Петербург
197374, ул. Оптиков, д.4, корп.2, лит. А, оф.209
Тел.: +7 (812) 493-24-80;
Факс: +7 (812) 493-24-82

г. Москва
107045, Ащеулов пер., д.9, оф.1
Тел./Факс: +7 (495) 725-24-80

г. Зеленоград
124460, проезд 4922, д. 4, стр. 5
Тел./Факс: +7 (495) 725-24-80

г. Новосибирск
630007, ул. Коммунистическая, д.35,
корп. 3, оф. 13а
Тел./Факс: +7 (383) 328-13-67