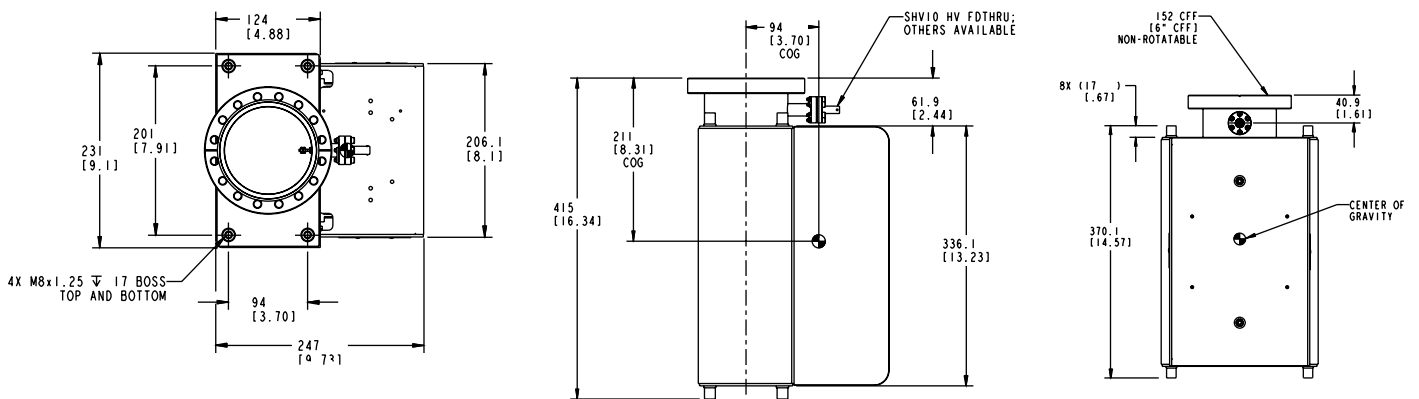


Titan 150T

Магниторазрядный насос



ГАБАРИТНЫЕ РАЗМЕРЫ*



*Насос с одним фланцем. Другие конфигурации доступны на www.gammavacuum.com

Технические характеристики

| Элемент | CV/CVX | DI/DIX | TR |
|---|----------------------------------|-------------------------|-------------------------|
| Быстрота откачки (л/с, N2) | 150 | 120 | 120 |
| Давление запуска (мбар) | $\leq 1 \times 10^{-3}$ | $\leq 1 \times 10^{-3}$ | $\leq 5 \times 10^{-2}$ |
| Срок службы при 1×10^{-6} мбар (ч) | 50,000 | 50,000 | 80,000 |
| Предельное остаточное давление (мбар) | $\leq 1 \times 10^{-11}$ | | |
| Максимальная температура прогрева (°C) | 250 / 450 (со снятыми магнитами) | | |
| Фланец | DN 100 (6 in.) CFF | | |
| Вес, кг (lbs) | 36 (79) | | |

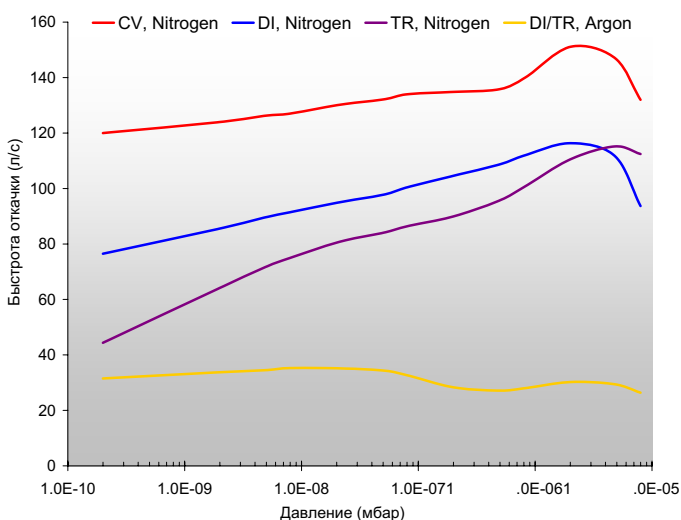
СТАНДАРТНЫЕ ВАРИАНТЫ*

| Элемент | Фланцы | Разъем питания | Нагреватели | TSP/NEG |
|---|---|----------------------------|---|---------------------------------|
| CV Стандартный 100% Titanium | 6S Один фланец DN 100 (6 in. CFF) | SC SAFECONN 10kV SHV | N Без нагревателя | N Без опции |
| CVX Стандартный XHV Optimized | 6D Два фланца DN 100 (6 in. CFF) | OP Perkin Elmer | 110 110-вольтовые 90-130 номинальное | TSPA TSP with Ambient Shield |
| DI Комбинированный 50% Titanium 50% Tantalum | 6P С боковым DN 100 (6 in. CFF) DN 150 (8 in. CFF) | OV Old Varian | 220 220-вольтовые 200-240 номинальное | TSPC TSP with Cryo Shroud |
| DIX Комбинированный XHV Optimized | 8S Один фланец DN 150 (8 in. CFF) 4 in. port inlet** | VR StarCell | | NEG N Series |
| TR Триодный Slotted Titanium | 8D Два фланца DN 150 (8 in. CFF) 4 in. port inlet** | FI Fisher | | |
| | 8P Один фланец DN 150 (8 in. CFF)** DN 150 (8 in. CFF) | | | |

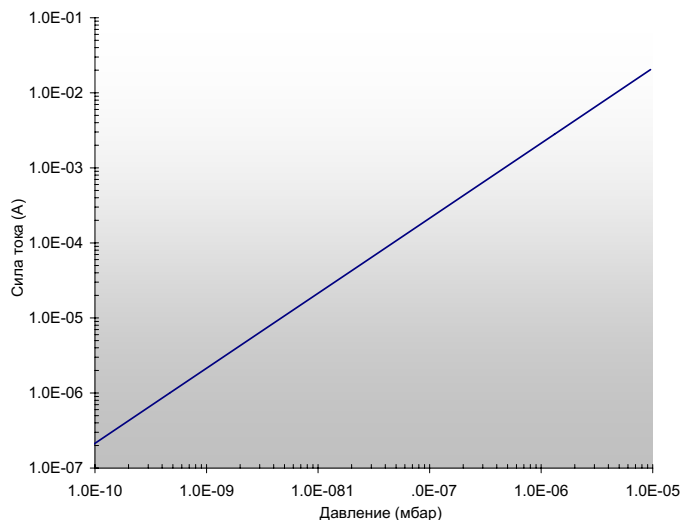
Конфигурирование номера для заказа магнитоэрозийного насоса доступно на сайте www.gammavacuum.com ** Фланец с уменьшенным проходным сечением

ЭКСПЛУАТАЦИОННЫЕ ХАРАКТЕРИСТИКИ

Зависимость быстроты откачки от давления
измерено в соответствии с ISO/DIS 3556-1.2-1192



Зависимость силы тока от давления



г. Санкт-Петербург
197374, ул. Оптиков, д.4, корп.2, лит. А, оф.209
Тел.: +7 (812) 493-24-80;
Факс: +7 (812) 493-24-82

г. Москва
107045, Ащеулов пер., д.9, оф.1
Тел./Факс: +7 (495) 725-24-80

г. Зеленоград
124460, проезд 4922, д. 4, стр. 5
Тел./Факс: +7 (495) 725-24-80

г. Новосибирск
630007, ул. Коммунистическая, д.35,
корп. 3, оф. 13а
Тел./Факс: +7 (383) 328-13-67



АО «Интек Аналитика», ИНН 7802400158, КПП 781401001, ОГРН 1077847530430, р/с 40702810110000008096 в Ф. ОПЕРУ Банка ВТБ (ПАО) в Санкт-Петербурге
г. Санкт-Петербург, БИК 044030704, кор. счет 30101810200000000704, 8-800-200-24-80, адрес электронной почты: info@intech-group.ru