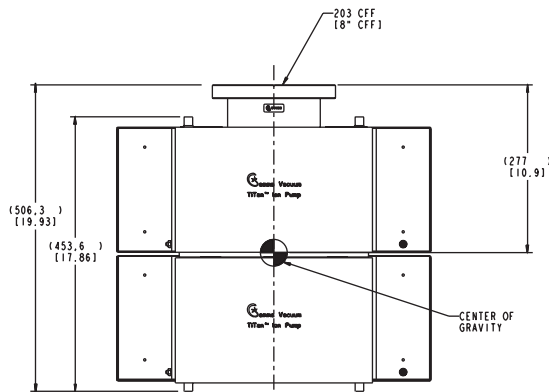
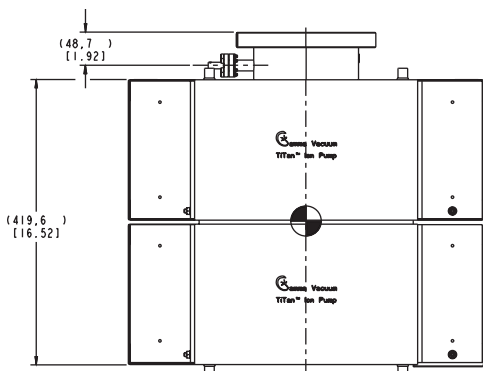
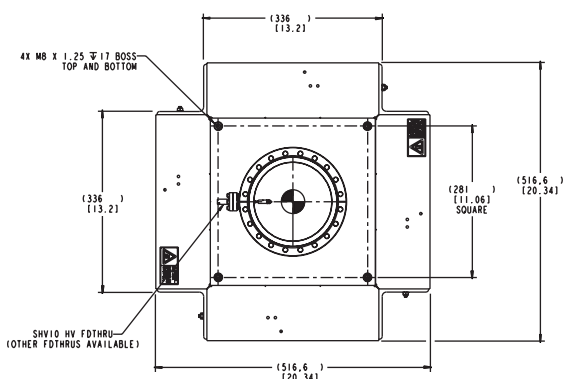


# Titan 1200LX

## Магниторазрядный насос



### ГАБАРИТНЫЕ РАЗМЕРЫ\*



\*Насос с одним фланцем. Другие конфигурации доступны на [www.gammavacuum.com](http://www.gammavacuum.com)

# Технические характеристики

Элемент	CV/CVX	DI/DIX	TR
Быстрота откачки (л/с, N2)	1200	960	960
Давление запуска (мбар)	$\leq 1 \times 10^{-3}$	$\leq 1 \times 10^{-3}$	$\leq 5 \times 10^{-2}$
Срок службы при $1 \times 10^{-6}$ мбар (ч)	50,000	50,000	80,000
Предельное остаточное давление (мбар)	$\leq 1 \times 10^{-11}$		
Максимальная температура прогрева (°C)	250 / 450 (со снятыми магнитами)		
Фланец	DN 150 (8 in.) CFF		
Вес, кг (lbs)	206 (452)		

## СТАНДАРТНЫЕ ВАРИАНТЫ\*

Элемент	Фланцы	Разъем питания	Нагреватели	TSP/NEG
CV Стандартный 100% Titanium	8S Один фланец DN 150 (8 in. CFF)	SC SAFECONN 10kV SHV	N Без нагревателя	N Без опции
CVX Стандартный XHV Optimized	8D Два фланца DN 150 (8 in. CFF)	OP Perkin Elmer	110 110-вольтовые 90-130 номинальное	TSPA TSP with Ambient Shield
DI Комбинированный 50% Titanium 50% Tantalum	10S Один фланец DN 200 (10 in. CFF)	OV Old Varian	220 220-вольтовые 200-240 номинальное	TSPC TSP with Cryo Shroud
DIX Комбинированный XHV Optimized	10D Два фланца DN 200 (10 CFF) DN 150 (8 in.CFF)	VR StarCell		NEG N Series
TR Триодный Slotted Titanium		FI Fisher		

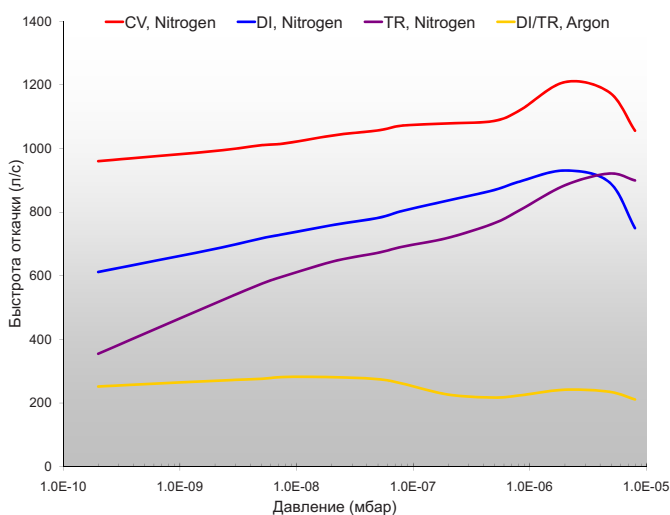
Конфигурирование номера для заказа магнитоэрозийного насоса доступно на сайте [www.gammavacuum.com](http://www.gammavacuum.com)

\*\* Reduced bore inlet

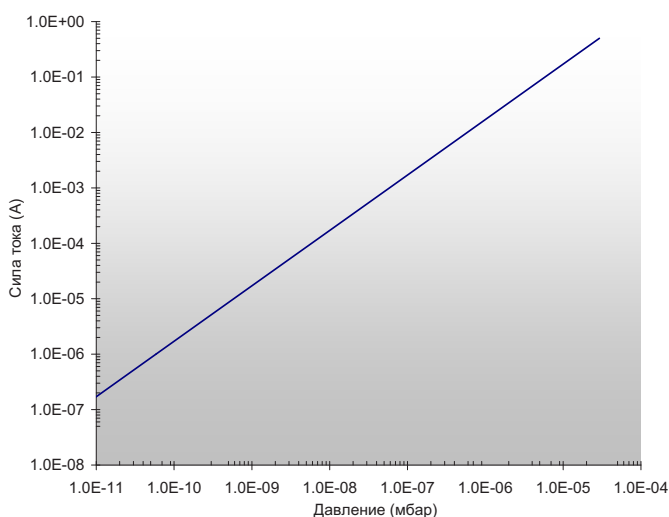
## ЭКСПЛУАТАЦИОННЫЕ ХАРАКТЕРИСТИКИ

### Зависимость быстроты откачки от давления

измерено в соответствии с ISO/DIS 3556-1.2-1192



### Зависимость силы тока от давления



**г. Санкт-Петербург**  
197374, ул. Оптиков, д.4, корп.2, лит. А, оф.209  
Тел.: +7 (812) 493-24-80;  
Факс: +7 (812) 493-24-82

**г. Москва**  
107045, Ащеулов пер., д.9, оф.1  
Тел./Факс: +7 (495) 725-24-80

**г. Зеленоград**  
124460, проезд 4922, д. 4, стр. 5  
Тел./Факс: +7 (495) 725-24-80

**г. Новосибирск**  
630007, ул. Коммунистическая, д.35,  
корп. 3, оф. 13а  
Тел./Факс: +7 (383) 328-13-67