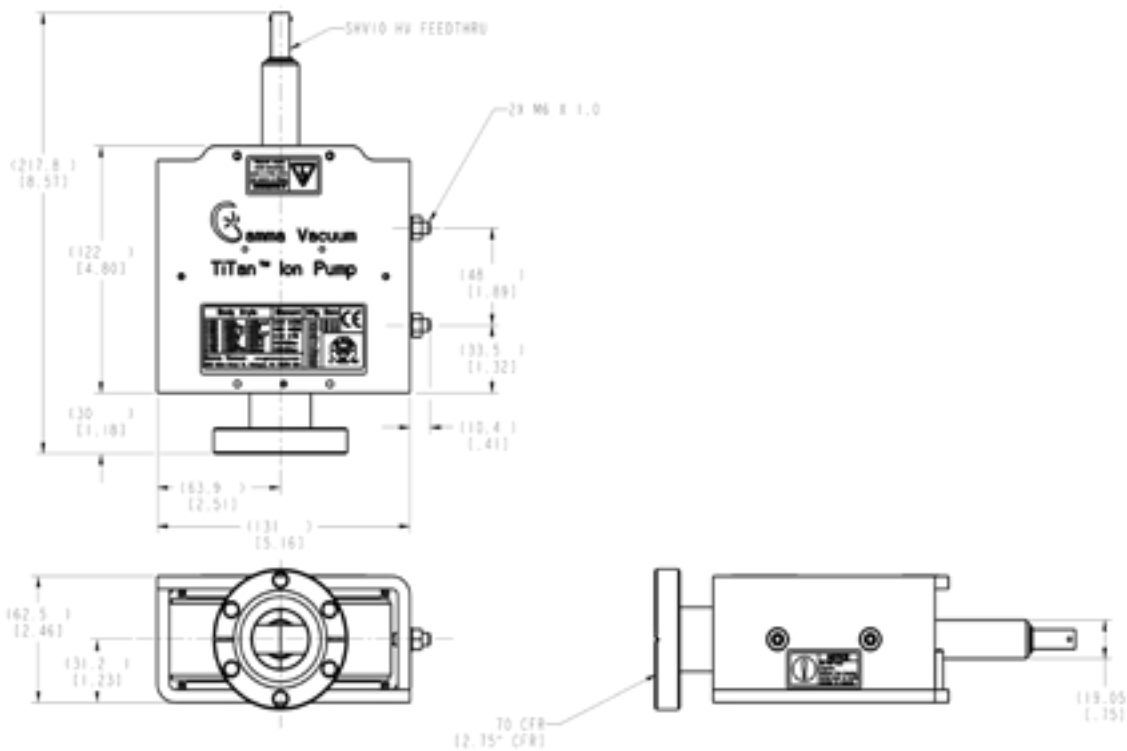


# Titan 10ST

## Магниторазрядный насос



### ГАБАРИТНЫЕ РАЗМЕРЫ\*



## Технические характеристики

Элемент	CV/CVX	DI/DIX
Быстрота откачки (л/с, N2)	10	8
Давление запуска (мбар)	$\leq 1 \times 10^{-3}$	$\leq 1 \times 10^{-3}$
Срок службы при $1 \times 10^{-6}$ мбар (ч)	50,000	
Предельное остаточное давление (мбар)	$\leq 1 \times 10^{-11}$	
Максимальная температура прогрева (°C)	80 / 450 (со снятыми магнитами)	
Фланец	DN 35 (2.75 in.) CFR	
Вес, кг (lbs)	4 (9)	

\*Насос 10ST более тонкая версия стандартного насоса 10SW. Магниты из редкоземельных материалов, которые нельзя прогреть.

### СТАНДАРТНЫЕ ВАРИАНТЫ\*

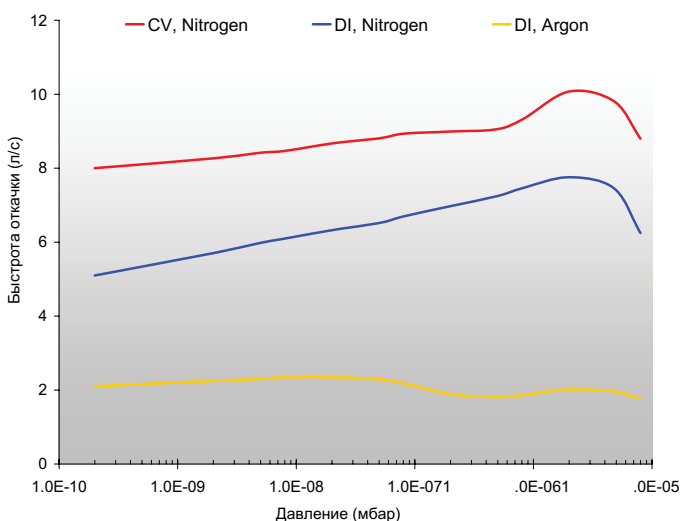
Элемент	Фланцы	Разъем питания	Нагреватели	TSP/NEG
CV Стандартный 100% Titanium	2H Один фланец DN 35 (2.75 in. CFR) Горизонтальный	SC SAFECONN 10kV SHV	N Без нагревателя	N Без опции
DI Комбинированный 50% Titanium 50% Tantalum		OV Old varian		
		FI Fisher		

Конфигурирование номера для заказа магниторазрядного насоса доступно на сайте [www.gammavacuum.com](http://www.gammavacuum.com)

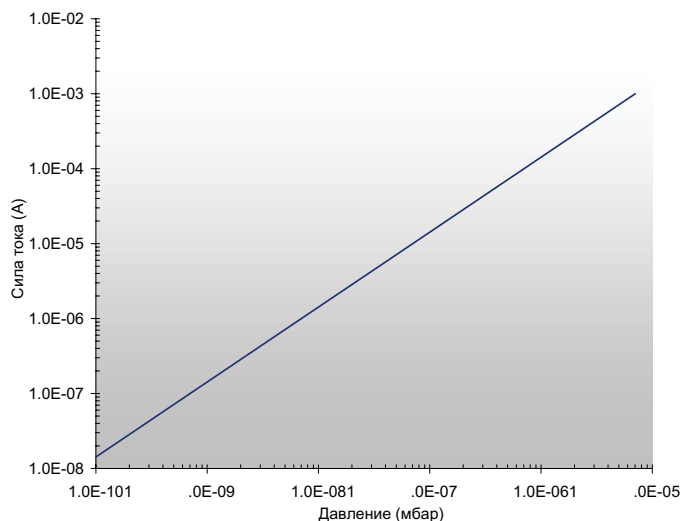
## ЭКСПЛУАТАЦИОННЫЕ ХАРАКТЕРИСТИКИ

### Зависимость быстроты откачки от давления

измерено в соответствии с ISO/DIS 3556-1.2-1192



### Зависимость силы тока от давления



**г. Санкт-Петербург**  
197374, ул. Оптиков, д.4, корп.2, лит. А, оф.209  
Тел.: +7 (812) 493-24-80;  
Факс: +7 (812) 493-24-82

**г. Москва**  
107045, Ащеулов пер., д.9, оф.1  
Тел./Факс: +7 (495) 725-24-80

**г. Зеленоград**  
124460, проезд 4922, д. 4, стр. 5  
Тел./Факс: +7 (495) 725-24-80

**г. Новосибирск**  
630007, ул. Коммунистическая, д.35,  
корп. 3, оф. 13а  
Тел./Факс: +7 (383) 328-13-67