

oerlikon
leybold vacuum

TRIVAC C

МОДЕЛЬНЫЙ РЯД ВАКУУМНЫХ НАСОСОВ

Техническая информация 171.94.07



Вместе мы гарантируем качество

Доказанная технология ТРИВАК.

Всемирная глобализация влечет ужесточение стандартов качества, а способность предлагать что-то новое приветствуется на всех рынках. Ключевыми требованиями к производителю принято считать близость к конечному пользователю, высокий уровень сервиса и учитывание пожеланий заказчиков при выпуске продукции. Выполнить их может лишь производитель, тесно контактирующий со своими клиентами.

Фирма Oerlikon Leybold Vacuum, многие годы является мировым лидером рынка вакуумных технологий, имеет давние традиции производства части своей продукции в Китае. Основанная в 1997 году фирма «Oerlikon Leybold Vacuum China Equipment Manufacturing Co., Ltd.» работает в соответствии с немецкими стандартами и производит насосы, как для внутреннего рынка Китая, так и для всего азиатского рынка.



Мысли глобально, действуй локально



Технические данные

Информация для заказа

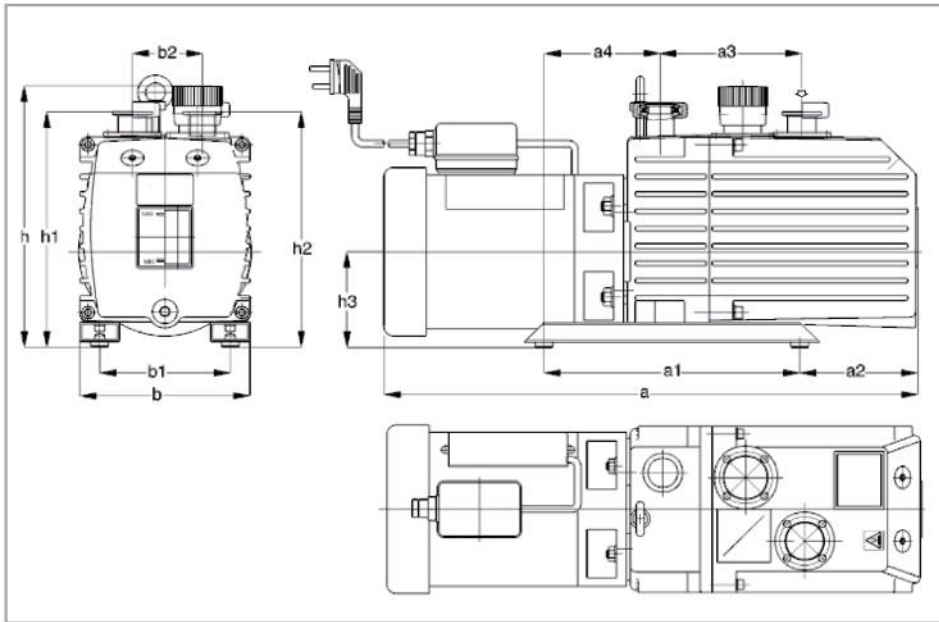


Таблица размеров

TRIVAC C	D8C	D16C	D30C	D40C	D60C
a ₁	260	260	395	395	395
a ₂	75	117	112	188	188
a ₃	146	146	224	224	224
a ₄	118	118	185	185	185
b	173	173	245	245	245
b ₁	133	133	190	190	190
b ₂	71	71	90	90	90
h	272	272	377	377	377
h ₁	243	243	360	360	360
h ₂	246	246	373	373	373
h ₃	100	100	166	166	166
h ₄	295	295	366	366	366

Технические параметры

Пластинчато-роторный вакуумный насос TRIVAC		D 8 C	D 16 C	D 30 C	D 40 C	D 60 C
Скорость откачки						
50 Гц	м ³ /час	8.11	17.01	32.24	42.99	64.37
60 Гц	м ³ /час	9.65	20.33	38.64	51.78	72.23
Предельное парциальное давление без газбалласта	мбар	$\leq 4 \cdot 10^{-4}$	$4 \cdot 10^{-4}$	$4 \cdot 10^{-4}$	$4 \cdot 10^{-4}$	$4 \cdot 10^{-4} \leq$
Предельное общее давление без газбалласта	мбар	$\leq 3 \cdot 10^{-3}$	$3 \cdot 10^{-3}$	$3 \cdot 10^{-3}$	$3 \cdot 10^{-3}$	$3 \cdot 10^{-3}$
Предельное давление с газбалластом	мбар	$\leq 6 \cdot 10^{-3}$	$6 \cdot 10^{-3}$	$6 \cdot 10^{-3}$	$6 \cdot 10^{-3}$	$6 \cdot 10^{-3}$
Сопротивление парам воды	мбар	30	20	40	20	25
Соединительные фланцы (входной и выходной)		DN 25 KF	DN 25 KF	DN 40 KF	DN 40 KF	DN 40 KF
Шум (уровень звукового давления на расстоянии 1 метра с открытым/закрытым газбалластом (50 Гц))	дБ	54 / 56	55 / 58	58 / 60	58 / 60	58 / 60
Объем Тип		N 62	N 62	N 62 H	N 62 H	N 62 H
Объем заливаемого масла Макс/Мин	литр	1.1 / 0.7	1.5 / 1	3.7 / 3.2	5 / 4.5	5 / 4.5
Вес незаправленного насоса	кг	27	31	69	83	84
Температура окружающей среды (Макс/Мин)	°C	40 / 10	40 / 10	40 / 10	40 / 10	40 / 10
Мощность мотора (Однофазного) (220 В, 50 Гц)	Ватт	550	750	-	-	-
Габаритный размер «а»	мм	471	560	-	-	-
Номер по каталогу		310 46	310 50	-	-	-
Мощность мотора (Трехфазного) (220 В, 50 Гц)	Ватт	550	550	1500	1500	2200
Габаритный размер «а»	мм	500	540	650	760	780
Номер по каталогу		310 18	310 86	311 08	311 59	311 58

Другие типы электродвигателей по запросу. Длина «а» зависит от типа установленного двигателя.

Немецкое качество.

Соответствует самым строгим требованиям.

Тривак-С – двухступенчатый вакуумный насос с масляным уплотнением, работает по принципу вращающейся крыльчатки. Своей популярностью насос обязан компактным размерам и широкой области применения. Его используют в производстве холодильников и кондиционеров воздуха, для производства ламп накаливания и флуоресцентных ламп, охладительных установок и телевизионных трубок. Ключевые детали насосов – такие, как крыльчатка, масляные уплотнения, обратный клапан – поставляются на сборочный конвейер непосредственно из Германии.



Производственная линия насосов TRIVAC C на заводе Oerlikon Leybold Vacuum в Китае



Вакуумный стенд на основе насоса Рутса WAU501 и пластинчато-роторного насоса TRIVAC D 60 C

Для соблюдения высочайшего качества, по которому клиенты по всему миру узнают продукцию компании LEYBOLD VACUUM, мы используем современное немецкое тестовое оборудование. Ни один насос не покидает завод, не пройдя строжайшую проверку на качество – точно такую, которую проходят насосы, производящиеся в Германии.



Штаб-квартира в Германии

Oerlikon
Leybold Vacuum GmbH
Bonner Str. 498
D-50968 Köln

T +49 (0)221-347-0
F +49 (0)221-347-1250
info.vacuum@oerlikon.com

www.oerlikon.com

Представительство в СНГ:

Гертнер Сервис ГмбХ,
Россия, 125315, Москва,
Ул. Часовая д.23а

Тел. +7 (495) 931 9645
Факс. +7 (495) 564 8297
akhlestine@gertnergroupp.de

Гертнер Сервис ГмбХ,
Украина, 01133, Киев,
Бул. Леси Украинки, 14а, к.40.

Тел. +38 044 2357574
Факс. ++38 044 2302793
kiev@gertnergroupp.de