

RV5 ПЛАСТИНЧАТО-РОТОРНЫЙ НАСОС



RV5 - двухступенчатый вакуумный пластинчато-роторный насос, в котором для уплотнения между элементами в рабочей камере используется вакуумное масло. Насос предназначен для откачки парогазовой смеси из вакуумных объёмов. Откачной механизм приводится в действие напрямую одно- или трёхфазным электродвигателем через гибкую муфту. Вторая ступень и масляное уплотнение зазора позволяет значительно повысить компрессию и снизить эффект перетекания газа во внутренних зазорах рабочей камеры. Повышение компрессии приводит к снижению предельного остаточного давления в диапазоне 10^{-4} - 10^{-3} мбар.

В универсальном пластинчато-роторном насосе серии RV5 предусмотрены два переключателя режима работы: переключатель газобалласта и переключатель рабочих режимов откачиваемого потока. Для постоянной откачки большего потока газа и корректной работы насос нужно переключить в соответствующий режим тем самым увеличив смазку высоковакуумной ступени насоса и избежав масляное голодание. В случае работы насоса в режиме предельного вакуума требуется переключить насос в соответствующий режим со сниженным потоком масла из-за эффекта дегазации масла в рабочей камере. Наличие быстродействующего обратного клапана с гидравлическим приводом позволяет избежать попадания масла в вакуумную систему при неправильной эксплуатации пластинчато-роторного насоса или аварийных ситуациях.

Пластинчато-роторные насосы серии RV стали отраслевым стандартом для научного и промышленного применения.

Достоинства

- Низкий уровень шума;
- Два режима работы – режим высокого вакуума и режим высокой производительности;
- Встроенное газобалластное устройство;
- Быстродействующий обратный клапан;
- Две модификации насоса – с однофазным или трёхфазным двигателем;
- Простота ремонта и обслуживания;
- Высокий предельный вакуум;
- Наличие большого количества дополнительных аксессуаров.

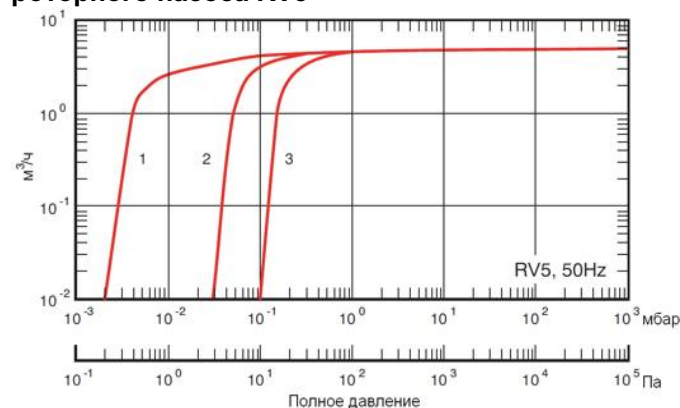
Области применения

- Аналитическое оборудование;
- Центрифуги;
- Нанесение покрытий;
- Процессы дегазации;
- Дистилляция, экстракция, фильтрация;
- Форвакуумная откачка турбомолекулярных насосов;
- Масспектрометрия.

ТЕХНИЧЕСКИЕ ДАННЫЕ

Производительность		5,8 м ³ /ч (1,6 л/с) 7,0 м ³ /ч (1,9 л/с)
Быстрота откачки (Pнеигор 6602)		5,1 м ³ /ч (1,4 л/с) 6,2 м ³ /ч (1,7 л/с)
Газобалласт	Предельное остаточное давление (полное давление)	
	Режим высоко-го вакуума	Режим высокой про-изводительности
закрыт	2×10 ⁻³ мбар (1,5×10 ⁻³ Торр)	3×10 ⁻² мбар (2,3×10 ⁻² Торр)
положение I – малый поток	3×10 ⁻² мбар (2,3×10 ⁻² Торр)	6×10 ⁻² мбар (4,5×10 ⁻² Торр)
положение II – большой поток	1×10 ⁻¹ мбар (8×10 ⁻² Торр)	1×10 ⁻¹ мбар (8×10 ⁻² Торр)
Входное соединение	фланец NW25	
Выходное соединение	фланец NW25	
Максимально допустимое давление на выходе	1,2 бар	
Максимально допустимое давление на входе (с газобалластом)	1,5 бар	
Максимально допустимое давление паров воды на входе	50 мбар (38 Торр)	
Максимальная скорость откачки паров воды		
газобалласт – малый поток	60 г/ч	
газобалласт – большой поток	220 г/ч	
Мощность двигателя	50 Гц	450 Вт
	60 Гц	550 Вт
Электропитание		
однофазное	110-120 В или 220-240 В, 50 или 60 Гц	
трехфазное	200-230 В или 380-460 В, 50 или 60 Гц	
Диапазон рабочих температур	12 - 40 °С	
Вес насоса без масла	25 кг	
Уровень шума	48 дБ(А)	
Объём масла, л		
максимум	0,70	
минимум	0,42	
Рекомендуемое масло (в поставке)	Ultragrade 19	

Кривые быстродействия пластинчато-роторного насоса RV5

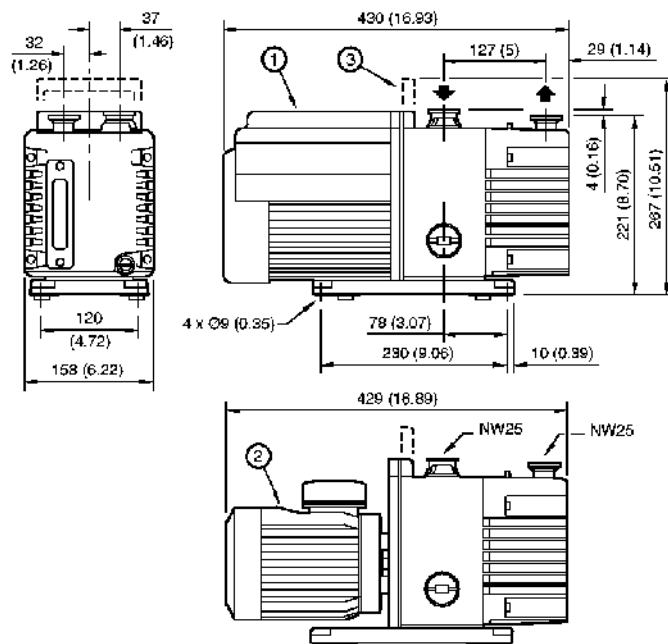


- 1 50 Гц режим высокого вакуума, газобалласт = 0
- 2 50 Гц режим высокой производительности, газобалласт = 0 и режим высокого вакуума, газобалласт = I
- 3 50 Гц режим высокого вакуума и режим высокой производительности, газобалласт = II

ИНФОРМАЦИЯ ДЛЯ РАЗМЕЩЕНИЯ ЗАКАЗА	
ОПИСАНИЕ ПРОДУКЦИИ	НОМЕР ПО КАТАЛОГУ
RV5 насос	
115 В, 50/60 Гц однофазный	A653-01-906
230 В, 50/60 Гц, однофазный	A653-01-903
200-220/380-415 В, 50 Гц, 200-230/460 В, 60 Гц, трехфазный	A653-01-905
Комплект поставки: масло Ultragrade 19, входной фильтр (сетка) и уплотнение с центрирующим кольцом. По запросу может быть поставлен насос, работающий с маслом Fomblin.	
ЗАПЧАСТИ	НОМЕР ПО КАТАЛОГУ
В ремонтный набор входят пружины, прокладки, уплотнения и другие принадлежности, которые могут понадобиться для планового технического обслуживания насоса. Набор лопаток может понадобиться при капитальном ремонте.	
Ремонтный набор	A652-01-131
Набор лопаток	A653-01-130
Набор для уплотнения внешнего вала	A652-01-134
Набор входного клапана	A652-01-036
Картридж	A653-01-032
ДОПОЛНИТЕЛЬНЫЕ ПРИНАДЛЕЖНОСТИ	НОМЕР ПО КАТАЛОГУ
Кабель электропитания с разъемом IEC320 C13, 2 м	
Вилка, стандарт – Великобритания	A505-05-000
Вилка стандарт – Северная Европа	A505-06-000
Вилка стандарт – Северная Америка/Япония	A505-07-000
без вилки	A505-08-000
RV переходник для газобалласта	A505-02-000
Адаптер выхлопной для присоединения гибкого шланга 3/4" BSP / 15 мм	A505-09-000
EMF10 фильтр масляного тумана	A462-26-000

Дополнительную информацию Вы можете получить у специалистов АО «Интек Аналитика» в Вашем регионе.

Габаритные размеры пластинчато-роторного насоса RV5, мм



- 1 однофазный двигатель
- 2 трехфазный двигатель
- 3 выдвигающая ручка