

## E2M175 ДВУХСТУПЕНЧАТЫЙ ПЛАСТИНЧАТО-РОТОРНЫЙ НАСОС



Вакуумные двухступенчатые пластинчато-роторные насосы Edwards E2M175 с масляным уплотнением славятся низкой величиной предельного остаточного давления, высокой скоростью откачки, низким уровнем шума и возможностью откачки водяных паров. Для них доступен большой ассортимент аксессуаров для использования насосов в широком спектре процессов и приложений. Для откачки химически агрессивных сред предусмотрена версия FX.

Насосы серии EM имеют прямой привод от электродвигателя через эластичную муфту и вентилятор, закрытый кожухом, который снижает уровень вибрации и повышает безопасность обслуживающего персонала.

### Преимущества конструкции:

- Усовершенствованный гидравлический масляный контур для смазки обеспечивает эффективную смазку даже при высоких газовых нагрузках;
- Когда насос выключается, гидравлически подпружиненный обратный клапан закрывается с падением давления масла в смазочном контуре, обеспечивая защиту от обратного всасывания газа;
- Газобалластный клапан позволяет производить откачку значительного количества водяного пара;
- На приводном валу установлены промышленные роликовые подшипники для обеспечения надежности и долговечности.
- Устанавливается масляный фильтр и опционально датчик давления масла.
- Входной фланец расположен сверху в центре насоса, что позволяет при необходимости легко монтировать механический бустерный насос Рутса
- Полноразмерное смотровое окно для удобной проверки уровня и состояния масла;
- Простота в обслуживании, удобные сервисные наборы;
- Широкий спектр аксессуаров и сопутствующий товар может быть укомплектован нашими инженерами в соответствии с рекомендациями завода изготовителя.

### Достоинства:

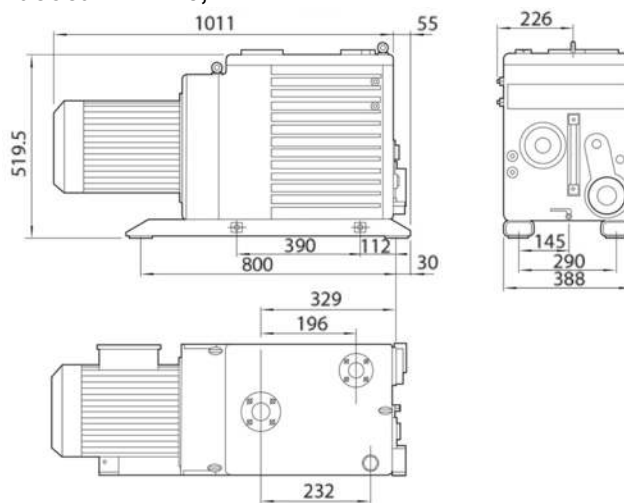
- Низкий уровень шума;
- Два режима работы – режим высокого вакуума и режим высокой производительности;
- Встроенное газобалластное устройство;
- Быстродействующий обратный клапан;
- Простота ремонта и обслуживания;
- Высокий предельный вакуум;
- Наличие большого количества дополнительных аксессуаров.

### Области применения:

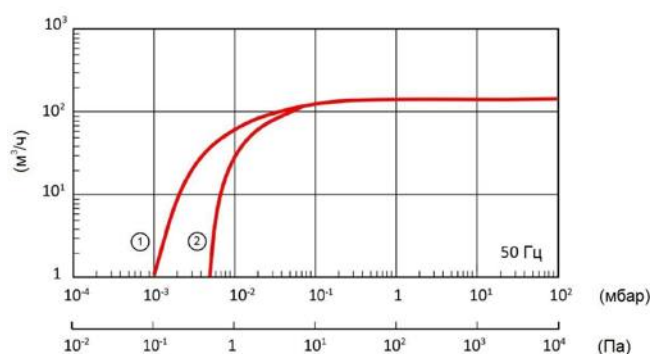
- Аналитическое оборудование;
- Центрифуги;
- Нанесение покрытий;
- Процессы дегазации;
- Дистилляция, экстракция, фильтрация;
- Масс-спектрометрия.

ТЕХНИЧЕСКИЕ ДАННЫЕ	
Производительность 50 Гц 60 Гц	178 м <sup>3</sup> /ч (49 л/с) 214 м <sup>3</sup> /ч (59 л/с)
Быстрота откачки (Pneugor 6602) 50 Гц 60 Гц	160 м <sup>3</sup> /ч (44 л/с) 196 м <sup>3</sup> /ч (54 л/с)
Предельное остаточное давление (полное давление)	1×10 <sup>-3</sup> мбар (7,5×10 <sup>-4</sup> Торр)
Входное соединение	фланец ISO63
Выходное соединение	фланец ISO40
Максимально допустимое давление на выходе	1,5 бар
Максимально допустимое давление паров воды на входе	4 мбар (3 Торр)
Максимальная скорость откачки паров воды	2,4 кг/ч
Мощность двигателя 50 Гц 60 Гц	5,5 кВт 6,5 кВт
Диапазон рабочих температур	12 - 40 °С
Вес насоса без масла	243 кг
Уровень шума	75 дБА
Объем масла, л	
максимум	25
минимум	16
Рекомендуемое масло	Ultragrade 70

### Габаритные размеры пластинчато-роторного насоса E2M175, мм



### Кривые быстродействия пластинчато-роторного насоса E2M175



1 - без газобалласта 2 – с газобалластом

<b>ИНФОРМАЦИЯ ДЛЯ РАЗМЕЩЕНИЯ ЗАКАЗА</b>	
<b>ОПИСАНИЕ ПРОДУКЦИИ</b>	<b>НОМЕР ПО КАТАЛОГУ</b>
<b>E2M175 насос</b>	
380-400В, 50 Гц или 230/480В 60 Гц трехфазный	A36604940
<b>E2M175FX насос*</b>	
380-400В, 50 Гц или 230/480В 60 Гц трехфазный	A36617940
<b>ЗАПЧАСТИ</b>	<b>НОМЕР ПО КАТАЛОГУ</b>
В ремонтный набор входят пружины, прокладки, уплотнения и другие принадлежности, которые могут понадобиться для планового технического обслуживания насоса. Набор лопаток может понадобиться при капитальном ремонте.	
Набор для чистки и ремонта	A36601131
Набор лопаток	A36601134
Набор для капитального ремонта	A36601831
<b>ДОПОЛНИТЕЛЬНЫЕ ПРИНАДЛЕЖНОСТИ</b>	<b>НОМЕР ПО КАТАЛОГУ</b>
Входная ловушка паров ITO300	A44103000
Входной фильтр пыли ITF300	A44203000
Входная химическая ловушка ITC300	A44403000
Выходная ловушка паров CP300	A46104000
Адаптер газобалласта EBV300D	A50017930
Масловозвратный набор для чистых процессов	A50005000
MF300 фильтр масляного тумана	A46203000
Виброизоляторы (4 шт.)	A24801406

\*Масло Fomblin поставляется отдельно

Дополнительную информацию Вы можете получить у специалистов АО «Интек Аналитика» в Вашем регионе.