

E2M1.5 ДВУХСТУПЕНЧАТЫЙ ПЛАСТИНЧАТО-РОТОРНЫЙ НАСОС



Вакуумные двухступенчатые пластинчато-роторные насосы Edwards E2M1.5 с масляным уплотнением славятся низкой величиной предельного остаточного давления, высокой скоростью откачки, низким уровнем шума и возможностью откачки водяных паров. Для них доступен большой ассортимент аксессуаров для использования насосов в широком спектре процессов и приложений.

Насосы серии EM имеют прямой привод от электродвигателя через эластичную муфту и вентилятор, закрытый кожухом, который снижает уровень вибрации и повышает безопасность обслуживающего персонала.

Преимущества конструкции:

- Усовершенствованный гидравлический масляный контур для смазки обеспечивает эффективную смазку даже при высоких нагрузках;
- Когда насос выключается, гидравлически подпружиненный обратный клапан закрывается с падением давления масла в смазочном контуре, обеспечивая защиту от обратного всасывания газа;
- Газобалластный клапан позволяет производить откачку значительного количества водяного пара;
- Полноразмерное смотровое окно для удобной проверки уровня и состояния масла;
- Простота в обслуживании, удобные сервисные наборы;
- Широкий спектр аксессуаров и сопутствующий товар может быть укомплектован нашими инженерами в соответствии с рекомендациями завода изготовителя.

Достоинства:

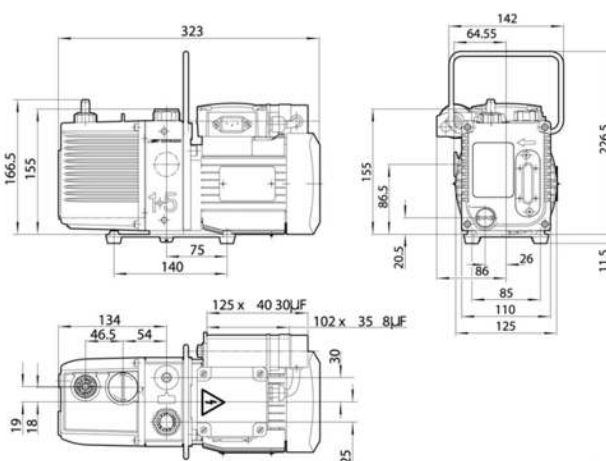
- Низкий уровень шума;
- Два режима работы – режим высокого вакуума и режим высокой производительности;
- Встроенное газобалластное устройство;
- Быстродействующий обратный клапан;
- Простота ремонта и обслуживания;
- Высокий предельный вакуум;
- Наличие большого количества дополнительных аксессуаров.

Области применения:

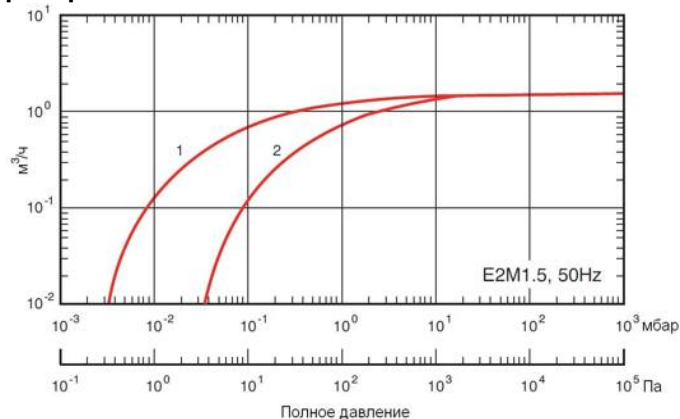
- Аналитическое оборудование;
- Центрифуги;
- Нанесение покрытий;
- Процессы дегазации;
- Дистилляция, экстракция, фильтрация;
- Масс-спектрометрия.

ТЕХНИЧЕСКИЕ ДАННЫЕ	
Производительность 50 Гц 60 Гц	1,8 м ³ /ч (0,5 л/с) 2,2 м ³ /ч (0,6 л/с)
Быстрота откачки (Pneurop 6602) 50 Гц 60 Гц	1,6 м ³ /ч (0,4 л/с) 2,0 м ³ /ч (0,5 л/с)
Предельное остаточное давление (полное давление)	
без газобалласта	1,5 · 10 ⁻³ мбар (1,1 × 10 ⁻³ Торр)
с газобалластом	2,5 · 10 ⁻² мбар (1,9 × 10 ⁻¹ Торр)
Входное соединение	фланец NW 10
Выходное соединение	Штуцер для присоединения гибкого шланга 3/8" BSP / 11 мм
Максимально допустимое давление на выходе	1,5 бар
Максимально допустимое давление паров воды на входе	15 мбар (11 Торр)
Максимальная скорость откачки паров воды	16 г/ч
Мощность двигателя	0,16 кВт
Диапазон рабочих температур	12 - 40 °С
Вес насоса без масла	10 кг
Уровень шума	54 дБА
Объем масла, л	
максимум	0,28 л
минимум	0,2 л
Рекомендуемое масло (входит в комплект поставки)	UltraGrade 15

Габаритные размеры пластинчато-роторного насоса E2M1.5



Кривые быстродействия пластинчато-роторного насоса E2M1.5



1 50 Гц без газобалласта 2 50 Гц с газобалластом

ИНФОРМАЦИЯ ДЛЯ РАЗМЕЩЕНИЯ ЗАКАЗА	
ОПИСАНИЕ ПРОДУКЦИИ	НОМЕР ПО КАТАЛОГУ
Насос E2M1,5, однофазный	
220-240 В, 50/60 Hz	A37132919
110-120 В, 50/60 Hz	A37132902
ЗАПЧАСТИ	НОМЕР ПО КАТАЛОГУ
В ремонтный набор входят пружины, прокладки, уплотнения и другие принадлежности, которые могут понадобиться для планового технического обслуживания насоса. Набор лопаток может понадобиться при капитальном ремонте. Перечень элементов и инструкция по их замене прилагаются.	
Ремонтный набор	A37101131
Набор лопаток	A37101132
Уплотнение с центрирующим кольцом для фланцев NW10 (нитрил/нерж. сталь)	C10511396
Витоновое уплотнение фланцев NW10 (5 шт.)	H02124032
ДОПОЛНИТЕЛЬНЫЕ ПРИНАДЛЕЖНОСТИ	НОМЕР ПО КАТАЛОГУ
Кабель питания, 2 м	
Вилка, стандарт – Великобритания	A50505000
Вилка, стандарт – Северная Европа	A50506000
Вилка, стандарт – Северная Америка/Япония	A50507000
без вилки	A50508000
EMF3 фильтр масляного тумана	A46220000
Переходник 3/8" BSP / NW10	A25908064

Дополнительную информацию Вы можете получить у специалистов АО «Интек Аналитика» в Вашем регионе.