

## ДВУХСТУПЕНЧАТЫЙ ПЛАСТИНЧАТО-РОТОРНЫЙ НАСОС E2M0.7



Вакуумные двухступенчатые пластинчато-роторные насосы Edwards E2M0.7 с масляным уплотнением славятся низкой величиной предельного остаточного давления, высокой скоростью откачки, низким уровнем шума и возможностью откачки водяных паров. Для них доступен большой ассортимент аксессуаров для использования насосов в широком спектре процессов и приложений.

Насосы серии EM имеют прямой привод от электродвигателя через эластичную муфту и вентилятор, закрытый кожухом, который снижает уровень вибрации и повышает безопасность обслуживающего персонала.

### Преимущества конструкции:

- Усовершенствованный гидравлический масляный контур для смазки обеспечивает эффективную смазку даже при высоких газовых нагрузках;
- Когда насос выключается, гидравлически подпружиненный обратный клапан закрывается с падением давления масла в смазочном контуре, обеспечивая защиту от обратного всасывания газа;
- Газобалластный клапан позволяет производить откачку значительного количества водяного пара;
- Полноразмерное смотровое окно для удобной проверки уровня и состояния масла;
- Простота в обслуживании, удобные сервисные наборы;
- Широкий спектр аксессуаров и сопутствующий товар может быть укомплектован нашими инженерами в соответствии с рекомендациями завода изготовителя.

### Достоинства:

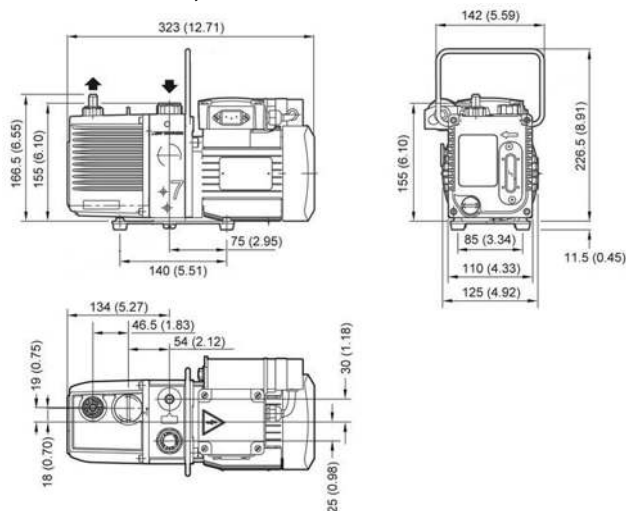
- Низкий уровень шума;
- Два режима работы – режим высокого вакуума и режим высокой производительности;
- Встроенное газобалластное устройство;
- Быстродействующий обратный клапан;
- Простота ремонта и обслуживания;
- Высокий предельный вакуум;
- Наличие большого количества дополнительных аксессуаров.

### Области применения:

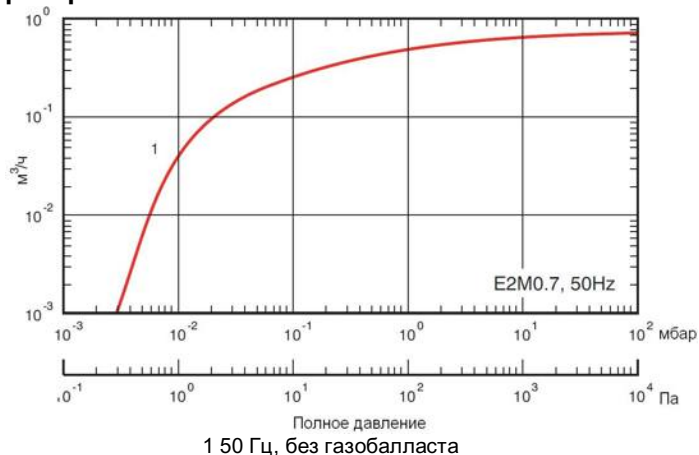
- Аналитическое оборудование;
- Центрифуги;
- Нанесение покрытий;
- Процессы дегазации;
- Дистилляция, экстракция, фильтрация;
- Масс-спектрометрия.

ТЕХНИЧЕСКИЕ ДАННЫЕ	
Производительность 50 Гц 60 Гц	0,9 м <sup>3</sup> /ч (0,25 л/с) 1,1 м <sup>3</sup> /ч (0,3 л/с)
Быстрота откачки (Pнеигор 6602) 50 Гц 60 Гц	0,75 м <sup>3</sup> /ч (0,21 л/с) 0,95 м <sup>3</sup> /ч (0,26 л/с)
Предельное остаточное давление (полное давление)	
без газобалласта	3×10 <sup>-3</sup> мбар (2,2×10 <sup>-3</sup> Торр)
с газобалластом	2×10 <sup>-1</sup> мбар (1,5×10 <sup>-1</sup> Торр)
Входное соединение	фланец NW10
Выходное соединение	Штуцер для присоединения гибкого шланга 3/8" BSP / 11 мм
Максимально допустимое давление на выходе	1,5 бар
Максимально допустимое давление паров воды на входе	15 мбар (11 Торр)
Максимальная скорость откачки паров воды	8 г/ч
Мощность двигателя	0,09 кВт
Диапазон рабочих температур	12 - 40 °C
Вес насоса без масла	10 кг
Уровень шума	43 дБА
Объем масла, л	
максимум	0,28 л
минимум	0,2 л
Рекомендуемое масло (входит в комплект поставки)	Ultragrade 15

### Габаритные размеры пластинчато-роторного насоса E2M0.7, мм



### Кривые быстродействия пластинчато-роторного насоса E2M0.7



<b>ИНФОРМАЦИЯ ДЛЯ РАЗМЕЩЕНИЯ ЗАКАЗА</b>	
<b>ОПИСАНИЕ ПРОДУКЦИИ</b>	<b>НОМЕР ПО КАТАЛОГУ</b>
<b>Насос E2M0.7, однофазный</b>	
220-240 В, 50/60 Hz	A37141919
110-120 В, 50/60 Hz	A37141902
<b>ЗАПЧАСТИ</b>	<b>НОМЕР ПО КАТАЛОГУ</b>
В ремонтный набор входят пружины, прокладки, уплотнения и другие принадлежности, которые могут понадобиться для планового технического обслуживания насоса. Набор лопаток может понадобиться при капитальном ремонте. Перечень элементов и инструкция по их замене прилагаются.	
Ремонтный набор	A37101131
Набор лопаток	A37101132
Уплотнение с центрирующим кольцом для фланцев NW10 (нитрил/нерж. сталь)	C10511396
Витоновое уплотнение фланцев NW10 (5 шт.)	H02124032
<b>ДОПОЛНИТЕЛЬНЫЕ ПРИНАДЛЕЖНОСТИ</b>	<b>НОМЕР ПО КАТАЛОГУ</b>
Кабель питания, 2 м	
Вилка, стандарт – Великобритания	A50505000
Вилка, стандарт – Северная Европа	A50506000
Вилка, стандарт – Северная Америка/Япония	A50507000
без вилки	A50508000
EMF3 фильтр масляного тумана	A46220000
Переходник 3/8" BSP / NW10	A25908064

Дополнительную информацию Вы можете получить у специалистов АО «Интек Аналитика» в Вашем регионе.