

## E1M18 ОДНОСТУПЕНЧАТЫЙ, E2M18 ДВУХСТУПЕНЧАТЫЙ ПЛАСТИНЧАТО-РОТОРНЫЕ НАСОСЫ



Вакуумные одноступенчатые (E1M18) и двухступенчатые (E2M18) пластинчато-роторные насосы Edwards с масляным уплотнением славятся низкой величиной предельного остаточного давления, высокой скоростью откачки, низким уровнем шума и возможностью откачки водяных паров. Для них доступен большой ассортимент аксессуаров для использования насосов в широком спектре процессов и приложений. Для откачки химически агрессивных сред предусмотрена версия FX.

Насосы серии EM имеют прямой привод от электродвигателя через эластичную муфту и вентилятор, закрытый кожухом, который снижает уровень вибрации и повышает безопасность обслуживающего персонала.

### Преимущества конструкции:

- Усовершенствованный гидравлический масляный контур для смазки обеспечивает эффективную смазку даже при высоких газовых нагрузках;
- Когда насос выключается, гидравлически подпружиненный обратный клапан закрывается с падением давления масла в смазочном контуре, обеспечивая защиту от обратного всасывания газа;
- Газобалластный клапан позволяет производить откачку значительного количества водяного пара;
- Полноразмерное смотровое окно для удобной проверки уровня и состояния масла;
- Простота в обслуживании, удобные сервисные наборы;
- Широкий спектр аксессуаров и сопутствующих товаров может быть укомплектован нашими инженерами в соответствии с рекомендациями завода изготовителя.

### Достоинства:

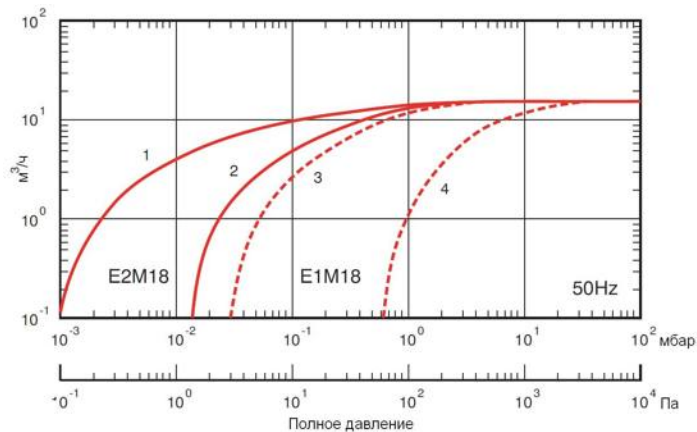
- Низкий уровень шума;
- Два режима работы – режим высокого вакуума и режим высокой производительности;
- Встроенное газобалластное устройство;
- Быстродействующий обратный клапан;
- Две модификации насоса – с однофазным или трёхфазным двигателем;
- Простота ремонта и обслуживания;
- Высокий предельный вакуум;
- Наличие большого количества дополнительных аксессуаров.

### Области применения:

- Аналитическое оборудование;
- Центрифуги;
- Нанесение покрытий;
- Процессы дегазации;
- Дистилляция, экстракция, фильтрация;
- Масс-спектрометрия.

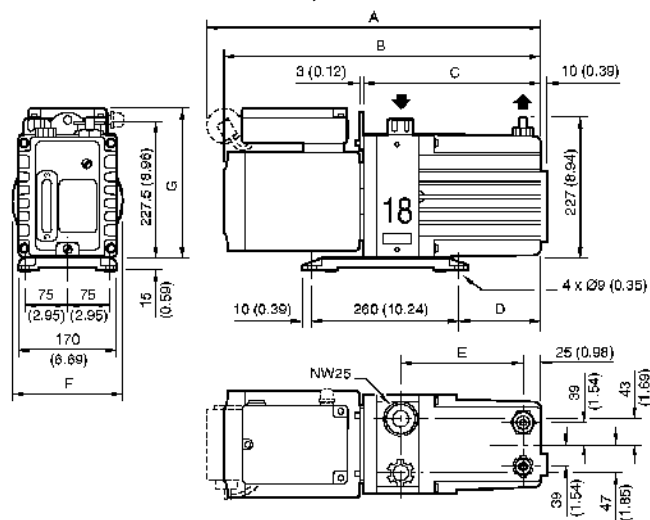
ТЕХНИЧЕСКИЕ ДАННЫЕ		
	E1M18	E2M18
Производительность 50 Гц 60 Гц	20,5 м <sup>3</sup> /ч (5,7 л/с) 25,0 м <sup>3</sup> /ч (6,9 л/с)	
Быстрота действия (Pneurop 6602) 50 Гц 60 Гц	17,0 м <sup>3</sup> /ч (4,7 л/с) 20,4 м <sup>3</sup> /ч (5,6 л/с)	
Предельное остаточное давление (полное давление)		
без газобалласта	3×10 <sup>-2</sup> мбар (2,3×10 <sup>-2</sup> Торр)	10 <sup>-3</sup> мбар (7,5×10 <sup>-4</sup> Торр)
с газобалластом	6,5×10 <sup>-1</sup> мбар (4,8×10 <sup>-1</sup> Торр)	5×10 <sup>-3</sup> мбар (3,75×10 <sup>-3</sup> Торр)
Входное соединение	фланец NW25	
Выходное соединение	Штуцер для присоединения гибкого шланга 3/4" BSP / 15 мм	
Максимально допустимое давление на входе (с газобалластом)	1,5 бар	
Максимально допустимое давление паров воды на входе	50 мбар (38 Торр)	20 мбар (15 Торр)
Максимальная скорость откачки паров воды	0,65 кг/ч	0,30 кг/ч
Мощность двигателя 50 Гц 60 Гц	0,55 кВт 0,75 кВт	
Вес насоса	38 кг	41 кг
Уровень шума	57 дБА	
Объём масла, л		
максимум	1,4	1,05
минимум	0,9	0,75
Рекомендуемое масло (в поставке)	Ultragrade 19	

### Кривые быстродействия пластинчато-роторных насосов E1M18 и E2M18



- 1 E2M18 50 Гц без газобалласта
- 2 E2M18 50 Гц с газобалластом
- 3 E1M18 50 Гц без газобалласта
- 4 E1M18 50 Гц с газобалластом

**Габаритные размеры пластинчато-роторных насосов E1M18 и E2M18, мм**



НОМЕР ПО КАТАЛОГУ		A	B	C	D	E	F	G
E1M18	A34310940	-	474	247	83	159	171	217
	A34317984	-	504	247	83	159	171	241
E2M18	A36310940	-	520	295	131	207	171	217
	A36317984	-	550	295	131	207	171	251

ИНФОРМАЦИЯ ДЛЯ РАЗМЕЩЕНИЯ ЗАКАЗА	
ОПИСАНИЕ ПРОДУКЦИИ	НОМЕР ПО КАТАЛОГУ
<b>E1M18 насос</b>	
115/200-230 В, 50/60 Гц однофазный	A34317984
200-230/380-415В, 50 Гц или 200-230/460В 60 Гц трехфазный	A34310940
<b>E1M18FX насос*</b>	
115/200-230 В, 50/60 Гц однофазный	A34325984
<b>E2M18 насос</b>	
115/200-230 В, 50/60 Гц однофазный	A36317984
200-230/380-415В, 50 Гц или 200-230/460В 60 Гц трехфазный	A36310940
<b>E2M18FX насос*</b>	
115/200-230 В, 50/60 Гц однофазный	A36325984
200-230/380-415В, 50 Гц или 200-230/460В 60 Гц трехфазный	A36321940
ЗАПЧАСТИ	НОМЕР ПО КАТАЛОГУ
В ремонтный набор входят пружины, прокладки, уплотнения и другие принадлежности, которые могут понадобиться для планового технического обслуживания насоса. Набор лопаток может понадобиться при капитальном ремонте.	
Ремонтный набор	A36301131
Набор лопаток	
E1M18	A34301041
E2M18	A36301020
ДОПОЛНИТЕЛЬНЫЕ ПРИНАДЛЕЖНОСТИ	
Кабель питания, 2 м	
Вилка, стандарт – Великобритания	A50505003
Вилка, стандарт – Северная Европа	A50506003
Вилка, стандарт – Северная Америка/Япония	A50507003
без вилки	A50508003
Масловозвратный набор для чистых процессов	A50420000
Переходник с фланцевого соединения NW25 на трубное Ø28 мм	C10520201
EMF30 фильтр масляного тумана	A46233000
Переходник 3/4" BSP / NW25	C10501414
Виброизоляторы (4 шт.)	A24801404

\*Масло Fomblin поставляется отдельно

Дополнительную информацию Вы можете получить у специалистов АО «Интек Аналитика» в Вашем регионе.