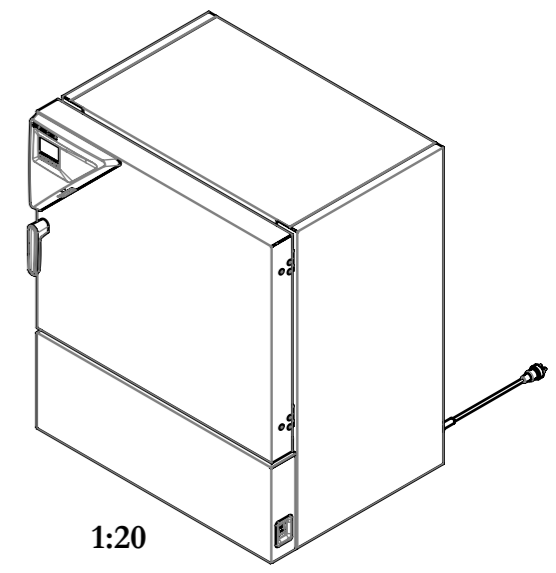
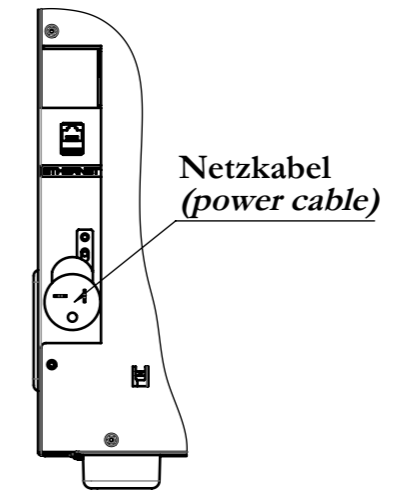


Z
1:5



Innenkessel (inner chamber)

Spezifikation, Lieferantenvereinbarung oder Lastenheft vorhanden: NEIN / NO						Gewicht: 280.418 kg		Blechkdicke: mm	
Allgemeintoleranzen ISO 2768-mK		Werkstückkanten ISO 13715		BINDER Im Mittleren Ösch 5 78532 Tuttlingen					
Tolerierung gemäß ISO 8015		Oberflächen gemäß ISO 1302							
Ersteller		Datum		Name		Benennung: KBF-S 115			
Gepr. PL		29.01.19		NZE		Bezeichnung: (E6) (200-240V)			
Norm		29.01.19		JBE		Zeichnungsnummer: 9020-0371			
Werkstoff:		Oberfläche:		Oberflächenschutz:		Maßstab 1:15			
a Serienbeginn		29.01.19		NZE		Halbzeug:		DIN A3	
Index		Änderung		Datum		Name		Kategorie	
						Eigenfertigung		Status: Freigegeben Serie	
								Druckdatum: 29.01.2019	
								Blatt 1 von 1	