

УТВЕРЖДАЮ

Руководитель ЦЦИ СИ,
Заместитель генерального директора по
научной работе ФГУП «ВНИИФТРИ»



М.В. Балаханов

2009 г.

Измеритель коэффициента шума X5M-04

Методика поверки

ЖНКЮ.468166.021 ДЗ

Содержание

1	ОБЩИЕ УКАЗАНИЯ.....	4
2	ОПЕРАЦИИ ПОВЕРКИ	4
3	СРЕДСТВА ПОВЕРКИ	5
4	ТРЕБОВАНИЯ БЕЗОПАСНОСТИ.....	6
5	УСЛОВИЯ ПРОВЕДЕНИЯ ПОВЕРКИ	6
6	ПОДГОТОВКА К ПОВЕРКЕ.....	6
7	ПРОВЕДЕНИЕ ПОВЕРКИ.....	6
8	ОФОРМЛЕНИЕ РЕЗУЛЬТАТОВ ПОВЕРКИ.....	19

1 Общие указания

1.1 Настоящая методика устанавливает методы и средства первичной и периодической поверки измерителя коэффициента шума X5M-04 (далее X5M или измеритель), а также его поверки после ремонта.

1.2 Поверка X5M производится аккредитованными органами метрологической службы. Межповерочный интервал – 12 месяцев.

1.3 Перед проведением поверки поверителю следует ознакомиться с указаниями, изложенными в руководстве по эксплуатации ЖНКЮ.468166.021 РЭ.

2 Операции поверки

2.1 При проведении поверки следует выполнить операции, указанные в таблице 1 .

Т а б л и ц а 1

Наименование операции	Номер пункта методики поверки	Обязательность проведения при поверке	
		первичной	периодической
Внешний осмотр	7.1	+	+
Проверка присоединительных размеров	7.2	+	+
Опробование	7.3	+	+
Определение метрологических характеристик:			
Измерение КСВН входа	7.4	+	+
Определение относительной погрешности установки (настройки) частоты	7.5	+	+
Измерение напряжения питания ГШ	7.6	+	+
Измерение собственного коэффициента шума	7.7	+	+
Определение составляющих погрешностей измерения коэффициента шума и коэффициента передачи:	7.8	+	+
Определение случайных составляющих погрешностей	7.8.1	+	+
Проверка допускаемой погрешности измерения коэффициента передачи и коэффициента шума из-за нелинейности измерительного тракта	7.8.2	+	+
Определение нестабильности показаний измерителя	7.8.3	+	+
Определение погрешности модуляционного режима	7.8.4	+	+
Проверка погрешности градуировки ГШ	7.9	+	+

2.2 В случае выявления несоответствия требованиям в ходе выполнения любой операции, указанной в таблице 1 , поверяемый образец X5M бракуется, поверка прекращается, и на него оформляют извещение о непригодности в соответствии с ПР 50.2.006-94.

3 Средства поверки

3.1 При проведении поверки X5M следует применять средства поверки, вспомогательные средства, указанные в таблице 2 .

Т а б л и ц а 2

п.п. методики поверки	Наименование и тип основного или вспомогательного средства поверки, требуемые технические и метрологические характеристики средства поверки
1	2
7.2	Комплект для измерения соединителей коаксиальных КИСК – 7. Пределы допускаемой погрешности измерения присоединительных размеров соединителей $\pm 0,02$ мм.
7.3, 7.7, 7.8, 7.9	Генератор шума 346В опция 001 фирмы «Agilent Technologies». Диапазон рабочих частот от 10 МГц до 4 ГГц; СПМШ от 14 до 16 дБ, пределы допускаемой погрешности генерируемого уровня СПМШ $\pm 0,25$ дБ; КСВН выхода не более 1,3.
7.5, 7.8	Измеритель модуля коэффициента передачи и отражения P2M-04. Диапазон рабочих частот от 10 МГц до 4 ГГц. Пределы относительной погрешности установки частоты выходного сигнала $\pm 5 \cdot 10^{-6}$. Диапазон установки уровня выходной мощности от минус 10 до 5 дБм. Дискретность установки уровня выходной мощности 0,1 дБ.
7.5	Частотомер электронно-счетный ЧЗ-66. Диапазон частот от 10 МГц до 4 000 МГц. Относительная погрешность по частоте кварцевого генератора за один год $\pm 5 \cdot 10^{-7}$.
7.6	Мультиметр APPA 305. Пределы допускаемой погрешности измерения напряжения постоянного тока $\pm 0,1$ %.
7.5 7.8	Набор мер НЗ-7 (набор аттенуаторов). Диапазон частот от 10 МГц до 4 ГГц; КСВН не более 1,1 до 100 МГц.
Вспомогательные средства поверки:	
7.3-7.9	Персональный компьютер (ПК). Минимальные требования: процессор <i>Intel® Pentium II®</i> 600 МГц (или аналог), наличие адаптера локальной сети – <i>Ethernet</i> , оперативная память 512 Мб, операционная система <i>Windows® 2000 (SP 4)</i> , <i>Windows® XP (SP 2)</i> , <i>Windows® Vista</i> , разрешение экрана 1024 × 768 и выше.
7.8	Ступенчатый аттенуатор с дополнительной секцией ослабления. Диапазон рабочих частот от 10 до 100 МГц. Диапазон ослаблений от 0 до 60 дБ ступенями 5 дБ. Ослабление дополнительной секции 5 дБ.
7.5, 7.8	Коммутатор локальной сети D-Link.
	Переход Ш, вилка – N, вилка. Диапазон рабочих частот от 10 МГц до 4 ГГц. КСВН не более 1,05. Переходы Ш, вилка – N, розетка и Ш, розетка – N, вилка. Диапазон рабочих частот от 10 МГц до 4 ГГц. КСВН не более 1,1 в диапазон частот до 100 МГц. Кабели BNC, вилка – SMA, вилка; BNC, вилка – BNC, вилка. Кабель N, вилка – N, вилка. Диапазон рабочих частот от 10 до 100 МГц. Типы соединителей в соответствии с ГОСТ РВ 51914-2002.
<p>П р и м е ч а н и я :</p> <p>1. Применяемые при поверке средства измерений должны быть поверены и иметь действующие свидетельства о поверке.</p> <p>2. Допускается применение иных средств измерений, обеспечивающих определение метрологических характеристик поверяемого измерителя с требуемой точностью.</p>	

4 Требования безопасности

4.1 При проведении поверки необходимо соблюдать «Правила технической эксплуатации электроустановок потребителей», «Правила техники безопасности при эксплуатации электроустановок потребителей» и правила охраны труда.

4.2 К проведению поверки допускаются лица, прошедшие инструктаж по технике безопасности на рабочем месте, имеющие группу по технике электробезопасности не ниже II, освоившие работу с Х5М и применяемыми средствами поверки, изучившие настоящую методику и аттестованные в соответствии с ПР 50.2.012–94.

5 Условия проведения поверки

При проведении поверки должны соблюдаться следующие условия:

- температура окружающего воздуха...от 15 до 25 °С;
- относительная влажность воздуха.....не более 80 %;
- атмосферное давление..... от 84 до 106 кПа (от 600 до 800 мм рт. ст.).

6 Подготовка к поверке

6.1 Перед поверкой Х5М убедиться в выполнении условий проведения поверки.

6.2 Подготовить Х5М и средства поверки к проведению измерений в соответствии с указаниями, приведенными в их руководствах по эксплуатации.

6.3 Перед проведением измерений выдержать Х5М и средства поверки во включенном состоянии в течение времени, указанного в их руководствах по эксплуатации. Время установления рабочего режима Х5М 60 минут.

6.4 Операции настройки, подключения, управления измерителем, установки параметров измерений и отображения результатов подробно описаны в руководстве по эксплуатации.

7 Проведение поверки

7.1 Внешний осмотр

7.1.1 При внешнем осмотре проверить отсутствие видимых механических повреждений корпуса, шумов внутри корпуса, обусловленных наличием незакрепленных деталей, следов коррозии металлических деталей и отсутствие следов воздействия жидкостей или агрессивных паров, сохранность маркировки и пломб. Провести визуальный контроль чистоты и целостности соединителей входов/выходов измерителя.

7.1.2 Результаты считать положительными, если выполняются все требования, перечисленные в 7.1.1.

7.2 Проверка присоединительных размеров

7.2.1 Проверку присоединительного размера входа «СВЧ» Х5М 5,26 мм проводить с применением комплекта КИСК-7 в соответствии с указаниями эксплуатационной документации на него.

7.2.2 Результаты выполнения операции считать положительными, если присоединительный размер соответствует требованиям ГОСТ РВ 51914-2002 для соединителей тип N, розетка.

7.3 Опробование

7.3.1 Для включения X5M проделать следующее:

- включить ПК;
- установить программное обеспечение, если оно не было ранее установлено;
- убедиться, что переключатель «Вкл.» X5M находится в выключенном состоянии «0»;
- соединить клемму « \perp » с шиной защитного заземления;
- соединить X5M и ПК с помощью кабеля *Ethernet*;
- подключить измеритель к сети ~ 220 В 50 Гц с помощью шнура сетевого;
- установить переключатель «Вкл.» в положение включено «1»;
- запустить программу управления X5M в режиме «Метод двух отчетов», установить связь с ПК.

7.3.2 Подготовить к работе ГШ, пользуясь указаниями, приведенными в руководстве по эксплуатации на него.

7.3.3 Подключить ГШ ко входу «СВЧ» X5M. Разъем электропитания ГШ не соединять.

7.3.4 Нажать кнопку «Восстановить начальные параметры» для установки параметров по умолчанию.

7.3.5 Убрать флажок из поля «ГШ включен», начать процесс измерений, нажав соответствующую кнопку на панели инструментов (далее по тексту – начать процесс измерений). Выбрать «Автомасштаб» в меню трассы с привязкой «Мощн(хол.)» (далее указывается название трассы по привязке). Убедиться в том, что в графическом окне вывода данных на экране ПК отображаются результаты измерения мощности шума во всем диапазоне частот.

7.3.6 Запомнить трассу «Мощн(хол.)», выбрав пункт «Запомнить» в меню трассы. Переместить маркер на произвольную частоту, сделать его активным. В контекстном меню маркера выбрать «Сбросить все маркеры». Остановить процесс измерений, нажав соответствующую кнопку на панели инструментов (далее по тексту – остановить процесс измерений). Установить значения начальной и конечной частот диапазона 1000 и 2000 МГц соответственно. Начать процесс измерений и для трассы «Мощн(хол.)» изменить значение опорного уровня на 1 дБ. Проверить соответствующие изменения масштаба осей. Остановить процесс измерений.

7.3.7 Результаты проверки считать положительными, если программа управления загружается, X5M реагирует на управление, в течение измерений не появляются сообщения об ошибках или ошибки устраняются перезагрузкой программы управления или изменением настроек сетевого подключения.

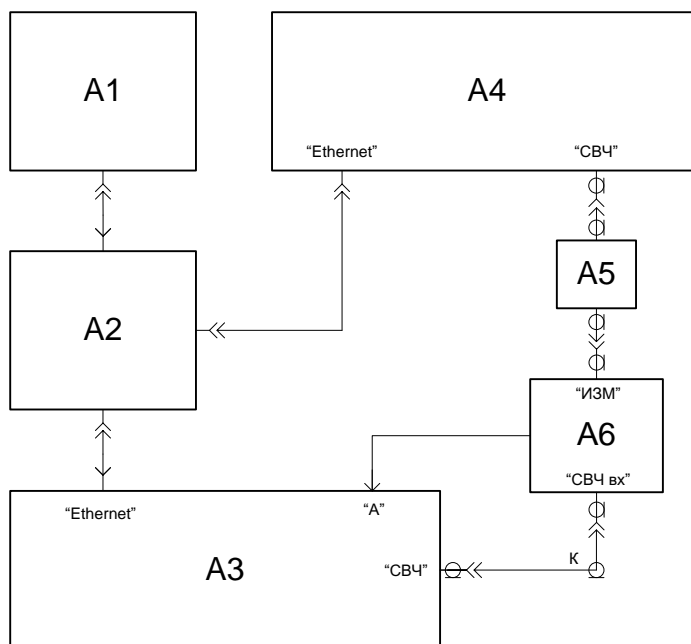
Определение метрологических характеристик.

7.4 Измерение КСВН входа

7.4.1 Подготовить измеритель модуля коэффициента передачи и отражения к проведению измерений КСВН в частотном диапазоне от 10 МГц до 4 ГГц в соответствии с руководством по эксплуатации на него. Уровень выходной мощности измерителя модуля коэффициента передачи и отражения не должен превышать максимальную допустимую мощность на входе «СВЧ» X5M.

Запустить программу управления¹ X5M в режиме «Модуляционный метод», произвести подключение к измерителю. Нажать кнопку «Восстановить начальные параметры». Установить начальную и конечную частоты 10 и 20 МГц соответственно. Запустить и остановить процесс измерений.

7.4.2 Собрать схему измерений в соответствии с рисунком 1.



A1 – ПК; A2 – коммутатор; A3 – измеритель модуля коэффициента передачи и отражения; A4 – X5M; A5 – переход N, вилка – III, вилка; A6 и K – датчик КСВ и кабель СВЧ из состава A3

Рисунок 1 – Схема измерений КСВН входа СВЧ поверяемого измерителя

7.4.3 Измерить зависимость КСВН входа СВЧ X5M от частоты в диапазоне рабочих частот поверяемого измерителя.

7.4.4 Результаты поверки считать положительными, если:

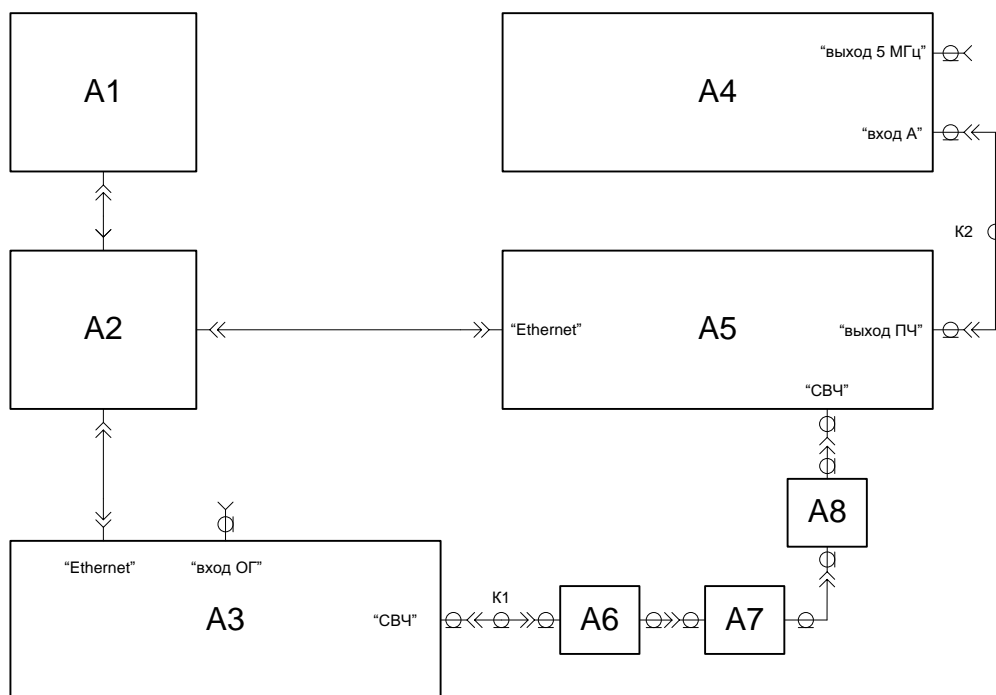
КСВН входа «СВЧ», не более	1,8
КСВН входа «СВЧ» с опциями «АТА» и/или «АПА», не более	2,0

7.5 Определение относительной погрешности установки (настройки) частоты

7.5.1 Подготовить измеритель модуля коэффициента передачи и отражения к работе в качестве синтезатора частот, набор мер и частотомер электронно-счетный (далее частотомер) согласно руководству по эксплуатации на них.

7.5.2 Собрать схему измерений в соответствии с рисунком 2. Соединить выход опорного генератора частотомера «5 МГц» со входом «ОГ» измерителя модуля коэффициента передачи и отражения с помощью кабеля BNC, вилка – BNC, вилка (не отображено на рисунке).

¹ Запуск программы при включенном измерителе в каком-либо режиме осуществляется выбором в меню «Файл» пункта «Открыть схему». При этом закрывается текущее приложение и открывается новое с запросом на подключение к измерителю.



A1 – ПК; A2 – коммутатор; A3 – измеритель модуля коэффициента передачи и отражения; A4 – частотомер; A5 – X5M; A6 – переход N, розетка – III, вилка; A7 – последовательно соединенные аттенюаторы 10 и 20 дБ из набора мер; A8 – переход III, розетка – N, вилка; K1 – кабель СВЧ из состава A3; K2 – кабель BNC, вилка – SMA, вилка

Рисунок 2 – Схема измерений относительной погрешности установки частоты

7.5.3 Установить на измерителе модуля коэффициента передачи и отражения фиксированную частоту выходного сигнала $f_{уст} = 10$ МГц и выходную мощность 0,1 мВт.

7.5.4 Запустить программу управления X5M в режиме «Модуляционный метод», произвести подключение к измерителю. Нажать кнопку «Восстановить начальные параметры». Установить на X5M значение фиксированной частоты 10 МГц, подтвердить ввод данных, нажав кнопку «Enter» на клавиатуре ПК. Начать процесс измерений.

7.5.5 Измерить с помощью частотомера промежуточную частоту X5M $f_{ПЧ}$ в Гц. Зафиксировать результат измерений. Рассчитать относительную погрешность установки (настройки) частоты δf по формуле:

$$\delta f = \frac{f_{ПЧ} - f_{ПЧ.НОМ}}{f_{уст}},$$

где $f_{ПЧ.НОМ}$ – номинальное значение промежуточной частоты, равное $7 \cdot 10^7$ Гц.

7.5.6 Последовательно устанавливая на измерителе модуля коэффициента передачи и отражения и X5M частоты $f_{уст}$ 500, 1 000, 2 000, 4 000 МГц, определить δf . По окончании измерений установить обратно переключку, соединяющую разъемы ПЧ на задней панели X5M.

7.5.7 Результаты поверки считать положительными, если относительная погрешность установки (настройки) частоты δf не выходит за пределы $\pm 2 \cdot 10^{-5}$.

7.6 Измерение напряжения питания ГШ

С помощью мультиметра определить напряжение на выходе «ГШ» X5M при включенном и выключенном состояниях.

7.6.1 На мультиметре установить автоматический выбор пределов и перевести в режим измерений постоянного напряжения. Соединить выводы мультиметра с выходом «ГШ».

7.6.2 Запустить программу управления в режиме «Метод двух отсчетов», произвести подключение к измерителю. Нажать кнопку «Восстановить начальные параметры».

7.6.3 Убедиться в том, что индикатор состояния ГШ не светится. Если он светится, выключить ГШ, убрав флажок в поле «ГШ включен». Занести значение напряжения питания при выключенном ГШ в таблицу 3 .

7.6.4 Включить питание ГШ, установив флажок в поле «ГШ включен». Начать процесс измерений. Убедиться в том, что индикатор состояния ГШ светится. Измерить напряжение. Остановить процесс измерений. Занести значение напряжения питания при включенном ГШ в таблицу 3 .

Т а б л и ц а 3

Состояние ГШ	Номинальное значение напряжения питания, В	Измеренное значение напряжения питания, В	Допускаемое отклонение, В
Выключен	0,0		+ 0,5
Включен	28,00		$\pm 0,28$

7.6.5 Результаты поверки считать положительными, если разность измеренного и номинального значений напряжения питания ГШ в обоих состояниях не выходит за пределы допускаемых отклонений.

7.7 Измерение собственного коэффициента шума

7.7.1 Подготовить к работе ГШ, пользуясь указаниями, приведенными в руководстве по эксплуатации на него.

7.7.2 Подключить ГШ к входу «СВЧ» X5M; разъем питания ГШ соединить с выходом «ГШ» X5M при помощи кабеля питания ГШ (кабеля соединительного из состава поверяемого X5M).

7.7.3 Запустить программу управления в режиме «Модуляционный метод», произвести подключение к измерителю. Нажать кнопку «Восстановить начальные параметры». Установить начальную и конечную частоты диапазона 10 и 4 000 МГц соответственно, установить ширину полосы пропускания фильтра ПЧ 3 МГц, количество точек 1001, степень усреднения 17, подтвердить ввод данных. В меню «Параметры» выбрать пункт «Характеристика ГШ». Проверить соответствие значений избыточной относительной шумовой температуры (ИОШТ) ГШ, приведенных в появившейся таблице, используемому ГШ. При необходимости заменить таблицу или занести в нее значения ИОШТ из свидетельства о поверке ГШ, после этого нажать кнопку «ОК».

7.7.4 Начать процесс измерений. Убедиться, что индикатор состояния ГШ мигает. X5M должен войти в режим измерения зависимости собственного коэффициента шума от частоты. Для вывода результатов измерений в область диаграмм на экране компьютера в списке измерительных трасс выбрать «Трс2» с привязкой «КШ» и установить флажок в индикаторе отображения трассы, при его отсутствии. В меню измерительной трассы отметить пункт «Автомасштаб» (это следует делать после полного завершения цикла измерений (развертки)).

7.7.5 Определить, пользуясь маркерами, максимальное значение $F_{\text{макс}}$ собственного коэффициента шума X5M в диапазоне частот от 10 до 4 000 МГц и соответствующую ему частоту f . Зафиксировать полученные значения f и $F_{\text{макс}}$. Полученную зависимость сохранить с помощью «Менеджера отчётов» X5M.

7.7.6 Остановить процесс измерений, в контекстном меню диаграммы выбрать «Сбросить все маркеры».

7.7.7 Результаты поверки считать положительными, если:

собственный коэффициент шума, дБ, не более	8
собственный коэффициент шума с опциями «АТА» и/или «АПА», дБ, не более	10

7.8 Определение составляющих погрешностей измерения коэффициента шума и коэффициента передачи

7.8.1 Определение случайных составляющих погрешностей

7.8.1.1 Подготовить к работе ГШ, пользуясь указаниями, приведенными в руководстве по эксплуатации на него.

7.8.1.2 Подключить ГШ к входу «СВЧ» X5M¹. Запустить программу управления в режиме «Модуляционный метод», произвести подключение к измерителю. Нажать кнопку «Восстановить начальные параметры». Установить такие частоты, чтобы получить участок шириной 2 МГц в окрестности частоты f максимального коэффициента шума X5M (значение частоты f определено в п. 7.7), установить ширину полосы пропускания фильтра ПЧ 3 МГц, количество точек 3, степень усреднения 14, подтвердить ввод данных. Если параметры ГШ не заданы, то через пункт «Характеристика ГШ» меню «Параметры» открыть таблицу ГШ и ввести в нее значение ИОШТ из свидетельства о поверке ГШ. Нажать последовательно кнопки «ОК» и запуска измерений. Измеритель перейдет в режим измерения собственного коэффициента шума.

7.8.1.3 Включить отображение трасс коэффициента передачи (КП) и коэффициента шума (КШ), установив при необходимости флажки в индикаторах отображения трасс в строках «КП» и «КШ» соответственно. Выбрать маркер и установить его на частоту f . Открыть диалоговое окно «Свойства маркера» и в группе «Кол-во отображ. дробн. знаков» увеличить количество знаков по оси ординат до 3, включить режим статистической обработки, установив флажок в группе «Отображение статистики» (далее по тексту – включить статистику). Нажать «ОК». В меню «Параметры» установить флажок в пункте «Учет калибровки».

7.8.1.4 Нажать кнопку «Калибровка» на панели инструментов, затем – кнопку «Далее» в появившемся окне «Мастер калибровки измерительного тракта». Измеритель перейдет в режим «Калибровка», сопровождающийся миганьем индикатора состояния ГШ и заполнением строки индикатора выполнения процедуры.

7.8.1.5 По завершении процедуры «Калибровка» нажать кнопку «Готово», измеритель перейдет в режим измерений коэффициента шума F и коэффициента передачи K , если перед этим не было остановки измерений. Если измерения не происходят, нажать кнопку запуска измерений. В меню трасс КП и КШ отметить пункт «Автомасштаб». Обновить статистику в маркере, сдвинув окно маркера по вертикали. После установления показаний измеритель в идеальном случае должен показывать значения КШ и КП 0 дБ, поскольку к его вхо-

¹ Электропитание ГШ, здесь и далее, подается согласно п. 7.7.2.

ду по-прежнему подключен ГШ. Однако из-за влияния флуктуаций показания отличаются от 0 дБ. Отклонения ΔF и ΔK значений КШ и КП от 0 дБ используются для оценки случайных погрешностей $\delta_{\text{Фсл}}$ и $\delta_{\text{Ксл}}$ результатов измерения собственного КШ и КП, соответственно.

7.8.1.6 Записать полученные значения отклонений ΔF и ΔK . Повторить 15 раз процедуру «калибровка – измерение» по п. 7.8.1.4, обновляя каждый раз статистику в окне маркера, например, сдвигая его по вертикали, и дожидаясь установления показаний. Далее записывать только результаты измерения отклонений ΔF_i и ΔK_i , где i – номер измерения.

7.8.1.7 Остановить процесс измерений.

7.8.1.8 Вычислить СКО ($\tilde{\sigma}_{\Delta F}$ и $\tilde{\sigma}_{\Delta K}$) и средние арифметические значения ($\overline{\Delta F}$ и $\overline{\Delta K}$) полученных рядов с результатами измерений. Найти пределы случайных погрешностей $\delta_{\text{Фсл}}$ и $\delta_{\text{Ксл}}$ при степени усреднения 14: $\delta_{\text{Фсл}} = \pm \tilde{\sigma}_{\Delta F}$, $\delta_{\text{Ксл}} = \pm \tilde{\sigma}_{\Delta K}$.

7.8.1.9 Результаты поверки считать положительными, если:

- выполняются условия малости смещения результатов «калибровки»: $\overline{\Delta F} \leq \tilde{\sigma}_{\Delta F}$ и $\overline{\Delta K} \leq \tilde{\sigma}_{\Delta K}$;

- выполняются условия: $|\delta_{\text{Фсл}}| < 0,2 \text{ дБ}$ и $|\delta_{\text{Ксл}}| < 0,03 \text{ дБ}$.

7.8.2 Проверка допустимой погрешности измерения коэффициента передачи и коэффициента шума из-за нелинейности измерительного тракта

Метод измерения основан на использовании ступенчатого аттенюатора с дополнительной секцией ослабления, которое является неизвестным, но постоянным и стабильным при переключении, управление секцией должно осуществляться независимо. С помощью изменения ослабления ступенчатого аттенюатора и включения/выключения дополнительной секции, имеющей ослабление 5 дБ, создается постоянное отношение (перепад в 5 дБ) уровней сигнала Y на разных участках динамического диапазона X5M. Вначале в режиме «Модуляционный метод» осуществляется привязка уровня синусоидального сигнала, подаваемого на вход поверяемого измерителя, к уровню мощности «горячего» ГШ. Данный уровень в дальнейшем будет использоваться в качестве уровня соответствующего нулевому коэффициенту передачи исследуемого устройства.

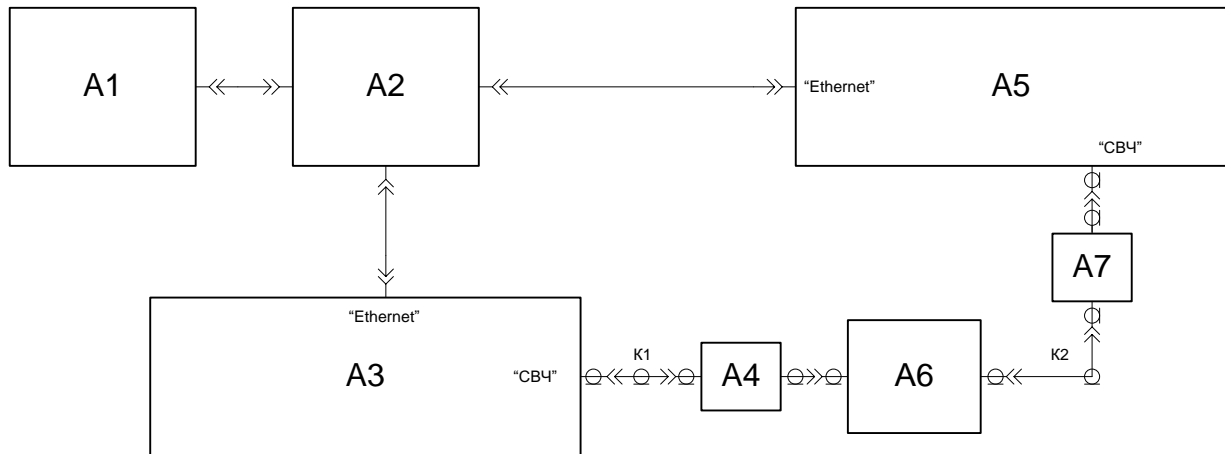
7.8.2.1 Подготовить к работе ГШ, измеритель модуля коэффициента передачи и отражения для работы в качестве синтезатора частот и ступенчатый аттенюатор с дополнительной секцией ослабления в соответствии с руководствами по эксплуатации на них.

7.8.2.2 Запустить программу управления в режиме «Модуляционный метод», произвести подключение к измерителю. Нажать кнопку «Восстановить начальные параметры». Установить начальную и конечную частоты диапазона 49 и 51 МГц соответственно. Установить количество частотных точек 3, полосу фильтра ПЧ 3 МГц, степень усреднения 13, подтвердить ввод данных.

7.8.2.3 Подключить ГШ непосредственно к входу «СВЧ» X5M. Начать процесс измерений. Установить маркер на частоту 50 МГц, измерить уровень мощности сигнала ГШ $P_{\text{ГШ}}^{\text{вкл } 1}$, пользуясь трассой с привязкой «Мощн (ГШ вкл)», и зафиксировать показание.

¹ В измерителях X5M и P2M для обозначения единицы абсолютного уровня сигнала по мощности, определяемого как $10 \lg(P)$, где P – значение мощности, выраженной в милливаттах, используется дБм.

7.8.2.4 Собрать схему измерений в соответствии с рисунком 3¹. Для подключения аттенуаторов из набора мер использовать переходы Ш, вилка – N, розетка и Ш, розетка – N, вилка. Установить на ступенчатом аттенуаторе ослабление 45 дБ и выключить дополнительную секцию ослабления. Установить полосу фильтра ПЧ 0,1 МГц. В контекстном меню маркера задать слежение за максимумом отклика, для чего отметить пункт выбранной трассы («Трс2»), затем - «Максимальное значение» и, кроме того, «Активный» и «Слежение», если они не отмечены.



A1 – ПК; A2 – коммутатор локальной сети; A3 – измеритель модуля коэффициента передачи и отражения; A4 – аттенуатор 20 дБ из набора мер; A5 – X5M; A6 – ступенчатый аттенуатор с дополнительной секцией; A7 – аттенуатор 30 дБ из набора мер;
K1 – кабель СВЧ из состава A3; K2 – кабель N, вилка – N, вилка

Рисунок 3 – Схема для определения допустимой погрешности измерения коэффициента передачи и коэффициента шума из-за нелинейности измерительного тракта

7.8.2.5 Изменяя уровень выходной мощности измерителя модуля коэффициента передачи и отражения, получить показание $P = (P_{ГШ}^{ВКЛ} \pm 0,2)$ дБ (относительно 1 мВт)². Установить ослабление ступенчатого аттенуатора 0 дБ.

7.8.2.6 Далее, с целью уменьшения влияния возможного дрейфа показаний на результаты измерений, выполнить операции в последовательности, приведенной ниже. Измерить уровень мощности сигнала $P'_{А.ВЫКЛ}$ ², пользуясь трассой с привязкой «Мощн (ГШ вкл)». Включить дополнительную секцию и измерить уровень мощности $P_{А.ВКЛ}$ ². Выключить дополнительную секцию и измерить уровень мощности $P''_{А.ВЫКЛ}$ ². Рассчитать по результатам измерений перепад Y по формуле:

$$Y = P_{А.ВЫКЛ} - P_{А.ВКЛ}, \quad \text{где } P_{А.ВЫКЛ} = \frac{P'_{А.ВЫКЛ} + P''_{А.ВЫКЛ}}{2}.$$

Данные занести в таблицу 4 . Имитируемые при этих измерениях значения КП приведены в таблице 4 , столбец 3 «Имитация КП».

¹ В качестве ступенчатого аттенуатора с дополнительной секцией можно использовать два соединенных последовательно ступенчатых аттенуатора, например типа VM 577A, используя первый для изменения уровня сигнала ступенями по 5 дБ, а второй для имитации постоянного перепада уровней сигнала Y , используя для этого участок от 0 до 5 дБ. На входе второго аттенуатора необходимо включить фиксированный развязывающий аттенуатор 10 дБ.

² В измерителях X5M и P2M для обозначения единицы абсолютного уровня сигнала по мощности, определяемого как $10 \lg(P)$, где P – значение мощности, выраженной в милливаттах, используется дБм.

7.8.2.7 Поочередно устанавливая ослабление ступенчатого аттенюатора в последовательности указанной в таблице 4, столбец 2 «Ослабление ступ. аттенюатора, дБ», повторять каждый раз процедуру по п. 7.8.2.6. При ослаблениях ступенчатого аттенюатора от 40 до 60 дБ с целью уменьшения случайной погрешности измерений необходимо в диалоговом окне «Свойства маркера» включить «Отображение статистики» и обновлять статистику при измерении каждого уровня мощности. Кроме того, необходимо измерять уровень собственного шума X5M $P_{ИЗМ}$ для устранения его влияния на результат измерения Y . Перед измерением $P_{ИЗМ}$ выключать режим слежения маркера за максимумом, измерение проводить при выключенной мощности СВЧ измерителя модуля коэффициента передачи и отражения. Расчет перепада выполнять по формуле:

$$Y[\text{дБ}] = 10 \lg \left[\frac{P_{A.ВЫКЛ}[\text{мВт}] - P_{ИЗМ}[\text{мВт}]}{P_{A.ВКЛ}[\text{мВт}] - P_{ИЗМ}[\text{мВт}]} \right].$$

Для перехода в результатах измерения мощности к милливаттам использовать формулу:

$$P[\text{мВт}] = 10^{\frac{P}{10}}.$$

Т а б л и ц а 4

i	Ослабление ступ. аттенюатора, дБ	Имитация КП, дБ	Мощность при выкл. доп. секции		Мощность при вкл. доп. секции $P_{A.ВКЛ}$	Уровень собственных шумов $P_{ИЗМ}$	Перепад Y , дБ
			$P'_{A.ВЫКЛ}$	$P''_{A.ВЫКЛ}$			
1	2	3	4	5	6	7	8
1	0	от 45 до 40				–	
2	5	от 40 до 35				–	
3	10	от 35 до 30				–	
4	15	от 30 до 25				–	
5	20	от 25 до 20				–	
6	25	от 20 до 15				–	
7	30	от 15 до 10				–	
8	35	от 10 до 5				–	
9	40	от 5 до 0					
10	45	от 0 до -5					
11	50	от -5 до -10					
12	55	от -10 до -15					
13	60	от -15 до -20					

Обработка результатов измерений Y осуществляется в следующей последовательности.

1. Рассчитать среднее значение Y_0 перепада Y по формуле:

$$Y_0 = 1/4[Y_4 + Y_5 + Y_6 + Y_7] \quad (1)$$

где Y_4, Y_5, Y_6, Y_7 – результаты измерений перепада Y , полученные при ослаблениях ступенчатого аттенюатора 15, 20, 25 и 30 дБ соответственно.

2. Рассчитать погрешность измерения коэффициента передачи из-за нелинейности измерительного тракта $\delta K_{НЕЛ}$ на двух участках динамического диапазона, соответствующих измерению КП от 0 до 45 дБ и от 0 до минус 20 дБ, по формулам:

$$\delta K_{\text{нел}} = \sum_{i=1}^9 (Y_i - Y_0) \quad \text{и} \quad \delta K_{\text{нел}} = \sum_{i=10}^{13} (Y_i - Y_0),$$

где i – номер измерения перепада Y . Результат поверки считать положительным, если оба значения $|\delta K_{\text{нел}}| \leq 0,15$ дБ.

3. Рассчитать погрешность измерения коэффициента шума из-за нелинейности измерительного тракта $\delta F_{\text{нел}}$ в дБ. Для этого заполнить таблицу 5. Для расчета коэффициента шума NF_i , соответствующего перепаду $Y_i \approx Y_0$, использовать формулу:

$$NF_i = 10 \lg \left[\frac{10^{1,5}}{10^{Y_i/10} - 1} \right]$$

За погрешность ΔNF_i значения NF_i принять разность $\Delta NF_i = NF_i - NF_0$, где

$$NF_0 = 10 \lg \left[\frac{10^{1,5}}{10^{Y_0/10} - 1} \right].$$

Т а б л и ц а 5

($Y_0 =$ _____ дБ; $NF_0 =$ _____ дБ)

i	Ослабление ступ. аттенюатора, дБ	Y_i , дБ (табл. 4, столбец 6)	NF_i , дБ	ΔNF_i , дБ
1	2	3	4	5
1	0			$\Delta NF_1 =$ _____
2	5			$\Delta NF_2 =$ _____
3	10			$\Delta NF_3 =$ _____
4	15			$\Delta NF_4 =$ _____
5	20			$\Delta NF_5 =$ _____
6	25			$\Delta NF_6 =$ _____
7	30			$\Delta NF_7 =$ _____

Провести расчет погрешности $\delta F_{\text{нел}}$ по формулам, приведенным в таблице 6, используя данные последнего столбца таблицы 5. Результаты расчета занести в таблицу 6.

Т а б л и ц а 6

Измеряемый перепад Y , дБ	Погрешность $\delta F_{\text{нел}}$, дБ	Допускаемые значения погрешности $\delta F_{\text{нел}}$, дБ
0,5	$\Delta NF_1 / 10 =$ _____	$\pm 0,015$
5	$\Delta NF_1 =$ _____	$\pm 0,070$
10	$\Delta NF_1 + \Delta NF_2 =$ _____	$\pm 0,090$
15	$\Delta NF_1 + \Delta NF_2 + \Delta NF_3 =$ _____	$\pm 0,095$
20	$\Delta NF_1 + \Delta NF_2 + \Delta NF_3 + \Delta NF_4 =$ _____	$\pm 0,100$
20	$\Delta NF_2 + \Delta NF_3 + \Delta NF_4 + \Delta NF_5 =$ _____	$\pm 0,100$
20	$\Delta NF_3 + \Delta NF_4 + \Delta NF_5 + \Delta NF_6 =$ _____	$\pm 0,100$
20	$\Delta NF_4 + \Delta NF_5 + \Delta NF_6 + \Delta NF_7 =$ _____	$\pm 0,100$

7.8.2.8 Установить на ступенчатом аттенюаторе ослабление 0 дБ и выключить дополнительную секцию ослабления. Установить на X5M степень усреднения 13.

7.8.2.9 Регулируя уровень сигнала на выходе измерителя модуля коэффициента передачи и отражения с шагом 0,1 дБ, установить максимальный уровень, при котором еще не включается индикатор ПЕРЕГРУЗКА X5M, расположенный на передней панели. При необходимости вместо аттенюатора 20 дБ подключить 10 дБ из набора мер. Убедиться, что при уменьшении уровня сигнала относительно найденного максимума показания X5M убывают, и, наоборот, при увеличении – возрастают. Зафиксировать максимальный уровень мощности $P_{\text{ВХ.МАКС}}$ измеренный X5M. Для масштабирования результатов измерений в меню трассы выбрать «Автомасштаб».

7.8.2.10 Включить дополнительную секцию ступенчатого аттенюатора и измерить уровень мощности $P_{\text{ВХ}}$. Зафиксировать результат измерений. Для масштабирования результата измерений в меню трассы выбрать «Автомасштаб».

7.8.2.11 Проверить выполнение условия $|(P_{\text{ВХ.МАКС}} - P_{\text{ВХ}}) - Y_0| \leq 0,05$ дБ, которое свидетельствует о правильном функционировании индикатора ПЕРЕГРУЗКА.

7.8.2.12 Последовательно изменяя ослабление аттенюатора ПЧ во всем диапазоне переключений с минимальным шагом, зафиксировать максимальное отклонение результата $\delta A = \max |P_{\text{ВХ.Аi}} - P_{\text{ВХ}}|$, где $P_{\text{ВХ.Аi}}$ – уровень входной мощности, измеренный X5M, при i-ом переключении аттенюатора ПЧ. δA используется для оценки дополнительной погрешности измерений коэффициента передачи, обусловленной переключением аттенюатора ПЧ. Остановить процесс измерений.

7.8.2.13 Результаты проверки, считать положительными, если:

- выполняется условие $\delta A \leq 0,2$ дБ;
- для обоих значений $|\delta K_{\text{нел}}|$ по п.7.8.2.7 выполняется условие $|\delta K_{\text{нел}}| \leq 0,15$ дБ;
- найденные значения $\delta F_{\text{НЕЛ}}$ не выходят за пределы значений, приведенных в последнем столбце таблицы 6.

7.8.3 Определение нестабильности показаний измерителя

Операцию поверки следует начинать с «холодным» измерителем – не ранее чем через 2 часа после его выключения. Нестабильность показаний измерителя определяется по результатам измерений КШ измерителя на частоте \ddot{f} , соответствующей наибольшему значению КШ $F_{\text{макс}}$ (см. п. 7.7).

7.8.3.1 Включить X5M. Записать время включения.

7.8.3.2 Подготовить к работе ГШ, пользуясь указаниями, приведенными в руководстве по эксплуатации на него. Подключить ГШ ко входу «СВЧ» X5M.

7.8.3.3 Запустить программу управления в режиме «Модуляционный метод», произвести подключение к измерителю. Нажать кнопку «Восстановить начальные параметры». Установить начальную и конечную частоты диапазона, отличающиеся на 2 МГц от частоты измерения \ddot{f} . Если значение частоты \ddot{f} совпадает с верхней частотой измерителя, то установить начальную частоту 3 996 МГц. Установить количество точек 5, ширину полосы пропускания фильтра ПЧ 3 МГц, степень усреднения 18, подтвердить ввод данных. Начать процесс измерений.

7.8.3.4 Установить маркер на частоту измерения \ddot{f} . В диалоговом окне «Свойства маркера» увеличить «Кол-во отображ. дробн. знаков» по оси ординат до 3 и нажать кнопку «ОК».

7.8.3.5 Через 60 минут после включения измерителя записать 20 последовательных результатов F , дБ, измерения КШ. Если внутри интервала наблюдения происходит изменение показания на 1 единицу младшего разряда, в таких случаях использовать первое из двух показаний.

7.8.3.6 Повторить измерения F по п. 7.8.3.5 через 10 минут после их начала.

7.8.3.7 Для получения СКО σF ряда показаний, вычисляемого самим измерителем, открыть диалоговое окно «Свойства маркера» и включить «Отображение» в группе «Статистика». Дождаться установившегося показания в окне маркера и записать значение СКО σF .

7.8.3.8 Вычислить СКО σF_1 , σF_2 и средние значения \bar{F}_1 , \bar{F}_2 рядов с результатами измерений по п.п. 7.8.3.5 и 7.8.3.6 соответственно. Рассчитать оценки: а) нестабильности показаний измерителя за 10 минут после его прогрева в течение 60 минут $\Delta F = \bar{F}_2 - \bar{F}_1$; б) флуктуационной погрешности $\sigma F = \sqrt{\sigma F_1 \cdot \sigma F_2}$.

7.8.3.9 Результат поверки считать положительным, если $|\Delta F| < 0,1$ дБ, $\sigma F < 0,05$ дБ, и σF отличается от значения СКО по п. 7.8.3.7 не более чем в 2 раза.

7.8.4 Определение погрешности модуляционного режима

Определяется разность результатов измерений собственного КШ измерителя, полученных в модуляционном режиме и в режиме двух отсчетов. Для уменьшения случайной погрешности используются процедуры сглаживания и статистической обработки.

7.8.4.1 Подготовить к работе ГШ, пользуясь указаниями, приведенными в руководстве по эксплуатации на него.

7.8.4.2 Запустить программу управления в режиме «Модуляционный метод», произвести подключение к измерителю. Нажать кнопку «Восстановить начальные параметры». Установить начальную и конечную частоты диапазона соответственно 950 и 1050 МГц, количество точек 101, ширину полосы пропускания фильтра ПЧ 3 МГц, степень усреднения 12, подтвердить ввод данных. В меню «Параметры» выбрать пункт «Характеристика ГШ». Проверить соответствие значений ИОШТ ГШ, приведенных в появившейся таблице, используемому ГШ. При необходимости заменить таблицу или занести в нее значения ИОШТ из свидетельства о поверке ГШ. После этого последовательно нажать кнопки «ОК» и запуска измерений. В меню трассы выбрать «Автомасштаб».

7.8.4.3 Установить маркер на частоту 1000 МГц. В меню трассы КШ установить сглаживание 30 %, подтвердить ввод данных. В диалоговом окне «Свойства маркера» увеличить «Кол-во отображ. дробн. знаков» по оси ординат до 3, в группе «Статистика» включить «Отображение» и нажать кнопку «ОК». Дождавшись установления показаний в окне маркера, записать результат измерения КШ F_1 , дБ. Остановить процесс измерений.

7.8.4.4 Перейти к схеме «Метод двух отсчетов», не выходя из программы, через пункт «Открыть...» в меню «Файл». Нажать кнопку «Восстановить начальные параметры». Установить начальную и конечную частоты диапазона соответственно 950 и 1050 МГц, количество точек 101, ширину полосы пропускания фильтра ПЧ 3 МГц, степень усреднения 12, подтвердить ввод данных.

7.8.4.5 Выключить ГШ, убрав флажок в поле «ГШ Включен». Начать процесс измерений. Установить маркер на частоту 1000 МГц. В списке трасс выбрать трассу с каналом привязки «Мощн (хол.)». В меню трассы включить «Автомасштаб», затем установить сглаживание 30 %, подтвердить ввод данных. В диалоговом окне «Свойства маркера» увеличить «Кол-во отображ. дробн. знаков» по оси ординат до 3, в группе «Статистика» включить «Отображение» и нажать кнопку «ОК».

7.8.4.6 Дождавшись установления показаний в окне маркера, записать результат измерения мощности шума при выключенном ГШ P_1' . Остановить процесс измерений.

7.8.4.7 Включить ГШ, установив флажок в поле «ГШ включен». Начать процесс измерений. В списке трасс выбрать трассу с каналом привязки «Мощн (гор.)». В меню трассы включить «Автомасштаб», установить сглаживание 30 %, подтвердить ввод данных. При необходимости обновить статистику, сдвинув окно маркера по вертикали.

7.8.4.8 Дождавшись установления показаний в окне маркера, записать результат измерения мощности шума при включенном ГШ P_2 . Остановить процесс измерений.

7.8.4.9 Повторить процедуры по п.п. 7.8.4.5 и 7.8.4.6 и записать результат измерения мощности шума при выключенном ГШ P_1'' .

7.8.4.10 Перейти к схеме «Модуляционный метод», не выходя из программы, через пункт «Открыть...» в меню «Файл». Повторить процедуру по п.п. 7.8.4.2 и 7.8.4.3 и записать результат измерения КШ F_2 , дБ.

7.8.4.11 Найти средние значения $F = \frac{F_1 + F_2}{2}$ и $P_1 = \frac{P_1' + P_1''}{2}$. Найти разность $P_2 - P_1$. Вычислить результат измерения КШ $F_{ДО}$ в дБ методом двух отсчетов по формуле:

$$F_{ДО} = N - 10 \cdot \lg(Y - 1),$$

где N – значение ИОШТ, в дБ, на частоте 1000 МГц, введенное в таблицу ГШ; Y – отношение мощностей, найденное из выражения $Y = 10^{0,1(P_2 - P_1)}$.

7.8.4.12 Определить погрешность модуляционного режима $\delta_{\text{мод}} = F - F_{ДО}$, дБ. Результат поверки считать положительным, если $|\delta_{\text{мод}}| \leq 0,08$ дБ.

7.9 Проверка погрешности градуировки ГШ

7.9.1.1 Подготовить к работе ГШ, пользуясь указаниями, приведенными в руководстве по эксплуатации на него.

7.9.1.2 Запустить программу управления в режиме «Градуировка ГШ», произвести подключение к измерителю. Нажать кнопку «Восстановить начальные параметры».

7.9.1.3 Установить количество точек таким, чтобы частоты измерений совпадали с частотами, для которых приведены значения ИОШТ используемого ГШ; ширину полосы пропускания фильтра ПЧ 3 МГц, степень усреднения 18, подтвердить ввод данных.

7.9.1.4 В меню «Параметры» выбрать пункт «Характеристика эталонного ГШ». Проверить соответствие значений ИОШТ, приведенных в появившейся таблице, используемому ГШ. При необходимости заменить таблицу или занести в нее значения ИОШТ в дБ из свидетельства о поверке ГШ. После этого нажать кнопку «ОК»

7.9.1.5 Подключить ГШ к входу «СВЧ» X5M. Дважды измерить параметры этого ГШ, нажав сначала кнопку «Эталон» и следуя указаниям появляющегося мастера проведения измерений, затем нажав кнопку «Калибровка ГШ», и снова следуя указаниям появляющегося мастера. По окончании измерений автоматически сформируется и откроется таблица с результатами градуировки ГШ. В идеальном случае значения ИОШТ обеих таблиц на одинаковых частотах должны совпадать, поскольку в качестве эталонного и градуируемого ГШ используется один и тот же ГШ. Однако реально наблюдается отличие, которое можно использовать для получения оценки погрешности градуировки ГШ.

7.9.1.6 Найти разности $\delta_{\text{ИОШТ}} = |\text{ИОШТ}_{\text{изм}} - \text{ИОШТ}_{\text{эт}}|$ на частотах, приведенных в свидетельстве на эталонный ГШ, где $\text{ИОШТ}_{\text{изм}}$ и $\text{ИОШТ}_{\text{эт}}$ – значения ИОШТ градуируемого ГШ, полученные в результате выполнения вышеперечисленных операций, и эталонного ГШ, соответственно. В качестве оценки погрешности градуировки ГШ использовать максимальное значение $\delta_{\text{ИОШТ}_{\text{макс}}}$ найденных разностей.

7.9.1.7 Результат поверки считать положительным, если $\delta_{\text{ИОШТ}_{\text{макс}}} \leq 0,1 \text{ дБ}$.

8 Оформление результатов поверки

8.1 При положительных результатах поверки оформляют свидетельство о поверке в соответствии с ПР 50.2.006-94; в формуляре X5M наносят поверительное клеймо в соответствии с ПР 50.2.007-94. На оборотной стороне свидетельства о поверке указывают информацию, о том, что поверка выполнена в соответствии с настоящей методикой поверки.

8.2 При отрицательных результатах поверки оформляют извещение о непригодности по ПР 50.2.006-94, результаты предыдущей поверки аннулируются (аннулируется свидетельство о поверке и гасится поверительное клеймо), в формуляре X5M делается соответствующая отметка.

Приложение. Используемые сокращения

ГШ – генератор шума

ИОШТ – избыточная относительная шумовая температура

КШ – коэффициент шума

КП – коэффициент передачи

КСВН – коэффициент стоячей волны напряжения

ПЧ – промежуточная частота

СКО – среднее квадратическое отклонение