

**Инструкция по эксплуатации**

# **Лабораторная Щековая Дробилка**

## **"пультверизетте 1"**



Fritsch GmbH, Laborgeratebau has been certificated by the TUV –  
Zertifizierungsgemeinschaft  
e.V. on November 21, 2003.



An audit certificated the accordance of the Fritsch GmbH to the  
DIN EN ISO 9001:2000.

The enclosed declaration of conformity calls the directives which  
the „pulverisette 1“ corresponds to. This permitts us to mark the  
instrument with the CE-Sign.



Инструмент кат. номер 01.50xx.00  
Применима с серийного номера 2185

Инструмент кат. номер 01.70xx.00  
Применима с серийного номера 2180

## Содержание

1	Общая информация/Введение	4
1.1	Примечания к инструкции по безопасности	4
1.2	Знаки безопасности, применение и использование	5
1.3	Краткое описание дробилки	6
1.3.1	Применение	6
1.3.2	Принцип действия	6
1.4	Технические характеристики	7
2	Инструкция по безопасности	8
2.1	Общая инструкция по безопасности	8
2.2	Операторы	9
2.3	Устройства безопасности	9
2.4	Опасные точки	9
2.5	Электрическая безопасность	10
3	Установка	11
3.1	Распаковка	11
3.2	Переноска	11
3.3	Установка	11
3.4	Внешние условия	11
3.5	Электрическое подключение	12
3.5.1	Переключение щёковой дробилки под напряжение сети	12
3.5.2	Приводной двигатель	12
3.5.3	Направление вращения	12
3.6	Первое включение/Проверка работоспособности	13
4	Работа с щёковой дробилкой	13
4.1	Выбор дробящих щёк и боковых опорных стенок	13
4.2	Монтаж опорных щёк и боковых опорных стенок	15
4.2.1	Монтаж дробящих щёк	15
4.2.2	Боковые опорные стенки	16
4.3	Дробление материала	16
4.3.1	Установка зазора	16
4.3.2	Загрузка дробимого материала	17
4.3.3	Удаление пыли	17
4.3.4	Конечный размер	17
4.3.5	Установка рычага кочалки	18
5	Дробление и измельчение до конечной тонкости дисковой мельницы	19
6	Чистка	19
6.1	Очистка дробильной камеры	19
6.2	Чистка впуска	19
7	Обслуживание	20
7.2	Дробящие щёки	20
7.2	Ремни	20
7.3	Смазка подшипников	20
8	Гарантия	20

# 1 Общая информация / Введение

## 1.1 Примечания к инструкции по эксплуатации

- Авторским правом на это техническое описание владеет Fritsch GmbH, производитель лабораторного оборудования.
- Эта инструкция по эксплуатации не может быть скопирована или перепечатана без согласия Fritsch GmbH.
- Пожалуйста, внимательно изучите эту инструкцию до начала эксплуатации прибора.
- Все операторы должны быть знакомы с содержанием данной инструкции.
- Пожалуйста, изучите все инструкции, касающиеся Вашей безопасности.
- Дробилка сконструирована с учетом техники безопасности, однако непредвиденный риск не исключен. Следуйте инструкциям по технике безопасности.
- Знаки опасности расположены на полях страницы справа. Эти же знаки имеются на приборе.
- Предупреждающие знаки заключены в треугольник.
- Эта инструкция по эксплуатации не заменяет полное техническое описание. В ней описаны только детали, требующие безопасной работы и руководство пользователя при нормальных условиях эксплуатации.



## 1.2 Знаки безопасности. Применение и использование

<p>Опасно! Сигнал о возможной опасности Будьте внимательны к руководству по эксплуатации</p>	
<p>Опасно! Напряжение сети</p>	
<p>Опасно! Возможен взрыв</p>	
<p>Опасно! Горючие материалы</p>	
<p>Используйте защитные перчатки!</p>	
<p>Используйте средства защиты органов слуха!</p>	
<p>Используйте защитные очки!</p>	
<p>Не стойте под поднятым грузом!</p>	

## 1.3 Краткое описание Дробилки

### 1.3.1 Применение

„Пulверизетте 1“ - лабораторная щековая дробилка для предварительного дробления трудно дробимых субстанций. Особенно подходит для следующих областей применения: горное и металлургическое дело, геология и минералогия, химия, стекло и керамика, почвы и камни.

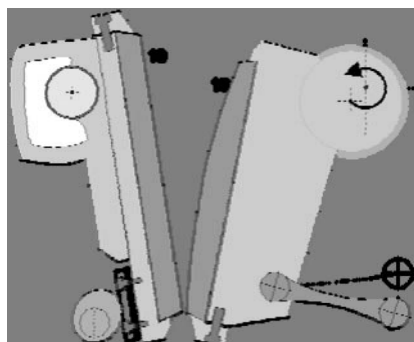
Максимальная крупность загружаемого материала:

- 65 мм для типа P1/I
- 100 мм для типа P1/II

Достижимая конечная крупность - в зависимости от выбранной ширины щели

~15 мм - 2 мм.

### 1.3.2 Принцип действия



Дробление материалов происходит внутри рабочего пространства, образованного двумя боковыми опорными стенками, одной неподвижной дробящей щекой (19) и одной подвижной дробящей щекой (18). Подвижная дробящая плита устанавливается на эксцентриковом механизме приводимого в движение посредством махового колеса и кулачка. Специальная форма подвижной дробящей щеки обеспечивает попадание измельчаемого материала в рабочее пространство дробилки и препятствует блокированию кусков материала внутри дробилки. Для сбора раздробленного материала используется пластиковый выдвижной ящик или, если должно быть раздроблено большое количество материала, прибор следует поставить на станину, а большой контейнер размещается под ним.

## 1.4 Технические характеристики

### Размеры

модель I + II: 72 x 41 x 83 (Высота x Ширина x Глубина)

### Вес

модель I: нетто 177 кг брутто 217 кг

модель II: нетто 205 кг брутто 245 кг

### Рабочий шум

Уровень шума может достигать примерно 93дБ (А).

### Напряжение, Величина тока, Потребляемая мощность

Дробилка может быть выполнена для двух значений напряжения:

Модель I:

- однофазное переменное напряжение 115В ± 10%, 21А, 1,9кВт
- однофазное переменное напряжение 230В ± 10%, 9А, 1,57кВт
- 3-фазное переменное напряжение 200В ± 10%, 5,3А, 1,1кВт
- 3-фазное переменное напряжение 400В ± 10%, 2,62А, 1,45кВт

Модель II:

- 3-фазное переменное напряжение 230В ± 10%, 9А, 2,78кВт
- 3-фазное переменное напряжение 400В ± 10%, 4,95А, 2,2кВт
- 3-фазное переменное напряжение 500В ± 10%, 5,15А, 3кВт
- однофазное переменное напряжение 230В ± 10%, 13,5А, 2,36кВт

Кратковременные превышения напряжения допустимы как перегрузки II категории.

(смотри также главу 3.5 Электрические подключения)

### Электрические предохранители

- Электрический предохранитель встроен в защитный выключатель двигателя, установленный в главном выключателе.

### Материал

Размер загружаемого материала: модель I: примерно 60 мм

Модель II: примерно 95 мм.

Производительность Модель I: 140кг/ч

Модель II: 200кг/ч

### Конечная тонкость

Конечная тонкость, в зависимости от установленной щели может достигать от 1.0 мм до 15 мм.

## 2 Инструкция по безопасности

### 2.1 Общая инструкция по безопасности



- Перед использованием внимательно прочтите инструкцию по эксплуатации.
- Дробилка может быть использована только для целей, описанных в разделе 1.3.1 "Область применения".
- Используйте только оригинальные принадлежности и запасные части. Их подмена может вызвать повреждение прибора.
- Не используйте поврежденные аксессуары.
- Операторы должны быть знакомы с содержанием данной инструкции по эксплуатации.  
На крайний случай, инструкция по эксплуатации должна всегда находиться рядом с прибором.
- Не удаляйте наклейки на приборе.
- Не отключайте предохранительные устройства.
- За несанкционированное изменение конфигурации прибора или любой его части фирма Fritsch ответственности не несет.!
- Используйте защитные очки!
- Используйте защитные очки!
- Используйте средства защиты органов слуха!  
Уровень шума может достигать 85 дБ (А).
- Строго следуйте технике безопасности, не подвергайте свою жизнь опасности.
- Кроме того, необходимо придерживаться величин ПДК на рабочем месте, указанных в соответствующих правилах по технике безопасности. При необходимости, нужно обеспечить вентиляцию, или прибор должен эксплуатироваться под вытяжным колпаком.
- Когда окисляемые материалы типа металлов, органических материалов, дерева, угла, пластмассы и т.п. размалываются или просеиваются, возможен риск самовоспламенения (взрыва пыли) всякий раз, когда процентное содержание мелких частиц превысит допустимый уровень. Следовательно, при размоле или просеивании таких материалов, необходимо предпринимать специальные меры предосторожности (например, мокрый размол или мокрый рассев), и работа должна контролироваться специалистом.
- Пользуйтесь прибором только в закрытом помещении. Воздух не должен содержать какой-либо электропроводящей пыли. Также будьте особенно внимательны при размоле электропроводящих материалов.
- Прибор - не взрывобезопасный и не подходит для размолы материалов, которые являются взрывчатыми, горючими или поддерживающими горение.
- Не оставляйте включенную мельницу без наблюдения.





## 2.2 Операторы

- Эксплуатировать прибор должен только обученный персонал, а обслуживание и ремонт проводится квалифицированными специалистами.
- Нельзя разрешать работать на приборе больным и переутомленным людям или находящимся под влиянием лекарств, наркотиков или алкоголя.

## 2.3 Устройства безопасности

### **Внимание!!!**

- Устройства безопасности должны использоваться в соответствии с инструкциями, и не должны быть заблокированы или удалены.
- Все устройства безопасности должны регулярно проверяться на предмет правильного функционирования, как описано в главе 7 Обслуживание, настоящей инструкции.

В щековой дробилке „пульверизетте 1“ установлено несколько независимых защитных устройств:

1. Звездообразный питатель установленный внутри питающей воронки, служит для предотвращения попадания руки оператора в мельницу при загрузке размалываемого материала.
2. Аварийный выключатель, установленный за макролоновой крышкой блокирует запуск мельницы при открытой крышке.
  - Если крышка открыта, дробилка не может быть запущена на измельчение.
  - Только после того как крышка будет закрыта, мельницу можно запустить на измельчение.
  - При открывании крышки во время работы - дробилка остановится.

## 2.4 Опасные точки

- Опасность раздробления в загрузочной воронке!!
- Опасность раздробления при открытой макролоновой крышке!



## 2.5 Электрическая безопасность

### Общее

- главный переключатель отсоединяет от сети оба питающих провода
- если щёковая дробилка не используется длительное время, например, ночью, - отключите дробилку от сети.
- щёковая дробилка включается и выключается главным выключателем со встроенной защитой двигателя, в соответствии с номиналами указанными на шильдике прибора.

⇒ Нажмите кнопку **Start** : Дисковая мельница запустится

В случае перегрузки или неисправности двигателя или кабеля защитный переключатель автоматически прервет поступление питания. Дробилка может быть включена снова, только если неисправность устранена

- Нажмите кнопку **Stop** : Дробилка останавливается: подождите в течении примерно 3 секунд.

⇒ теперь крышка может быть открыта



Start!



Stop!

### Защита против перезапуска

В случае **Сбоя питания**, во время измельчения, щёковая дробилка: примерно через 3 секунды остановится.

В случае возобновления питания мельница не запустится автоматически.

⇒ щёковая дробилка защищена от перезапуска.

⇒ для продолжения работы, надо снова нажать кнопку (повернуть переключатель) **Start**.

## 3 Установка

### 3.1 Распаковка

#### **Внимание!!!**

Вес дробилки:            Модель I: 177 кг  
                                   Модель II: 217 кг

- Вытащите скобы с помощью клещей.
- Удалите транспортировочный кожух с паллета.
- Сверьте комплектацию с Вашим заказом.

### 3.2 Переноска

- Переноску дробилки осуществляйте только с помощью погрузчика на транспортном паллете.
- Для перемещения дробилки понадобятся помощники.

**Для переноски дробилки Вам потребуется помощь 5 человек.**



### 3.3 Установка

- Щековая дробилка закреплена на паллете четырьмя болтами.
- Отделите паллет, от мельницы выкрутив рожковым ключом на 17 крепёжные болты.
- Для переноски дробилки Вам потребуется помощь 5 человек:



1. Обвяжите надежным канатом железный брус длиной ~ 1 м и диаметром 20 мм так, чтобы он не скользил.

2. Пропустите свободный конец каната через два отверстия с узкой стороны щековой дробилки и завяжите его на бруске таким же образом как первый раз.

3. Прделайте тоже самое с другим брусом и канатом с другой стороны щековой дробилки.

4. С помощью железных брусьев 4 человека могут переносить щековую дробилку, а пятый человек должен не давать дробилке раскачиваться во время транспортировки.

- Щековая дробилка должна быть расположена на ровной устойчивой поверхности. Если Вы хотите, ее можно даже привинтить к поверхности.

### 3.4 Внешние условия

- Устройство должно эксплуатироваться только в закрытых помещениях.
- Помещение не должно содержать электропроводной пыли.
- Температура в помещении должна быть в пределах 5 - 40°C.
- Высота установки над уровнем моря не более 2000м.
- Максимальная относительная влажность воздуха 80% при температуре 31°C, линейное изменение относительной влажности до 50% при повышении температуры до 40°C.
- Класс защиты 2 в соответствии с IEC 664.



### 3.5 Электрическое подключение

Пожалуйста, сравните значения указанные на шильдике прибора с действующими параметрами Вашей сети, перед подключением дробилки к сети.

( См. главу 1.4 Технические данные)



#### 3.5.1 Переключение щёковой дробилки под напряжение сети

Только обученному специалисту разрешается переключать дробилку с 230 В на 400 В и/или переключать ввод питающего кабеля.

#### 3.5.2 Приводной двигатель

Устанавливаются двигатели 1~120 В, или 1~230В или 3~115 / 200В, 3~230 / 400 В.

Приводные двигатели - асинхронные электродвигатели переменного тока. Из-за их высокого передаточного числа, щековая дробилка после нажатия кнопки STOP останавливается за минимальное время. приведения

#### 3.5.3 Направление вращения двигателя

Трёхфазный асинхронный двигатель должен вращаться в левую сторону, если смотреть со стороны двигателя.

Левое вращение 1 фазного асинхронного двигателя установлено на заводе.

Ссылки:

- DIN VDE 0530, Part 8, "Terminal Markings and Direction of Rotation"
- DIN VDE 0530, Part 7 / EN 60 934-7, "Abbreviations for Models"

Для изменения направления вращения необходимо поменять местами две фазы в вилке кабеля питания "L1, L2, L3" (или клеммы обмоток в клемнике "U1, U2, U3").

#### **Внимание!!!**

Изменять направление вращения двигателя должен специально обученный специалист.

### 3.6 Первое включение/проверка работоспособности

Дробилка может быть включена только после выполнения всех действий по подключению описанных в Главе 3. В первые часы эксплуатации возможен выход некоторого количества смазки из эксцентрикового кулачкового подшипника подвижной режущей части (см. также раздел 7.3). После нескольких часов работы смазка будет равномерно распределена в роликовом подшипнике, и выход смазки прекратится.



**Внимание!!!**

**Никогда не включайте дробилку, если дробящая плита не установлена или не закреплена!**

## 4 Работа с щёковой дробилкой

### 4.1 Выбор дробящих щек и боковых опорных стенок

Стандартный комплект щековой дробилки снабжен дробящими щеками и боковыми опорными стенками, изготовленными из закаленной инструментальной стали.

По специальному заказу прибор может быть снабжен (или мы можем поставить отдельно) дробящими щеками и боковыми опорными стенками из следующих материалов:

Model I		
Материал	Наименование	Каталожный No.
закаленная инструментальная сталь	неподвижная дробящая щека	43.0010.09
	подвижная дробящая щека	43.0020.09
	пара боковых опорных стенок	43.0070.09
нержавеющая сталь	неподвижная дробящая щека	43.0030.10
	подвижная дробящая щека	43.0040.10
	пара боковых опорных стенок	43.0080.10
твердый сплав карбида вольфрама	неподвижная дробящая щека	43.0050.08
	подвижная дробящая щека	43.0060.08
	пара боковых опорных стенок	43.0090.08
оксид циркония	неподвижная дробящая щека	43.0100.27
	подвижная дробящая щека	43.0110.27
марганцовистая сталь	неподвижная дробящая щека	43.0130.23
	подвижная дробящая щека	43.0140.23

<b>Model II</b>		
<b>Материал</b>	<b>Наименование</b>	<b>Каталожный No.</b>
закаленная инструментальная сталь	неподвижная дробящая щека	43.3010.09
	подвижная дробящая щека	43.3020.09
	пара боковых опорных стенок	43.3070.09
нержавеющая сталь	неподвижная дробящая щека	43.3030.10
	подвижная дробящая щека	43.3040.10
	пара боковых опорных стенок	43.3080.10
твердый сплав карбида вольфрама	неподвижная дробящая щека	43.3050.08
	подвижная дробящая щека	43.3060.08
	пара боковых опорных стенок	43.3090.08
оксид циркония	неподвижная дробящая щека	43.3100.27
	подвижная дробящая щека	43.3110.27
марганцовистая сталь	неподвижная дробящая щека	43.3130.23
	подвижная дробящая щека	43.3140.23

Щеки и стенки из нержавеющей стали, рекомендуются, если приходится дробить сырой, влажный материал, который может вызвать коррозию, если использовать инструментальную сталь.

Щеки и стенки из твердого сплава карбида вольфрама рекомендуется использовать, если приходится дробить очень твердые материалы или, если нельзя допустить загрязнения образца частицами металла (от истирания щек и стенок).

Щеки из оксида циркония должны использоваться только для измельчения керамики и т.п. - только не для металлов.

Для "без железного" дробления рекомендуется использовать комплект переоборудования:

Модель P1/I Заказ № 01.540.00

Модель P1/II Заказ № 01.740.00

В комплект входят щеки из оксида циркония, 1 пара боковых опорных стенок и крепежные детали из дюралюминия.

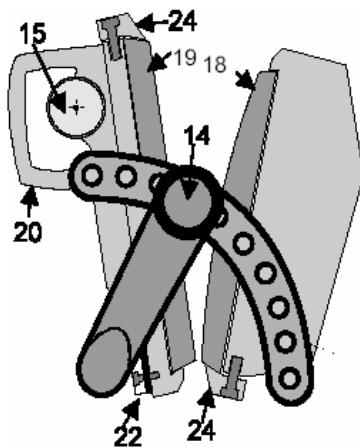
## 4.2 Монтаж дробящих щек и боковых опорных стенок

Прибор поставляется с установленными дробящими щеками и опорными стенками (1 комплект). После электрического подключения прибор готов к работе (см. §4). Дробящие щеки (и в очень слабом проявлении опорные стенки) со временем истираются и. В конце концов, должны быть заменены.

(Если Вы обнаружили, что щеки износились только в нижней части, значит, их необязательно менять, а достаточно просто перевернуть).

### 4.2.1 Монтаж дробящих щек

**Внимание: Отключите питание:  
Выключите прибор из розетки!  
Осторожно: дробящие щеки имеют разную форму;**



14	Рукоятка установки зазора
15	Направляющий штифт
18	Подвижная щека
19	Неподвижная щека
20	Дробящая плита
22	Регулировочная пластина
24	Зажимной блок

**Неподвижная** щека (19) имеет плоскую поверхность, **подвижная** щека (18) немного более длинная и имеет выпуклую поверхность.

Для того, чтобы снять **неподвижную** дробящую щеку (19), удалите направляющий штифт (15) и снимите дробящую плиту (20) со щекой.

После того, как Вы освободились от зажимного блока в верхней части щеки, щеку можно снять. Новая щека вставляется на место старой, зажимные болт закручивается **очень плотно**.

Чтобы снять **подвижную** дробящую щеку (18), необходимо удалить зажимной блок (24), который можно достать снизу рабочего пространства щековой дробилки. После замены зажимной блок должен быть прикручен **очень плотно**.

После замены дробящих щек ширина щели между дробящими щеками должна быть отрегулирована:

снимите защитный кожух (4) махового колеса, чтобы можно было повернуть колесо рукой. Установите ручку регулировки ширины щели в нижнее(соответствующее минимальной ширине) положение. Щель между щеками составляет 0,5 - 1,0 мм (измеряется с помощью измерительного шаблона, который располагается между щеками снизу). Дополнительно, удаляя вставки между регулировочной

планкой (22) и дробящей платой (20) Вы можете установить наименьшую ширину щели между дробящими щеками.



**Нельзя допускать, чтобы во время работы дробящие щеки соприкасались, это может их повредить и вывести из строя прибор .**

## 4.2.2 Боковые опорные стенки

Практически, замена боковых опорных стенок (17) может потребоваться только, если надо менять материал дробящих щек (например, инструментальная сталь на нержавеющую), и если необходимо избегать даже малейшего загрязнения опорных стенок абразивом.

Для того, чтобы заменить опорные стенки, необходимо удалить направляющий штифт (15) и вытащить дробящую плату (20) со щекой. Затем необходимо снять защитный кожух (4) махового колеса и снять маховое колесо. Теперь можно открутить винты, прикрепляющие опорную стенку и снять опорную стенку дробилки.

Винты, крепящие вторую опорную стенку, можно открутить сразу и просто снять вторую стенку.

Новые стенки устанавливаются в обратном порядке. Скрепляющие болты необходимо **очень плотно закрутить**.



### Внимание:

**Мера предосторожности: не забудьте вернуть на место защитный кожух махового колеса после установки самого колеса.**

## 4.3 Дробление материала

### 4.3.1 Установка зазора

Достижимая конечная крупность зависит от выбранной ширины зазора, и составляет от 15мм (наибольшая ширина) до 1мм (наименьшая ширина). Ширина зазора устанавливается дискретно с помощью ручки (14) (в нижнем положении ширина щели минимальна).

Чтобы изменить ширину щели, потяните ручку (14) на себя и установите в нужную позицию. Щелчок свидетельствует о том, что ручка установлена в новой позиции.

Трудно дробимые материалы, например сплавы, должны быть предварительно раздроблены при большей ширине щели.

То же самое следует проделать, если Вы не знаете заранее, насколько труден этот материал для дробления. Это поможет избежать повреждения дробилки или щек.



### 4.3.2 Загрузка дробимого материала

**Внимание:**

**Прибор должен быть включен до того, как материал будет загружен в воронку.**

Максимальная крупность загружаемого материала:

- тип P1/I - 60 мм
- тип P1/II - 95 мм

Материал должен загружаться отдельными кусками, крышка воронки должна быть сразу закрыта, чтобы избежать выбрасывания материала.

Новый кусок материала следует загружать до того, как шум дробилки заметно уменьшится.

Никогда не следует загружать материала больше, чем объем рабочего пространства дробилки. Рабочее пространство ограничено верхним краем боковых опорных стенок (17) и дробящими щеками (18, 19).

Также, когда Вы работаете в режиме непрерывного дробления, нельзя добавлять материала больше, чем его раздроблено.

Норма загрузки зависит от загружаемого материала и определяется для каждого материала в соответствии с его поведением во время дробления (шум дробления, количество выходящего раздробленного продукта).

### 4.3.3 Удаление пыли

Во время дробления определенных материалов (например, горных пород, кокса, камней и т.п.) образуется пыль, которая не должна попадать в помещение. "Пульверизетте 1" может быть оборудована системой удаления пыли, которая препятствует всякому попаданию пыли за пределы дробилки. Гибкий шланг втыкается в заднюю стенку кожуха дробилки (со стороны мотора). Система работает во время дробления.

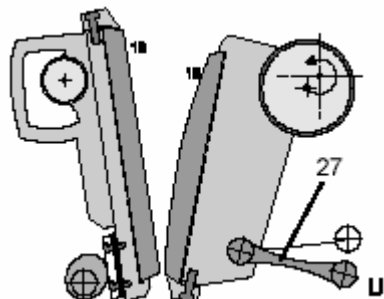
- Система удаления пыли No. 43.902.00
- Бумажные фильтрующие пакеты(5 шт.) No. 43.953.00

### 4.3.4 Конечный размер

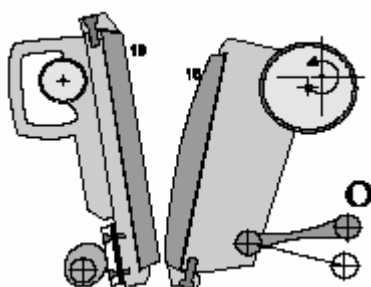
Достижимая конечная крупность зависит от выбранной ширины щели (от 1мм до 15мм). Установка ширины щели зависит только от загружаемого материала. Это значит, что, к примеру, для слоистого материала, конечная крупность может быть другой, чем установленная ширина щели, при другом загружаемом объеме. Если, все же, это необходимо, то во многих случаях второй проход материала через дробилку значительно снижает число частиц большего размера.

При минимальной ширине щели (ручка (14) в нижнем положении) конечный размер частиц составляет, в среднем, 2мм.

### 4.3.5 Установка рычага качалки



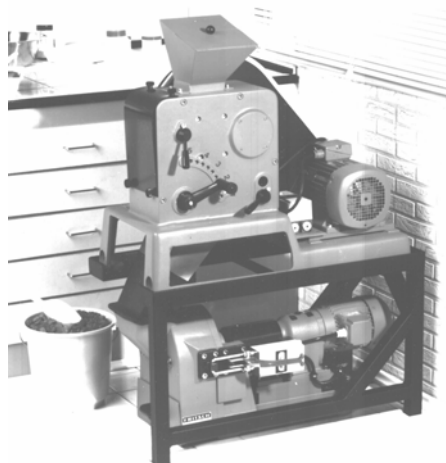
Обычно рычаг качалки (27), который закреплен шарнирным штифтом (26), установлен в нижнее положение (U).



В некоторых случаях бывает полезно дробить материал, установив рычаг качалки и шарнирный штифт в верхнее положение (O).

При дроблении в таком положении уменьшается ширина щели, распределение размеров частиц в конечном продукте сужается, размер части становится более однородным. Однако нельзя выбирать это положение при дроблении таких материалов, как уголь, кокс и вязкие материалы. Это положение может быть выбрано только для легко дробимых материалов. Но и в этом случае нельзя допускать, чтобы процесс дробления в таком положении длился долго. Иногда бывает полезно провести предварительное дробление в положении (U) и окончательное дробление в позиции (O).

## 5 Дробление и измельчение до конечной крупности дисковой мельницы



Грубый материал может быть измельчен до конечной крупности дисковой мельницы за один проход, если скомбинировать дробилку "Пульверизетте 1" с дисковой мельницей "Пульверизетте 13"

Установите щековую дробилку над дисковой мельницей в монтажную станину (№ 43.510.00). Предварительно раздробленный материал проваливается из дробилки по специальному желобу прямо в воронку дисковой мельницы. Комбинация двух этих приборов позволяет достичь конечной крупности в 0,1мм за один проход.

## 6 Чистка

### 6.1 Очистка дробильной камеры

Чтобы получить доступ в дробильную камеру необходимо удалить неподвижную щеку. Для этого нужно повернуть рычаг стопорящего штифта так, чтобы прорезь в головке штифта совпала с винтом –фиксатором, теперь потянув за штифт его можно вынуть.

**Внимание:**  
**Придерживайте неподвижную щеку за ручку.**

Теперь удалите неподвижную щеку. Дробильную камеру можно очистить с помощью пылесоса, щеток или сжатого воздуха (обратите внимание на подаваемое давление, которое может поднять много пыли). Наиболее стойкие загрязнения удалите металлической щёткой. Потом протрите детали дробильной камеры влажной тканью а затем и этиловым спиртом (защита от коррозии).

### 6.2 Чистка впуска

Отпустите 4 винта и удалите крышку на задней стенке мельницы. Пылесосом очистите полости внутри мельницы.

## 7 Обслуживание

**FRITSCH**

**Перед началом обслуживания, Вы должны выдернуть штепсель мельницы из розетки, чтоб гарантировать невозможность непреднамеренного включения дробилки. На розетке вывесить предупреждающий плакат.**

### 7.1 Дробящие щёки

В зависимости от дробимого материала дробящие щеки истираются с разной интенсивностью. Периодически следует проверять их состояние и, при необходимости, переворачивать или заменять (см. п. 6.1 Чистка дробильной камеры).

### 7.2 Ремни

Чтобы перетянуть ремень, ослабляют винты (4 шт.), крепящие двигатель на станине, и толкают двигатель в обратную сторону, при этом ремень натягивается. После этого, винты следует плотно закрутить.

Для замены ремня необходимо снять кожух махового колеса (4). Ослабьте винты мотора и замените ремень (заказ-№. 82.017.00). Затем толкните мотор в обратную сторону и плотно закрутите 4 винта.

**Мера предосторожности:  
Не забудьте поставить на место защитный кожух махового колеса.**

### 7.3 Смазка подшипников

Все подшипники самосмазывающиеся. Направляющий штифт (15) и шарнирный штифт (26) необходимо, время от времени, чистить и смазывать. Два смазочных ниппеля расположены на главной оси (7). В зависимости от уровня загрязнения, дробилки - через интервал времени ~ 500 рабочих часов - главные подшипники необходимо смазывать смазкой для шарикоподшипников (DIN 51806 ).

## 8 Гарантия

Для вступления гарантии в силу, гарантийный талон, сопровождающий прибор, соответствующим образом заполненный, должен быть возвращён изготовителю. Также возможна online регистрация. Для дальнейшей информации обратитесь к гарантийному талону или посетите наш сайт /Фирма Фрич ГмбХ.

Наша прикладная лаборатория и наши представители в Вашей стране с удовольствием помогут в решении ваших проблем. При запросе не забывайте указать номер прибора указанный на шильдике прибора.

Срок гарантии оговорен в контракте. Гарантийный ремонт в СНГ осуществляет наш представитель фирма ООО «Фрич СНГ»,  
М-Стиль Офис  
115093, г. Москва,  
3-й Павловский пер. д. 1, корп.57 офис 125

