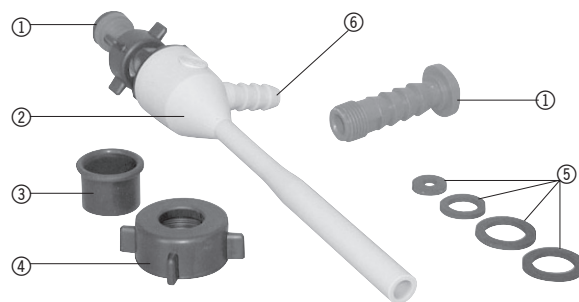


U16050 Wasserstrahlpumpe

Bedienungsanleitung

6/03 ALF



- ① Anschlussstutzen
- ② Wasserstrahlpumpe
- ③ Manschette
- ④ Überwurfmutter
- ⑤ Dichtungen
- ⑥ Schlauchwelle

Die Wasserstrahlpumpe eignet sich für Versuche im Grobvakuumbereich, besonders bei einführenden Versuchen zur Vakuumphysik z.B. Magdeburger Halbkugeln, Dichte der Luft, Auftrieb in Luft, Sieden bei vermindertem Druck, Schallausbreitung in Luft/Vakuum etc.

Saugvermögen bei Wasserdruck 3 bar:	250 //h
Endtotaldruck bei Wassertemperatur 15°C:	ca. 15 mbar
Erforderlicher Mindestwasserdruck:	2 bar
Auspumpzeit für 5 l Behälter:	6 bis 10 min
Länge:	24 cm
Masse:	50 g
Material:	Kunststoff

1. Sicherheitshinweise

- Vor Gebrauch der Wasserstrahlpumpe Dichtungen auf Beschädigungen und richtigen Sitz überprüfen.
- Beim Anschluss an den Wasserhahn Überwurfmutter nicht mit Gewalt anziehen.

2. Beschreibung, technische Daten

Die zerlegbare Wasserstrahlpumpe besteht aus einem Kunststoffrohr, in dessen oberes Ende 2 verschiedene Anschlussstutzen zum Anschluss an einen Wasserhahn eingeschraubt werden können. Seitlich angesetzt befindet sich die Schlauchwelle zum Anschluss des Experimentiergeräts. Als Rückschlagventil gegen Wasserrückstieg dient eine Manschette, die in der Pumpe unterhalb des Ansaugstutzen eingesetzt ist.

Anschlussstutzen:

- Überwurfmutter R 3/4" für Wasserhahn R 1/2"
- Überwurfmutter R 1/2" für Wasserhahn R 3/8"

2.1 Lieferumfang

- 1 Wasserstrahlpumpe
- 2 Anschlussstutzen und Überwurfmuttern
- 2 Dichtungen zwischen Anschlussstutzen und Wasserhahn
- 1 Dichtung zwischen Anschlussstutzen und Düsenteil
- 1 Manschette (Rückschlagventil)

3. Bedienung

- Vor dem Anschluss an den Wasserhahn Dichtungen überprüfen.
- Wasserstrahlpumpe an Wasserhahn anschließen.
- Verbindung zum Experimentiergerät oder Rezipienten herstellen.
- Wasserhahn weit öffnen.

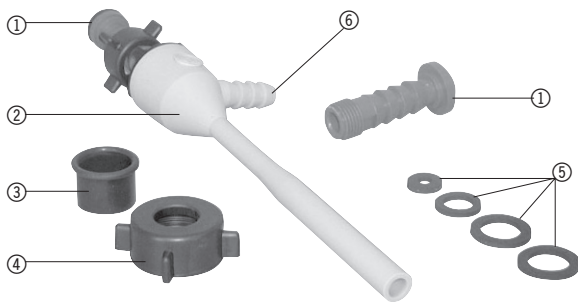
Zusätzlich erforderlich:

Vakuumschlauch z.B. U10140

U16050 Water jet pump

Instruction Sheet

6/03 ALF



- ① Connection sleeve
- ② Water jet pump
- ③ Sleeve
- ④ Valve nut
- ⑤ Washers
- ⑥ Hose nipple

The water jet pump is well suited for experiments in a low or coarse vacuum, in particular for introductory experiments in vacuum physics e.g. the Magdeburg hemispheres, density of air, buoyancy in air, boiling at reduced pressure, sound propagation in air/vacuum etc.

Final total pressure at a water temperature of 15°C: approx. 15 mbar
 Minimum water pressure required: 2 bar
 Pump-out time for 5 l container: 6 up to 10 min
 Length: 24 cm
 Weight: 50 g
 Material: plastic

1. Safety instructions

- Before the water jet pump is put into operation check for damage and tight fit of seals (washers).
- When connecting the pump to the water tap do not use force while tightening the valve nut.

2. Description, technical data

The dismountable water jet pump consists of a plastic tube, in whose upper end 2 different connecting sleeves can be screwed in for connection to the water tap. The hose nipple located on the side is used to attach the experiment device. An integrated sleeve located in the pump under the air inlet serves as a non-return valve to counteract any water backlash.

Connection sleeves:

Valve nut R 3/4" for water tap with R 1/2"

Valve nut R 1/2" for water tap with R 3/8"

Suction capacity at a water pressure of 3 bar: 250 l/h

2.1 Scope of supply

- 1 Water-jet pump
- 2 Connection sleeves and valve nuts
- 2 Washers between the connection sleeves and the water tap
- 1 Washer between the connection sleeve and the jet nozzle
- 1 Sleeve (non-return valve)

3. Operation

- Before connecting the pump to the water tap check seals (washers) for leakage.
- Connect the water jet pump to the water tap.
- Establish a connection to the experiment device or the receptacle.
- Turn the water tap on full.

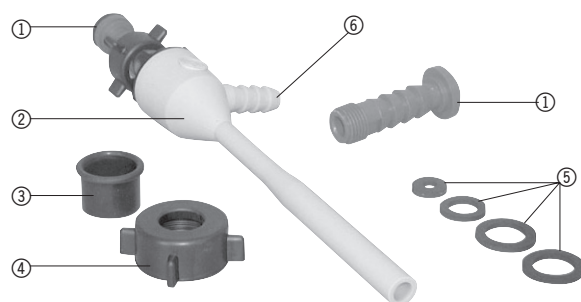
Additionally required:

Vacuum tube e.g. U10140

U16050 Trompe à vide

Instructions d'utilisation

6/03 ALF



- ① Tubulures de raccord
- ② Trompe à vide
- ③ Manchette
- ④ Ecrou-raccord
- ⑤ Joints
- ⑥ Arbre de tuyau

La trompe à vide convient à la réalisation d'expériences en vide grossier, notamment d'expériences d'initiation en physique du vide, par ex. hémisphères de Magdeburg, densité de l'air, poussée verticale dans l'air, ébullition à pression réduite, propagation du son dans l'air / le vide, etc.

1. Consignes de sécurité

- Avant d'utiliser la trompe, vérifier le bon état et la bonne fixation des joints.
- Lors du branchement au robinet d'eau, ne pas serrer l'écrou-raccord en forçant.

2. Description, caractéristiques techniques

La trompe démontable est constituée d'un tube en plastique, dont l'extrémité supérieure peut recevoir 2 tubulures différentes pour le branchement à un robinet d'eau. Monté sur le côté, l'arbre du tuyau permet le raccord de l'appareil d'expérimentation. Une manchette, disposée dans la trompe sous la tubulure d'aspiration, sert de soupape de retenue contre le retour d'eau.

Tubulures de raccord :

écrou-raccord R 3/4" pour robinet d'eau R 1/2"

écrou-raccord R 1/2" pour robinet d'eau R 3/8"

Pouvoir absorbant à une pression d'eau de 3 bars : 250 l/h

Pression finale totale à une température d'eau de 15 °C : env. 150 mbar
 Pression d'eau minimum requise : 2 bars
 Durée de pompage pour un récipient de 5 l : 6 à 10 min
 Longueur : 24 cm
 Masse : 50 g
 Matériau : matière plastique

2.1 Matériel fourni

- 1 trompe à vide
- 2 tubulures de raccord et écrous-raccords
- 2 joints entre tubulure de raccord et robinet d'eau
- 1 joint entre tubulure de raccord et partie buse
- 1 manchette (soupape de retenue)

3. Manipulation

- Avant de brancher la trompe au robinet d'eau, vérifier les joints.
- Brancher la trompe au robinet d'eau.
- Etablir la liaison avec l'appareil d'expérimentation ou le récipient.
- Ouvrir grandement le robinet d'eau.

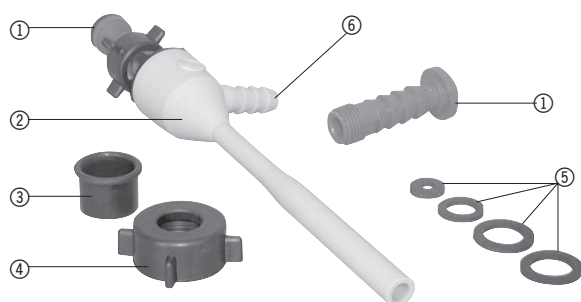
Articles complémentaires nécessaires :

Tuyau à vide par ex. U10140

U16050 Pompa a getto d'acqua

Istruzioni per l'uso

6/03 ALF



- ① Raccordi
- ② Pompa a getto d'acqua
- ③ Anello di tenuta
- ④ Ghiera
- ⑤ Tenute
- ⑥ Albero per tubi flessibili

La pompa a getto d'acqua è indicata per esperimenti nel settore del vuoto grossolano, in particolare per gli esperimenti introduttivi alla fisica del vuoto: emisferi di Magdeburgo, densità dell'aria, spinta statica nell'aria, ebollizione a pressione ridotta, propagazione dei suoni nell'aria/nel vuoto ecc.

1. Norme di sicurezza

- Prima di utilizzare la pompa a getto d'acqua controllare l'assenza di danneggiamenti nelle tenute e la loro corretta collocazione.
- In fase di collegamento al rubinetto dell'acqua non serrare troppo a fondo la ghiera.

2. Descrizione, caratteristiche tecniche

La pompa a getto d'acqua scomponibile è composta da un tubo in plastica nella cui estremità superiore è possibile avvitare due differenti raccordi per la connessione a un rubinetto. Lateralmente è presente il tubo flessibile per la connessione dei dispositivi per gli esperimenti. Un anello di tenuta collocato nella pompa al di sotto del raccordo di aspirazione funge da valvola di ritegno contro il ritorno dell'acqua.

Raccordi:

Ghiera R 3/4" per rubinetti R 1/2"

Ghiera R 1/2" per rubinetti R 3/8"

Portata con pressione dell'acqua 3 bar: 250 l/h

Pressione totale finale con temperatura dell'acqua 15°C: ca. 15 mbar
 Pressione acqua minima necessaria: 2 bar
 Tempo di svuotamento mediante pompa recipiente da 5 l: da 6 a 10 min.
 Lunghezza: 24 cm
 Massa: 50 g
 Materiale: Plastica

2.1 Dotazione

- 1 pompa a getto d'acqua
- 2 raccordi con ghiera
- 2 tenute tra raccordo e rubinetto
- 1 tenuta tra raccordo e ugello
- 1 anello di tenuta (valvola antiritorno)

3. Comandi

- Prima della connessione al rubinetto dell'acqua verificare le tenute.
- Collegare la pompa a getto d'acqua al rubinetto.
- Creare il collegamento con il dispositivo o il recipiente per l'esperimento.
- Aprire completamente il rubinetto.

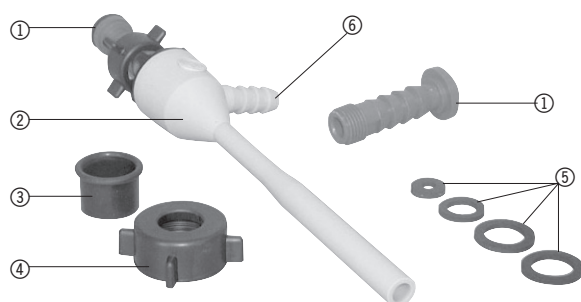
Dotazione supplementare necessaria:

Tubo per vuoto, ad esempio U10140

U16050 Bomba de chorro de agua

Instrucciones de uso

6/03 ALF



- ① *Tubo de conexión*
- ② *Bomba de chorro de agua*
- ③ *Manguito*
- ④ *Racor*
- ⑤ *Juntas*
- ⑥ *Boquilla*

La bomba de chorro de agua es apta para su aplicación en experimentos dentro del rango de vacío grosero, en especial para los que sirven de introducción a la física de vacío, por ejemplo, semiesfera de Magdeburgo, densidad del aire, empuje aerostático, ebullición con presión reducida, propagación del sonido en el aire y en el vacío, etc.

1. Aviso de seguridad

- Antes de usar la bomba de chorro de agua, comprobar que las juntas se encuentren bien posicionadas y que no presenten daños.
- Al conectar al grifo de agua no se debe apretar con violencia el racor de unión.

2. Descripción, datos técnicos

La bomba desarmable de chorro de agua se compone de un tubo de plástico en cuyo extremo superior se pueden enroscar dos diferentes racores de empalme para su conexión a un grifo de agua. Montada lateralmente se encuentra la boquilla que sirve para la conexión del equipo de experimentación. Un manguito montado en la bomba, por debajo de la tubuladura de aspiración, sirve como válvula de retención contra retorno de agua.

Racores de empalme:

- racor R 3/4" para grifo R 1/2"
- racor R 1/2" para grifo R 3/8"

Capacidad de aspiración con presión de agua de 3 bares:	250 l/h
Presión total final, con temperatura de agua de 15°C:	aprox. 15 mbar
Mínima presión de agua requerida:	2 bares
Tiempo de bombeo para recipiente de 5 l:	6 a 10 min
Longitud:	24 cm
Peso:	50 g
Material:	Plástico

2.1 Volumen de suministro

- 1 bomba de chorro de agua
- 2 tubos de conexión y 2 racores
- 2 juntas entre racores de empalme y grifo de agua
- 1 junta entre tubos de conexión y pieza de boquilla
- 1 manguito (válvula de retención)

3. Servicio

- Antes de la conexión, comprobar las juntas del grifo de agua.
- Conectar la bomba al grifo de agua.
- Realizar la conexión con el equipo de experimentación o con los recipientes.
- Abrir por completo el grifo de agua.

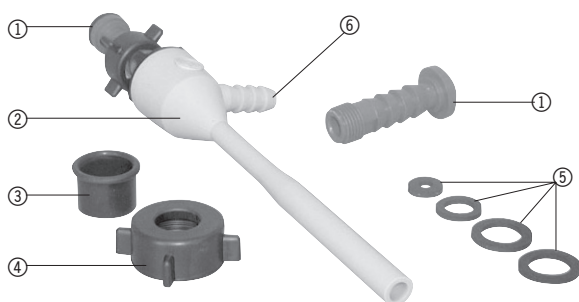
Se requiere adicionalmente:

Bomba de vacío, p. ej.: U10140

U16050 Bomba de jato de água

Instruções para o uso

6/03 ALF



- ① Conexões de entrada
- ② Bomba de jato de água
- ③ Anel de vedação
- ④ Porca cega
- ⑤ Vedações
- ⑥ Conexão para mangueira

A bomba de jato de água serve para experiências na área da física do vácuo, principalmente em ensaios para a introdução à física do vácuo, como por exemplo: hemisfério de Magdeburgo, densidade do ar, impulso no ar, ponto de ebulição sob baixa pressão, propagação do som no ar/vácuo, etc.

1. Indicações de segurança

- Antes de utilizar a bomba de jato de água, assegurar-se da integridade das vedações e da boa estabilidade da bomba.
- Não aplicar força excessiva à porca cega ao conectar a bomba na torneira.

2. Descrição, dados técnicos

A bomba de jato de água desmontável consiste num cano de matéria plástica, na ponta superior do qual podem ser aparafusados 2 dispositivos diferentes para a conexão com a mangueira. Instalado lateralmente, encontra-se o dispositivo de conexão com o aparelho experimental. Um anel de vedação, localizado dentro da bomba antes da entrada de absorção, serve de válvula de retenção contra o retorno da água.

Entradas para alimentação:

porca cega R 3/4" para torneira R 1/2"

porca cega R 1/2" para torneira R 3/8"

Capacidade de aspiração com

pressão da água de 3 bar: 250 l/h

Pressão total final com temperatura da água de 15°C:	aprox. 15 mbar
Pressão da água necessária:	2 bar
Tempo de evacuação para um recipiente de 5 l:	6 a 10 min
Comprimento:	24 cm
Massa:	50 g
Material:	matéria plástica

2.1 Fornecimento

- 1 bomba de jato de água
- 2 dispositivos de conexão e porcas cegas
- 2 vedações entre dispositivo de conexão e torneira
- 1 vedação entre conexão de entrada e embocadura do jato
- 1 anel de vedação (válvula de retenção contra o retorno da água)

3. Utilização

- Antes de conectar a bomba de jato de água, verificar a integridade das vedações.
- Conectar a bomba de jato de água na torneira.
- Estabelecer a conexão com o aparelho experimental ou recipientes.
- Abrir amplamente a torneira.

Adicionalmente necessário:

Mangueira de vácuo, por ex., U10140