



## ПИРОМЕТР

### DIT-500

Руководство по эксплуатации

## ОГЛАВЛЕНИЕ

<b>1</b>	<b>БЕЗОПАСНОСТЬ</b>	<b>4</b>
<b>2</b>	<b>УСТРОЙСТВО И РАБОТА</b>	<b>5</b>
2.1	Измерительные разъемы и элементы выбора измерительных функций	5
2.2	Жидкокристаллический дисплей (LCD)	6
2.3	Клавиатура	7
<b>3</b>	<b>РАССТОЯНИЕ И РАЗМЕР ПЯТНА</b>	<b>7</b>
<b>4</b>	<b>ПРИНЦИП РАБОТЫ</b>	<b>8</b>
4.1	Рекомендации	8
4.2	Излучательная способность (коэффициент эмиссии)	8
<b>5</b>	<b>ПОРЯДОК ИЗМЕРЕНИЯ</b>	<b>8</b>
<b>6</b>	<b>РЕЖИМЫ ИЗМЕРЕНИЯ И ФУНКЦИОНАЛЬНЫЕ ВОЗМОЖНОСТИ</b>	<b>9</b>
6.1	Режимы измерения (MODE)	10
<b>7</b>	<b>РЕГИСТРАЦИЯ ДАННЫХ</b>	<b>11</b>
7.1	Сохранение данных	11
7.2	Чтение данных памяти	11
7.3	Удаление сохраненных данных	11
7.4	Подключение к ПК	11
<b>8</b>	<b>ЗАМЕНА ЭЛЕМЕНТОВ ПИТАНИЯ</b>	<b>12</b>
<b>9</b>	<b>ОБСЛУЖИВАНИЕ ИЗМЕРИТЕЛЯ</b>	<b>12</b>
<b>10</b>	<b>КОМПЛЕКТАЦИЯ</b>	<b>12</b>
10.1	Стандартная комплектация	12
<b>11</b>	<b>ХРАНЕНИЕ</b>	<b>13</b>
<b>12</b>	<b>УСЛОВИЯ ОКРУЖАЮЩЕЙ СРЕДЫ</b>	<b>13</b>

<b>13</b>	<b>УТИЛИЗАЦИЯ .....</b>	<b>13</b>
<b>14</b>	<b>ТЕХНИЧЕСКИЕ ХАРАКТЕРИСТИКИ .....</b>	<b>13</b>
<b>14.1</b>	<b>Основные технические характеристики .....</b>	<b>13</b>
<b>1.1</b>	<b>Дополнительные технические характеристики .....</b>	<b>14</b>
<b>15</b>	<b>СВЕДЕНИЯ ОБ ИЗГОТОВИТЕЛЕ:.....</b>	<b>14</b>

DIT-500 – инфракрасный измеритель температуры (пирометр). Современный прибор, позволяющий бесконтактным методом измерить температуру поверхности любых объектов: электронные компоненты, пластик, металл, дорожные покрытия, пластик, дерево, легко воспламеняемые объекты.

## 1 Безопасность


Для того чтобы гарантировать правильную работу и требуемую точность результатов измерений необходимо соблюдать следующие рекомендации:

Запрещается направлять луч лазерного указателя на глаза людей или животных, быстровоспламеняющиеся газы, а также зеркальные поверхности.



**Внимание:**  
**Производитель оставляет за собой право внесения изменений во внешний вид, а также  
технические характеристики измерителя.**

Для обеспечения необходимых условий эксплуатации и получения достоверных результатов измерений необходимо выполнить следующие рекомендации:

**Внимание**   
**Перед работой с измерителем необходимо изучить данное Руководство, тщательно соблюдать  
правила защиты, а также рекомендации Изготовителя.**

Применение измерителя, несоответствующее указаниям Изготовителя, может быть причиной его поломки.

Измеритель должен обслуживаться только квалифицированным персоналом, ознакомленным с Правилами техники безопасности.

### **НЕЛЬЗЯ ИСПОЛЬЗОВАТЬ:**

- Поврежденный и неисправный полностью или частично измеритель;
- Измеритель, который долго хранился в условиях, несоответствующих техническим характеристикам (например, при повышенной влажности).

Ремонт измерителя должен осуществляться только представителями авторизованного Сервисного центра.

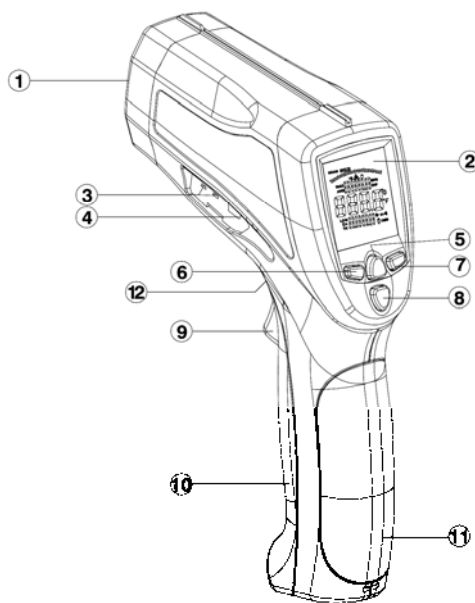
Основные возможности пирометра DIT-500:

- Точное бесконтактное измерение температуры
- Встроенный лазерный указатель
- Возможность измерения температуры в °C или °F

- Автоматическое фиксирование результатов измерения на экране
- Автоматическое отключение (при продолжительном бездействии)
- Измерение максимальной/минимальной/средней/относительной величины
- Коэффициент излучения устанавливается в диапазоне от 0,10 до 1,00
- Контрастный, жидкокристаллический дисплей с подсветкой
- Современный дизайн и высокий уровень эргономики

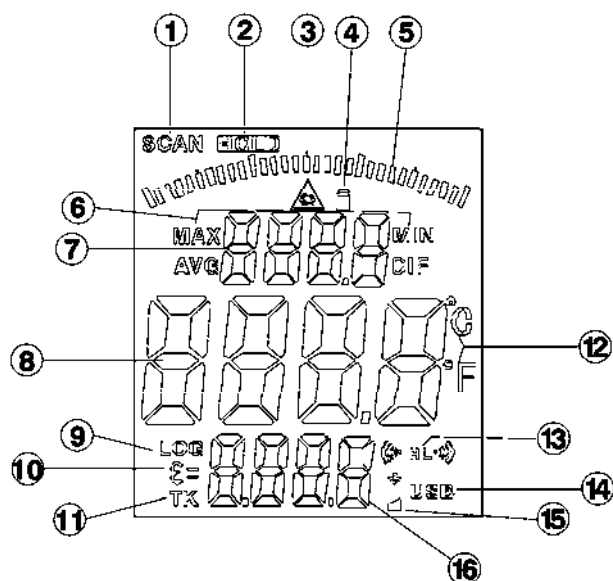
## 2 Устройство и работа

### 2.1 Измерительные разъемы и элементы выбора измерительных функций



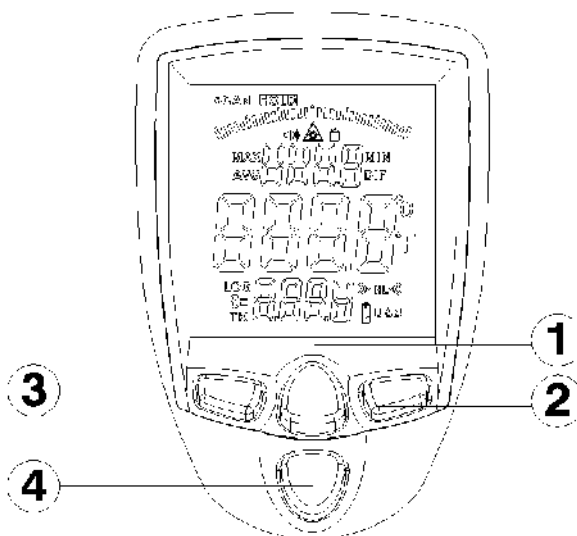
- ① Инфракрасный датчик
- ② Жидкокристаллический дисплей
- ③ Разъем подключения термопары типа К
- ④ Разъем USB (подключение к компьютеру)
- ⑤ Подсветка дисплея/Лазерный указатель
- ⑥ Клавиша ВВЕРХ
- ⑦ Клавиша ВНИЗ
- ⑧ Клавиша MODE (выбор режимом)
- ⑨ Курок
- ⑩ Батарейный отсек
- ⑪ Рукоятка
- ⑫ Кнопка открытия батарейного отсека

## 2.2 Жидкокристаллический дисплей (LCD)



- ① Индикатор измерения
- ② Фиксирование данных на дисплее
- ③ Символ включения лазерного указателя
- ④ Символ блокировки
- ⑤ Аналоговая шкала
- ⑥ MAX, MIN, AVG, DIF символы режимов измерения
- ⑦ Значение температуры для режимов MAX, MIN, AVG, DIF
- ⑧ Измеряемое значение температуры
- ⑨ Память измерений
- ⑩ Коэффициент эмиссии ( $\epsilon$ )
- ⑪ Термопара типа K
- ⑫  $^{\circ}\text{C}$  или  $^{\circ}\text{F}$  единицы измерения температуры
- ⑬ Сигнал высокой (HAL) сигнал низкой (LAL) температуры
- ⑭ Символ подключения пирометра к компьютеру (USB)
- ⑮ Низкий уровень заряда элементов питания
- ⑯ Значение эмиссии, температура, измеренная термопарой или значение, сохраненное в памяти

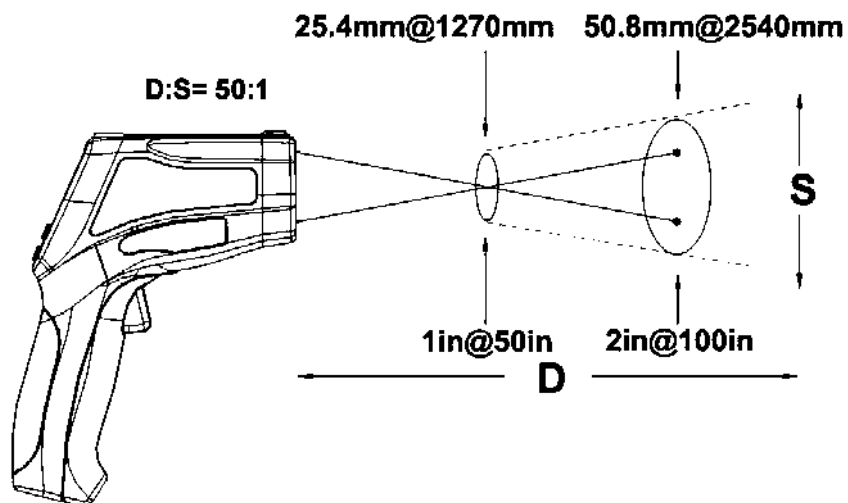
## 2.3 Клавиатура



- ① Лазерный указатель/Подсветка дисплея вкл/выкл
- ② Клавиша ВНИЗ (для ε, HAL, LAL)
- ③ Клавиша ВВЕРХ (для ε, HAL, LAL)
- ④ Клавиша MODE – циклический выбор режимов

## 3 Расстояние и размер пятна

При увеличении расстояния (D) до исследуемого объекта, увеличивается и размер пятна (S) поверхности, температуру которой необходимо измерить. Взаимосвязь между расстоянием и размером пятна приведена ниже.



## 4 Принцип работы

Пирометр позволяет измерять поверхностную температуру объектов. Принцип действия основан на измерении мощности теплового излучения объекта измерения преимущественно в диапазонах инфракрасного излучения и видимого света.

### 4.1 Рекомендации

Не рекомендуется измерять гладкие или полированные металлические поверхности (нержавеющая сталь, алюминий, и т.д.).

Пирометр не имеет возможности измерять через прозрачные объекты, например, через стекло. В данном случае будет измерена поверхность непосредственно стекла, а не объекта.

Дым, пар, пыль, туман могут повлиять на результаты измерений и внести дополнительную погрешность.

### 4.2 Излучательная способность (коэффициент эмиссии)

Большинство поверхностей по характеру излучения близки к черному телу – коэффициент эмиссии 0,95, однако некоторые (например, полированные металлы) существенно отличаются. Для измерения подобных поверхностей можно использовать, например, липкую ленту, предварительно дав ей нагреться до температуры поверхности.

Коэффициенты эмиссии распространенных материалов:

Материал	Коэффициент теплового излучения	Материал	Коэффициент теплового излучения
Асфальт	0,90 - 0,98	Ткань (черная)	0,98
Бетон	0,94	Человеческая кожа	0,98
Цемент	0,96	Кожа	0,75 - 0,80
Песок	0,90	Уголь (порошок)	0,96
Грунт (земля)	0,92 - 0,96	Лак	0,80 - 0,95
Вода	0,92 - 0,96	Лак (матовый)	0,97
Лед	0,96 - 0,98	Резина (черная)	0,94
Снег	0,83	Пластик	0,85 - 0,95
Стекло	0,90 - 0,95	Дерево	0,90
Керамика	0,90 - 0,94	Бумага	0,70 - 0,94
Мрамор	0,94	Хромированная пов-сть	0,81
Гипс	0,80 - 0,90	Оксид меди	0,78
Штукатурка	0,89 - 0,91	Оксид железа	0,78 - 0,82
Кирпич	0,93 - 0,96	Ткань	0,90

## 5 Порядок измерения

Удерживая измеритель за ручку, направьте его на измеряемую поверхность.



Нажмите курок и удерживайте его для включения измерителя и запуска самотестирования. Включится дисплей, при условии, что элементы питания имеют необходимый заряд. Если элементы питания разряжены (дисплей не включился) – замените их.

Во время измерения символ **SCAN** отобразится в верхнем левом углу дисплея.

Отпустив курок, на экране появится надпись **HOLD** - результат будет зафиксирован на дисплее. В данном режиме (HOLD) возможно включить/выключить лазерный указатель или подсветку дисплея нажатием клавиши Лазерный указатель/Подсветка дисплея.

Если измеритель не используется более чем 7 секунд, его дисплей автоматически отключается в целях экономии заряда элементов питания.

## 6 Режимы измерения и функциональные возможности

Во время измерения, нажатие клавиши MODE отобразит на дисплее Максимальное значение (MAX), Минимальное значение (MIN)б Относительное значение (DIF), Среднее значение (AVG) или Сохраненное в памяти значение температуры.

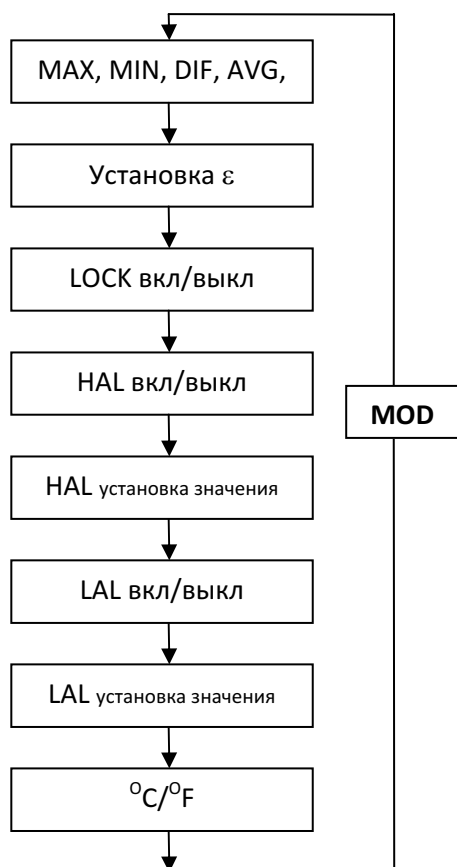
Во время измерения, если термopара не подключена, клавишами ВВЕРХ или ВНИЗ можно установить значение коэффициента эмиссии.

В режиме HOLD можно выбрать единицы измерения температуры °C/°F, нажатием клавиши ВВЕРХ/ВНИЗ

Включение/выключение подсветки дисплея/лазерного указателя производится нажатием клавиши ① в любом режиме и состоянии пирометра.

Установка сигнала высокой или низкой температуры, значение коэффициента эмиссии производится клавишами ВВЕРХ/ВНИЗ после выбора соответствующего режима клавишей MODE (на дисплее отобразится соответствующий символ).

## 6.1 Режимы измерения (MODE)



Клавишей MODE можно установить отображение Максимальное значение (MAX), Минимальное значение (MIN), Относительное значение (DIF), Среднее значение (AVG) или Сохраненное в памяти значение температуры.

Задать значение коэффициента эмиссии в диапазоне от 0,10 до 1,00. Значение выбирается клавишами ВВЕРХ/ВНИЗ

Включить/выключить режим длительных измерений. Для включения/выключения используйте клавиши ВВЕРХ/ВНИЗ. Если режим активен, нажмите на курок для начала измерения. Для выключения измерения повторно нажмите на курок.

Сигнал высокой температуры вкл/выкл. Выбор осуществляется клавишами ВВЕР/ВНИЗ.

Установка значения сигнала высокой температуры. Установка значения осуществляется клавишами ВВЕР/ВНИЗ.

Сигнал низкой температуры вкл/выкл. Выбор осуществляется клавишами ВВЕР/ВНИЗ.


Установка значения сигнала низкой температуры. Установка значения осуществляется клавишами ВВЕР/ВНИЗ.

Выбор единицы измерения температуры. Выбор осуществляется клавишами ВВЕР/ВНИЗ.

## 7 Регистрация данных

### 7.1 Сохранение данных

Пирометр имеет 100 ячеек памяти, в которых сохраняются значение измеренной температуры, а также единицы измерения (°C или °F).

Удерживая курок пирометра (измерение температуры), нажимать клавишу **MODE**, пока в левом нижнем углу не отобразится значок **LOG**; номер ячейки памяти. Если в данной ячейке нет ранее записанных данных, в правом нижнем углу дисплея отобразится значок - - - -. Наведите пирометр на объект измерения и нажмите клавишу . Сохраненное значение температуры отобразится в нижнем правом углу дисплея. Для выбора следующей ячейки памяти используйте клавиши ▲/▼.

### 7.2 Чтение данных памяти

Для отображения на дисплее ранее сохраненных данных после выключения пирометра, нажимайте клавишу **MODE** пока на дисплее не появится мигающий символ **MAX**. Клавишами **ВВЕРХ/ВНИЗ** выберите номер ячейки возле мигающего символа **LOG**. Подтвердите выбор нажатием курка.

Номер ячейки будет отображен в верхней части дисплея, а сохраненное в ней значение температуры в нижней.

Для выбора другого номера ячейки используйте клавиши **ВВЕРХ/ВНИЗ**


### 7.3 Удаление сохраненных данных

Функция удаления сохраненных данных позволяет быстро очистить все ячейки памяти. Данная функция активна только в режиме **LOG**. При использовании данной функции удаляются **ВСЕ** существующие в памяти данные.

1. Находясь в режиме **LOG**, нажать курок пирометра, далее нажимать клавишу ▼ до ячейки с номером «0».

#### Замечание

**Выбрать ячейку с номером «0» возможно только при нажатом курке и с использованием клавиши ▼. В других случаях выбор данной ячейки невозможен.**

2. Когда на дисплее отображена ячейка «0», нажать клавишу . Прозвучит короткий звуковой сигнал, номер ячейки автоматически поменяется на «1», что подтверждает удаление всех данных.


### 7.4 Подключение к ПК

Подключение пирометра **DIT-500** к компьютеру осуществляется через последовательный порт **USB**. Подключив измеритель к компьютеру, можно переместить сохраненные в памяти данные температуры, измеренные как **ИК датчиком**, так и **термопарой (типа K)**.


Для активации функции подключения, нажмите и удерживайте клавишу Подсветка дисплея/Лазерный указатель до появления в левом нижнем углу значка USB. Для выключения данной функции повторите процедуру. Значок USB исчезнет.

## 8 Замена элементов питания



При низком уровне зарядки элементов питания, на дисплее отобразится символ . Откройте батарейный отсек, как изображено на рисунке и замените элемент питания на новый. Тип элементов питания – 6LR61 9В

## 9 Обслуживание измерителя

**Внимание** 

**В случае нарушения правил эксплуатации оборудования, установленных Изготовителем, может ухудшиться защита, примененная в данном измерителе.**

Корпус пирометра DIT-500 можно чистить мягкой влажной фланелью, применяя любой доступный мыльный раствор. Нельзя использовать растворители, абразивные чистящие средства (порошки, пасты и так далее). Электронная схема измерителя не нуждается в очистке.

## 10 КОМПЛЕКТАЦИЯ

### 10.1 Стандартная комплектация

Наименование	Количество	Индекс
Пирометр DIT-500	1 шт.	WMPLDIT500
«Пирометр DIT-500» Паспорт	1 шт.	
«Пирометр DIT-500» Руководство по эксплуатации	1 шт.	
Пластиковый кейс	1 шт.	
Термопара типа К	1 шт.	
Кабель последовательного интерфейса USB	1 шт.	
Штатив	1 шт.	

## 11 Хранение

При хранении необходимо соблюдать следующие рекомендации:

- все провода от измерителя отключить;
- убедиться, что измеритель и аксессуары сухие;
- если измеритель будет храниться в течение длительного времени, то необходимо вынуть из него элементы питания.

## 12 Условия окружающей среды

- рабочая температура - 0°C до 40°C
- температура хранения - -20°C до 60°C
- влажность - макс 80% при 31°C
- влажность при хранении - <80%
- высота - 2000м

## 13 Утилизация

Измеритель, предназначенный для утилизации, следует передать Производителю. В случае самостоятельной утилизации ее следует производить в соответствии с действующими правовыми нормами.

## 14 Технические характеристики

### 14.1 Основные технические характеристики

Сокращение «и.в.» в определении основной погрешности обозначает «измеренная величина»  
**Диапазон измерения температуры с использованием термопары типа К**

Диапазон	Разрешение	Основная погрешность
-50,0...999,9°C	0,1°C	±(1,5% и.в. + 3°C)
-58,0...999,9°F	0,1°F	±(1,5% и.в. + 5°F)
1000...1370°C	1°C	±(1,5% и.в. + 2°C)
1000...2498°F	1°F	±(1,5% и.в. + 3,6°F)

## Диапазон измерения температуры с использованием инфракрасного датчика

Диапазон	D:S	Разрешение	Основная погрешность		
-50,0...999,9°C	50:1	0,1°C	-50...20°C	±2,5°C	
-58,0...999,9°F		0,1°F	-58°F...68°F	±4,5°F	
1000...1600°C		1°C	1°F	20...400°C	±(1,0% и.в. + 1°C или 1,8°F)
				68...752°F	
1000...2912°F	1°F	1°F	400...800°C	±(1,5% и.в. + 2°C или 3,6°F)	
			752...1472°F		
			800...1600°C	±2,5% и.в.	
			1472...2912°F		

### 1.1 Дополнительные технические характеристики

время отклика .....150 мс  
 спектральная чувствительность ..... 8~14μм  
 коэффициент эмиссии ..... устанавливается от 0,10 до 1,00  
 отображение превышения диапазона ..... символ «----»  
 полярность .....устанавливается автоматически  
 лазерный указатель.....выходной сигнал <1мВт, длина волны 630~670 нм  
 рабочая температура ..... от 0 до 50°C (32 до 122°F)  
 температура хранения ..... от -10 до 60°C (14 до 140°F)  
 относительная влажность..... 10%~90%рабочая  
 ..... <80% хранения  
 память..... 100 ячеек  
 элементы питания ..... 9V батарейки, тип 6LR61  
 масса ..... около 350 г  
 габаритные размеры..... 230 x 155 x 54мм

### 15 СВЕДЕНИЯ ОБ ИЗГОТОВИТЕЛЕ:

SONEL S.A., Poland, 58-100 Swidnica, ul. Wokulskiego 11  
 tel. (0-74) 858 38 78 (Dział Handlowy)  
 fax (0-74) 858 38 08  
 e-mail: [dh@sonel.pl](mailto:dh@sonel.pl)  
 internet: [www.sonel.pl](http://www.sonel.pl)