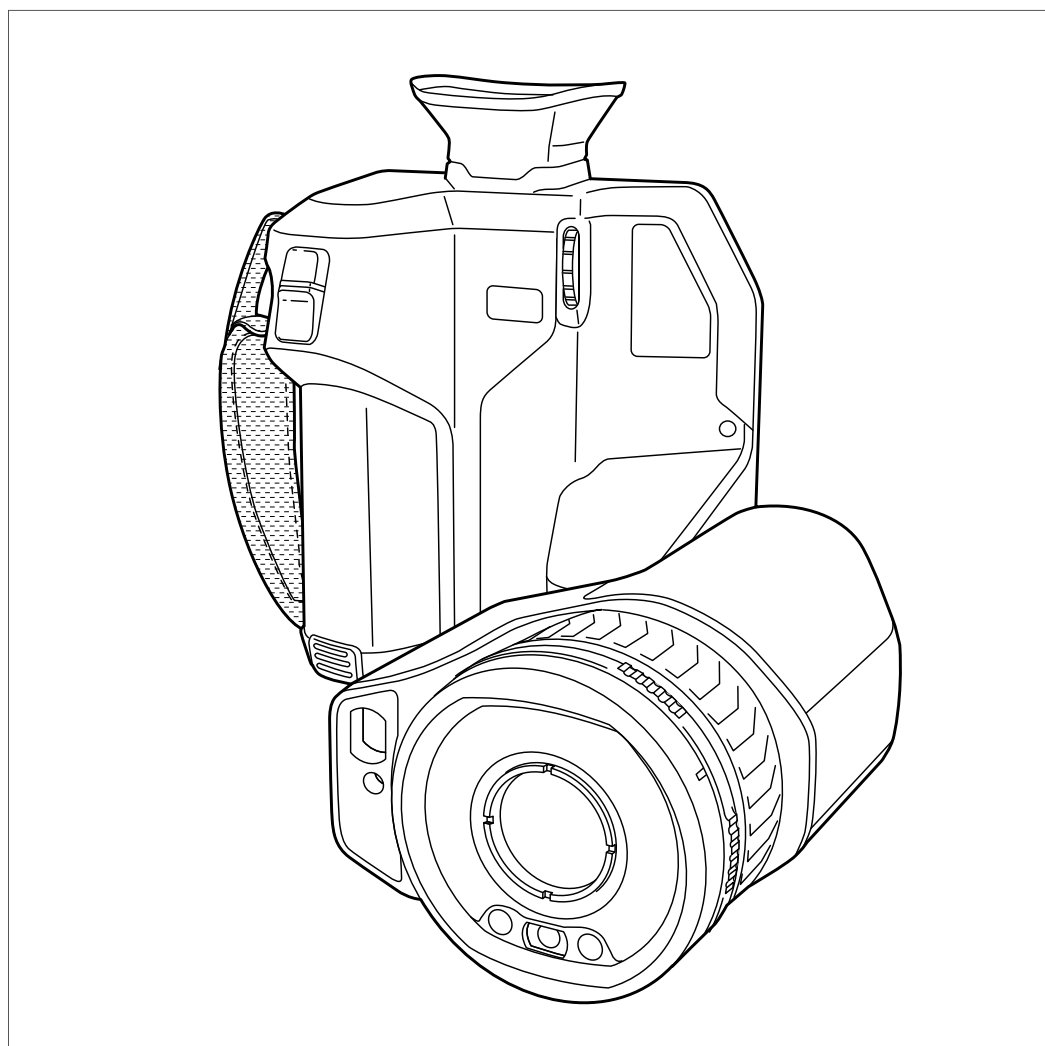


Технические данные Серия FLIR T8xx



Содержание

1	Общие	1
1.1	Интерактивный калькулятор поля зрения.....	1
1.2	Примечание к техническим данным	1
1.3	Примечание о приоритетных версиях	1
2	Технические данные	2
2.1	FLIR T840 14°.....	3
2.2	FLIR T840 24°.....	10
2.3	FLIR T840 42°.....	17
2.4	FLIR T840 24° + 14°.....	24
2.5	FLIR T840 24° + 42°.....	31
2.6	FLIR T840 24° + 14° & 42°.....	38
2.7	FLIR T840 42° + 14°.....	45
2.8	FLIR T860 14°.....	52
2.9	FLIR T860 24°.....	59
2.10	FLIR T860 42°.....	66
2.11	FLIR T860 24° + 14°.....	73
2.12	FLIR T860 24° + 42°.....	80
2.13	FLIR T860 24° + 14° & 42°.....	87
2.14	FLIR T860 42° + 14°.....	94
2.15	FLIR T865 14°.....	101
2.16	FLIR T865 24°.....	108
2.17	FLIR T865 42°.....	115
2.18	FLIR T865 24° + 14°.....	122
2.19	FLIR T865 24° + 42°.....	129
2.20	FLIR T865 24° + 14° & 42°.....	136
2.21	FLIR T865 42° + 14°.....	143
3	Чертежи	150
4	Декларация соответствия CE	154

1.1 Интерактивный калькулятор поля зрения

Посетите сайт <http://support.flir.com> и нажмите на фотографию требуемой серии камер, чтобы ознакомиться с таблицами значений поля зрения для всех возможных вариантов сочетаний объектив — камера.

1.2 Примечание к техническим данным

FLIR Systems сохраняет за собой право на изменение спецификаций в любое время без предварительного уведомления. Для ознакомления с последними изменениями посетите сайт <http://support.flir.com>.

1.3 Примечание о приоритетных версиях

Приоритетной версией данного документа является версия на английском языке. В случае обнаружения расхождений из-за ошибок перевода приоритетным является текст на английском. Любые последующие изменения вносятся сначала на английском.

2.1 FLIR T840 14°

P/N: 82501-0201

Rev.: 74987

Данные по оптической системе и системе формирования изображения	
ИК-разрешение	464 × 348 пикселей
UltraMax (Сверхвысокое разрешение) ¹	Да
NETD	<50 мК @ +30°C
Поле зрения	14° × 10°
Минимальное фокусное расстояние	1,0 м
Минимальное фокусное расстояние с MSX	1,0 м
Фокусное расстояние	29 мм
Пространственное разрешение (МПЗ)	0,52 мрад/пиксель
Доступные дополнительные объективы	<ul style="list-style-type: none"> • 42° (с функцией автокалибровки "AutoCal") • 24° (с функцией автокалибровки "AutoCal") • 6° (требуется сервисная калибровка)
Определение объектива	Автоматический
Диафрагменное число	1,5
Частота смены кадров	30 Гц
Фокус	<ul style="list-style-type: none"> • Непрерывное лазерное измерение расстояния (LDM) • Однократное лазерное измерение расстояния (LDM) • Однократное применение контрастности • Ручная регулировка
Совпадение поля зрения (ПЗ)	Да
Цифровой зум	1-6 × непрерывный
Информация по детектору	
Матрица в фокальной плоскости / спектральный диапазон	Неохлаждаемый микроболометр / 7,5-14 мкм
Шаг детектора	17 мкм
Вывод изображения	
Разрешение (дисплей)	640 × 480 пикселей (VGA)
Яркость поверхности (кд/м ²)	400
Размер экрана	4 дюйма
Угол зрения	80°
Глубина цвета (бит)	24
Соотношение сторон	4:3
Автоповорот	Да
Сенсорный экран	PCAP с оптической связкой
Технология дисплея (матрица)	IPS
Материал покровного стекла	Dragontrail®
Программируемые кнопки	2

1. Не поддерживается при использовании макро-режима.

Вывод изображения	
Видоискатель	Да
Настройка изображения	<ul style="list-style-type: none"> • Автоматический • Автоматический максимум • Автоматический минимум • Ручная регулировка
Режимы вывода изображений	
Инфракрасное изображение	Да
Визуальное изображение	Да
MSX	Да
Картинка в картинке	С возможностью перемещения и изменения размера
Галерея	Да
Измерение	
Диапазон температуры камеры	<ul style="list-style-type: none"> • От -20 до 120°C • От 0 до 650°C • От 300 до 1500°C
Диапазон и точность температуры объекта (для температуры окружающей среды) От 15 до 35°C	<ul style="list-style-type: none"> • Диапазон от -20 до 120°C: <ul style="list-style-type: none"> ◦ От -20 до 100°C: ±2°C ◦ От 100 до 120°C: ±2% • Диапазон от 0 до 650°C: <ul style="list-style-type: none"> ◦ От 0 до 100°C: ±2°C ◦ От 100 до 650°C: ±2% • Диапазон от 300 до 1500°C: ±2%
Режим для проверки	
Маршрут осмотра FLIR	Включена в камере
Анализ измерений	
Точка измерения	3 в режиме реального времени
Область	3 в режиме реального времени
Автоматическое определение горячего/холодного	Автоматические маркеры максимального/минимального уровня в пределах области
Предустановки измерений	<ul style="list-style-type: none"> • Без измерений • Центральная точка • Горячая точка • Холодная точка • Пользовательская предустановка 1 • Пользовательская предустановка 2
Разница температур	Да
Опорная температура	Да
Учет коэффициента излучения	Да, переменный от 0,01 до 1,0 или выбирается из списка материалов
Коррекция измерений	Да
Учет внешней оптики/окон	Да

Сигнализация	
Цветовая индикация (изотерма)	<ul style="list-style-type: none"> • Выше • Ниже • Интервал • Конденсация (влага/влажность/точка росы) • Изоляция
Сигнализация функции измерения	Звуковая/визуальная сигнализация (выше/ниже) по любой выбранной функции измерения
Настройка	
Цветовые палитры	<ul style="list-style-type: none"> • Arctic • White hot • Black hot • Iron • Lava • Rainbow • Rainbow HC
Команды настройки	Локальная настройка единиц измерения, языка, даты и форматов времени
Языки	21
Функции обслуживания	
Обновление ПО камеры	С помощью кабеля USB или карты памяти SD
Хранение изображений	
Носитель информации	Съемная карта памяти: Карта памяти SD
Интервальная съемка Time-Lapse (периодическое сохранение изображений)	От 10 секунд до 24 часов (ИК-режим)
Функция дистанционного управления	С помощью кабеля USB или сети Wi-Fi
Формат файла изображения	Стандартный формат JPEG, в том числе данные измерений Только инфракрасный режим.
Добавление примечаний к изображениям	
Голос	60 секунд благодаря встроенному микрофону и динамику (и по Bluetooth) на статичных изображениях и видео
Текст	Текст из заранее заданного списка или вводится с помощью виртуальной клавиатуры на сенсорном экране
Аннотации для визуальных изображений	Да
Эскиз изображения	Да: только в инфракрасном диапазоне
Эскиз	С сенсорного экрана
METERLiNK	Беспроводное подключение (Bluetooth) к следующим устройствам: Датчики FLiR с METERLiNK
Данные лазерного дальномера	Да
Информация об области измерения	Да
GPS	Данные местоположения, полученные от встроенного GPS, автоматически добавляются к каждому статичному изображению и первому кадру видео

Запись видео на камеру	
Запись радиометрического ИК-видео	RTRR (формат .csq)
Запись нерадиометрического ИК-видео	В формате H.264 на карту памяти
Запись визуального видео	В формате H.264 на карту памяти
Потоковая передача видео	
Радиометрическая потоковая передача ИК-видео (со сжатием)	По протоколу UVC
Нерадиометрическая потоковая передача видео (со сжатием: ИК, MSX, визуальное изображение, картинка в картинке)	<ul style="list-style-type: none"> • H.264 (AVC) по протоколу RTSP (Wi-Fi) • MPEG4 по протоколу RTSP (Wi-Fi) • MJPEG по протоколу UVC и RTSP (Wi-Fi)
Потоковая передача визуального видео	Да
Цифровая камера	
Разрешение	5 мегапикселей со светодиодной подсветкой
Фокус	Фиксированный
Поле зрения	53° × 41°
Подсветка при съемке	Встроенное светодиодное освещение
Лазерный целеуказатель	
Юстировка лазера	Позиция автоматически отображается на инфракрасном изображении
Лазерный дальномер	Включается специальной кнопкой
Лазер	Класс 2, 0,05–40 м ± 1 % от измеренного расстояния
Интерфейсы передачи данных	
Интерфейсы	USB 2.0, Bluetooth, Wi-Fi, DisplayPort
METERLiNK/Bluetooth	Обмен данными с гарнитурой и внешними датчиками
Wi-Fi	Одноранговая (ad-hoc) сеть или сеть инфраструктуры
Аудио	Подключение микрофона и динамика для создания голосовых аннотаций для изображений
USB	USB тип C: передача данных / видео / питание
Стандарт USB	USB 2.0 высокоскоростной
Видеовыход	DisplayPort
Тип видеоразъема	DisplayPort через USB тип C
Радио	
Рабочая частота	Bluetooth + EDR/LE: 2402–2480 МГц WLAN 2,4 ГГц: 2412–2462 МГц WLAN 5 ГГц: 5150–5350 МГц (DFS: только ведомый режим) Обратите внимание, что диапазон частот 5150–5350 МГц предназначен только для использования внутри помещений (см. национальные нормативы).
Радиочастотный выход (EIRP)	Bluetooth + EDR/LE: < 10 дБм WLAN: < 17 дБм
Антенна	Встроенная антенна PIFA (усиление: макс. 1,4 дБи)

Система питания	
Тип аккумулятора	Перезаряжаемый литий-ионный аккумулятор
Напряжение аккумулятора	3,6 В
Время работы от аккумулятора	>4 часов при температуре 25°C в стандартном режиме эксплуатации
Система зарядки	В камере (адаптер пер. тока или 12 В от автомобиля) или двухсекционное зарядное устройство
Время зарядки (при использовании двухсекционного зарядного устройства)	От 3,5 ч до 90 % емкости, экранный индикатор
Температура в ходе зарядки	От 0°C до +45°C, кроме корейского рынка: От +10°C до +45°C
Работа от внешнего источника питания	Адаптер переменного тока, 90–260 В переменного тока, 50/60 Гц или 12 В от автомобиля (провод со стандартной вилкой, дополнительно)
Управление электропитанием	Автоматическое выключение и режим ожидания
Условия работы	
Диапазон рабочих температур	От -15 до +50°C
Диапазон температур хранения	От -40 до +70°C
Влажность (при эксплуатации и хранении)	Согласно стандарту IEC 60068-2-30: 24 часа, при относительной влажности 95 %, от 25 до 40°C, на 2 цикла
ЭМС	<ul style="list-style-type: none"> • ETSI EN 301 489-1 (радиочастотный спектр) • ETSI EN 301 489-17 • EN 61000-6-2 (помехоустойчивость) • EN 61000-6-3 (излучение) • FCC 47 CFR, часть 15 В, класс В (излучение)
Радиочастотный спектр	<ul style="list-style-type: none"> • ETSI EN 300 328 • ETSI EN 301 893 • FCC 47 CFR, часть 15 С • FCC 47 CFR, часть 15 Е
Класс защиты корпуса	IP 54 (согласно IEC 60529)
Устойчивость к ударам	25 g (согласно IEC 60068-2-27)
Устойчивость к вибрации	2 g (согласно IEC 60068-2-6)
Безопасность	<p>Камера:</p> <ul style="list-style-type: none"> • IEC/EN 60950-1, IEC/EN 62368-1 <p>Источник питания:</p> <ul style="list-style-type: none"> • IEC/EN 62368-1 • CSA/UL/KC/SAA/PSE 60950-1
Механические характеристики	
Масса (с аккумулятором)	1,4 кг
Размер (Д × Ш × В)	<ul style="list-style-type: none"> • Объектив для вертикальной съемки: 164,3 × 201,3 × 84,1 мм • Объектив для горизонтальной съемки: 164,3 × 201,3 × 167,3 мм
Масса аккумулятора	195 г
Размеры аккумулятора (Д × Ш × В)	59 × 66 × 94 мм
Гнездо штатива	UNC ¼"-20

Механические характеристики	
Материал корпуса	PCABS с TPE, магниевый сплав
Цвет	Черный
Гарантия и обслуживание	
Гарантия:	http://www.flir.com/warranty/
Информация по комплекту поставки	
Упаковка, тип	Картонная коробка
Упаковка, содержимое	<ul style="list-style-type: none"> • Аккумулятор (2 шт.) • Жесткий транспортировочный футляр • Зарядное устройство для аккумулятора • Инфракрасная камера с объективом • Крышка объектива передняя • Крышка объектива передняя и задняя (только для дополнительных объективов) • Лицензия: FLIR Thermal Studio Pro (3-месячная подписка) + FLIR Route Creator Plugin for Thermal Studio Pro (3-месячная подписка) • Ящик для принадлежностей I: <ul style="list-style-type: none"> ◦ SD-карта (8 Гб) ◦ Адаптер с USB тип C на HDMI и PD ◦ Блок питания для зарядного устройства аккумулятора ◦ Источник питания, 15 Вт/3 А ◦ Переходной кабель с USB 2.0 A для кабеля USB тип C ◦ Переходной кабель с USB тип C на USB тип C (стандарт USB 2.0) ◦ Печатная документация • Ящик для принадлежностей II: <ul style="list-style-type: none"> ◦ Небольшой наглазник ◦ Ремешок крышки объектива ◦ Ткань для очистки объективов ◦ Шейный ремешок
Масса упаковки	5,9 кг
Размер упаковки	500 × 190 × 370 мм
EAN-13	7332558025598
UPC-12	845188018986
Страна-изготовитель	Швеция

Расходные материалы и принадлежности:

- T300238; Macro lens 2.0x with case
- T131171ACC; Remote operation button
- T199300ACC; Battery
- T199347ACC; Hard transport case for FLIR T8xx, T5xx, and GF7x series
- T199610; Battery charger
- T300030; Option, No radio
- T911997; Tripod
- T911998; HDMI 2-port video splitter
- T300369; Mounting kit (FLIR T5xx, T8xx, Exx)
- T130531ACC; Large eyecup
- T300188; Hand strap and neck strap
- T850105; FLIR Inspection Route - Camera Option
- T850111; Option, Dual streaming
- T130337ACC; Calibration target
- T199588; IR lens, f=29 mm (14°) with case
- T199589; IR lens, f=17 mm (24°) with case

- T199590; IR lens, f=10 mm (42°) with case
- T300095; IR lens, f=70 mm (6°) with case
- T911630ACC; Power supply for camera, 15 W/3 A
- T911631ACC; USB 2.0 A to USB Type-C cable, 0.9 m
- T911633ACC; Power supply for battery charger
- T911705ACC; USB Type-C to USB Type-C cable (USB 2.0 standard), 1.0 m
- T911706ACC; Car adapter 12 V
- T911845ACC; USB Type-C to HDMI and PD adapter
- T911846ACC; USB 2.0 A to USB Type-C with Power supply
- T300437ACC; Lens case
- T198495; Pouch
- T197771ACC; Bluetooth Headset
- T300244; FLIR Route Creator Plugin for FLIR Thermal Studio Pro, 1 Year Subscription
- T300342; FLIR Screen-EST, Perpetual license
- T300243; FLIR Thermal Studio Pro, 1 Year Subscription
- T300083; FLIR Thermal Studio Pro, Perpetual license
- T300341; FLIR Thermal Studio Standard, 1 Year Subscription
- T300258; FLIR Thermal Studio Standard, Perpetual license
- T198583; FLIR Tools+ (download card incl. license key)
- T198696; FLIR ResearchIR Max 4 (hardware sec. dev.)
- T199013; FLIR ResearchIR Max 4 (printed license key)
- T199043; FLIR ResearchIR Max 4 Upgrade (printed license key)
- INST-EW-0155; Extended Warranty 1 Year for A3xxf, T540, T600/bx, T610, T840, T860
- INST-EWGM-0165; Premium Service Package for T540, T600/bx, T610, T840, T860
- INST-GM-0150; General Maintenance Package for T540, T6xx, T840, T860

2.2 FLIR T840 24°

P/N: 82502-0201

Rev.: 74987

Данные по оптической системе и системе формирования изображения	
ИК-разрешение	464 × 348 пикселей
UltraMax (Сверхвысокое разрешение) ²	Да
NETD	<40 мК @ +30°C
Поле зрения	24° × 18°
Минимальное фокусное расстояние	<ul style="list-style-type: none"> • 0,15 м • Макро-режим 71 мкм в качестве опции
Минимальное фокусное расстояние с MSX	0,5 м
Фокусное расстояние	17 мм
Пространственное разрешение (МПЗ)	0,90 мрад/пиксель
Доступные дополнительные объективы	<ul style="list-style-type: none"> • 42° (с функцией автокалибровки "AutoCal") • 14° (с функцией автокалибровки "AutoCal") • 6° (требуется сервисная калибровка)
Определение объектива	Автоматический
Диафрагменное число	1,3
Частота смены кадров	30 Гц
Фокус	<ul style="list-style-type: none"> • Непрерывное лазерное измерение расстояния (LDM) • Однократное лазерное измерение расстояния (LDM) • Однократное применение контрастности • Ручная регулировка
Совпадение поля зрения (ПЗ)	Да
Цифровой зум	1-6 × непрерывный
Информация по детектору	
Матрица в фокальной плоскости / спектральный диапазон	Неохлаждаемый микроболометр / 7,5-14 мкм
Шаг детектора	17 мкм
Вывод изображения	
Разрешение (дисплей)	640 × 480 пикселей (VGA)
Яркость поверхности (кд/м ²)	400
Размер экрана	4 дюйма
Угол зрения	80°
Глубина цвета (бит)	24
Соотношение сторон	4:3
Автоповорот	Да
Сенсорный экран	PCAP с оптической связкой
Технология дисплея (матрица)	IPS
Материал покровного стекла	Dragontrail®

2. Не поддерживается при использовании макро-режима.

Вывод изображения	
Программируемые кнопки	2
Видоискатель	Да
Настройка изображения	<ul style="list-style-type: none"> • Автоматический • Автоматический максимум • Автоматический минимум • Ручная регулировка
Режимы вывода изображений	
Инфракрасное изображение	Да
Визуальное изображение	Да
MSX	Да
Картинка в картинке	С возможностью перемещения и изменения размера
Галерея	Да
Измерение	
Диапазон температуры камеры	<ul style="list-style-type: none"> • От -20 до 120°C • От 0 до 650°C • От 300 до 1500°C
Диапазон и точность температуры объекта (для температуры окружающей среды) От 15 до 35°C	<ul style="list-style-type: none"> • Диапазон от -20 до 120°C: <ul style="list-style-type: none"> ◦ От -20 до 100°C: ±2°C ◦ От 100 до 120°C: ±2% • Диапазон от 0 до 650°C: <ul style="list-style-type: none"> ◦ От 0 до 100°C: ±2°C ◦ От 100 до 650°C: ±2% • Диапазон от 300 до 1500°C: ±2%
Режим для проверки	
Маршрут осмотра FLIR	Включена в камере
Анализ измерений	
Точка измерения	3 в режиме реального времени
Область	3 в режиме реального времени
Автоматическое определение горячего/холодного	Автоматические маркеры максимального/минимального уровня в пределах области
Предустановки измерений	<ul style="list-style-type: none"> • Без измерений • Центральная точка • Горячая точка • Холодная точка • Пользовательская предустановка 1 • Пользовательская предустановка 2
Разница температур	Да
Опорная температура	Да
Учет коэффициента излучения	Да, переменный от 0,01 до 1,0 или выбирается из списка материалов
Коррекция измерений	Да
Учет внешней оптики/окон	Да

Сигнализация	
Цветовая индикация (изотерма)	<ul style="list-style-type: none"> • Выше • Ниже • Интервал • Конденсация (влага/влажность/точка росы) • Изоляция
Сигнализация функции измерения	Звуковая/визуальная сигнализация (выше/ниже) по любой выбранной функции измерения
Настройка	
Цветовые палитры	<ul style="list-style-type: none"> • Arctic • White hot • Black hot • Iron • Lava • Rainbow • Rainbow HC
Команды настройки	Локальная настройка единиц измерения, языка, даты и форматов времени
Языки	21
Функции обслуживания	
Обновление ПО камеры	С помощью кабеля USB или карты памяти SD
Хранение изображений	
Носитель информации	Съемная карта памяти: Карта памяти SD
Интервальная съемка Time-Lapse (периодическое сохранение изображений)	От 10 секунд до 24 часов (ИК-режим)
Функция дистанционного управления	С помощью кабеля USB или сети Wi-Fi
Формат файла изображения	Стандартный формат JPEG, в том числе данные измерений Только инфракрасный режим.
Добавление примечаний к изображениям	
Голос	60 секунд благодаря встроенному микрофону и динамику (и по Bluetooth) на статичных изображениях и видео
Текст	Текст из заранее заданного списка или вводится с помощью виртуальной клавиатуры на сенсорном экране
Аннотации для визуальных изображений	Да
Эскиз изображения	Да: только в инфракрасном диапазоне
Эскиз	С сенсорного экрана
METERLiNK	Беспроводное подключение (Bluetooth) к следующим устройствам: Датчики FLiR с METERLiNK
Данные лазерного дальномера	Да
Информация об области измерения	Да
GPS	Данные местоположения, полученные от встроенного GPS, автоматически добавляются к каждому статичному изображению и первому кадру видео

Запись видео на камеру	
Запись радиометрического ИК-видео	RTRR (формат .csq)
Запись нерадиометрического ИК-видео	В формате H.264 на карту памяти
Запись визуального видео	В формате H.264 на карту памяти
Потоковая передача видео	
Радиометрическая потоковая передача ИК-видео (со сжатием)	По протоколу UVC
Нерадиометрическая потоковая передача видео (со сжатием: ИК, MSX, визуальное изображение, картинка в картинке)	<ul style="list-style-type: none"> • H.264 (AVC) по протоколу RTSP (Wi-Fi) • MPEG4 по протоколу RTSP (Wi-Fi) • MJPEG по протоколу UVC и RTSP (Wi-Fi)
Потоковая передача визуального видео	Да
Цифровая камера	
Разрешение	5 мегапикселей со светодиодной подсветкой
Фокус	Фиксированный
Поле зрения	53° × 41°
Подсветка при съемке	Встроенное светодиодное освещение
Лазерный целеуказатель	
Юстировка лазера	Позиция автоматически отображается на инфракрасном изображении
Лазерный дальномер	Включается специальной кнопкой
Лазер	Класс 2, 0,05–40 м ± 1 % от измеренного расстояния
Интерфейсы передачи данных	
Интерфейсы	USB 2.0, Bluetooth, Wi-Fi, DisplayPort
METERLiNK/Bluetooth	Обмен данными с гарнитурой и внешними датчиками
Wi-Fi	Одноранговая (ad-hoc) сеть или сеть инфраструктуры
Аудио	Подключение микрофона и динамика для создания голосовых аннотаций для изображений
USB	USB тип C: передача данных / видео / питание
Стандарт USB	USB 2.0 высокоскоростной
Видеовыход	DisplayPort
Тип видеоразъема	DisplayPort через USB тип C
Радио	
Рабочая частота	Bluetooth + EDR/LE: 2402–2480 МГц WLAN 2,4 ГГц: 2412–2462 МГц WLAN 5 ГГц: 5150–5350 МГц (DFS: только ведомый режим) Обратите внимание, что диапазон частот 5150–5350 МГц предназначен только для использования внутри помещений (см. национальные нормативы).
Радиочастотный выход (EIRP)	Bluetooth + EDR/LE: < 10 дБм WLAN: < 17 дБм
Антенна	Встроенная антенна PIFA (усиление: макс. 1,4 дБи)

Система питания	
Тип аккумулятора	Перезаряжаемый литий-ионный аккумулятор
Напряжение аккумулятора	3,6 В
Время работы от аккумулятора	>4 часов при температуре 25°C в стандартном режиме эксплуатации
Система зарядки	В камере (адаптер пер. тока или 12 В от автомобиля) или двухсекционное зарядное устройство
Время зарядки (при использовании двухсекционного зарядного устройства)	От 3,5 ч до 90 % емкости, экранный индикатор
Температура в ходе зарядки	От 0°C до +45°C, кроме корейского рынка: От +10°C до +45°C
Работа от внешнего источника питания	Адаптер переменного тока, 90–260 В переменного тока, 50/60 Гц или 12 В от автомобиля (провод со стандартной вилкой, дополнительно)
Управление электропитанием	Автоматическое выключение и режим ожидания
Условия работы	
Диапазон рабочих температур	От -15 до +50°C
Диапазон температур хранения	От -40 до +70°C
Влажность (при эксплуатации и хранении)	Согласно стандарту IEC 60068-2-30: 24 часа, при относительной влажности 95 %, от 25 до 40°C, на 2 цикла
ЭМС	<ul style="list-style-type: none"> • ETSI EN 301 489-1 (радиочастотный спектр) • ETSI EN 301 489-17 • EN 61000-6-2 (помехоустойчивость) • EN 61000-6-3 (излучение) • FCC 47 CFR, часть 15 В, класс В (излучение)
Радиочастотный спектр	<ul style="list-style-type: none"> • ETSI EN 300 328 • ETSI EN 301 893 • FCC 47 CFR, часть 15 С • FCC 47 CFR, часть 15 E
Класс защиты корпуса	IP 54 (согласно IEC 60529)
Устойчивость к ударам	25 g (согласно IEC 60068-2-27)
Устойчивость к вибрации	2 g (согласно IEC 60068-2-6)
Безопасность	<p>Камера:</p> <ul style="list-style-type: none"> • IEC/EN 60950-1, IEC/EN 62368-1 <p>Источник питания:</p> <ul style="list-style-type: none"> • IEC/EN 62368-1 • CSA/UL/KC/SAA/PSE 60950-1
Механические характеристики	
Масса (с аккумулятором)	1,4 кг
Размер (Д × Ш × В)	<ul style="list-style-type: none"> • Объектив для вертикальной съемки: 164,3 × 201,3 × 84,1 мм • Объектив для горизонтальной съемки: 164,3 × 201,3 × 167,3 мм
Масса аккумулятора	195 г
Размеры аккумулятора (Д × Ш × В)	59 × 66 × 94 мм
Гнездо штатива	UNC ¼"-20

Механические характеристики	
Материал корпуса	PCABS с TPE, магниевый сплав
Цвет	Черный
Гарантия и обслуживание	
Гарантия:	http://www.flir.com/warranty/
Информация по комплекту поставки	
Упаковка, тип	Картонная коробка
Упаковка, содержимое	<ul style="list-style-type: none"> • Аккумулятор (2 шт.) • Жесткий транспортировочный футляр • Зарядное устройство для аккумулятора • Инфракрасная камера с объективом • Крышка объектива передняя • Крышка объектива передняя и задняя (только для дополнительных объективов) • Лицензия: FLIR Thermal Studio Pro (3-месячная подписка) + FLIR Route Creator Plugin for Thermal Studio Pro (3-месячная подписка) • Ящик для принадлежностей I: <ul style="list-style-type: none"> ◦ SD-карта (8 Гб) ◦ Адаптер с USB тип C на HDMI и PD ◦ Блок питания для зарядного устройства аккумулятора ◦ Источник питания, 15 Вт/3 А ◦ Переходной кабель с USB 2.0 A для кабеля USB тип C ◦ Переходной кабель с USB тип C на USB тип C (стандарт USB 2.0) ◦ Печатная документация • Ящик для принадлежностей II: <ul style="list-style-type: none"> ◦ Небольшой наглазник ◦ Ремешок крышки объектива ◦ Ткань для очистки объективов ◦ Шейный ремешок
Масса упаковки	5,9 кг
Размер упаковки	500 × 190 × 370 мм
EAN-13	7332558023587
UPC-12	845188018894
Страна-изготовитель	Швеция

Расходные материалы и принадлежности:

- T300238; Macro lens 2.0x with case
- T131171ACC; Remote operation button
- T199300ACC; Battery
- T199347ACC; Hard transport case for FLIR T8xx, T5xx, and GF7x series
- T199610; Battery charger
- T300030; Option, No radio
- T911997; Tripod
- T911998; HDMI 2-port video splitter
- T300369; Mounting kit (FLIR T5xx, T8xx, Exx)
- T130531ACC; Large eyecup
- T300188; Hand strap and neck strap
- T850105; FLIR Inspection Route - Camera Option
- T850111; Option, Dual streaming
- T199609; Option, Macro mode 50/71/101 μm for 24°
- T130337ACC; Calibration target
- T199588; IR lens, f=29 mm (14°) with case

- T199589; IR lens, f=17 mm (24°) with case
- T199590; IR lens, f=10 mm (42°) with case
- T300095; IR lens, f=70 mm (6°) with case
- T911630ACC; Power supply for camera, 15 W/3 A
- T911631ACC; USB 2.0 A to USB Type-C cable, 0.9 m
- T911633ACC; Power supply for battery charger
- T911705ACC; USB Type-C to USB Type-C cable (USB 2.0 standard), 1.0 m
- T911706ACC; Car adapter 12 V
- T911845ACC; USB Type-C to HDMI and PD adapter
- T911846ACC; USB 2.0 A to USB Type-C with Power supply
- T300437ACC; Lens case
- T198495; Pouch
- T197771ACC; Bluetooth Headset
- T300244; FLIR Route Creator Plugin for FLIR Thermal Studio Pro, 1 Year Subscription
- T300342; FLIR Screen-EST, Perpetual license
- T300243; FLIR Thermal Studio Pro, 1 Year Subscription
- T300083; FLIR Thermal Studio Pro, Perpetual license
- T300341; FLIR Thermal Studio Standard, 1 Year Subscription
- T300258; FLIR Thermal Studio Standard, Perpetual license
- T198583; FLIR Tools+ (download card incl. license key)
- T198696; FLIR ResearchIR Max 4 (hardware sec. dev.)
- T199013; FLIR ResearchIR Max 4 (printed license key)
- T199043; FLIR ResearchIR Max 4 Upgrade (printed license key)
- INST-EW-0155; Extended Warranty 1 Year for A3xxf, T540, T600/bx, T610, T840, T860
- INST-EWGM-0165; Premium Service Package for T540, T600/bx, T610, T840, T860
- INST-GM-0150; General Maintenance Package for T540, T6xx, T840, T860

2.3 FLIR T840 42°

P/N: 82503-0201

Rev.: 74987

Данные по оптической системе и системе формирования изображения	
ИК-разрешение	464 × 348 пикселей
UltraMax (Сверхвысокое разрешение) ³	Да
NETD	<30 мК @ +30°C
Поле зрения	42° × 32°
Минимальное фокусное расстояние	0,15 м
Минимальное фокусное расстояние с MSX	0,65 м
Фокусное расстояние	10 мм
Пространственное разрешение (МПЗ)	1,66 мрад/пиксель
Доступные дополнительные объективы	<ul style="list-style-type: none"> • 24° (с функцией автокалибровки "AutoCal") • 14° (с функцией автокалибровки "AutoCal") • 6° (требуется сервисная калибровка)
Определение объектива	Автоматический
Диафрагменное число	1,1
Частота смены кадров	30 Гц
Фокус	<ul style="list-style-type: none"> • Непрерывное лазерное измерение расстояния (LDM) • Однократное лазерное измерение расстояния (LDM) • Однократное применение контрастности • Ручная регулировка
Совпадение поля зрения (ПЗ)	Да
Цифровой зум	1-6 × непрерывный
Информация по детектору	
Матрица в фокальной плоскости / спектральный диапазон	Неохлаждаемый микроболометр / 7,5-14 мкм
Шаг детектора	17 мкм
Вывод изображения	
Разрешение (дисплей)	640 × 480 пикселей (VGA)
Яркость поверхности (кд/м ²)	400
Размер экрана	4 дюйма
Угол зрения	80°
Глубина цвета (бит)	24
Соотношение сторон	4:3
Автоповорот	Да
Сенсорный экран	PCAP с оптической связкой
Технология дисплея (матрица)	IPS
Материал покровного стекла	Dragontrail®
Программируемые кнопки	2

3. Не поддерживается при использовании макро-режима.

Вывод изображения	
Видоискатель	Да
Настройка изображения	<ul style="list-style-type: none"> • Автоматический • Автоматический максимум • Автоматический минимум • Ручная регулировка
Режимы вывода изображений	
Инфракрасное изображение	Да
Визуальное изображение	Да
MSX	Да
Картинка в картинке	С возможностью перемещения и изменения размера
Галерея	Да
Измерение	
Диапазон температуры камеры	<ul style="list-style-type: none"> • От -20 до 120°C • От 0 до 650°C • От 300 до 1500°C
Диапазон и точность температуры объекта (для температуры окружающей среды) От 15 до 35°C	<ul style="list-style-type: none"> • Диапазон от -20 до 120°C: <ul style="list-style-type: none"> ◦ От -20 до 100°C: ±2°C ◦ От 100 до 120°C: ±2% • Диапазон от 0 до 650°C: <ul style="list-style-type: none"> ◦ От 0 до 100°C: ±2°C ◦ От 100 до 650°C: ±2% • Диапазон от 300 до 1500°C: ±2%
Режим для проверки	
Маршрут осмотра FLIR	Включена в камере
Анализ измерений	
Точка измерения	3 в режиме реального времени
Область	3 в режиме реального времени
Автоматическое определение горячего/холодного	Автоматические маркеры максимального/минимального уровня в пределах области
Предустановки измерений	<ul style="list-style-type: none"> • Без измерений • Центральная точка • Горячая точка • Холодная точка • Пользовательская предустановка 1 • Пользовательская предустановка 2
Разница температур	Да
Опорная температура	Да
Учет коэффициента излучения	Да, переменный от 0,01 до 1,0 или выбирается из списка материалов
Коррекция измерений	Да
Учет внешней оптики/окон	Да

Сигнализация	
Цветовая индикация (изотерма)	<ul style="list-style-type: none"> • Выше • Ниже • Интервал • Конденсация (влага/влажность/точка росы) • Изоляция
Сигнализация функции измерения	Звуковая/визуальная сигнализация (выше/ниже) по любой выбранной функции измерения
Настройка	
Цветовые палитры	<ul style="list-style-type: none"> • Arctic • White hot • Black hot • Iron • Lava • Rainbow • Rainbow HC
Команды настройки	Локальная настройка единиц измерения, языка, даты и форматов времени
Языки	21
Функции обслуживания	
Обновление ПО камеры	С помощью кабеля USB или карты памяти SD
Хранение изображений	
Носитель информации	Съемная карта памяти: Карта памяти SD
Интервальная съемка Time-Lapse (периодическое сохранение изображений)	От 10 секунд до 24 часов (ИК-режим)
Функция дистанционного управления	С помощью кабеля USB или сети Wi-Fi
Формат файла изображения	Стандартный формат JPEG, в том числе данные измерений Только инфракрасный режим.
Добавление примечаний к изображениям	
Голос	60 секунд благодаря встроенному микрофону и динамику (и по Bluetooth) на статичных изображениях и видео
Текст	Текст из заранее заданного списка или вводится с помощью виртуальной клавиатуры на сенсорном экране
Аннотации для визуальных изображений	Да
Эскиз изображения	Да: только в инфракрасном диапазоне
Эскиз	С сенсорного экрана
METERLiNK	Беспроводное подключение (Bluetooth) к следующим устройствам: Датчики FLiR с METERLiNK
Данные лазерного дальномера	Да
Информация об области измерения	Да
GPS	Данные местоположения, полученные от встроенного GPS, автоматически добавляются к каждому статичному изображению и первому кадру видео

Запись видео на камеру	
Запись радиометрического ИК-видео	RTRR (формат .csq)
Запись нерадиометрического ИК-видео	В формате H.264 на карту памяти
Запись визуального видео	В формате H.264 на карту памяти
Потоковая передача видео	
Радиометрическая потоковая передача ИК-видео (со сжатием)	По протоколу UVC
Нерадиометрическая потоковая передача видео (со сжатием: ИК, MSX, визуальное изображение, картинка в картинке)	<ul style="list-style-type: none"> • H.264 (AVC) по протоколу RTSP (Wi-Fi) • MPEG4 по протоколу RTSP (Wi-Fi) • MJPEG по протоколу UVC и RTSP (Wi-Fi)
Потоковая передача визуального видео	Да
Цифровая камера	
Разрешение	5 мегапикселей со светодиодной подсветкой
Фокус	Фиксированный
Поле зрения	53° × 41°
Подсветка при съемке	Встроенное светодиодное освещение
Лазерный целеуказатель	
Юстировка лазера	Позиция автоматически отображается на инфракрасном изображении
Лазерный дальномер	Включается специальной кнопкой
Лазер	Класс 2, 0,05–40 м ± 1 % от измеренного расстояния
Интерфейсы передачи данных	
Интерфейсы	USB 2.0, Bluetooth, Wi-Fi, DisplayPort
METERLiNK/Bluetooth	Обмен данными с гарнитурой и внешними датчиками
Wi-Fi	Одноранговая (ad-hoc) сеть или сеть инфраструктуры
Аудио	Подключение микрофона и динамика для создания голосовых аннотаций для изображений
USB	USB тип C: передача данных / видео / питание
Стандарт USB	USB 2.0 высокоскоростной
Видеовыход	DisplayPort
Тип видеоразъема	DisplayPort через USB тип C
Радио	
Рабочая частота	Bluetooth + EDR/LE: 2402–2480 МГц WLAN 2,4 ГГц: 2412–2462 МГц WLAN 5 ГГц: 5150–5350 МГц (DFS: только ведомый режим) Обратите внимание, что диапазон частот 5150–5350 МГц предназначен только для использования внутри помещений (см. национальные нормативы).
Радиочастотный выход (EIRP)	Bluetooth + EDR/LE: < 10 дБм WLAN: < 17 дБм
Антенна	Встроенная антенна PIFA (усиление: макс. 1,4 дБи)

Система питания	
Тип аккумулятора	Перезаряжаемый литий-ионный аккумулятор
Напряжение аккумулятора	3,6 В
Время работы от аккумулятора	>4 часов при температуре 25°C в стандартном режиме эксплуатации
Система зарядки	В камере (адаптер пер. тока или 12 В от автомобиля) или двухсекционное зарядное устройство
Время зарядки (при использовании двухсекционного зарядного устройства)	От 3,5 ч до 90 % емкости, экранный индикатор
Температура в ходе зарядки	От 0°C до +45°C, кроме корейского рынка: От +10°C до +45°C
Работа от внешнего источника питания	Адаптер переменного тока, 90–260 В переменного тока, 50/60 Гц или 12 В от автомобиля (провод со стандартной вилкой, дополнительно)
Управление электропитанием	Автоматическое выключение и режим ожидания
Условия работы	
Диапазон рабочих температур	От -15 до +50°C
Диапазон температур хранения	От -40 до +70°C
Влажность (при эксплуатации и хранении)	Согласно стандарту IEC 60068-2-30: 24 часа, при относительной влажности 95 %, от 25 до 40°C, на 2 цикла
ЭМС	<ul style="list-style-type: none"> • ETSI EN 301 489-1 (радиочастотный спектр) • ETSI EN 301 489-17 • EN 61000-6-2 (помехоустойчивость) • EN 61000-6-3 (излучение) • FCC 47 CFR, часть 15 В, класс В (излучение)
Радиочастотный спектр	<ul style="list-style-type: none"> • ETSI EN 300 328 • ETSI EN 301 893 • FCC 47 CFR, часть 15 С • FCC 47 CFR, часть 15 E
Класс защиты корпуса	IP 54 (согласно IEC 60529)
Устойчивость к ударам	25 g (согласно IEC 60068-2-27)
Устойчивость к вибрации	2 g (согласно IEC 60068-2-6)
Безопасность	<p>Камера:</p> <ul style="list-style-type: none"> • IEC/EN 60950-1, IEC/EN 62368-1 <p>Источник питания:</p> <ul style="list-style-type: none"> • IEC/EN 62368-1 • CSA/UL/KC/SAA/PSE 60950-1
Механические характеристики	
Масса (с аккумулятором)	1,4 кг
Размер (Д × Ш × В)	<ul style="list-style-type: none"> • Объектив для вертикальной съемки: 164,3 × 201,3 × 84,1 мм • Объектив для горизонтальной съемки: 164,3 × 201,3 × 167,3 мм
Масса аккумулятора	195 г
Размеры аккумулятора (Д × Ш × В)	59 × 66 × 94 мм
Гнездо штатива	UNC ¼"-20

Механические характеристики	
Материал корпуса	PCABS с TPE, магниевый сплав
Цвет	Черный
Гарантия и обслуживание	
Гарантия:	http://www.flir.com/warranty/
Информация по комплекту поставки	
Упаковка, тип	Картонная коробка
Упаковка, содержимое	<ul style="list-style-type: none"> • Аккумулятор (2 шт.) • Жесткий транспортировочный футляр • Зарядное устройство аккумулятора • Инфракрасная камера с объективом • Крышка объектива передняя • Крышка объектива передняя и задняя (только для дополнительных объективов) • Лицензия: FLIR Thermal Studio Pro (3-месячная подписка) + FLIR Route Creator Plugin for Thermal Studio Pro (3-месячная подписка) • Ящик для принадлежностей I: <ul style="list-style-type: none"> ◦ SD-карта (8 Гб) ◦ Адаптер с USB тип C на HDMI и PD ◦ Блок питания для зарядного устройства аккумулятора ◦ Источник питания, 15 Вт/3 А ◦ Переходной кабель с USB 2.0 A для кабеля USB тип C ◦ Переходной кабель с USB тип C на USB тип C (стандарт USB 2.0) ◦ Печатная документация • Ящик для принадлежностей II: <ul style="list-style-type: none"> ◦ Небольшой наглазник ◦ Ремешок крышки объектива ◦ Ткань для очистки объективов ◦ Шейный ремешок
Масса упаковки	5,9 кг
Размер упаковки	500 × 190 × 370 мм
EAN-13	7332558025130
UPC-12	845188019013
Страна-изготовитель	Швеция

Расходные материалы и принадлежности:

- T300238; Macro lens 2.0x with case
- T131171ACC; Remote operation button
- T199300ACC; Battery
- T199347ACC; Hard transport case for FLIR T8xx, T5xx, and GF7x series
- T199610; Battery charger
- T300030; Option, No radio
- T911997; Tripod
- T911998; HDMI 2-port video splitter
- T300369; Mounting kit (FLIR T5xx, T8xx, Exx)
- T130531ACC; Large eyecup
- T300188; Hand strap and neck strap
- T850105; FLIR Inspection Route - Camera Option
- T850111; Option, Dual streaming
- T130337ACC; Calibration target
- T199588; IR lens, f=29 mm (14°) with case
- T199589; IR lens, f=17 mm (24°) with case

- T199590; IR lens, f=10 mm (42°) with case
- T300095; IR lens, f=70 mm (6°) with case
- T911630ACC; Power supply for camera, 15 W/3 A
- T911631ACC; USB 2.0 A to USB Type-C cable, 0.9 m
- T911633ACC; Power supply for battery charger
- T911705ACC; USB Type-C to USB Type-C cable (USB 2.0 standard), 1.0 m
- T911706ACC; Car adapter 12 V
- T911845ACC; USB Type-C to HDMI and PD adapter
- T911846ACC; USB 2.0 A to USB Type-C with Power supply
- T300437ACC; Lens case
- T198495; Pouch
- T197771ACC; Bluetooth Headset
- T300244; FLIR Route Creator Plugin for FLIR Thermal Studio Pro, 1 Year Subscription
- T300342; FLIR Screen-EST, Perpetual license
- T300243; FLIR Thermal Studio Pro, 1 Year Subscription
- T300083; FLIR Thermal Studio Pro, Perpetual license
- T300341; FLIR Thermal Studio Standard, 1 Year Subscription
- T300258; FLIR Thermal Studio Standard, Perpetual license
- T198583; FLIR Tools+ (download card incl. license key)
- T198696; FLIR ResearchIR Max 4 (hardware sec. dev.)
- T199013; FLIR ResearchIR Max 4 (printed license key)
- T199043; FLIR ResearchIR Max 4 Upgrade (printed license key)
- INST-EW-0155; Extended Warranty 1 Year for A3xxf, T540, T600/bx, T610, T840, T860
- INST-EWGM-0165; Premium Service Package for T540, T600/bx, T610, T840, T860
- INST-GM-0150; General Maintenance Package for T540, T6xx, T840, T860

2.4 FLIR T840 24° + 14°

P/N: 82504-0201

Rev.: 74987

Данные по оптической системе и системе формирования изображения	
ИК-разрешение	464 × 348 пикселей
UltraMax (Сверхвысокое разрешение) ⁴	Да
NETD	<ul style="list-style-type: none"> • <40 мК, 24° @ +30°C • <50 мК, 14° @ +30°C
Поле зрения	<ul style="list-style-type: none"> • 24° × 18° • 14° × 10°
Минимальное фокусное расстояние	<ul style="list-style-type: none"> • 0,15 м, 24° • 1,0 м, 14° • Макро-режим 71 мкм в качестве опции для 24°
Минимальное фокусное расстояние с MSX	<ul style="list-style-type: none"> • 0,5 м, 24° • 1,0 м, 14°
Фокусное расстояние	<ul style="list-style-type: none"> • 17 мм, 24° • 29 мм, 14°
Пространственное разрешение (МПЗ)	<ul style="list-style-type: none"> • 0,90 мрад/пиксель, 24° • 0,52 мрад/пиксель, 14°
Доступные дополнительные объективы	<ul style="list-style-type: none"> • 42° (с функцией автокалибровки "AutoCal") • 6° (требуется сервисная калибровка)
Определение объектива	Автоматический
Диафрагменное число	<ul style="list-style-type: none"> • 1,3, 24° • 1,5, 14°
Частота смены кадров	30 Гц
Фокус	<ul style="list-style-type: none"> • Непрерывное лазерное измерение расстояния (LDM) • Однократное лазерное измерение расстояния (LDM) • Однократное применение контрастности • Ручная регулировка
Совпадение поля зрения (ПЗ)	Да
Цифровой зум	1-6 × непрерывный
Информация по детектору	
Матрица в фокальной плоскости / спектральный диапазон	Неохлаждаемый микроболометр / 7,5-14 мкм
Шаг детектора	17 мкм
Вывод изображения	
Разрешение (дисплей)	640 × 480 пикселей (VGA)
Яркость поверхности (нд/м ²)	400
Размер экрана	4 дюйма
Угол зрения	80°

4. Не поддерживается при использовании макро-режима.

Вывод изображения	
Глубина цвета (бит)	24
Соотношение сторон	4:3
Автоповорот	Да
Сенсорный экран	PCAP с оптической связкой
Технология дисплея (матрица)	IPS
Материал покровного стекла	Dragontrail®
Программируемые кнопки	2
Видеоискатель	Да
Настройка изображения	<ul style="list-style-type: none"> Автоматический Автоматический максимум Автоматический минимум Ручная регулировка
Режимы вывода изображений	
Инфракрасное изображение	Да
Визуальное изображение	Да
MSX	Да
Картинка в картинке	С возможностью перемещения и изменения размера
Галерея	Да
Измерение	
Диапазон температуры камеры	<ul style="list-style-type: none"> От -20 до 120°C От 0 до 650°C От 300 до 1500°C
Диапазон и точность температуры объекта (для температуры окружающей среды) От 15 до 35°C	<ul style="list-style-type: none"> Диапазон от -20 до 120°C: <ul style="list-style-type: none"> От -20 до 100°C: ±2°C От 100 до 120°C: ±2% Диапазон от 0 до 650°C: <ul style="list-style-type: none"> От 0 до 100°C: ±2°C От 100 до 650°C: ±2% Диапазон от 300 до 1500°C: ±2%
Режим для проверки	
Маршрут осмотра FLIR	Включена в камере
Анализ измерений	
Точка измерения	3 в режиме реального времени
Область	3 в режиме реального времени
Автоматическое определение горячего/холодного	Автоматические маркеры максимального/минимального уровня в пределах области
Предустановки измерений	<ul style="list-style-type: none"> Без измерений Центральная точка Горячая точка Холодная точка Пользовательская предустановка 1 Пользовательская предустановка 2
Разница температур	Да
Опорная температура	Да
Учет коэффициента излучения	Да, переменный от 0,01 до 1,0 или выбирается из списка материалов

Анализ измерений	
Коррекция измерений	Да
Учет внешней оптики/окон	Да
Сигнализация	
Цветовая индикация (изотерма)	<ul style="list-style-type: none"> • Выше • Ниже • Интервал • Конденсация (влага/влажность/точка росы) • Изоляция
Сигнализация функции измерения	Звуковая/визуальная сигнализация (выше/ниже) по любой выбранной функции измерения
Настройка	
Цветовые палитры	<ul style="list-style-type: none"> • Arctic • White hot • Black hot • Iron • Lava • Rainbow • Rainbow HC
Команды настройки	Локальная настройка единиц измерения, языка, даты и форматов времени
Языки	21
Функции обслуживания	
Обновление ПО камеры	С помощью кабеля USB или карты памяти SD
Хранение изображений	
Носитель информации	Съемная карта памяти: Карта памяти SD
Интервальная съемка Time-Lapse (периодическое сохранение изображений)	От 10 секунд до 24 часов (ИК-режим)
Функция дистанционного управления	С помощью кабеля USB или сети Wi-Fi
Формат файла изображения	Стандартный формат JPEG, в том числе данные измерений Только инфракрасный режим.
Добавление примечаний к изображениям	
Голос	60 секунд благодаря встроенному микрофону и динамику (и по Bluetooth) на статичных изображениях и видео
Текст	Текст из заранее заданного списка или вводится с помощью виртуальной клавиатуры на сенсорном экране
Аннотации для визуальных изображений	Да
Эскиз изображения	Да: только в инфракрасном диапазоне
Эскиз	С сенсорного экрана
METERLiNK	Беспроводное подключение (Bluetooth) к следующим устройствам: Датчики FLiR с METERLiNK
Данные лазерного дальномера	Да
Информация об области измерения	Да
GPS	Данные местоположения, полученные от встроенного GPS, автоматически добавляются к каждому статичному изображению и первому кадру видео

Запись видео на камеру	
Запись радиометрического ИК-видео	RTRR (формат .csq)
Запись нерадиометрического ИК-видео	В формате H.264 на карту памяти
Запись визуального видео	В формате H.264 на карту памяти
Потоковая передача видео	
Радиометрическая потоковая передача ИК-видео (со сжатием)	По протоколу UVC
Нерадиометрическая потоковая передача видео (со сжатием: ИК, MSX, визуальное изображение, картинка в картинке)	<ul style="list-style-type: none"> • H.264 (AVC) по протоколу RTSP (Wi-Fi) • MPEG4 по протоколу RTSP (Wi-Fi) • MJPEG по протоколу UVC и RTSP (Wi-Fi)
Потоковая передача визуального видео	Да
Цифровая камера	
Разрешение	5 мегапикселей со светодиодной подсветкой
Фокус	Фиксированный
Поле зрения	53° × 41°
Подсветка при съемке	Встроенное светодиодное освещение
Лазерный целеуказатель	
Юстировка лазера	Позиция автоматически отображается на инфракрасном изображении
Лазерный дальномер	Включается специальной кнопкой
Лазер	Класс 2, 0,05–40 м ± 1 % от измеренного расстояния
Интерфейсы передачи данных	
Интерфейсы	USB 2.0, Bluetooth, Wi-Fi, DisplayPort
METERLiNK/Bluetooth	Обмен данными с гарнитурой и внешними датчиками
Wi-Fi	Одноранговая (ad-hoc) сеть или сеть инфраструктуры
Аудио	Подключение микрофона и динамика для создания голосовых аннотаций для изображений
USB	USB тип C: передача данных / видео / питание
Стандарт USB	USB 2.0 высокоскоростной
Видеовыход	DisplayPort
Тип видеоразъема	DisplayPort через USB тип C
Радио	
Рабочая частота	Bluetooth + EDR/LE: 2402–2480 МГц WLAN 2,4 ГГц: 2412–2462 МГц WLAN 5 ГГц: 5150–5350 МГц (DFS: только ведомый режим) Обратите внимание, что диапазон частот 5150–5350 МГц предназначен только для использования внутри помещений (см. национальные нормативы).
Радиочастотный выход (EIRP)	Bluetooth + EDR/LE: < 10 дБм WLAN: < 17 дБм
Антенна	Встроенная антенна PIFA (усиление: макс. 1,4 дБи)

Система питания	
Тип аккумулятора	Перезаряжаемый литий-ионный аккумулятор
Напряжение аккумулятора	3,6 В
Время работы от аккумулятора	>4 часов при температуре 25°C в стандартном режиме эксплуатации
Система зарядки	В камере (адаптер пер. тока или 12 В от автомобиля) или двухсекционное зарядное устройство
Время зарядки (при использовании двухсекционного зарядного устройства)	От 3,5 ч до 90 % емкости, экранный индикатор
Температура в ходе зарядки	От 0°C до +45°C, кроме корейского рынка: От +10°C до +45°C
Работа от внешнего источника питания	Адаптер переменного тока, 90–260 В переменного тока, 50/60 Гц или 12 В от автомобиля (провод со стандартной вилкой, дополнительно)
Управление электропитанием	Автоматическое выключение и режим ожидания
Условия работы	
Диапазон рабочих температур	От -15 до +50°C
Диапазон температур хранения	От -40 до +70°C
Влажность (при эксплуатации и хранении)	Согласно стандарту IEC 60068-2-30: 24 часа, при относительной влажности 95 %, от 25 до 40°C, на 2 цикла
ЭМС	<ul style="list-style-type: none"> • ETSI EN 301 489-1 (радиочастотный спектр) • ETSI EN 301 489-17 • EN 61000-6-2 (помехоустойчивость) • EN 61000-6-3 (излучение) • FCC 47 CFR, часть 15 В, класс В (излучение)
Радиочастотный спектр	<ul style="list-style-type: none"> • ETSI EN 300 328 • ETSI EN 301 893 • FCC 47 CFR, часть 15 С • FCC 47 CFR, часть 15 E
Класс защиты корпуса	IP 54 (согласно IEC 60529)
Устойчивость к ударам	25 g (согласно IEC 60068-2-27)
Устойчивость к вибрации	2 g (согласно IEC 60068-2-6)
Безопасность	<p>Камера:</p> <ul style="list-style-type: none"> • IEC/EN 60950-1, IEC/EN 62368-1 <p>Источник питания:</p> <ul style="list-style-type: none"> • IEC/EN 62368-1 • CSA/UL/KC/SAA/PSE 60950-1
Механические характеристики	
Масса (с аккумулятором)	1,4 кг
Размер (Д × Ш × В)	<ul style="list-style-type: none"> • Объектив для вертикальной съемки: 164,3 × 201,3 × 84,1 мм • Объектив для горизонтальной съемки: 164,3 × 201,3 × 167,3 мм
Масса аккумулятора	195 г
Размеры аккумулятора (Д × Ш × В)	59 × 66 × 94 мм
Гнездо штатива	UNC ¼"-20

Механические характеристики	
Материал корпуса	PCABS с TPE, магниевый сплав
Цвет	Черный
Гарантия и обслуживание	
Гарантия:	http://www.flir.com/warranty/
Информация по комплекту поставки	
Упаковка, тип	Картонная коробка
Упаковка, содержимое	<ul style="list-style-type: none"> • Аккумулятор (2 шт.) • Дополнительный объектив, 14° • Жесткий транспортировочный футляр • Зарядное устройство для аккумулятора • Инфракрасная камера с объективом • Крышка объектива передняя • Крышка объектива передняя и задняя (только для дополнительных объективов) • Лицензия: FLIR Thermal Studio Pro (3-месячная подписка) + FLIR Route Creator Plugin for Thermal Studio Pro (3-месячная подписка) • Ящик для принадлежностей I: <ul style="list-style-type: none"> ◦ SD-карта (8 Гб) ◦ Адаптер с USB тип C на HDMI и PD ◦ Блок питания для зарядного устройства аккумулятора ◦ Источник питания, 15 Вт/3 А ◦ Переходной кабель с USB 2.0 A для кабеля USB тип C ◦ Переходной кабель с USB тип C на USB тип C (стандарт USB 2.0) ◦ Печатная документация • Ящик для принадлежностей II: <ul style="list-style-type: none"> ◦ Небольшой наглазник ◦ Ремешок крышки объектива ◦ Ткань для очистки объективов ◦ Шейный ремешок
Масса упаковки	6,3 кг
Размер упаковки	500 × 190 × 370 мм
EAN-13	7332558025505
UPC-12	845188018993
Страна-изготовитель	Швеция

Расходные материалы и принадлежности:

- T300238; Macro lens 2.0x with case
- T131171ACC; Remote operation button
- T199300ACC; Battery
- T199347ACC; Hard transport case for FLIR T8xx, T5xx, and GF7x series
- T199610; Battery charger
- T300030; Option, No radio
- T911997; Tripod
- T911998; HDMI 2-port video splitter
- T300369; Mounting kit (FLIR T5xx, T8xx, Exx)
- T130531ACC; Large eyecup
- T300188; Hand strap and neck strap
- T850105; FLIR Inspection Route - Camera Option
- T850111; Option, Dual streaming
- T199609; Option, Macro mode 50/71/101 μm for 24°
- T130337ACC; Calibration target
- T199588; IR lens, f=29 mm (14°) with case

- T199589; IR lens, f=17 mm (24°) with case
- T199590; IR lens, f=10 mm (42°) with case
- T300095; IR lens, f=70 mm (6°) with case
- T911630ACC; Power supply for camera, 15 W/3 A
- T911631ACC; USB 2.0 A to USB Type-C cable, 0.9 m
- T911633ACC; Power supply for battery charger
- T911705ACC; USB Type-C to USB Type-C cable (USB 2.0 standard), 1.0 m
- T911706ACC; Car adapter 12 V
- T911845ACC; USB Type-C to HDMI and PD adapter
- T911846ACC; USB 2.0 A to USB Type-C with Power supply
- T300437ACC; Lens case
- T198495; Pouch
- T197771ACC; Bluetooth Headset
- T300244; FLIR Route Creator Plugin for FLIR Thermal Studio Pro, 1 Year Subscription
- T300342; FLIR Screen-EST, Perpetual license
- T300243; FLIR Thermal Studio Pro, 1 Year Subscription
- T300083; FLIR Thermal Studio Pro, Perpetual license
- T300341; FLIR Thermal Studio Standard, 1 Year Subscription
- T300258; FLIR Thermal Studio Standard, Perpetual license
- T198583; FLIR Tools+ (download card incl. license key)
- T198696; FLIR ResearchIR Max 4 (hardware sec. dev.)
- T199013; FLIR ResearchIR Max 4 (printed license key)
- T199043; FLIR ResearchIR Max 4 Upgrade (printed license key)
- INST-EW-0155; Extended Warranty 1 Year for A3xxf, T540, T600/bx, T610, T840, T860
- INST-EWGM-0165; Premium Service Package for T540, T600/bx, T610, T840, T860
- INST-GM-0150; General Maintenance Package for T540, T6xx, T840, T860

2.5 FLIR T840 24° + 42°

P/N: 82505-0201

Rev.: 74987

Данные по оптической системе и системе формирования изображения	
ИК-разрешение	464 × 348 пикселей
UltraMax (Сверхвысокое разрешение) ⁵	Да
NETD	<ul style="list-style-type: none"> • <30 мК, 42° @ +30°C • <40 мК, 24° @ +30°C
Поле зрения	<ul style="list-style-type: none"> • 42° × 32° • 24° × 18°
Минимальное фокусное расстояние	<ul style="list-style-type: none"> • 0,15 м, 42° • 0,15 м, 24° • Макро-режим 71 мкм в качестве опции для 24°
Минимальное фокусное расстояние с MSX	<ul style="list-style-type: none"> • 0,65 м, 42° • 0,5 м, 24°
Фокусное расстояние	<ul style="list-style-type: none"> • 10 мм, 42° • 17 мм, 24°
Пространственное разрешение (МПЗ)	<ul style="list-style-type: none"> • 1,66 мрад/пиксель, 42° • 0,90 мрад/пиксель, 24°
Доступные дополнительные объективы	<ul style="list-style-type: none"> • 14° (с функцией автокалибровки "AutoCal") • 6° (требуется сервисная калибровка)
Определение объектива	Автоматический
Диафрагменное число	<ul style="list-style-type: none"> • 1,1, 42° • 1,3, 24°
Частота смены кадров	30 Гц
Фокус	<ul style="list-style-type: none"> • Непрерывное лазерное измерение расстояния (LDM) • Однократное лазерное измерение расстояния (LDM) • Однократное применение контрастности • Ручная регулировка
Совпадение поля зрения (ПЗ)	Да
Цифровой зум	1-6 × непрерывный
Информация по детектору	
Матрица в фокальной плоскости / спектральный диапазон	Неохлаждаемый микроболометр / 7,5-14 мкм
Шаг детектора	17 мкм
Вывод изображения	
Разрешение (дисплей)	640 × 480 пикселей (VGA)
Яркость поверхности (нд/м ²)	400
Размер экрана	4 дюйма
Угол зрения	80°

5. Не поддерживается при использовании макро-режима.

Вывод изображения	
Глубина цвета (бит)	24
Соотношение сторон	4:3
Автоповорот	Да
Сенсорный экран	PCAP с оптической связкой
Технология дисплея (матрица)	IPS
Материал покровного стекла	Dragontrail®
Программируемые кнопки	2
Видеоискатель	Да
Настройка изображения	<ul style="list-style-type: none"> • Автоматический • Автоматический максимум • Автоматический минимум • Ручная регулировка
Режимы вывода изображений	
Инфракрасное изображение	Да
Визуальное изображение	Да
MSX	Да
Картинка в картинке	С возможностью перемещения и изменения размера
Галерея	Да
Измерение	
Диапазон температуры камеры	<ul style="list-style-type: none"> • От -20 до 120°C • От 0 до 650°C • От 300 до 1500°C
Диапазон и точность температуры объекта (для температуры окружающей среды) От 15 до 35°C	<ul style="list-style-type: none"> • Диапазон от -20 до 120°C: <ul style="list-style-type: none"> ◦ От -20 до 100°C: ±2°C ◦ От 100 до 120°C: ±2% • Диапазон от 0 до 650°C: <ul style="list-style-type: none"> ◦ От 0 до 100°C: ±2°C ◦ От 100 до 650°C: ±2% • Диапазон от 300 до 1500°C: ±2%
Режим для проверки	
Маршрут осмотра FLIR	Включена в камере
Анализ измерений	
Точка измерения	3 в режиме реального времени
Область	3 в режиме реального времени
Автоматическое определение горячего/холодного	Автоматические маркеры максимального/минимального уровня в пределах области
Предустановки измерений	<ul style="list-style-type: none"> • Без измерений • Центральная точка • Горячая точка • Холодная точка • Пользовательская предустановка 1 • Пользовательская предустановка 2
Разница температур	Да
Опорная температура	Да
Учет коэффициента излучения	Да, переменный от 0,01 до 1,0 или выбирается из списка материалов

Анализ измерений	
Коррекция измерений	Да
Учет внешней оптики/окон	Да
Сигнализация	
Цветовая индикация (изотерма)	<ul style="list-style-type: none"> • Выше • Ниже • Интервал • Конденсация (влага/влажность/точка росы) • Изоляция
Сигнализация функции измерения	Звуковая/визуальная сигнализация (выше/ниже) по любой выбранной функции измерения
Настройка	
Цветовые палитры	<ul style="list-style-type: none"> • Arctic • White hot • Black hot • Iron • Lava • Rainbow • Rainbow HC
Команды настройки	Локальная настройка единиц измерения, языка, даты и форматов времени
Языки	21
Функции обслуживания	
Обновление ПО камеры	С помощью кабеля USB или карты памяти SD
Хранение изображений	
Носитель информации	Съемная карта памяти: Карта памяти SD
Интервальная съемка Time-Lapse (периодическое сохранение изображений)	От 10 секунд до 24 часов (ИК-режим)
Функция дистанционного управления	С помощью кабеля USB или сети Wi-Fi
Формат файла изображения	Стандартный формат JPEG, в том числе данные измерений Только инфракрасный режим.
Добавление примечаний к изображениям	
Голос	60 секунд благодаря встроенному микрофону и динамику (и по Bluetooth) на статичных изображениях и видео
Текст	Текст из заранее заданного списка или вводится с помощью виртуальной клавиатуры на сенсорном экране
Аннотации для визуальных изображений	Да
Эскиз изображения	Да: только в инфракрасном диапазоне
Эскиз	С сенсорного экрана
METERLiNK	Беспроводное подключение (Bluetooth) к следующим устройствам: Датчики FLiR с METERLiNK
Данные лазерного дальномера	Да
Информация об области измерения	Да
GPS	Данные местоположения, полученные от встроенного GPS, автоматически добавляются к каждому статичному изображению и первому кадру видео

Запись видео на камеру	
Запись радиометрического ИК-видео	RTRR (формат .csq)
Запись нерадиометрического ИК-видео	В формате H.264 на карту памяти
Запись визуального видео	В формате H.264 на карту памяти
Потоковая передача видео	
Радиометрическая потоковая передача ИК-видео (со сжатием)	По протоколу UVC
Нерадиометрическая потоковая передача видео (со сжатием: ИК, MSX, визуальное изображение, картинка в картинке)	<ul style="list-style-type: none"> • H.264 (AVC) по протоколу RTSP (Wi-Fi) • MPEG4 по протоколу RTSP (Wi-Fi) • MJPEG по протоколу UVC и RTSP (Wi-Fi)
Потоковая передача визуального видео	Да
Цифровая камера	
Разрешение	5 мегапикселей со светодиодной подсветкой
Фокус	Фиксированный
Поле зрения	53° × 41°
Подсветка при съемке	Встроенное светодиодное освещение
Лазерный целеуказатель	
Юстировка лазера	Позиция автоматически отображается на инфракрасном изображении
Лазерный дальномер	Включается специальной кнопкой
Лазер	Класс 2, 0,05–40 м ± 1 % от измеренного расстояния
Интерфейсы передачи данных	
Интерфейсы	USB 2.0, Bluetooth, Wi-Fi, DisplayPort
METERLiNK/Bluetooth	Обмен данными с гарнитурой и внешними датчиками
Wi-Fi	Одноранговая (ad-hoc) сеть или сеть инфраструктуры
Аудио	Подключение микрофона и динамика для создания голосовых аннотаций для изображений
USB	USB тип C: передача данных / видео / питание
Стандарт USB	USB 2.0 высокоскоростной
Видеовыход	DisplayPort
Тип видеоразъема	DisplayPort через USB тип C
Радио	
Рабочая частота	Bluetooth + EDR/LE: 2402–2480 МГц WLAN 2,4 ГГц: 2412–2462 МГц WLAN 5 ГГц: 5150–5350 МГц (DFS: только ведомый режим) Обратите внимание, что диапазон частот 5150–5350 МГц предназначен только для использования внутри помещений (см. национальные нормативы).
Радиочастотный выход (EIRP)	Bluetooth + EDR/LE: < 10 дБм WLAN: < 17 дБм
Антенна	Встроенная антенна PIFA (усиление: макс. 1,4 дБи)

Система питания	
Тип аккумулятора	Перезаряжаемый литий-ионный аккумулятор
Напряжение аккумулятора	3,6 В
Время работы от аккумулятора	>4 часов при температуре 25°C в стандартном режиме эксплуатации
Система зарядки	В камере (адаптер пер. тока или 12 В от автомобиля) или двухсекционное зарядное устройство
Время зарядки (при использовании двухсекционного зарядного устройства)	От 3,5 ч до 90 % емкости, экранный индикатор
Температура в ходе зарядки	От 0°C до +45°C, кроме корейского рынка: От +10°C до +45°C
Работа от внешнего источника питания	Адаптер переменного тока, 90–260 В переменного тока, 50/60 Гц или 12 В от автомобиля (провод со стандартной вилкой, дополнительно)
Управление электропитанием	Автоматическое выключение и режим ожидания
Условия работы	
Диапазон рабочих температур	От -15 до +50°C
Диапазон температур хранения	От -40 до +70°C
Влажность (при эксплуатации и хранении)	Согласно стандарту IEC 60068-2-30: 24 часа, при относительной влажности 95 %, от 25 до 40°C, на 2 цикла
ЭМС	<ul style="list-style-type: none"> • ETSI EN 301 489-1 (радиочастотный спектр) • ETSI EN 301 489-17 • EN 61000-6-2 (помехоустойчивость) • EN 61000-6-3 (излучение) • FCC 47 CFR, часть 15 В, класс В (излучение)
Радиочастотный спектр	<ul style="list-style-type: none"> • ETSI EN 300 328 • ETSI EN 301 893 • FCC 47 CFR, часть 15 С • FCC 47 CFR, часть 15 E
Класс защиты корпуса	IP 54 (согласно IEC 60529)
Устойчивость к ударам	25 g (согласно IEC 60068-2-27)
Устойчивость к вибрации	2 g (согласно IEC 60068-2-6)
Безопасность	<p>Камера:</p> <ul style="list-style-type: none"> • IEC/EN 60950-1, IEC/EN 62368-1 <p>Источник питания:</p> <ul style="list-style-type: none"> • IEC/EN 62368-1 • CSA/UL/KC/SAA/PSE 60950-1
Механические характеристики	
Масса (с аккумулятором)	1,4 кг
Размер (Д × Ш × В)	<ul style="list-style-type: none"> • Объектив для вертикальной съемки: 164,3 × 201,3 × 84,1 мм • Объектив для горизонтальной съемки: 164,3 × 201,3 × 167,3 мм
Масса аккумулятора	195 г
Размеры аккумулятора (Д × Ш × В)	59 × 66 × 94 мм
Гнездо штатива	UNC ¼"-20

Механические характеристики	
Материал корпуса	PCABS с TPE, магниевый сплав
Цвет	Черный
Гарантия и обслуживание	
Гарантия:	http://www.flir.com/warranty/
Информация по комплекту поставки	
Упаковка, тип	Картонная коробка
Упаковка, содержимое	<ul style="list-style-type: none"> • Аккумулятор (2 шт.) • Дополнительный объектив, 42° • Жесткий транспортировочный футляр • Зарядное устройство для аккумулятора • Инфракрасная камера с объективом • Крышка объектива передняя • Крышка объектива передняя и задняя (только для дополнительных объективов) • Лицензия: FLIR Thermal Studio Pro (3-месячная подписка) + FLIR Route Creator Plugin for Thermal Studio Pro (3-месячная подписка) • Ящик для принадлежностей I: <ul style="list-style-type: none"> ◦ SD-карта (8 Гб) ◦ Адаптер с USB тип C на HDMI и PD ◦ Блок питания для зарядного устройства аккумулятора ◦ Источник питания, 15 Вт/3 А ◦ Переходной кабель с USB 2.0 A для кабеля USB тип C ◦ Переходной кабель с USB тип C на USB тип C (стандарт USB 2.0) ◦ Печатная документация • Ящик для принадлежностей II: <ul style="list-style-type: none"> ◦ Небольшой наглазник ◦ Ремешок крышки объектива ◦ Ткань для очистки объективов ◦ Шейный ремешок
Масса упаковки	6,3 кг
Размер упаковки	500 × 190 × 370 мм
EAN-13	7332558025543
UPC-12	845188019006
Страна-изготовитель	Швеция

Расходные материалы и принадлежности:

- T300238; Macro lens 2.0x with case
- T131171ACC; Remote operation button
- T199300ACC; Battery
- T199347ACC; Hard transport case for FLIR T8xx, T5xx, and GF7x series
- T199610; Battery charger
- T300030; Option, No radio
- T911997; Tripod
- T911998; HDMI 2-port video splitter
- T300369; Mounting kit (FLIR T5xx, T8xx, Exx)
- T130531ACC; Large eyecup
- T300188; Hand strap and neck strap
- T850105; FLIR Inspection Route - Camera Option
- T850111; Option, Dual streaming
- T199609; Option, Macro mode 50/71/101 μm for 24°
- T130337ACC; Calibration target
- T199588; IR lens, f=29 mm (14°) with case

- T199589; IR lens, f=17 mm (24°) with case
- T199590; IR lens, f=10 mm (42°) with case
- T300095; IR lens, f=70 mm (6°) with case
- T911630ACC; Power supply for camera, 15 W/3 A
- T911631ACC; USB 2.0 A to USB Type-C cable, 0.9 m
- T911633ACC; Power supply for battery charger
- T911705ACC; USB Type-C to USB Type-C cable (USB 2.0 standard), 1.0 m
- T911706ACC; Car adapter 12 V
- T911845ACC; USB Type-C to HDMI and PD adapter
- T911846ACC; USB 2.0 A to USB Type-C with Power supply
- T300437ACC; Lens case
- T198495; Pouch
- T197771ACC; Bluetooth Headset
- T300244; FLIR Route Creator Plugin for FLIR Thermal Studio Pro, 1 Year Subscription
- T300342; FLIR Screen-EST, Perpetual license
- T300243; FLIR Thermal Studio Pro, 1 Year Subscription
- T300083; FLIR Thermal Studio Pro, Perpetual license
- T300341; FLIR Thermal Studio Standard, 1 Year Subscription
- T300258; FLIR Thermal Studio Standard, Perpetual license
- T198583; FLIR Tools+ (download card incl. license key)
- T198696; FLIR ResearchIR Max 4 (hardware sec. dev.)
- T199013; FLIR ResearchIR Max 4 (printed license key)
- T199043; FLIR ResearchIR Max 4 Upgrade (printed license key)
- INST-EW-0155; Extended Warranty 1 Year for A3xxf, T540, T600/bx, T610, T840, T860
- INST-EWGM-0165; Premium Service Package for T540, T600/bx, T610, T840, T860
- INST-GM-0150; General Maintenance Package for T540, T6xx, T840, T860

2.6 FLIR T840 24° + 14° & 42°

P/N: 82506-0201

Rev.: 74987

Данные по оптической системе и системе формирования изображения	
ИК-разрешение	464 × 348 пикселей
UltraMax (Сверхвысокое разрешение) ⁶	Да
NETD	<ul style="list-style-type: none"> • <30 мК, 42° @ +30°C • <40 мК, 24° @ +30°C • <50 мК, 14° @ +30°C
Поле зрения	<ul style="list-style-type: none"> • 42° × 32° • 24° × 18° • 14° × 10°
Минимальное фокусное расстояние	<ul style="list-style-type: none"> • 0,15 м, 42° • 0,15 м, 24° • 1,0 м, 14° • Макро-режим 71 мкм в качестве опции для 24°
Минимальное фокусное расстояние с MSX	<ul style="list-style-type: none"> • 0,65 м, 42° • 0,5 м, 24° • 1,0 м, 14°
Фокусное расстояние	<ul style="list-style-type: none"> • 10 мм, 42° • 17 мм, 24° • 29 мм, 14°
Пространственное разрешение (МПЗ)	<ul style="list-style-type: none"> • 1,66 мрад/пиксель, 42° • 0,90 мрад/пиксель, 24° • 0,52 мрад/пиксель, 14°
Доступные дополнительные объективы	<ul style="list-style-type: none"> • 6° (требуется сервисная калибровка)
Определение объектива	Автоматический
Диафрагменное число	<ul style="list-style-type: none"> • 1,1, 42° • 1,3, 24° • 1,5, 14°
Частота смены кадров	30 Гц
Фокус	<ul style="list-style-type: none"> • Непрерывное лазерное измерение расстояния (LDM) • Однократное лазерное измерение расстояния (LDM) • Однократное применение контрастности • Ручная регулировка
Совпадение поля зрения (ПЗ)	Да
Цифровой зум	1-6 × непрерывный
Информация по детектору	
Матрица в фокальной плоскости / спектральный диапазон	Неохлаждаемый микроболометр / 7,5-14 мкм
Шаг детектора	17 мкм

6. Не поддерживается при использовании макро-режима.

Вывод изображения	
Разрешение (дисплей)	640 × 480 пикселей (VGA)
Яркость поверхности (кд/м ²)	400
Размер экрана	4 дюйма
Угол зрения	80°
Глубина цвета (бит)	24
Соотношение сторон	4:3
Автоповорот	Да
Сенсорный экран	PCAP с оптической связкой
Технология дисплея (матрица)	IPS
Материал покровного стекла	Dragontrail®
Программируемые кнопки	2
Видоискатель	Да
Настройка изображения	<ul style="list-style-type: none"> • Автоматический • Автоматический максимум • Автоматический минимум • Ручная регулировка
Режимы вывода изображений	
Инфракрасное изображение	Да
Визуальное изображение	Да
MSX	Да
Картинка в картинке	С возможностью перемещения и изменения размера
Галерея	Да
Измерение	
Диапазон температуры камеры	<ul style="list-style-type: none"> • От -20 до 120°C • От 0 до 650°C • От 300 до 1500°C
Диапазон и точность температуры объекта (для температуры окружающей среды) От 15 до 35°C	<ul style="list-style-type: none"> • Диапазон от -20 до 120°C: <ul style="list-style-type: none"> ◦ От -20 до 100°C: ±2°C ◦ От 100 до 120°C: ±2% • Диапазон от 0 до 650°C: <ul style="list-style-type: none"> ◦ От 0 до 100°C: ±2°C ◦ От 100 до 650°C: ±2% • Диапазон от 300 до 1500°C: ±2%
Режим для проверки	
Маршрут осмотра FLIR	Включена в камере
Анализ измерений	
Точка измерения	3 в режиме реального времени
Область	3 в режиме реального времени
Автоматическое определение горячего/холодного	Автоматические маркеры максимального/минимального уровня в пределах области

Анализ измерений	
Предустановки измерений	<ul style="list-style-type: none"> • Без измерений • Центральная точка • Горячая точка • Холодная точка • Пользовательская предустановка 1 • Пользовательская предустановка 2
Разница температур	Да
Опорная температура	Да
Учет коэффициента излучения	Да, переменный от 0,01 до 1,0 или выбирается из списка материалов
Коррекция измерений	Да
Учет внешней оптики/окон	Да
Сигнализация	
Цветовая индикация (изотерма)	<ul style="list-style-type: none"> • Выше • Ниже • Интервал • Конденсация (влага/влажность/точка росы) • Изоляция
Сигнализация функции измерения	Звуковая/визуальная сигнализация (выше/ниже) по любой выбранной функции измерения
Настройка	
Цветовые палитры	<ul style="list-style-type: none"> • Arctic • White hot • Black hot • Iron • Lava • Rainbow • Rainbow HC
Команды настройки	Локальная настройка единиц измерения, языка, даты и форматов времени
Языки	21
Функции обслуживания	
Обновление ПО камеры	С помощью кабеля USB или карты памяти SD
Хранение изображений	
Носитель информации	Съемная карта памяти: Карта памяти SD
Интервальная съемка Time-Lapse (периодическое сохранение изображений)	От 10 секунд до 24 часов (ИК-режим)
Функция дистанционного управления	С помощью кабеля USB или сети Wi-Fi
Формат файла изображения	Стандартный формат JPEG, в том числе данные измерений Только инфракрасный режим.
Добавление примечаний к изображениям	
Голос	60 секунд благодаря встроенному микрофону и динамику (и по Bluetooth) на статичных изображениях и видео
Текст	Текст из заранее заданного списка или вводится с помощью виртуальной клавиатуры на сенсорном экране
Аннотации для визуальных изображений	Да
Эскиз изображения	Да: только в инфракрасном диапазоне
Эскиз	С сенсорного экрана

Добавление примечаний к изображениям	
METERLiNK	Беспроводное подключение (Bluetooth) к следующим устройствам: Датчики FLiR с METERLiNK
Данные лазерного дальномера	Да
Информация об области измерения	Да
GPS	Данные местоположения, полученные от встроенного GPS, автоматически добавляются к каждому статичному изображению и первому кадру видео
Запись видео на камеру	
Запись радиометрического ИК-видео	RTRR (формат .csq)
Запись нерадиометрического ИК-видео	В формате H.264 на карту памяти
Запись визуального видео	В формате H.264 на карту памяти
Потоковая передача видео	
Радиометрическая потоковая передача ИК-видео (со сжатием)	По протоколу UVC
Нерадиометрическая потоковая передача видео (со сжатием: ИК, MSX, визуальное изображение, картинка в картинке)	<ul style="list-style-type: none"> • H.264 (AVC) по протоколу RTSP (Wi-Fi) • MPEG4 по протоколу RTSP (Wi-Fi) • MJPEG по протоколу UVC и RTSP (Wi-Fi)
Потоковая передача визуального видео	Да
Цифровая камера	
Разрешение	5 мегапикселей со светодиодной подсветкой
Фокус	Фиксированный
Поле зрения	53° x 41°
Подсветка при съемке	Встроенное светодиодное освещение
Лазерный целеуказатель	
Юстировка лазера	Позиция автоматически отображается на инфракрасном изображении
Лазерный дальномер	Включается специальной кнопкой
Лазер	Класс 2, 0,05–40 м ±1 % от измеренного расстояния
Интерфейсы передачи данных	
Интерфейсы	USB 2.0, Bluetooth, Wi-Fi, DisplayPort
METERLiNK/Bluetooth	Обмен данными с гарнитурой и внешними датчиками
Wi-Fi	Одноранговая (ad-hoc) сеть или сеть инфраструктуры
Аудио	Подключение микрофона и динамика для создания голосовых аннотаций для изображений
USB	USB тип C: передача данных / видео / питание
Стандарт USB	USB 2.0 высокоскоростной
Видеовыход	DisplayPort
Тип видеоразъема	DisplayPort через USB тип C

Радио	
Рабочая частота	Bluetooth + EDR/LE: 2402–2480 МГц WLAN 2,4 ГГц: 2412–2462 МГц WLAN 5 ГГц: 5150–5350 МГц (DFS: только ведомый режим) Обратите внимание, что диапазон частот 5150–5350 МГц предназначен только для использования внутри помещений (см. национальные нормативы).
Радиочастотный выход (EIRP)	Bluetooth + EDR/LE: < 10 дБм WLAN: < 17 дБм
Антенна	Встроенная антенна PIFA (усиление: макс. 1,4 дБи)
Система питания	
Тип аккумулятора	Перезаряжаемый литий-ионный аккумулятор
Напряжение аккумулятора	3,6 В
Время работы от аккумулятора	>4 часов при температуре 25°C в стандартном режиме эксплуатации
Система зарядки	В камере (адаптер пер. тока или 12 В от автомобиля) или двухсекционное зарядное устройство
Время зарядки (при использовании двухсекционного зарядного устройства)	От 3,5 ч до 90 % емкости, экранный индикатор
Температура в ходе зарядки	От 0°C до +45°C, кроме корейского рынка: От +10°C до +45°C
Работа от внешнего источника питания	Адаптер переменного тока, 90–260 В переменного тока, 50/60 Гц или 12 В от автомобиля (провод со стандартной вилкой, дополнительно)
Управление электропитанием	Автоматическое выключение и режим ожидания
Условия работы	
Диапазон рабочих температур	От -15 до +50°C
Диапазон температур хранения	От -40 до +70°C
Влажность (при эксплуатации и хранении)	Согласно стандарту IEC 60068-2-30: 24 часа, при относительной влажности 95 %, от 25 до 40°C, на 2 цикла
ЭМС	<ul style="list-style-type: none"> ETSI EN 301 489-1 (радиочастотный спектр) ETSI EN 301 489-17 EN 61000-6-2 (помехоустойчивость) EN 61000-6-3 (излучение) FCC 47 CFR, часть 15 В, класс В (излучение)
Радиочастотный спектр	<ul style="list-style-type: none"> ETSI EN 300 328 ETSI EN 301 893 FCC 47 CFR, часть 15 С FCC 47 CFR, часть 15 Е
Класс защиты корпуса	IP 54 (согласно IEC 60529)
Устойчивость к ударам	25 g (согласно IEC 60068-2-27)

Условия работы	
Устойчивость к вибрации	2 g (согласно IEC 60068-2-6)
Безопасность	Камера: <ul style="list-style-type: none"> • IEC/EN 60950-1, IEC/EN 62368-1 Источник питания: <ul style="list-style-type: none"> • IEC/EN 62368-1 • CSA/UL/KC/SA/PSE 60950-1
Механические характеристики	
Масса (с аккумулятором)	1,4 кг
Размер (Д × Ш × В)	<ul style="list-style-type: none"> • Объектив для вертикальной съемки: 164,3 × 201,3 × 84,1 мм • Объектив для горизонтальной съемки: 164,3 × 201,3 × 167,3 мм
Масса аккумулятора	195 г
Размеры аккумулятора (Д × Ш × В)	59 × 66 × 94 мм
Гнездо штатива	UNC ¼"-20
Материал корпуса	PCABS с TPE, магниевый сплав
Цвет	Черный
Гарантия и обслуживание	
Гарантия:	http://www.flir.com/warranty/
Информация по комплекту поставки	
Упаковка, тип	Картонная коробка
Упаковка, содержимое	<ul style="list-style-type: none"> • Аккумулятор (2 шт.) • Дополнительный объектив, 14° • Дополнительный объектив, 42° • Жесткий транспортировочный футляр • Зарядное устройство для аккумулятора • Инфракрасная камера с объективом • Крышка объектива передняя • Крышка объектива передняя и задняя (только для дополнительных объективов) • Лицензия: FLIR Thermal Studio Pro (3-месячная подписка) + FLIR Route Creator Plugin for Thermal Studio Pro (3-месячная подписка) • Ящик для принадлежностей I: <ul style="list-style-type: none"> ◦ SD-карта (8 Гб) ◦ Адаптер с USB тип C на HDMI и PD ◦ Блок питания для зарядного устройства аккумулятора ◦ Источник питания, 15 Вт/3 А ◦ Переходной кабель с USB 2.0 А для кабеля USB тип C ◦ Переходной кабель с USB тип C на USB тип C (стандарт USB 2.0) ◦ Печатная документация • Ящик для принадлежностей II: <ul style="list-style-type: none"> ◦ Небольшой наглазник ◦ Ремешок крышки объектива ◦ Ткань для очистки объективов ◦ Шейный ремешок
Масса упаковки	6,5 кг
Размер упаковки	500 × 190 × 370 мм
EAN-13	7332558023563

Информация по комплекту поставки	
UPC-12	845188018900
Страна-изготовитель	Швеция

Расходные материалы и принадлежности:

- T300238; Macro lens 2.0x with case
- T131171ACC; Remote operation button
- T199300ACC; Battery
- T199347ACC; Hard transport case for FLIR T8xx, T5xx, and GF7x series
- T199610; Battery charger
- T300030; Option, No radio
- T911997; Tripod
- T911998; HDMI 2-port video splitter
- T300369; Mounting kit (FLIR T5xx, T8xx, Exx)
- T130531ACC; Large eyecup
- T300188; Hand strap and neck strap
- T850105; FLIR Inspection Route - Camera Option
- T850111; Option, Dual streaming
- T199609; Option, Macro mode 50/71/101 μm for 24°
- T130337ACC; Calibration target
- T199588; IR lens, f=29 mm (14°) with case
- T199589; IR lens, f=17 mm (24°) with case
- T199590; IR lens, f=10 mm (42°) with case
- T300095; IR lens, f=70 mm (6°) with case
- T911630ACC; Power supply for camera, 15 W/3 A
- T911631ACC; USB 2.0 A to USB Type-C cable, 0.9 m
- T911633ACC; Power supply for battery charger
- T911705ACC; USB Type-C to USB Type-C cable (USB 2.0 standard), 1.0 m
- T911706ACC; Car adapter 12 V
- T911845ACC; USB Type-C to HDMI and PD adapter
- T911846ACC; USB 2.0 A to USB Type-C with Power supply
- T300437ACC; Lens case
- T198495; Pouch
- T197771ACC; Bluetooth Headset
- T300244; FLIR Route Creator Plugin for FLIR Thermal Studio Pro, 1 Year Subscription
- T300342; FLIR Screen-EST, Perpetual license
- T300243; FLIR Thermal Studio Pro, 1 Year Subscription
- T300083; FLIR Thermal Studio Pro, Perpetual license
- T300341; FLIR Thermal Studio Standard, 1 Year Subscription
- T300258; FLIR Thermal Studio Standard, Perpetual license
- T198583; FLIR Tools+ (download card incl. license key)
- T198696; FLIR ResearchIR Max 4 (hardware sec. dev.)
- T199013; FLIR ResearchIR Max 4 (printed license key)
- T199043; FLIR ResearchIR Max 4 Upgrade (printed license key)
- INST-EW-0155; Extended Warranty 1 Year for A3xxf, T540, T600/bx, T610, T840, T860
- INST-EWGM-0165; Premium Service Package for T540, T600/bx, T610, T840, T860
- INST-GM-0150; General Maintenance Package for T540, T6xx, T840, T860

2.7 FLIR T840 42° + 14°

P/N: 82507-0201

Rev.: 74987

Данные по оптической системе и системе формирования изображения	
ИК-разрешение	464 × 348 пикселей
UltraMax (Сверхвысокое разрешение) ⁷	Да
NETD	<ul style="list-style-type: none"> • <30 мК, 42° @ +30°C • <50 мК, 14° @ +30°C
Поле зрения	<ul style="list-style-type: none"> • 42° × 32° • 14° × 10°
Минимальное фокусное расстояние	<ul style="list-style-type: none"> • 0,15 м, 42° • 1,0 м, 14°
Минимальное фокусное расстояние с MSX	<ul style="list-style-type: none"> • 0,65 м, 42° • 1,0 м, 14°
Фокусное расстояние	<ul style="list-style-type: none"> • 10 мм, 42° • 29 мм, 14°
Пространственное разрешение (МПЗ)	<ul style="list-style-type: none"> • 1,66 мрад/пиксель, 42° • 0,52 мрад/пиксель, 14°
Доступные дополнительные объективы	<ul style="list-style-type: none"> • 24° (с функцией автокалибровки "AutoCal") • 6° (требуется сервисная калибровка)
Определение объектива	Автоматический
Диафрагменное число	<ul style="list-style-type: none"> • 1,1, 42° • 1,5, 14°
Частота смены кадров	30 Гц
Фокус	<ul style="list-style-type: none"> • Непрерывное лазерное измерение расстояния (LDM) • Однократное лазерное измерение расстояния (LDM) • Однократное применение контрастности • Ручная регулировка
Совпадение поля зрения (ПЗ)	Да
Цифровой зум	1-6 × непрерывный
Информация по детектору	
Матрица в фокальной плоскости / спектральный диапазон	Неохлаждаемый микроболومتر / 7,5-14 мкм
Шаг детектора	17 мкм
Вывод изображения	
Разрешение (дисплей)	640 × 480 пикселей (VGA)
Яркость поверхности (кд/м ²)	400
Размер экрана	4 дюйма
Угол зрения	80°
Глубина цвета (бит)	24
Соотношение сторон	4:3

7. Не поддерживается при использовании макро-режима.

Вывод изображения	
Автоповорот	Да
Сенсорный экран	PCAP с оптической связкой
Технология дисплея (матрица)	IPS
Материал покровного стекла	Dragontrail®
Программируемые кнопки	2
Видоискатель	Да
Настройка изображения	<ul style="list-style-type: none"> • Автоматический • Автоматический максимум • Автоматический минимум • Ручная регулировка
Режимы вывода изображений	
Инфракрасное изображение	Да
Визуальное изображение	Да
MSX	Да
Картинка в картинке	С возможностью перемещения и изменения размера
Галерея	Да
Измерение	
Диапазон температуры камеры	<ul style="list-style-type: none"> • От -20 до 120°C • От 0 до 650°C • От 300 до 1500°C
Диапазон и точность температуры объекта (для температуры окружающей среды) От 15 до 35°C	<ul style="list-style-type: none"> • Диапазон от -20 до 120°C: <ul style="list-style-type: none"> ◦ От -20 до 100°C: ±2°C ◦ От 100 до 120°C: ±2% • Диапазон от 0 до 650°C: <ul style="list-style-type: none"> ◦ От 0 до 100°C: ±2°C ◦ От 100 до 650°C: ±2% • Диапазон от 300 до 1500°C: ±2%
Режим для проверки	
Маршрут осмотра FLIR	Включена в камере
Анализ измерений	
Точка измерения	3 в режиме реального времени
Область	3 в режиме реального времени
Автоматическое определение горячего/холодного	Автоматические маркеры максимального/минимального уровня в пределах области
Предустановки измерений	<ul style="list-style-type: none"> • Без измерений • Центральная точка • Горячая точка • Холодная точка • Пользовательская предустановка 1 • Пользовательская предустановка 2
Разница температур	Да
Опорная температура	Да
Учет коэффициента излучения	Да, переменный от 0,01 до 1,0 или выбирается из списка материалов
Коррекция измерений	Да
Учет внешней оптики/окон	Да

Сигнализация	
Цветовая индикация (изотерма)	<ul style="list-style-type: none"> • Выше • Ниже • Интервал • Конденсация (влага/влажность/точка росы) • Изоляция
Сигнализация функции измерения	Звуковая/визуальная сигнализация (выше/ниже) по любой выбранной функции измерения
Настройка	
Цветовые палитры	<ul style="list-style-type: none"> • Arctic • White hot • Black hot • Iron • Lava • Rainbow • Rainbow HC
Команды настройки	Локальная настройка единиц измерения, языка, даты и форматов времени
Языки	21
Функции обслуживания	
Обновление ПО камеры	С помощью кабеля USB или карты памяти SD
Хранение изображений	
Носитель информации	Съемная карта памяти: Карта памяти SD
Интервальная съемка Time-Lapse (периодическое сохранение изображений)	От 10 секунд до 24 часов (ИК-режим)
Функция дистанционного управления	С помощью кабеля USB или сети Wi-Fi
Формат файла изображения	Стандартный формат JPEG, в том числе данные измерений Только инфракрасный режим.
Добавление примечаний к изображениям	
Голос	60 секунд благодаря встроенному микрофону и динамику (и по Bluetooth) на статичных изображениях и видео
Текст	Текст из заранее заданного списка или вводится с помощью виртуальной клавиатуры на сенсорном экране
Аннотации для визуальных изображений	Да
Эскиз изображения	Да: только в инфракрасном диапазоне
Эскиз	С сенсорного экрана
METERLiNK	Беспроводное подключение (Bluetooth) к следующим устройствам: Датчики FLiR с METERLiNK
Данные лазерного дальномера	Да
Информация об области измерения	Да
GPS	Данные местоположения, полученные от встроенного GPS, автоматически добавляются к каждому статичному изображению и первому кадру видео

Запись видео на камеру	
Запись радиометрического ИК-видео	RTRR (формат .csq)
Запись нерадиометрического ИК-видео	В формате H.264 на карту памяти
Запись визуального видео	В формате H.264 на карту памяти
Потоковая передача видео	
Радиометрическая потоковая передача ИК-видео (со сжатием)	По протоколу UVC
Нерадиометрическая потоковая передача видео (со сжатием: ИК, MSX, визуальное изображение, картинка в картинке)	<ul style="list-style-type: none"> • H.264 (AVC) по протоколу RTSP (Wi-Fi) • MPEG4 по протоколу RTSP (Wi-Fi) • MJPEG по протоколу UVC и RTSP (Wi-Fi)
Потоковая передача визуального видео	Да
Цифровая камера	
Разрешение	5 мегапикселей со светодиодной подсветкой
Фокус	Фиксированный
Поле зрения	53° × 41°
Подсветка при съемке	Встроенное светодиодное освещение
Лазерный целеуказатель	
Юстировка лазера	Позиция автоматически отображается на инфракрасном изображении
Лазерный дальномер	Включается специальной кнопкой
Лазер	Класс 2, 0,05–40 м ± 1 % от измеренного расстояния
Интерфейсы передачи данных	
Интерфейсы	USB 2.0, Bluetooth, Wi-Fi, DisplayPort
METERLiNK/Bluetooth	Обмен данными с гарнитурой и внешними датчиками
Wi-Fi	Одноранговая (ad-hoc) сеть или сеть инфраструктуры
Аудио	Подключение микрофона и динамика для создания голосовых аннотаций для изображений
USB	USB тип C: передача данных / видео / питание
Стандарт USB	USB 2.0 высокоскоростной
Видеовыход	DisplayPort
Тип видеоразъема	DisplayPort через USB тип C
Радио	
Рабочая частота	Bluetooth + EDR/LE: 2402–2480 МГц WLAN 2,4 ГГц: 2412–2462 МГц WLAN 5 ГГц: 5150–5350 МГц (DFS: только ведомый режим) Обратите внимание, что диапазон частот 5150–5350 МГц предназначен только для использования внутри помещений (см. национальные нормативы).
Радиочастотный выход (EIRP)	Bluetooth + EDR/LE: < 10 дБм WLAN: < 17 дБм
Антенна	Встроенная антенна PIFA (усиление: макс. 1,4 дБи)

Система питания	
Тип аккумулятора	Перезаряжаемый литий-ионный аккумулятор
Напряжение аккумулятора	3,6 В
Время работы от аккумулятора	>4 часов при температуре 25°C в стандартном режиме эксплуатации
Система зарядки	В камере (адаптер пер. тока или 12 В от автомобиля) или двухсекционное зарядное устройство
Время зарядки (при использовании двухсекционного зарядного устройства)	От 3,5 ч до 90 % емкости, экранный индикатор
Температура в ходе зарядки	От 0°C до +45°C, кроме корейского рынка: От +10°C до +45°C
Работа от внешнего источника питания	Адаптер переменного тока, 90–260 В переменного тока, 50/60 Гц или 12 В от автомобиля (провод со стандартной вилкой, дополнительно)
Управление электропитанием	Автоматическое выключение и режим ожидания
Условия работы	
Диапазон рабочих температур	От -15 до +50°C
Диапазон температур хранения	От -40 до +70°C
Влажность (при эксплуатации и хранении)	Согласно стандарту IEC 60068-2-30: 24 часа, при относительной влажности 95 %, от 25 до 40°C, на 2 цикла
ЭМС	<ul style="list-style-type: none"> • ETSI EN 301 489-1 (радиочастотный спектр) • ETSI EN 301 489-17 • EN 61000-6-2 (помехоустойчивость) • EN 61000-6-3 (излучение) • FCC 47 CFR, часть 15 В, класс В (излучение)
Радиочастотный спектр	<ul style="list-style-type: none"> • ETSI EN 300 328 • ETSI EN 301 893 • FCC 47 CFR, часть 15 С • FCC 47 CFR, часть 15 E
Класс защиты корпуса	IP 54 (согласно IEC 60529)
Устойчивость к ударам	25 g (согласно IEC 60068-2-27)
Устойчивость к вибрации	2 g (согласно IEC 60068-2-6)
Безопасность	<p>Камера:</p> <ul style="list-style-type: none"> • IEC/EN 60950-1, IEC/EN 62368-1 <p>Источник питания:</p> <ul style="list-style-type: none"> • IEC/EN 62368-1 • CSA/UL/KC/SAA/PSE 60950-1
Механические характеристики	
Масса (с аккумулятором)	1,4 кг
Размер (Д × Ш × В)	<ul style="list-style-type: none"> • Объектив для вертикальной съемки: 164,3 × 201,3 × 84,1 мм • Объектив для горизонтальной съемки: 164,3 × 201,3 × 167,3 мм
Масса аккумулятора	195 г
Размеры аккумулятора (Д × Ш × В)	59 × 66 × 94 мм
Гнездо штатива	UNC ¼"-20

Механические характеристики	
Материал корпуса	PCABS с TPE, магниевый сплав
Цвет	Черный
Гарантия и обслуживание	
Гарантия:	http://www.flir.com/warranty/
Информация по комплекту поставки	
Упаковка, тип	Картонная коробка
Упаковка, содержимое	<ul style="list-style-type: none"> • Аккумулятор (2 шт.) • Дополнительный объектив, 14° • Жесткий транспортировочный футляр • Зарядное устройство для аккумулятора • Инфракрасная камера с объективом • Крышка объектива передняя • Крышка объектива передняя и задняя (только для дополнительных объективов) • Лицензия: FLIR Thermal Studio Pro (3-месячная подписка) + FLIR Route Creator Plugin for Thermal Studio Pro (3-месячная подписка) • Ящик для принадлежностей I: <ul style="list-style-type: none"> ◦ SD-карта (8 Гб) ◦ Адаптер с USB тип C на HDMI и PD ◦ Блок питания для зарядного устройства аккумулятора ◦ Источник питания, 15 Вт/3 А ◦ Переходной кабель с USB 2.0 A для кабеля USB тип C ◦ Переходной кабель с USB тип C на USB тип C (стандарт USB 2.0) ◦ Печатная документация • Ящик для принадлежностей II: <ul style="list-style-type: none"> ◦ Небольшой наглазник ◦ Ремешок крышки объектива ◦ Ткань для очистки объективов ◦ Шейный ремешок
Масса упаковки	6,3 кг
Размер упаковки	500 × 190 × 370 мм
EAN-13	7332558025628
UPC-12	845188019020
Страна-изготовитель	Швеция

Расходные материалы и принадлежности:

- T300238; Macro lens 2.0x with case
- T131171ACC; Remote operation button
- T199300ACC; Battery
- T199347ACC; Hard transport case for FLIR T8xx, T5xx, and GF7x series
- T199610; Battery charger
- T300030; Option, No radio
- T911997; Tripod
- T911998; HDMI 2-port video splitter
- T300369; Mounting kit (FLIR T5xx, T8xx, Exx)
- T130531ACC; Large eyecup
- T300188; Hand strap and neck strap
- T850105; FLIR Inspection Route - Camera Option
- T850111; Option, Dual streaming
- T130337ACC; Calibration target
- T199588; IR lens, f=29 mm (14°) with case
- T199589; IR lens, f=17 mm (24°) with case

- T199590; IR lens, f=10 mm (42°) with case
- T300095; IR lens, f=70 mm (6°) with case
- T911630ACC; Power supply for camera, 15 W/3 A
- T911631ACC; USB 2.0 A to USB Type-C cable, 0.9 m
- T911633ACC; Power supply for battery charger
- T911705ACC; USB Type-C to USB Type-C cable (USB 2.0 standard), 1.0 m
- T911706ACC; Car adapter 12 V
- T911845ACC; USB Type-C to HDMI and PD adapter
- T911846ACC; USB 2.0 A to USB Type-C with Power supply
- T300437ACC; Lens case
- T198495; Pouch
- T197771ACC; Bluetooth Headset
- T300244; FLIR Route Creator Plugin for FLIR Thermal Studio Pro, 1 Year Subscription
- T300342; FLIR Screen-EST, Perpetual license
- T300243; FLIR Thermal Studio Pro, 1 Year Subscription
- T300083; FLIR Thermal Studio Pro, Perpetual license
- T300341; FLIR Thermal Studio Standard, 1 Year Subscription
- T300258; FLIR Thermal Studio Standard, Perpetual license
- T198583; FLIR Tools+ (download card incl. license key)
- T198696; FLIR ResearchIR Max 4 (hardware sec. dev.)
- T199013; FLIR ResearchIR Max 4 (printed license key)
- T199043; FLIR ResearchIR Max 4 Upgrade (printed license key)
- INST-EW-0155; Extended Warranty 1 Year for A3xxf, T540, T600/bx, T610, T840, T860
- INST-EWGM-0165; Premium Service Package for T540, T600/bx, T610, T840, T860
- INST-GM-0150; General Maintenance Package for T540, T6xx, T840, T860

2.8 FLIR T860 14°

P/N: 89201-0101

Rev.: 74987

Данные по оптической системе и системе формирования изображения	
ИК-разрешение	640 × 480 пикселей
UltraMax (Сверхвысокое разрешение) ⁸	Да
NETD	<50 мК @ +30°C
Поле зрения	14° × 10°
Минимальное фокусное расстояние	1,0 м
Минимальное фокусное расстояние с MSX	1,0 м
Фокусное расстояние	29 мм
Пространственное разрешение (МПЗ)	0,38 мрад/пиксель
Доступные дополнительные объективы	<ul style="list-style-type: none"> • 42° (с функцией автокалибровки "AutoCal") • 24° (с функцией автокалибровки "AutoCal") • 6° (требуется сервисная калибровка)
Определение объектива	Автоматический
Диафрагменное число	1,5
Частота смены кадров	30 Гц
Фокус	<ul style="list-style-type: none"> • Непрерывное лазерное измерение расстояния (LDM) • Однократное лазерное измерение расстояния (LDM) • Однократное применение контрастности • Ручная регулировка
Совпадение поля зрения (ПЗ)	Да
Цифровой зум	1-8 × непрерывный
Информация по детектору	
Матрица в фокальной плоскости / спектральный диапазон	Неохлаждаемый микроболومتر / 7,5-14 мкм
Шаг детектора	12 мкм
Вывод изображения	
Разрешение (дисплей)	640 × 480 пикселей (VGA)
Яркость поверхности (кд/м ²)	400
Размер экрана	4 дюйма
Угол зрения	80°
Глубина цвета (бит)	24
Соотношение сторон	4:3
Автоповорот	Да
Сенсорный экран	PCAP с оптической связкой
Технология дисплея (матрица)	IPS
Материал покровного стекла	Dragontrail®
Программируемые кнопки	2

8. Не поддерживается при использовании макро-режима.

Вывод изображения	
Видоискатель	Да
Настройка изображения	<ul style="list-style-type: none"> • Автоматический • Автоматический максимум • Автоматический минимум • Ручная регулировка
Режимы вывода изображений	
Инфракрасное изображение	Да
Визуальное изображение	Да
MSX	Да
Картинка в картинке	С возможностью перемещения и изменения размера
Галерея	Да
Измерение	
Диапазон температуры камеры	<ul style="list-style-type: none"> • От -20 до 120°C • От 0 до 650°C • От 300 до 2000°C
Диапазон и точность температуры объекта (для температуры окружающей среды) От 15 до 35°C	<ul style="list-style-type: none"> • Диапазон от -20 до 120°C: <ul style="list-style-type: none"> ◦ От -20 до 100°C: ±2°C ◦ От 100 до 120°C: ±2% • Диапазон от 0 до 650°C: <ul style="list-style-type: none"> ◦ От 0 до 100°C: ±2°C ◦ От 100 до 650°C: ±2% • Диапазон от 300 до 2000°C: ±2%
Режим для проверки	
Маршрут осмотра FLIR	Включена в камере
Анализ измерений	
Точка измерения	3 в режиме реального времени
Область	3 в режиме реального времени
Автоматическое определение горячего/холодного	Автоматические маркеры максимального/минимального уровня в пределах области
Предустановки измерений	<ul style="list-style-type: none"> • Без измерений • Центральная точка • Горячая точка • Холодная точка • Пользовательская предустановка 1 • Пользовательская предустановка 2
Разница температур	Да
Опорная температура	Да
Учет коэффициента излучения	Да, переменный от 0,01 до 1,0 или выбирается из списка материалов
Коррекция измерений	Да
Учет внешней оптики/окон	Да

Сигнализация	
Цветовая индикация (изотерма)	<ul style="list-style-type: none"> • Выше • Ниже • Интервал • Конденсация (влага/влажность/точка росы) • Изоляция
Сигнализация функции измерения	Звуковая/визуальная сигнализация (выше/ниже) по любой выбранной функции измерения
Настройка	
Цветовые палитры	<ul style="list-style-type: none"> • Arctic • White hot • Black hot • Iron • Lava • Rainbow • Rainbow HC
Команды настройки	Локальная настройка единиц измерения, языка, даты и форматов времени
Языки	21
Функции обслуживания	
Обновление ПО камеры	С помощью кабеля USB или карты памяти SD
Хранение изображений	
Носитель информации	Съемная карта памяти: Карта памяти SD
Интервальная съемка Time-Lapse (периодическое сохранение изображений)	От 10 секунд до 24 часов (ИК-режим)
Функция дистанционного управления	С помощью кабеля USB или сети Wi-Fi
Формат файла изображения	Стандартный формат JPEG, в том числе данные измерений Только инфракрасный режим.
Добавление примечаний к изображениям	
Голос	60 секунд благодаря встроенному микрофону и динамику (и по Bluetooth) на статичных изображениях и видео
Текст	Текст из заранее заданного списка или вводится с помощью виртуальной клавиатуры на сенсорном экране
Аннотации для визуальных изображений	Да
Эскиз изображения	Да: только в инфракрасном диапазоне
Эскиз	С сенсорного экрана
METERLiNK	Беспроводное подключение (Bluetooth) к следующим устройствам: Датчики FLiR с METERLiNK
Данные лазерного дальномера	Да
Информация об области измерения	Да
GPS	Данные местоположения, полученные от встроенного GPS, автоматически добавляются к каждому статичному изображению и первому кадру видео

Запись видео на камеру	
Запись радиометрического ИК-видео	RTRR (формат .csq)
Запись нерадиометрического ИК-видео	В формате H.264 на карту памяти
Запись визуального видео	В формате H.264 на карту памяти
Потоковая передача видео	
Радиометрическая потоковая передача ИК-видео (со сжатием)	По протоколу UVC
Нерадиометрическая потоковая передача видео (со сжатием: ИК, MSX, визуальное изображение, картинка в картинке)	<ul style="list-style-type: none"> • H.264 (AVC) по протоколу RTSP (Wi-Fi) • MPEG4 по протоколу RTSP (Wi-Fi) • MJPEG по протоколу UVC и RTSP (Wi-Fi)
Потоковая передача визуального видео	Да
Цифровая камера	
Разрешение	5 мегапикселей со светодиодной подсветкой
Фокус	Фиксированный
Поле зрения	53° × 41°
Подсветка при съемке	Встроенное светодиодное освещение
Лазерный целеуказатель	
Юстировка лазера	Позиция автоматически отображается на инфракрасном изображении
Лазерный дальномер	Включается специальной кнопкой
Лазер	Класс 2, 0,05–40 м ± 1 % от измеренного расстояния
Интерфейсы передачи данных	
Интерфейсы	USB 2.0, Bluetooth, Wi-Fi, DisplayPort
METERLiNK/Bluetooth	Обмен данными с гарнитурой и внешними датчиками
Wi-Fi	Одноранговая (ad-hoc) сеть или сеть инфраструктуры
Аудио	Подключение микрофона и динамика для создания голосовых аннотаций для изображений
USB	USB тип C: передача данных / видео / питание
Стандарт USB	USB 2.0 высокоскоростной
Видеовыход	DisplayPort
Тип видеоразъема	DisplayPort через USB тип C
Радио	
Рабочая частота	Bluetooth + EDR/LE: 2402–2480 МГц WLAN 2,4 ГГц: 2412–2462 МГц WLAN 5 ГГц: 5150–5350 МГц (DFS: только ведомый режим) Обратите внимание, что диапазон частот 5150–5350 МГц предназначен только для использования внутри помещений (см. национальные нормативы).
Радиочастотный выход (EIRP)	Bluetooth + EDR/LE: < 10 дБм WLAN: < 17 дБм
Антенна	Встроенная антенна PIFA (усиление: макс. 1,4 дБи)

Система питания	
Тип аккумулятора	Перезаряжаемый литий-ионный аккумулятор
Напряжение аккумулятора	3,6 В
Время работы от аккумулятора	>4 часов при температуре 25°C в стандартном режиме эксплуатации
Система зарядки	В камере (адаптер пер. тока или 12 В от автомобиля) или двухсекционное зарядное устройство
Время зарядки (при использовании двухсекционного зарядного устройства)	От 3,5 ч до 90 % емкости, экранный индикатор
Температура в ходе зарядки	От 0°C до +45°C, кроме корейского рынка: От +10°C до +45°C
Работа от внешнего источника питания	Адаптер переменного тока, 90–260 В переменного тока, 50/60 Гц или 12 В от автомобиля (провод со стандартной вилкой, дополнительно)
Управление электропитанием	Автоматическое выключение и режим ожидания
Условия работы	
Диапазон рабочих температур	От -15 до +50°C
Диапазон температур хранения	От -40 до +70°C
Влажность (при эксплуатации и хранении)	Согласно стандарту IEC 60068-2-30: 24 часа, при относительной влажности 95 %, от 25 до 40°C, на 2 цикла
ЭМС	<ul style="list-style-type: none"> ETSI EN 301 489-1 (радиочастотный спектр) ETSI EN 301 489-17 EN 61000-6-2 (помехоустойчивость) EN 61000-6-3 (излучение) FCC 47 CFR, часть 15 В, класс В (излучение)
Радиочастотный спектр	<ul style="list-style-type: none"> ETSI EN 300 328 ETSI EN 301 893 FCC 47 CFR, часть 15 С FCC 47 CFR, часть 15 Е
Класс защиты корпуса	IP 54 (согласно IEC 60529)
Устойчивость к ударам	25 g (согласно IEC 60068-2-27)
Устойчивость к вибрации	2 g (согласно IEC 60068-2-6)
Безопасность	<p>Камера:</p> <ul style="list-style-type: none"> IEC/EN 60950-1, IEC/EN 62368-1 <p>Источник питания:</p> <ul style="list-style-type: none"> IEC/EN 62368-1 CSA/UL/KC/SAA/PSE 60950-1
Механические характеристики	
Масса (с аккумулятором)	1,4 кг
Размер (Д × Ш × В)	<ul style="list-style-type: none"> Объектив для вертикальной съемки: 164,3 × 201,3 × 84,1 мм Объектив для горизонтальной съемки: 164,3 × 201,3 × 167,3 мм
Масса аккумулятора	195 г
Размеры аккумулятора (Д × Ш × В)	59 × 66 × 94 мм
Гнездо штатива	UNC ¼"-20

Механические характеристики	
Материал корпуса	PCABS с TPE, магниевый сплав
Цвет	Черный
Гарантия и обслуживание	
Гарантия:	http://www.flir.com/warranty/
Информация по комплекту поставки	
Упаковка, тип	Картонная коробка
Упаковка, содержимое	<ul style="list-style-type: none"> • Аккумулятор (2 шт.) • Жесткий транспортировочный футляр • Зарядное устройство аккумулятора • Инфракрасная камера с объективом • Крышка объектива передняя • Крышка объектива передняя и задняя (только для дополнительных объективов) • Лицензия: FLIR Thermal Studio Pro (3-месячная подписка) + FLIR Route Creator Plugin for Thermal Studio Pro (3-месячная подписка) • Ящик для принадлежностей I: <ul style="list-style-type: none"> ◦ SD-карта (8 Гб) ◦ Адаптер с USB тип C на HDMI и PD ◦ Блок питания для зарядного устройства аккумулятора ◦ Источник питания, 15 Вт/3 А ◦ Переходной кабель с USB 2.0 A для кабеля USB тип C ◦ Переходной кабель с USB тип C на USB тип C (стандарт USB 2.0) ◦ Печатная документация • Ящик для принадлежностей II: <ul style="list-style-type: none"> ◦ Небольшой наглазник ◦ Ремешок крышки объектива ◦ Ткань для очистки объективов ◦ Шейный ремешок
Масса упаковки	5,9 кг
Размер упаковки	500 × 190 × 370 мм
EAN-13	7332558025147
UPC-12	845188020880
Страна-изготовитель	Швеция

Расходные материалы и принадлежности:

- T131171ACC; Remote operation button
- T199300ACC; Battery
- T199347ACC; Hard transport case for FLIR T8xx, T5xx, and GF7x series
- T199610; Battery charger
- T300030; Option, No radio
- T911997; Tripod
- T911998; HDMI 2-port video splitter
- T300369; Mounting kit (FLIR T5xx, T8xx, Exx)
- T130531ACC; Large eyecup
- T300188; Hand strap and neck strap
- T850105; FLIR Inspection Route - Camera Option
- T850111; Option, Dual streaming
- T130337ACC; Calibration target
- T199588; IR lens, f=29 mm (14°) with case
- T199589; IR lens, f=17 mm (24°) with case
- T199590; IR lens, f=10 mm (42°) with case

- T300095; IR lens, f=70 mm (6°) with case
- T911630ACC; Power supply for camera, 15 W/3 A
- T911631ACC; USB 2.0 A to USB Type-C cable, 0.9 m
- T911633ACC; Power supply for battery charger
- T911705ACC; USB Type-C to USB Type-C cable (USB 2.0 standard), 1.0 m
- T911706ACC; Car adapter 12 V
- T911845ACC; USB Type-C to HDMI and PD adapter
- T911846ACC; USB 2.0 A to USB Type-C with Power supply
- T300437ACC; Lens case
- T198495; Pouch
- T197771ACC; Bluetooth Headset
- T300244; FLIR Route Creator Plugin for FLIR Thermal Studio Pro, 1 Year Subscription
- T300342; FLIR Screen-EST, Perpetual license
- T300243; FLIR Thermal Studio Pro, 1 Year Subscription
- T300083; FLIR Thermal Studio Pro, Perpetual license
- T300341; FLIR Thermal Studio Standard, 1 Year Subscription
- T300258; FLIR Thermal Studio Standard, Perpetual license
- T198583; FLIR Tools+ (download card incl. license key)
- T198696; FLIR ResearchIR Max 4 (hardware sec. dev.)
- T199013; FLIR ResearchIR Max 4 (printed license key)
- T199043; FLIR ResearchIR Max 4 Upgrade (printed license key)
- INST-EW-0155; Extended Warranty 1 Year for A3xxf, T540, T600/bx, T610, T840, T860
- INST-EWGM-0165; Premium Service Package for T540, T600/bx, T610, T840, T860
- INST-GM-0150; General Maintenance Package for T540, T6xx, T840, T860

2.9 FLIR T860 24°

P/N: 89202-0101

Rev.: 74987

Данные по оптической системе и системе формирования изображения	
ИК-разрешение	640 × 480 пикселей
UltraMax (Сверхвысокое разрешение) ⁹	Да
NETD	<40 мК @ +30°C
Поле зрения	24° × 18°
Минимальное фокусное расстояние	<ul style="list-style-type: none"> • 0,15 м • Макро-режим 50 мкм в качестве опции
Минимальное фокусное расстояние с MSX	0,5 м
Фокусное расстояние	17 мм
Пространственное разрешение (МПЗ)	0,66 мрад/пиксель
Доступные дополнительные объективы	<ul style="list-style-type: none"> • 42° (с функцией автокалибровки "AutoCal") • 14° (с функцией автокалибровки "AutoCal") • 6° (требуется сервисная калибровка)
Определение объектива	Автоматический
Диафрагменное число	1,3
Частота смены кадров	30 Гц
Фокус	<ul style="list-style-type: none"> • Непрерывное лазерное измерение расстояния (LDM) • Однократное лазерное измерение расстояния (LDM) • Однократное применение контрастности • Ручная регулировка
Совпадение поля зрения (ПЗ)	Да
Цифровой зум	1-8 × непрерывный
Информация по детектору	
Матрица в фокальной плоскости / спектральный диапазон	Неохлаждаемый микроболометр / 7,5-14 мкм
Шаг детектора	12 мкм
Вывод изображения	
Разрешение (дисплей)	640 × 480 пикселей (VGA)
Яркость поверхности (кд/м ²)	400
Размер экрана	4 дюйма
Угол зрения	80°
Глубина цвета (бит)	24
Соотношение сторон	4:3
Автоповорот	Да
Сенсорный экран	PCAP с оптической связкой
Технология дисплея (матрица)	IPS
Материал покровного стекла	Dragontrail®

9. Не поддерживается при использовании макро-режима.

Вывод изображения	
Программируемые кнопки	2
Видоискатель	Да
Настройка изображения	<ul style="list-style-type: none"> • Автоматический • Автоматический максимум • Автоматический минимум • Ручная регулировка
Режимы вывода изображений	
Инфракрасное изображение	Да
Визуальное изображение	Да
MSX	Да
Картинка в картинке	С возможностью перемещения и изменения размера
Галерея	Да
Измерение	
Диапазон температуры камеры	<ul style="list-style-type: none"> • От -20 до 120°C • От 0 до 650°C • От 300 до 2000°C
Диапазон и точность температуры объекта (для температуры окружающей среды) От 15 до 35°C	<ul style="list-style-type: none"> • Диапазон от -20 до 120°C: <ul style="list-style-type: none"> ◦ От -20 до 100°C: ±2°C ◦ От 100 до 120°C: ±2% • Диапазон от 0 до 650°C: <ul style="list-style-type: none"> ◦ От 0 до 100°C: ±2°C ◦ От 100 до 650°C: ±2% • Диапазон от 300 до 2000°C: ±2%
Режим для проверки	
Маршрут осмотра FLIR	Включена в камере
Анализ измерений	
Точка измерения	3 в режиме реального времени
Область	3 в режиме реального времени
Автоматическое определение горячего/холодного	Автоматические маркеры максимального/минимального уровня в пределах области
Предустановки измерений	<ul style="list-style-type: none"> • Без измерений • Центральная точка • Горячая точка • Холодная точка • Пользовательская предустановка 1 • Пользовательская предустановка 2
Разница температур	Да
Опорная температура	Да
Учет коэффициента излучения	Да, переменный от 0,01 до 1,0 или выбирается из списка материалов
Коррекция измерений	Да
Учет внешней оптики/окон	Да

Сигнализация	
Цветовая индикация (изотерма)	<ul style="list-style-type: none"> • Выше • Ниже • Интервал • Конденсация (влага/влажность/точка росы) • Изоляция
Сигнализация функции измерения	Звуковая/визуальная сигнализация (выше/ниже) по любой выбранной функции измерения
Настройка	
Цветовые палитры	<ul style="list-style-type: none"> • Arctic • White hot • Black hot • Iron • Lava • Rainbow • Rainbow HC
Команды настройки	Локальная настройка единиц измерения, языка, даты и форматов времени
Языки	21
Функции обслуживания	
Обновление ПО камеры	С помощью кабеля USB или карты памяти SD
Хранение изображений	
Носитель информации	Съемная карта памяти: Карта памяти SD
Интервальная съемка Time-Lapse (периодическое сохранение изображений)	От 10 секунд до 24 часов (ИК-режим)
Функция дистанционного управления	С помощью кабеля USB или сети Wi-Fi
Формат файла изображения	Стандартный формат JPEG, в том числе данные измерений Только инфракрасный режим.
Добавление примечаний к изображениям	
Голос	60 секунд благодаря встроенному микрофону и динамику (и по Bluetooth) на статичных изображениях и видео
Текст	Текст из заранее заданного списка или вводится с помощью виртуальной клавиатуры на сенсорном экране
Аннотации для визуальных изображений	Да
Эскиз изображения	Да: только в инфракрасном диапазоне
Эскиз	С сенсорного экрана
METERLiNK	Беспроводное подключение (Bluetooth) к следующим устройствам: Датчики FLiR с METERLiNK
Данные лазерного дальномера	Да
Информация об области измерения	Да
GPS	Данные местоположения, полученные от встроенного GPS, автоматически добавляются к каждому статичному изображению и первому кадру видео

Запись видео на камеру	
Запись радиометрического ИК-видео	RTRR (формат .csq)
Запись нерадиометрического ИК-видео	В формате H.264 на карту памяти
Запись визуального видео	В формате H.264 на карту памяти
Потоковая передача видео	
Радиометрическая потоковая передача ИК-видео (со сжатием)	По протоколу UVC
Нерадиометрическая потоковая передача видео (со сжатием: ИК, MSX, визуальное изображение, картинка в картинке)	<ul style="list-style-type: none"> • H.264 (AVC) по протоколу RTSP (Wi-Fi) • MPEG4 по протоколу RTSP (Wi-Fi) • MJPEG по протоколу UVC и RTSP (Wi-Fi)
Потоковая передача визуального видео	Да
Цифровая камера	
Разрешение	5 мегапикселей со светодиодной подсветкой
Фокус	Фиксированный
Поле зрения	53° × 41°
Подсветка при съемке	Встроенное светодиодное освещение
Лазерный целеуказатель	
Юстировка лазера	Позиция автоматически отображается на инфракрасном изображении
Лазерный дальномер	Включается специальной кнопкой
Лазер	Класс 2, 0,05–40 м ± 1 % от измеренного расстояния
Интерфейсы передачи данных	
Интерфейсы	USB 2.0, Bluetooth, Wi-Fi, DisplayPort
METERLiNK/Bluetooth	Обмен данными с гарнитурой и внешними датчиками
Wi-Fi	Одноранговая (ad-hoc) сеть или сеть инфраструктуры
Аудио	Подключение микрофона и динамика для создания голосовых аннотаций для изображений
USB	USB тип C: передача данных / видео / питание
Стандарт USB	USB 2.0 высокоскоростной
Видеовыход	DisplayPort
Тип видеоразъема	DisplayPort через USB тип C
Радио	
Рабочая частота	Bluetooth + EDR/LE: 2402–2480 МГц WLAN 2,4 ГГц: 2412–2462 МГц WLAN 5 ГГц: 5150–5350 МГц (DFS: только ведомый режим) Обратите внимание, что диапазон частот 5150–5350 МГц предназначен только для использования внутри помещений (см. национальные нормативы).
Радиочастотный выход (EIRP)	Bluetooth + EDR/LE: < 10 дБм WLAN: < 17 дБм
Антенна	Встроенная антенна PIFA (усиление: макс. 1,4 дБи)

Система питания	
Тип аккумулятора	Перезаряжаемый литий-ионный аккумулятор
Напряжение аккумулятора	3,6 В
Время работы от аккумулятора	>4 часов при температуре 25°C в стандартном режиме эксплуатации
Система зарядки	В камере (адаптер пер. тока или 12 В от автомобиля) или двухсекционное зарядное устройство
Время зарядки (при использовании двухсекционного зарядного устройства)	От 3,5 ч до 90 % емкости, экранный индикатор
Температура в ходе зарядки	От 0°C до +45°C, кроме корейского рынка: От +10°C до +45°C
Работа от внешнего источника питания	Адаптер переменного тока, 90–260 В переменного тока, 50/60 Гц или 12 В от автомобиля (провод со стандартной вилкой, дополнительно)
Управление электропитанием	Автоматическое выключение и режим ожидания
Условия работы	
Диапазон рабочих температур	От -15 до +50°C
Диапазон температур хранения	От -40 до +70°C
Влажность (при эксплуатации и хранении)	Согласно стандарту IEC 60068-2-30: 24 часа, при относительной влажности 95 %, от 25 до 40°C, на 2 цикла
ЭМС	<ul style="list-style-type: none"> ETSI EN 301 489-1 (радиочастотный спектр) ETSI EN 301 489-17 EN 61000-6-2 (помехоустойчивость) EN 61000-6-3 (излучение) FCC 47 CFR, часть 15 В, класс В (излучение)
Радиочастотный спектр	<ul style="list-style-type: none"> ETSI EN 300 328 ETSI EN 301 893 FCC 47 CFR, часть 15 С FCC 47 CFR, часть 15 Е
Класс защиты корпуса	IP 54 (согласно IEC 60529)
Устойчивость к ударам	25 g (согласно IEC 60068-2-27)
Устойчивость к вибрации	2 g (согласно IEC 60068-2-6)
Безопасность	<p>Камера:</p> <ul style="list-style-type: none"> IEC/EN 60950-1, IEC/EN 62368-1 <p>Источник питания:</p> <ul style="list-style-type: none"> IEC/EN 62368-1 CSA/UL/KC/SAA/PSE 60950-1
Механические характеристики	
Масса (с аккумулятором)	1,4 кг
Размер (Д × Ш × В)	<ul style="list-style-type: none"> Объектив для вертикальной съемки: 164,3 × 201,3 × 84,1 мм Объектив для горизонтальной съемки: 164,3 × 201,3 × 167,3 мм
Масса аккумулятора	195 г
Размеры аккумулятора (Д × Ш × В)	59 × 66 × 94 мм
Гнездо штатива	UNC ¼"-20

Механические характеристики	
Материал корпуса	PCABS с TPE, магниевый сплав
Цвет	Черный
Гарантия и обслуживание	
Гарантия:	http://www.flir.com/warranty/
Информация по комплекту поставки	
Упаковка, тип	Картонная коробка
Упаковка, содержимое	<ul style="list-style-type: none"> • Аккумулятор (2 шт.) • Жесткий транспортировочный футляр • Зарядное устройство для аккумулятора • Инфракрасная камера с объективом • Крышка объектива передняя • Крышка объектива передняя и задняя (только для дополнительных объективов) • Лицензия: FLIR Thermal Studio Pro (3-месячная подписка) + FLIR Route Creator Plugin for Thermal Studio Pro (3-месячная подписка) • Ящик для принадлежностей I: <ul style="list-style-type: none"> ◦ SD-карта (8 Гб) ◦ Адаптер с USB тип C на HDMI и PD ◦ Блок питания для зарядного устройства аккумулятора ◦ Источник питания, 15 Вт/3 А ◦ Переходной кабель с USB 2.0 A для кабеля USB тип C ◦ Переходной кабель с USB тип C на USB тип C (стандарт USB 2.0) ◦ Печатная документация • Ящик для принадлежностей II: <ul style="list-style-type: none"> ◦ Небольшой наглазник ◦ Ремешок крышки объектива ◦ Ткань для очистки объективов ◦ Шейный ремешок
Масса упаковки	5,9 кг
Размер упаковки	500 × 190 × 370 мм
EAN-13	7332558024959
UPC-12	845188020705
Страна-изготовитель	Швеция

Расходные материалы и принадлежности:

- T131171ACC; Remote operation button
- T199300ACC; Battery
- T199347ACC; Hard transport case for FLIR T8xx, T5xx, and GF7x series
- T199610; Battery charger
- T300030; Option, No radio
- T911997; Tripod
- T911998; HDMI 2-port video splitter
- T300369; Mounting kit (FLIR T5xx, T8xx, Exx)
- T130531ACC; Large eyecup
- T300188; Hand strap and neck strap
- T850105; FLIR Inspection Route - Camera Option
- T850111; Option, Dual streaming
- T199609; Option, Macro mode 50/71/101 μm for 24°
- T130337ACC; Calibration target
- T199588; IR lens, f=29 mm (14°) with case
- T199589; IR lens, f=17 mm (24°) with case

- T199590; IR lens, f=10 mm (42°) with case
- T300095; IR lens, f=70 mm (6°) with case
- T911630ACC; Power supply for camera, 15 W/3 A
- T911631ACC; USB 2.0 A to USB Type-C cable, 0.9 m
- T911633ACC; Power supply for battery charger
- T911705ACC; USB Type-C to USB Type-C cable (USB 2.0 standard), 1.0 m
- T911706ACC; Car adapter 12 V
- T911845ACC; USB Type-C to HDMI and PD adapter
- T911846ACC; USB 2.0 A to USB Type-C with Power supply
- T300437ACC; Lens case
- T198495; Pouch
- T197771ACC; Bluetooth Headset
- T300244; FLIR Route Creator Plugin for FLIR Thermal Studio Pro, 1 Year Subscription
- T300342; FLIR Screen-EST, Perpetual license
- T300243; FLIR Thermal Studio Pro, 1 Year Subscription
- T300083; FLIR Thermal Studio Pro, Perpetual license
- T300341; FLIR Thermal Studio Standard, 1 Year Subscription
- T300258; FLIR Thermal Studio Standard, Perpetual license
- T198583; FLIR Tools+ (download card incl. license key)
- T198696; FLIR ResearchIR Max 4 (hardware sec. dev.)
- T199013; FLIR ResearchIR Max 4 (printed license key)
- T199043; FLIR ResearchIR Max 4 Upgrade (printed license key)
- INST-EW-0155; Extended Warranty 1 Year for A3xxf, T540, T600/bx, T610, T840, T860
- INST-EWGM-0165; Premium Service Package for T540, T600/bx, T610, T840, T860
- INST-GM-0150; General Maintenance Package for T540, T6xx, T840, T860

2.10 FLIR T860 42°

P/N: 89203-0101

Rev.: 74987

Данные по оптической системе и системе формирования изображения	
ИК-разрешение	640 × 480 пикселей
UltraMax (Сверхвысокое разрешение) ¹⁰	Да
NETD	<30 мК @ +30°C
Поле зрения	42° × 32°
Минимальное фокусное расстояние	0,15 м
Минимальное фокусное расстояние с MSX	0,65 м
Фокусное расстояние	10 мм
Пространственное разрешение (МПЗ)	1,20 мрад/пиксель
Доступные дополнительные объективы	<ul style="list-style-type: none"> • 24° (с функцией автокалибровки "AutoCal") • 14° (с функцией автокалибровки "AutoCal") • 6° (требуется сервисная калибровка)
Определение объектива	Автоматический
Диафрагменное число	1,1
Частота смены кадров	30 Гц
Фокус	<ul style="list-style-type: none"> • Непрерывное лазерное измерение расстояния (LDM) • Однократное лазерное измерение расстояния (LDM) • Однократное применение контрастности • Ручная регулировка
Совпадение поля зрения (ПЗ)	Да
Цифровой зум	1-8 × непрерывный
Информация по детектору	
Матрица в фокальной плоскости / спектральный диапазон	Неохлаждаемый микроболометр / 7,5-14 мкм
Шаг детектора	12 мкм
Вывод изображения	
Разрешение (дисплей)	640 × 480 пикселей (VGA)
Яркость поверхности (кд/м ²)	400
Размер экрана	4 дюйма
Угол зрения	80°
Глубина цвета (бит)	24
Соотношение сторон	4:3
Автоповорот	Да
Сенсорный экран	PCAP с оптической связкой
Технология дисплея (матрица)	IPS
Материал покровного стекла	Dragontrail®
Программируемые кнопки	2

10. Не поддерживается при использовании макро-режима.

Вывод изображения	
Видоискатель	Да
Настройка изображения	<ul style="list-style-type: none"> Автоматический Автоматический максимум Автоматический минимум Ручная регулировка
Режимы вывода изображений	
Инфракрасное изображение	Да
Визуальное изображение	Да
MSX	Да
Картинка в картинке	С возможностью перемещения и изменения размера
Галерея	Да
Измерение	
Диапазон температуры камеры	<ul style="list-style-type: none"> От -20 до 120°C От 0 до 650°C От 300 до 2000°C
Диапазон и точность температуры объекта (для температуры окружающей среды) От 15 до 35°C	<ul style="list-style-type: none"> Диапазон от -20 до 120°C: <ul style="list-style-type: none"> От -20 до 100°C: $\pm 2^\circ\text{C}$ От 100 до 120°C: $\pm 2\%$ Диапазон от 0 до 650°C: <ul style="list-style-type: none"> От 0 до 100°C: $\pm 2^\circ\text{C}$ От 100 до 650°C: $\pm 2\%$ Диапазон от 300 до 2000°C: $\pm 2\%^*$
*) для объектива 42°; точность составляет $\pm 3\%$ в диапазоне от 1800 до 2000°C.	
Режим для проверки	
Маршрут осмотра FLIR	Включена в камере
Анализ измерений	
Точка измерения	3 в режиме реального времени
Область	3 в режиме реального времени
Автоматическое определение горячего/холодного	Автоматические маркеры максимального/минимального уровня в пределах области
Предустановки измерений	<ul style="list-style-type: none"> Без измерений Центральная точка Горячая точка Холодная точка Пользовательская предустановка 1 Пользовательская предустановка 2
Разница температур	Да
Опорная температура	Да
Учет коэффициента излучения	Да, переменный от 0,01 до 1,0 или выбирается из списка материалов
Коррекция измерений	Да
Учет внешней оптики/окон	Да

Сигнализация	
Цветовая индикация (изотерма)	<ul style="list-style-type: none"> • Выше • Ниже • Интервал • Конденсация (влага/влажность/точка росы) • Изоляция
Сигнализация функции измерения	Звуковая/визуальная сигнализация (выше/ниже) по любой выбранной функции измерения
Настройка	
Цветовые палитры	<ul style="list-style-type: none"> • Arctic • White hot • Black hot • Iron • Lava • Rainbow • Rainbow HC
Команды настройки	Локальная настройка единиц измерения, языка, даты и форматов времени
Языки	21
Функции обслуживания	
Обновление ПО камеры	С помощью кабеля USB или карты памяти SD
Хранение изображений	
Носитель информации	Съемная карта памяти: Карта памяти SD
Интервальная съемка Time-Lapse (периодическое сохранение изображений)	От 10 секунд до 24 часов (ИК-режим)
Функция дистанционного управления	С помощью кабеля USB или сети Wi-Fi
Формат файла изображения	Стандартный формат JPEG, в том числе данные измерений Только инфракрасный режим.
Добавление примечаний к изображениям	
Голос	60 секунд благодаря встроенному микрофону и динамику (и по Bluetooth) на статичных изображениях и видео
Текст	Текст из заранее заданного списка или вводится с помощью виртуальной клавиатуры на сенсорном экране
Аннотации для визуальных изображений	Да
Эскиз изображения	Да: только в инфракрасном диапазоне
Эскиз	С сенсорного экрана
METERLiNK	Беспроводное подключение (Bluetooth) к следующим устройствам: Датчики FLiR с METERLiNK
Данные лазерного дальномера	Да
Информация об области измерения	Да
GPS	Данные местоположения, полученные от встроенного GPS, автоматически добавляются к каждому статичному изображению и первому кадру видео

Запись видео на камеру	
Запись радиометрического ИК-видео	RTRR (формат .csq)
Запись нерадиометрического ИК-видео	В формате H.264 на карту памяти
Запись визуального видео	В формате H.264 на карту памяти
Потоковая передача видео	
Радиометрическая потоковая передача ИК-видео (со сжатием)	По протоколу UVC
Нерадиометрическая потоковая передача видео (со сжатием: ИК, MSX, визуальное изображение, картинка в картинке)	<ul style="list-style-type: none"> • H.264 (AVC) по протоколу RTSP (Wi-Fi) • MPEG4 по протоколу RTSP (Wi-Fi) • MJPEG по протоколу UVC и RTSP (Wi-Fi)
Потоковая передача визуального видео	Да
Цифровая камера	
Разрешение	5 мегапикселей со светодиодной подсветкой
Фокус	Фиксированный
Поле зрения	53° × 41°
Подсветка при съемке	Встроенное светодиодное освещение
Лазерный целеуказатель	
Юстировка лазера	Позиция автоматически отображается на инфракрасном изображении
Лазерный дальномер	Включается специальной кнопкой
Лазер	Класс 2, 0,05–40 м ± 1 % от измеренного расстояния
Интерфейсы передачи данных	
Интерфейсы	USB 2.0, Bluetooth, Wi-Fi, DisplayPort
METERLiNK/Bluetooth	Обмен данными с гарнитурой и внешними датчиками
Wi-Fi	Одноранговая (ad-hoc) сеть или сеть инфраструктуры
Аудио	Подключение микрофона и динамика для создания голосовых аннотаций для изображений
USB	USB тип C: передача данных / видео / питание
Стандарт USB	USB 2.0 высокоскоростной
Видеовыход	DisplayPort
Тип видеоразъема	DisplayPort через USB тип C
Радио	
Рабочая частота	Bluetooth + EDR/LE: 2402–2480 МГц WLAN 2,4 ГГц: 2412–2462 МГц WLAN 5 ГГц: 5150–5350 МГц (DFS: только ведомый режим) Обратите внимание, что диапазон частот 5150–5350 МГц предназначен только для использования внутри помещений (см. национальные нормативы).
Радиочастотный выход (EIRP)	Bluetooth + EDR/LE: < 10 дБм WLAN: < 17 дБм
Антенна	Встроенная антенна PIFA (усиление: макс. 1,4 дБи)

Система питания	
Тип аккумулятора	Перезаряжаемый литий-ионный аккумулятор
Напряжение аккумулятора	3,6 В
Время работы от аккумулятора	>4 часов при температуре 25°C в стандартном режиме эксплуатации
Система зарядки	В камере (адаптер пер. тока или 12 В от автомобиля) или двухсекционное зарядное устройство
Время зарядки (при использовании двухсекционного зарядного устройства)	От 3,5 ч до 90 % емкости, экранный индикатор
Температура в ходе зарядки	От 0°C до +45°C, кроме корейского рынка: От +10°C до +45°C
Работа от внешнего источника питания	Адаптер переменного тока, 90–260 В переменного тока, 50/60 Гц или 12 В от автомобиля (провод со стандартной вилкой, дополнительно)
Управление электропитанием	Автоматическое выключение и режим ожидания
Условия работы	
Диапазон рабочих температур	От -15 до +50°C
Диапазон температур хранения	От -40 до +70°C
Влажность (при эксплуатации и хранении)	Согласно стандарту IEC 60068-2-30: 24 часа, при относительной влажности 95 %, от 25 до 40°C, на 2 цикла
ЭМС	<ul style="list-style-type: none"> • ETSI EN 301 489-1 (радиочастотный спектр) • ETSI EN 301 489-17 • EN 61000-6-2 (помехоустойчивость) • EN 61000-6-3 (излучение) • FCC 47 CFR, часть 15 В, класс В (излучение)
Радиочастотный спектр	<ul style="list-style-type: none"> • ETSI EN 300 328 • ETSI EN 301 893 • FCC 47 CFR, часть 15 С • FCC 47 CFR, часть 15 E
Класс защиты корпуса	IP 54 (согласно IEC 60529)
Устойчивость к ударам	25 g (согласно IEC 60068-2-27)
Устойчивость к вибрации	2 g (согласно IEC 60068-2-6)
Безопасность	<p>Камера:</p> <ul style="list-style-type: none"> • IEC/EN 60950-1, IEC/EN 62368-1 <p>Источник питания:</p> <ul style="list-style-type: none"> • IEC/EN 62368-1 • CSA/UL/KC/SAA/PSE 60950-1
Механические характеристики	
Масса (с аккумулятором)	1,4 кг
Размер (Д × Ш × В)	<ul style="list-style-type: none"> • Объектив для вертикальной съемки: 164,3 × 201,3 × 84,1 мм • Объектив для горизонтальной съемки: 164,3 × 201,3 × 167,3 мм
Масса аккумулятора	195 г
Размеры аккумулятора (Д × Ш × В)	59 × 66 × 94 мм
Гнездо штатива	UNC ¼"-20

Механические характеристики	
Материал корпуса	PCABS с TPE, магниевый сплав
Цвет	Черный
Гарантия и обслуживание	
Гарантия:	http://www.flir.com/warranty/
Информация по комплекту поставки	
Упаковка, тип	Картонная коробка
Упаковка, содержимое	<ul style="list-style-type: none"> • Аккумулятор (2 шт.) • Жесткий транспортировочный футляр • Зарядное устройство для аккумулятора • Инфракрасная камера с объективом • Крышка объектива передняя • Крышка объектива передняя и задняя (только для дополнительных объективов) • Лицензия: FLIR Thermal Studio Pro (3-месячная подписка) + FLIR Route Creator Plugin for Thermal Studio Pro (3-месячная подписка) • Ящик для принадлежностей I: <ul style="list-style-type: none"> ◦ SD-карта (8 Гб) ◦ Адаптер с USB тип C на HDMI и PD ◦ Блок питания для зарядного устройства аккумулятора ◦ Источник питания, 15 Вт/3 А ◦ Переходной кабель с USB 2.0 A для кабеля USB тип C ◦ Переходной кабель с USB тип C на USB тип C (стандарт USB 2.0) ◦ Печатная документация • Ящик для принадлежностей II: <ul style="list-style-type: none"> ◦ Небольшой наглазник ◦ Ремешок крышки объектива ◦ Ткань для очистки объективов ◦ Шейный ремешок
Масса упаковки	5,9 кг
Размер упаковки	500 × 190 × 370 мм
EAN-13	7332558025123
UPC-12	845188020873
Страна-изготовитель	Швеция

Расходные материалы и принадлежности:

- T131171ACC; Remote operation button
- T199300ACC; Battery
- T199347ACC; Hard transport case for FLIR T8xx, T5xx, and GF7x series
- T199610; Battery charger
- T300030; Option, No radio
- T911997; Tripod
- T911998; HDMI 2-port video splitter
- T300369; Mounting kit (FLIR T5xx, T8xx, Exx)
- T130531ACC; Large eyecup
- T300188; Hand strap and neck strap
- T850105; FLIR Inspection Route - Camera Option
- T850111; Option, Dual streaming
- T130337ACC; Calibration target
- T199588; IR lens, f=29 mm (14°) with case
- T199589; IR lens, f=17 mm (24°) with case
- T199590; IR lens, f=10 mm (42°) with case

- T300095; IR lens, f=70 mm (6°) with case
- T911630ACC; Power supply for camera, 15 W/3 A
- T911631ACC; USB 2.0 A to USB Type-C cable, 0.9 m
- T911633ACC; Power supply for battery charger
- T911705ACC; USB Type-C to USB Type-C cable (USB 2.0 standard), 1.0 m
- T911706ACC; Car adapter 12 V
- T911845ACC; USB Type-C to HDMI and PD adapter
- T911846ACC; USB 2.0 A to USB Type-C with Power supply
- T300437ACC; Lens case
- T198495; Pouch
- T197771ACC; Bluetooth Headset
- T300244; FLIR Route Creator Plugin for FLIR Thermal Studio Pro, 1 Year Subscription
- T300342; FLIR Screen-EST, Perpetual license
- T300243; FLIR Thermal Studio Pro, 1 Year Subscription
- T300083; FLIR Thermal Studio Pro, Perpetual license
- T300341; FLIR Thermal Studio Standard, 1 Year Subscription
- T300258; FLIR Thermal Studio Standard, Perpetual license
- T198583; FLIR Tools+ (download card incl. license key)
- T198696; FLIR ResearchIR Max 4 (hardware sec. dev.)
- T199013; FLIR ResearchIR Max 4 (printed license key)
- T199043; FLIR ResearchIR Max 4 Upgrade (printed license key)
- INST-EW-0155; Extended Warranty 1 Year for A3xxf, T540, T600/bx, T610, T840, T860
- INST-EWGM-0165; Premium Service Package for T540, T600/bx, T610, T840, T860
- INST-GM-0150; General Maintenance Package for T540, T6xx, T840, T860

2.11 FLIR T860 24° + 14°

P/N: 89204-0101

Rev.: 74987

Данные по оптической системе и системе формирования изображения	
ИК-разрешение	640 × 480 пикселей
UltraMax (Сверхвысокое разрешение) ¹¹	Да
NETD	<ul style="list-style-type: none"> • <40 мК, 24° @ +30°C • <50 мК, 14° @ +30°C
Поле зрения	<ul style="list-style-type: none"> • 24° × 18° • 14° × 10°
Минимальное фокусное расстояние	<ul style="list-style-type: none"> • 0,15 м, 24° • 1,0 м, 14° • Макро-режим 50 мкм в качестве опции для 24°
Минимальное фокусное расстояние с MSX	<ul style="list-style-type: none"> • 0,5 м, 24° • 1,0 м, 14°
Фокусное расстояние	<ul style="list-style-type: none"> • 17 мм, 24° • 29 мм, 14°
Пространственное разрешение (МПЗ)	<ul style="list-style-type: none"> • 0,66 мрад/пиксель, 24° • 0,38 мрад/пиксель, 14°
Доступные дополнительные объективы	<ul style="list-style-type: none"> • 42° (с функцией автокалибровки "AutoCal") • 6° (требуется сервисная калибровка)
Определение объектива	Автоматический
Диафрагменное число	<ul style="list-style-type: none"> • 1,3, 24° • 1,5, 14°
Частота смены кадров	30 Гц
Фокус	<ul style="list-style-type: none"> • Непрерывное лазерное измерение расстояния (LDM) • Однократное лазерное измерение расстояния (LDM) • Однократное применение контрастности • Ручная регулировка
Совпадение поля зрения (ПЗ)	Да
Цифровой зум	1-8 × непрерывный
Информация по детектору	
Матрица в фокальной плоскости / спектральный диапазон	Неохлаждаемый микроболометр / 7,5-14 мкм
Шаг детектора	12 мкм
Вывод изображения	
Разрешение (дисплей)	640 × 480 пикселей (VGA)
Яркость поверхности (нд/м ²)	400
Размер экрана	4 дюйма
Угол зрения	80°

11. Не поддерживается при использовании макро-режима.

Вывод изображения	
Глубина цвета (бит)	24
Соотношение сторон	4:3
Автоповорот	Да
Сенсорный экран	PCAP с оптической связкой
Технология дисплея (матрица)	IPS
Материал покровного стекла	Dragontrail®
Программируемые кнопки	2
Видеоискатель	Да
Настройка изображения	<ul style="list-style-type: none"> • Автоматический • Автоматический максимум • Автоматический минимум • Ручная регулировка
Режимы вывода изображений	
Инфракрасное изображение	Да
Визуальное изображение	Да
MSX	Да
Картинка в картинке	С возможностью перемещения и изменения размера
Галерея	Да
Измерение	
Диапазон температуры камеры	<ul style="list-style-type: none"> • От -20 до 120°C • От 0 до 650°C • От 300 до 2000°C
Диапазон и точность температуры объекта (для температуры окружающей среды) От 15 до 35°C	<ul style="list-style-type: none"> • Диапазон от -20 до 120°C: <ul style="list-style-type: none"> ◦ От -20 до 100°C: ±2°C ◦ От 100 до 120°C: ±2% • Диапазон от 0 до 650°C: <ul style="list-style-type: none"> ◦ От 0 до 100°C: ±2°C ◦ От 100 до 650°C: ±2% • Диапазон от 300 до 2000°C: ±2%
Режим для проверки	
Маршрут осмотра FLIR	Включена в камере
Анализ измерений	
Точка измерения	3 в режиме реального времени
Область	3 в режиме реального времени
Автоматическое определение горячего/холодного	Автоматические маркеры максимального/минимального уровня в пределах области
Предустановки измерений	<ul style="list-style-type: none"> • Без измерений • Центральная точка • Горячая точка • Холодная точка • Пользовательская предустановка 1 • Пользовательская предустановка 2
Разница температур	Да
Опорная температура	Да
Учет коэффициента излучения	Да, переменный от 0,01 до 1,0 или выбирается из списка материалов

Анализ измерений	
Коррекция измерений	Да
Учет внешней оптики/окон	Да
Сигнализация	
Цветовая индикация (изотерма)	<ul style="list-style-type: none"> • Выше • Ниже • Интервал • Конденсация (влага/влажность/точка росы) • Изоляция
Сигнализация функции измерения	Звуковая/визуальная сигнализация (выше/ниже) по любой выбранной функции измерения
Настройка	
Цветовые палитры	<ul style="list-style-type: none"> • Arctic • White hot • Black hot • Iron • Lava • Rainbow • Rainbow HC
Команды настройки	Локальная настройка единиц измерения, языка, даты и форматов времени
Языки	21
Функции обслуживания	
Обновление ПО камеры	С помощью кабеля USB или карты памяти SD
Хранение изображений	
Носитель информации	Съемная карта памяти: Карта памяти SD
Интервальная съемка Time-Lapse (периодическое сохранение изображений)	От 10 секунд до 24 часов (ИК-режим)
Функция дистанционного управления	С помощью кабеля USB или сети Wi-Fi
Формат файла изображения	Стандартный формат JPEG, в том числе данные измерений Только инфракрасный режим.
Добавление примечаний к изображениям	
Голос	60 секунд благодаря встроенному микрофону и динамику (и по Bluetooth) на статичных изображениях и видео
Текст	Текст из заранее заданного списка или вводится с помощью виртуальной клавиатуры на сенсорном экране
Аннотации для визуальных изображений	Да
Эскиз изображения	Да: только в инфракрасном диапазоне
Эскиз	С сенсорного экрана
METERLiNK	Беспроводное подключение (Bluetooth) к следующим устройствам: Датчики FLiR с METERLiNK
Данные лазерного дальномера	Да
Информация об области измерения	Да
GPS	Данные местоположения, полученные от встроенного GPS, автоматически добавляются к каждому статичному изображению и первому кадру видео

Запись видео на камеру	
Запись радиометрического ИК-видео	RTRR (формат .csq)
Запись нерадиометрического ИК-видео	В формате H.264 на карту памяти
Запись визуального видео	В формате H.264 на карту памяти
Потоковая передача видео	
Радиометрическая потоковая передача ИК-видео (со сжатием)	По протоколу UVC
Нерадиометрическая потоковая передача видео (со сжатием: ИК, MSX, визуальное изображение, картинка в картинке)	<ul style="list-style-type: none"> • H.264 (AVC) по протоколу RTSP (Wi-Fi) • MPEG4 по протоколу RTSP (Wi-Fi) • MJPEG по протоколу UVC и RTSP (Wi-Fi)
Потоковая передача визуального видео	Да
Цифровая камера	
Разрешение	5 мегапикселей со светодиодной подсветкой
Фокус	Фиксированный
Поле зрения	53° × 41°
Подсветка при съемке	Встроенное светодиодное освещение
Лазерный целеуказатель	
Юстировка лазера	Позиция автоматически отображается на инфракрасном изображении
Лазерный дальномер	Включается специальной кнопкой
Лазер	Класс 2, 0,05–40 м ± 1 % от измеренного расстояния
Интерфейсы передачи данных	
Интерфейсы	USB 2.0, Bluetooth, Wi-Fi, DisplayPort
METERLiNK/Bluetooth	Обмен данными с гарнитурой и внешними датчиками
Wi-Fi	Одноранговая (ad-hoc) сеть или сеть инфраструктуры
Аудио	Подключение микрофона и динамика для создания голосовых аннотаций для изображений
USB	USB тип C: передача данных / видео / питание
Стандарт USB	USB 2.0 высокоскоростной
Видеовыход	DisplayPort
Тип видеоразъема	DisplayPort через USB тип C
Радио	
Рабочая частота	Bluetooth + EDR/LE: 2402–2480 МГц WLAN 2,4 ГГц: 2412–2462 МГц WLAN 5 ГГц: 5150–5350 МГц (DFS: только ведомый режим) Обратите внимание, что диапазон частот 5150–5350 МГц предназначен только для использования внутри помещений (см. национальные нормативы).
Радиочастотный выход (EIRP)	Bluetooth + EDR/LE: < 10 дБм WLAN: < 17 дБм
Антенна	Встроенная антенна PIFA (усиление: макс. 1,4 дБи)

Система питания	
Тип аккумулятора	Перезаряжаемый литий-ионный аккумулятор
Напряжение аккумулятора	3,6 В
Время работы от аккумулятора	>4 часов при температуре 25°C в стандартном режиме эксплуатации
Система зарядки	В камере (адаптер пер. тока или 12 В от автомобиля) или двухсекционное зарядное устройство
Время зарядки (при использовании двухсекционного зарядного устройства)	От 3,5 ч до 90 % емкости, экранный индикатор
Температура в ходе зарядки	От 0°C до +45°C, кроме корейского рынка: От +10°C до +45°C
Работа от внешнего источника питания	Адаптер переменного тока, 90–260 В переменного тока, 50/60 Гц или 12 В от автомобиля (провод со стандартной вилкой, дополнительно)
Управление электропитанием	Автоматическое выключение и режим ожидания
Условия работы	
Диапазон рабочих температур	От -15 до +50°C
Диапазон температур хранения	От -40 до +70°C
Влажность (при эксплуатации и хранении)	Согласно стандарту IEC 60068-2-30: 24 часа, при относительной влажности 95 %, от 25 до 40°C, на 2 цикла
ЭМС	<ul style="list-style-type: none"> • ETSI EN 301 489-1 (радиочастотный спектр) • ETSI EN 301 489-17 • EN 61000-6-2 (помехоустойчивость) • EN 61000-6-3 (излучение) • FCC 47 CFR, часть 15 В, класс В (излучение)
Радиочастотный спектр	<ul style="list-style-type: none"> • ETSI EN 300 328 • ETSI EN 301 893 • FCC 47 CFR, часть 15 С • FCC 47 CFR, часть 15 E
Класс защиты корпуса	IP 54 (согласно IEC 60529)
Устойчивость к ударам	25 g (согласно IEC 60068-2-27)
Устойчивость к вибрации	2 g (согласно IEC 60068-2-6)
Безопасность	<p>Камера:</p> <ul style="list-style-type: none"> • IEC/EN 60950-1, IEC/EN 62368-1 <p>Источник питания:</p> <ul style="list-style-type: none"> • IEC/EN 62368-1 • CSA/UL/KC/SAA/PSE 60950-1
Механические характеристики	
Масса (с аккумулятором)	1,4 кг
Размер (Д × Ш × В)	<ul style="list-style-type: none"> • Объектив для вертикальной съемки: 164,3 × 201,3 × 84,1 мм • Объектив для горизонтальной съемки: 164,3 × 201,3 × 167,3 мм
Масса аккумулятора	195 г
Размеры аккумулятора (Д × Ш × В)	59 × 66 × 94 мм
Гнездо штатива	UNC ¼"-20

Механические характеристики	
Материал корпуса	PCABS с TPE, магниевый сплав
Цвет	Черный
Гарантия и обслуживание	
Гарантия:	http://www.flir.com/warranty/
Информация по комплекту поставки	
Упаковка, тип	Картонная коробка
Упаковка, содержимое	<ul style="list-style-type: none"> • Аккумулятор (2 шт.) • Дополнительный объектив, 14° • Жесткий транспортировочный футляр • Зарядное устройство для аккумулятора • Инфракрасная камера с объективом • Крышка объектива передняя • Крышка объектива передняя и задняя (только для дополнительных объективов) • Лицензия: FLIR Thermal Studio Pro (3-месячная подписка) + FLIR Route Creator Plugin for Thermal Studio Pro (3-месячная подписка) • Ящик для принадлежностей I: <ul style="list-style-type: none"> ◦ SD-карта (8 Гб) ◦ Адаптер с USB тип C на HDMI и PD ◦ Блок питания для зарядного устройства аккумулятора ◦ Источник питания, 15 Вт/3 А ◦ Переходной кабель с USB 2.0 A для кабеля USB тип C ◦ Переходной кабель с USB тип C на USB тип C (стандарт USB 2.0) ◦ Печатная документация • Ящик для принадлежностей II: <ul style="list-style-type: none"> ◦ Небольшой наглазник ◦ Ремешок крышки объектива ◦ Ткань для очистки объективов ◦ Шейный ремешок
Масса упаковки	6,3 кг
Размер упаковки	500 × 190 × 370 мм
EAN-13	7332558024966
UPC-12	845188020712
Страна-изготовитель	Швеция

Расходные материалы и принадлежности:

- T131171ACC; Remote operation button
- T199300ACC; Battery
- T199347ACC; Hard transport case for FLIR T8xx, T5xx, and GF7x series
- T199610; Battery charger
- T300030; Option, No radio
- T911997; Tripod
- T911998; HDMI 2-port video splitter
- T300369; Mounting kit (FLIR T5xx, T8xx, Exx)
- T130531ACC; Large eyecup
- T300188; Hand strap and neck strap
- T850105; FLIR Inspection Route - Camera Option
- T850111; Option, Dual streaming
- T199609; Option, Macro mode 50/71/101 μm for 24°
- T130337ACC; Calibration target
- T199588; IR lens, f=29 mm (14°) with case
- T199589; IR lens, f=17 mm (24°) with case

- T199590; IR lens, f=10 mm (42°) with case
- T300095; IR lens, f=70 mm (6°) with case
- T911630ACC; Power supply for camera, 15 W/3 A
- T911631ACC; USB 2.0 A to USB Type-C cable, 0.9 m
- T911633ACC; Power supply for battery charger
- T911705ACC; USB Type-C to USB Type-C cable (USB 2.0 standard), 1.0 m
- T911706ACC; Car adapter 12 V
- T911845ACC; USB Type-C to HDMI and PD adapter
- T911846ACC; USB 2.0 A to USB Type-C with Power supply
- T300437ACC; Lens case
- T198495; Pouch
- T197771ACC; Bluetooth Headset
- T300244; FLIR Route Creator Plugin for FLIR Thermal Studio Pro, 1 Year Subscription
- T300342; FLIR Screen-EST, Perpetual license
- T300243; FLIR Thermal Studio Pro, 1 Year Subscription
- T300083; FLIR Thermal Studio Pro, Perpetual license
- T300341; FLIR Thermal Studio Standard, 1 Year Subscription
- T300258; FLIR Thermal Studio Standard, Perpetual license
- T198583; FLIR Tools+ (download card incl. license key)
- T198696; FLIR ResearchIR Max 4 (hardware sec. dev.)
- T199013; FLIR ResearchIR Max 4 (printed license key)
- T199043; FLIR ResearchIR Max 4 Upgrade (printed license key)
- INST-EW-0155; Extended Warranty 1 Year for A3xxf, T540, T600/bx, T610, T840, T860
- INST-EWGM-0165; Premium Service Package for T540, T600/bx, T610, T840, T860
- INST-GM-0150; General Maintenance Package for T540, T6xx, T840, T860

2.12 FLIR T860 24° + 42°

P/N: 89205-0101

Rev.: 74987

Данные по оптической системе и системе формирования изображения	
ИК-разрешение	640 × 480 пикселей
UltraMax (Сверхвысокое разрешение) ¹²	Да
NETD	<ul style="list-style-type: none"> • <30 мК, 42° @ +30°C • <40 мК, 24° @ +30°C
Поле зрения	<ul style="list-style-type: none"> • 42° × 32° • 24° × 18°
Минимальное фокусное расстояние	<ul style="list-style-type: none"> • 0,15 м, 42° • 0,15 м, 24° • Макро-режим 50 мкм в качестве опции для 24°
Минимальное фокусное расстояние с MSX	<ul style="list-style-type: none"> • 0,65 м, 42° • 0,5 м, 24°
Фокусное расстояние	<ul style="list-style-type: none"> • 10 мм, 42° • 17 мм, 24°
Пространственное разрешение (МПЗ)	<ul style="list-style-type: none"> • 1,20 мрад/пиксель, 42° • 0,66 мрад/пиксель, 24°
Доступные дополнительные объективы	<ul style="list-style-type: none"> • 14° (с функцией автокалибровки "AutoCal") • 6° (требуется сервисная калибровка)
Определение объектива	Автоматический
Диафрагменное число	<ul style="list-style-type: none"> • 1,1, 42° • 1,3, 24°
Частота смены кадров	30 Гц
Фокус	<ul style="list-style-type: none"> • Непрерывное лазерное измерение расстояния (LDM) • Однократное лазерное измерение расстояния (LDM) • Однократное применение контрастности • Ручная регулировка
Совпадение поля зрения (ПЗ)	Да
Цифровой зум	1-8 × непрерывный
Информация по детектору	
Матрица в фокальной плоскости / спектральный диапазон	Неохлаждаемый микроболометр / 7,5-14 мкм
Шаг детектора	12 мкм
Вывод изображения	
Разрешение (дисплей)	640 × 480 пикселей (VGA)
Яркость поверхности (нд/м ²)	400
Размер экрана	4 дюйма
Угол зрения	80°

12. Не поддерживается при использовании макро-режима.

Вывод изображения	
Глубина цвета (бит)	24
Соотношение сторон	4:3
Автоповорот	Да
Сенсорный экран	PCAP с оптической связкой
Технология дисплея (матрица)	IPS
Материал покровного стекла	Dragontrail®
Программируемые кнопки	2
Видеоискатель	Да
Настройка изображения	<ul style="list-style-type: none"> • Автоматический • Автоматический максимум • Автоматический минимум • Ручная регулировка

Режимы вывода изображений	
Инфракрасное изображение	Да
Визуальное изображение	Да
MSX	Да
Картинка в картинке	С возможностью перемещения и изменения размера
Галерея	Да

Измерение	
Диапазон температуры камеры	<ul style="list-style-type: none"> • От -20 до 120°C • От 0 до 650°C • От 300 до 2000°C
Диапазон и точность температуры объекта (для температуры окружающей среды) От 15 до 35°C	<ul style="list-style-type: none"> • Диапазон от -20 до 120°C: <ul style="list-style-type: none"> ◦ От -20 до 100°C: ±2°C ◦ От 100 до 120°C: ±2% • Диапазон от 0 до 650°C: <ul style="list-style-type: none"> ◦ От 0 до 100°C: ±2°C ◦ От 100 до 650°C: ±2% • Диапазон от 300 до 2000°C: ±2%*

*) для объектива 42°; точность составляет ±3% в диапазоне от 1800 до 2000°C.

Режим для проверки	
Маршрут осмотра FLIR	Включена в камере
Анализ измерений	
Точка измерения	3 в режиме реального времени
Область	3 в режиме реального времени
Автоматическое определение горячего/холодного	Автоматические маркеры максимального/минимального уровня в пределах области
Предустановки измерений	<ul style="list-style-type: none"> • Без измерений • Центральная точка • Горячая точка • Холодная точка • Пользовательская предустановка 1 • Пользовательская предустановка 2
Разница температур	Да
Опорная температура	Да

Анализ измерений	
Учет коэффициента излучения	Да, переменный от 0,01 до 1,0 или выбирается из списка материалов
Коррекция измерений	Да
Учет внешней оптики/окон	Да
Сигнализация	
Цветовая индикация (изотерма)	<ul style="list-style-type: none"> • Выше • Ниже • Интервал • Конденсация (влага/влажность/точка росы) • Изоляция
Сигнализация функции измерения	Звуковая/визуальная сигнализация (выше/ниже) по любой выбранной функции измерения
Настройка	
Цветовые палитры	<ul style="list-style-type: none"> • Arctic • White hot • Black hot • Iron • Lava • Rainbow • Rainbow HC
Команды настройки	Локальная настройка единиц измерения, языка, даты и форматов времени
Языки	21
Функции обслуживания	
Обновление ПО камеры	С помощью кабеля USB или карты памяти SD
Хранение изображений	
Носитель информации	Съемная карта памяти: Карта памяти SD
Интервальная съемка Time-Lapse (периодическое сохранение изображений)	От 10 секунд до 24 часов (ИК-режим)
Функция дистанционного управления	С помощью кабеля USB или сети Wi-Fi
Формат файла изображения	Стандартный формат JPEG, в том числе данные измерений Только инфракрасный режим.
Добавление примечаний к изображениям	
Голос	60 секунд благодаря встроенному микрофону и динамику (и по Bluetooth) на статичных изображениях и видео
Текст	Текст из заранее заданного списка или вводится с помощью виртуальной клавиатуры на сенсорном экране
Аннотации для визуальных изображений	Да
Эскиз изображения	Да: только в инфракрасном диапазоне
Эскиз	С сенсорного экрана
METERLiNK	Беспроводное подключение (Bluetooth) к следующим устройствам: Датчики FLiR с METERLiNK
Данные лазерного дальномера	Да

Добавление примечаний к изображениям	
Информация об области измерения	Да
GPS	Данные местоположения, полученные от встроенного GPS, автоматически добавляются к каждому статичному изображению и первому кадру видео
Запись видео на камеру	
Запись радиометрического ИК-видео	RTRR (формат .csq)
Запись нерадиометрического ИК-видео	В формате H.264 на карту памяти
Запись визуального видео	В формате H.264 на карту памяти
Потоковая передача видео	
Радиометрическая потоковая передача ИК-видео (со сжатием)	По протоколу UVC
Нерадиометрическая потоковая передача видео (со сжатием: ИК, MSX, визуальное изображение, картинка в картинке)	<ul style="list-style-type: none"> • H.264 (AVC) по протоколу RTSP (Wi-Fi) • MPEG4 по протоколу RTSP (Wi-Fi) • MJPEG по протоколу UVC и RTSP (Wi-Fi)
Потоковая передача визуального видео	Да
Цифровая камера	
Разрешение	5 мегапикселей со светодиодной подсветкой
Фокус	Фиксированный
Поле зрения	53° × 41°
Подсветка при съемке	Встроенное светодиодное освещение
Лазерный целеуказатель	
Юстировка лазера	Позиция автоматически отображается на инфракрасном изображении
Лазерный дальномер	Включается специальной кнопкой
Лазер	Класс 2, 0,05–40 м ±1 % от измеренного расстояния
Интерфейсы передачи данных	
Интерфейсы	USB 2.0, Bluetooth, Wi-Fi, DisplayPort
METERLiNK/Bluetooth	Обмен данными с гарнитурой и внешними датчиками
Wi-Fi	Одноранговая (ad-hoc) сеть или сеть инфраструктуры
Аудио	Подключение микрофона и динамика для создания голосовых аннотаций для изображений
USB	USB тип C: передача данных / видео / питание
Стандарт USB	USB 2.0 высокоскоростной
Видеовыход	DisplayPort
Тип видеоразъема	DisplayPort через USB тип C

Радио	
Рабочая частота	Bluetooth + EDR/LE: 2402–2480 МГц WLAN 2,4 ГГц: 2412–2462 МГц WLAN 5 ГГц: 5150–5350 МГц (DFS: только ведомый режим) Обратите внимание, что диапазон частот 5150–5350 МГц предназначен только для использования внутри помещений (см. национальные нормативы).
Радиочастотный выход (EIRP)	Bluetooth + EDR/LE: < 10 дБм WLAN: < 17 дБм
Антенна	Встроенная антенна PIFA (усиление: макс. 1,4 дБи)
Система питания	
Тип аккумулятора	Перезаряжаемый литий-ионный аккумулятор
Напряжение аккумулятора	3,6 В
Время работы от аккумулятора	>4 часов при температуре 25°C в стандартном режиме эксплуатации
Система зарядки	В камере (адаптер пер. тока или 12 В от автомобиля) или двухсекционное зарядное устройство
Время зарядки (при использовании двухсекционного зарядного устройства)	От 3,5 ч до 90 % емкости, экранный индикатор
Температура в ходе зарядки	От 0°C до +45°C, кроме корейского рынка: От +10°C до +45°C
Работа от внешнего источника питания	Адаптер переменного тока, 90–260 В переменного тока, 50/60 Гц или 12 В от автомобиля (провод со стандартной вилкой, дополнительно)
Управление электропитанием	Автоматическое выключение и режим ожидания
Условия работы	
Диапазон рабочих температур	От -15 до +50°C
Диапазон температур хранения	От -40 до +70°C
Влажность (при эксплуатации и хранении)	Согласно стандарту IEC 60068-2-30: 24 часа, при относительной влажности 95 %, от 25 до 40°C, на 2 цикла
ЭМС	<ul style="list-style-type: none"> ETSI EN 301 489-1 (радиочастотный спектр) ETSI EN 301 489-17 EN 61000-6-2 (помехоустойчивость) EN 61000-6-3 (излучение) FCC 47 CFR, часть 15 В, класс В (излучение)
Радиочастотный спектр	<ul style="list-style-type: none"> ETSI EN 300 328 ETSI EN 301 893 FCC 47 CFR, часть 15 С FCC 47 CFR, часть 15 Е
Класс защиты корпуса	IP 54 (согласно IEC 60529)
Устойчивость к ударам	25 g (согласно IEC 60068-2-27)

Условия работы	
Устойчивость к вибрации	2 g (согласно IEC 60068-2-6)
Безопасность	Камера: <ul style="list-style-type: none"> • IEC/EN 60950-1, IEC/EN 62368-1 Источник питания: <ul style="list-style-type: none"> • IEC/EN 62368-1 • CSA/UL/KC/SA/PSE 60950-1
Механические характеристики	
Масса (с аккумулятором)	1,4 кг
Размер (Д × Ш × В)	<ul style="list-style-type: none"> • Объектив для вертикальной съемки: 164,3 × 201,3 × 84,1 мм • Объектив для горизонтальной съемки: 164,3 × 201,3 × 167,3 мм
Масса аккумулятора	195 г
Размеры аккумулятора (Д × Ш × В)	59 × 66 × 94 мм
Гнездо штатива	UNC ¼"-20
Материал корпуса	PCABS с TPE, магниевый сплав
Цвет	Черный
Гарантия и обслуживание	
Гарантия:	http://www.flir.com/warranty/
Информация по комплекту поставки	
Упаковка, тип	Картонная коробка
Упаковка, содержимое	<ul style="list-style-type: none"> • Аккумулятор (2 шт.) • Дополнительный объектив, 42° • Жесткий транспортировочный футляр • Зарядное устройство для аккумулятора • Инфракрасная камера с объективом • Крышка объектива передняя • Крышка объектива передняя и задняя (только для дополнительных объективов) • Лицензия: FLIR Thermal Studio Pro (3-месячная подписка) + FLIR Route Creator Plugin for Thermal Studio Pro (3-месячная подписка) • Ящик для принадлежностей I: <ul style="list-style-type: none"> ◦ SD-карта (8 Гб) ◦ Адаптер с USB тип C на HDMI и PD ◦ Блок питания для зарядного устройства аккумулятора ◦ Источник питания, 15 Вт/3 А ◦ Переходной кабель с USB 2.0 A для кабеля USB тип C ◦ Переходной кабель с USB тип C на USB тип C (стандарт USB 2.0) ◦ Печатная документация • Ящик для принадлежностей II: <ul style="list-style-type: none"> ◦ Небольшой наглазник ◦ Ремешок крышки объектива ◦ Ткань для очистки объективов ◦ Шейный ремешок
Масса упаковки	6,3 кг
Размер упаковки	500 × 190 × 370 мм
EAN-13	7332558025680

Информация по комплекту поставки	
UPC-12	845188021320
Страна-изготовитель	Швеция

Расходные материалы и принадлежности:

- T131171ACC; Remote operation button
- T199300ACC; Battery
- T199347ACC; Hard transport case for FLIR T8xx, T5xx, and GF7x series
- T199610; Battery charger
- T300030; Option, No radio
- T911997; Tripod
- T911998; HDMI 2-port video splitter
- T300369; Mounting kit (FLIR T5xx, T8xx, Exx)
- T130531ACC; Large eyecup
- T300188; Hand strap and neck strap
- T850105; FLIR Inspection Route - Camera Option
- T850111; Option, Dual streaming
- T199609; Option, Macro mode 50/71/101 μm for 24°
- T130337ACC; Calibration target
- T199588; IR lens, f=29 mm (14°) with case
- T199589; IR lens, f=17 mm (24°) with case
- T199590; IR lens, f=10 mm (42°) with case
- T300095; IR lens, f=70 mm (6°) with case
- T911630ACC; Power supply for camera, 15 W/3 A
- T911631ACC; USB 2.0 A to USB Type-C cable, 0.9 m
- T911633ACC; Power supply for battery charger
- T911705ACC; USB Type-C to USB Type-C cable (USB 2.0 standard), 1.0 m
- T911706ACC; Car adapter 12 V
- T911845ACC; USB Type-C to HDMI and PD adapter
- T911846ACC; USB 2.0 A to USB Type-C with Power supply
- T300437ACC; Lens case
- T198495; Pouch
- T197771ACC; Bluetooth Headset
- T300244; FLIR Route Creator Plugin for FLIR Thermal Studio Pro, 1 Year Subscription
- T300342; FLIR Screen-EST, Perpetual license
- T300243; FLIR Thermal Studio Pro, 1 Year Subscription
- T300083; FLIR Thermal Studio Pro, Perpetual license
- T300341; FLIR Thermal Studio Standard, 1 Year Subscription
- T300258; FLIR Thermal Studio Standard, Perpetual license
- T198583; FLIR Tools+ (download card incl. license key)
- T198696; FLIR ResearchIR Max 4 (hardware sec. dev.)
- T199013; FLIR ResearchIR Max 4 (printed license key)
- T199043; FLIR ResearchIR Max 4 Upgrade (printed license key)
- INST-EW-0155; Extended Warranty 1 Year for A3xxf, T540, T600/bx, T610, T840, T860
- INST-EWGM-0165; Premium Service Package for T540, T600/bx, T610, T840, T860
- INST-GM-0150; General Maintenance Package for T540, T6xx, T840, T860

2.13 FLIR T860 24° + 14° & 42°

P/N: 89206-0101

Rev.: 74987

Данные по оптической системе и системе формирования изображения	
ИК-разрешение	640 × 480 пикселей
UltraMax (Сверхвысокое разрешение) ¹³	Да
NETD	<ul style="list-style-type: none"> • <30 мК, 42° @ +30°C • <40 мК, 24° @ +30°C • <50 мК, 14° @ +30°C
Поле зрения	<ul style="list-style-type: none"> • 42° × 32° • 24° × 18° • 14° × 10°
Минимальное фокусное расстояние	<ul style="list-style-type: none"> • 0,15 м, 42° • 0,15 м, 24° • 1,0 м, 14° • Макро-режим 50 мкм в качестве опции для 24°
Минимальное фокусное расстояние с MSX	<ul style="list-style-type: none"> • 0,65 м, 42° • 0,5 м, 24° • 1,0 м, 14°
Фокусное расстояние	<ul style="list-style-type: none"> • 10 мм, 42° • 17 мм, 24° • 29 мм, 14°
Пространственное разрешение (МПЗ)	<ul style="list-style-type: none"> • 1,20 мрад/пиксель, 42° • 0,66 мрад/пиксель, 24° • 0,38 мрад/пиксель, 14°
Доступные дополнительные объективы	<ul style="list-style-type: none"> • 6° (требуется сервисная калибровка)
Определение объектива	Автоматический
Диафрагменное число	<ul style="list-style-type: none"> • 1,1, 42° • 1,3, 24° • 1,5, 14°
Частота смены кадров	30 Гц
Фокус	<ul style="list-style-type: none"> • Непрерывное лазерное измерение расстояния (LDM) • Однократное лазерное измерение расстояния (LDM) • Однократное применение контрастности • Ручная регулировка
Совпадение поля зрения (ПЗ)	Да
Цифровой зум	1-8 × непрерывный
Информация по детектору	
Матрица в фокальной плоскости / спектральный диапазон	Неохлаждаемый микроболометр / 7,5-14 мкм
Шаг детектора	12 мкм

13. Не поддерживается при использовании макро-режима.

Вывод изображения	
Разрешение (дисплей)	640 × 480 пикселей (VGA)
Яркость поверхности (кд/м ²)	400
Размер экрана	4 дюйма
Угол зрения	80°
Глубина цвета (бит)	24
Соотношение сторон	4:3
Автоповорот	Да
Сенсорный экран	PCAP с оптической связкой
Технология дисплея (матрица)	IPS
Материал покровного стекла	Dragontrail®
Программируемые кнопки	2
Видеоискатель	Да
Настройка изображения	<ul style="list-style-type: none"> • Автоматический • Автоматический максимум • Автоматический минимум • Ручная регулировка

Режимы вывода изображений	
Инфракрасное изображение	Да
Визуальное изображение	Да
MSX	Да
Картинка в картинке	С возможностью перемещения и изменения размера
Галерея	Да

Измерение	
Диапазон температуры камеры	<ul style="list-style-type: none"> • От -20 до 120°C • От 0 до 650°C • От 300 до 2000°C
Диапазон и точность температуры объекта (для температуры окружающей среды) От 15 до 35°C	<ul style="list-style-type: none"> • Диапазон от -20 до 120°C: <ul style="list-style-type: none"> ◦ От -20 до 100°C: ±2°C ◦ От 100 до 120°C: ±2% • Диапазон от 0 до 650°C: <ul style="list-style-type: none"> ◦ От 0 до 100°C: ±2°C ◦ От 100 до 650°C: ±2% • Диапазон от 300 до 2000°C: ±2%*

*) для объектива 42°; точность составляет ±3% в диапазоне от 1800 до 2000°C.

Режим для проверки	
Маршрут осмотра FLIR	Включена в камере
Анализ измерений	
Точка измерения	3 в режиме реального времени
Область	3 в режиме реального времени
Автоматическое определение горячего/холодного	Автоматические маркеры максимального/минимального уровня в пределах области

Анализ измерений	
Предустановки измерений	<ul style="list-style-type: none"> • Без измерений • Центральная точка • Горячая точка • Холодная точка • Пользовательская предустановка 1 • Пользовательская предустановка 2
Разница температур	Да
Опорная температура	Да
Учет коэффициента излучения	Да, переменный от 0,01 до 1,0 или выбирается из списка материалов
Коррекция измерений	Да
Учет внешней оптики/окон	Да
Сигнализация	
Цветовая индикация (изотерма)	<ul style="list-style-type: none"> • Выше • Ниже • Интервал • Конденсация (влага/влажность/точка росы) • Изоляция
Сигнализация функции измерения	Звуковая/визуальная сигнализация (выше/ниже) по любой выбранной функции измерения
Настройка	
Цветовые палитры	<ul style="list-style-type: none"> • Arctic • White hot • Black hot • Iron • Lava • Rainbow • Rainbow HC
Команды настройки	Локальная настройка единиц измерения, языка, даты и форматов времени
Языки	21
Функции обслуживания	
Обновление ПО камеры	С помощью кабеля USB или карты памяти SD
Хранение изображений	
Носитель информации	Съемная карта памяти: Карта памяти SD
Интервальная съемка Time-Lapse (периодическое сохранение изображений)	От 10 секунд до 24 часов (ИК-режим)
Функция дистанционного управления	С помощью кабеля USB или сети Wi-Fi
Формат файла изображения	Стандартный формат JPEG, в том числе данные измерений Только инфракрасный режим.
Добавление примечаний к изображениям	
Голос	60 секунд благодаря встроенному микрофону и динамику (и по Bluetooth) на статичных изображениях и видео
Текст	Текст из заранее заданного списка или вводится с помощью виртуальной клавиатуры на сенсорном экране
Аннотации для визуальных изображений	Да
Эскиз изображения	Да: только в инфракрасном диапазоне
Эскиз	С сенсорного экрана

Добавление примечаний к изображениям	
METERLiNK	Беспроводное подключение (Bluetooth) к следующим устройствам: Датчики FLiR с METERLiNK
Данные лазерного дальномера	Да
Информация об области измерения	Да
GPS	Данные местоположения, полученные от встроенного GPS, автоматически добавляются к каждому статичному изображению и первому кадру видео
Запись видео на камеру	
Запись радиометрического ИК-видео	RTRR (формат .csq)
Запись нерадиометрического ИК-видео	В формате H.264 на карту памяти
Запись визуального видео	В формате H.264 на карту памяти
Потоковая передача видео	
Радиометрическая потоковая передача ИК-видео (со сжатием)	По протоколу UVC
Нерадиометрическая потоковая передача видео (со сжатием: ИК, MSX, визуальное изображение, картинка в картинке)	<ul style="list-style-type: none"> • H.264 (AVC) по протоколу RTSP (Wi-Fi) • MPEG4 по протоколу RTSP (Wi-Fi) • MJPEG по протоколу UVC и RTSP (Wi-Fi)
Потоковая передача визуального видео	Да
Цифровая камера	
Разрешение	5 мегапикселей со светодиодной подсветкой
Фокус	Фиксированный
Поле зрения	53° x 41°
Подсветка при съемке	Встроенное светодиодное освещение
Лазерный целеуказатель	
Юстировка лазера	Позиция автоматически отображается на инфракрасном изображении
Лазерный дальномер	Включается специальной кнопкой
Лазер	Класс 2, 0,05–40 м ±1 % от измеренного расстояния
Интерфейсы передачи данных	
Интерфейсы	USB 2.0, Bluetooth, Wi-Fi, DisplayPort
METERLiNK/Bluetooth	Обмен данными с гарнитурой и внешними датчиками
Wi-Fi	Одноранговая (ad-hoc) сеть или сеть инфраструктуры
Аудио	Подключение микрофона и динамика для создания голосовых аннотаций для изображений
USB	USB тип C: передача данных / видео / питание
Стандарт USB	USB 2.0 высокоскоростной
Видеовыход	DisplayPort
Тип видеоразъема	DisplayPort через USB тип C

Радио	
Рабочая частота	Bluetooth + EDR/LE: 2402–2480 МГц WLAN 2,4 ГГц: 2412–2462 МГц WLAN 5 ГГц: 5150–5350 МГц (DFS: только ведомый режим) Обратите внимание, что диапазон частот 5150–5350 МГц предназначен только для использования внутри помещений (см. национальные нормативы).
Радиочастотный выход (EIRP)	Bluetooth + EDR/LE: < 10 дБм WLAN: < 17 дБм
Антенна	Встроенная антенна PIFA (усиление: макс. 1,4 дБи)
Система питания	
Тип аккумулятора	Перезаряжаемый литий-ионный аккумулятор
Напряжение аккумулятора	3,6 В
Время работы от аккумулятора	>4 часов при температуре 25°C в стандартном режиме эксплуатации
Система зарядки	В камере (адаптер пер. тока или 12 В от автомобиля) или двухсекционное зарядное устройство
Время зарядки (при использовании двухсекционного зарядного устройства)	От 3,5 ч до 90 % емкости, экранный индикатор
Температура в ходе зарядки	От 0°C до +45°C, кроме корейского рынка: От +10°C до +45°C
Работа от внешнего источника питания	Адаптер переменного тока, 90–260 В переменного тока, 50/60 Гц или 12 В от автомобиля (провод со стандартной вилкой, дополнительно)
Управление электропитанием	Автоматическое выключение и режим ожидания
Условия работы	
Диапазон рабочих температур	От -15 до +50°C
Диапазон температур хранения	От -40 до +70°C
Влажность (при эксплуатации и хранении)	Согласно стандарту IEC 60068-2-30: 24 часа, при относительной влажности 95 %, от 25 до 40°C, на 2 цикла
ЭМС	<ul style="list-style-type: none"> ETSI EN 301 489-1 (радиочастотный спектр) ETSI EN 301 489-17 EN 61000-6-2 (помехоустойчивость) EN 61000-6-3 (излучение) FCC 47 CFR, часть 15 В, класс В (излучение)
Радиочастотный спектр	<ul style="list-style-type: none"> ETSI EN 300 328 ETSI EN 301 893 FCC 47 CFR, часть 15 С FCC 47 CFR, часть 15 E
Класс защиты корпуса	IP 54 (согласно IEC 60529)
Устойчивость к ударам	25 g (согласно IEC 60068-2-27)

Условия работы	
Устойчивость к вибрации	2 g (согласно IEC 60068-2-6)
Безопасность	Камера: <ul style="list-style-type: none"> • IEC/EN 60950-1, IEC/EN 62368-1 Источники питания: <ul style="list-style-type: none"> • IEC/EN 62368-1 • CSA/UL/KC/SA/PSE 60950-1
Механические характеристики	
Масса (с аккумулятором)	1,4 кг
Размер (Д × Ш × В)	<ul style="list-style-type: none"> • Объектив для вертикальной съемки: 164,3 × 201,3 × 84,1 мм • Объектив для горизонтальной съемки: 164,3 × 201,3 × 167,3 мм
Масса аккумулятора	195 г
Размеры аккумулятора (Д × Ш × В)	59 × 66 × 94 мм
Гнездо штатива	UNC ¼"-20
Материал корпуса	PCABS с TPE, магниевый сплав
Цвет	Черный
Гарантия и обслуживание	
Гарантия:	http://www.flir.com/warranty/
Информация по комплекту поставки	
Упаковка, тип	Картонная коробка
Упаковка, содержимое	<ul style="list-style-type: none"> • Аккумулятор (2 шт.) • Дополнительный объектив, 14° • Дополнительный объектив, 42° • Жесткий транспортировочный футляр • Зарядное устройство для аккумулятора • Инфракрасная камера с объективом • Крышка объектива передняя • Крышка объектива передняя и задняя (только для дополнительных объективов) • Лицензия: FLIR Thermal Studio Pro (3-месячная подписка) + FLIR Route Creator Plugin for Thermal Studio Pro (3-месячная подписка) • Ящик для принадлежностей I: <ul style="list-style-type: none"> ◦ SD-карта (8 Гб) ◦ Адаптер с USB тип C на HDMI и PD ◦ Блок питания для зарядного устройства аккумулятора ◦ Источник питания, 15 Вт/3 А ◦ Переходной кабель с USB 2.0 А для кабеля USB тип C ◦ Переходной кабель с USB тип C на USB тип C (стандарт USB 2.0) ◦ Печатная документация • Ящик для принадлежностей II: <ul style="list-style-type: none"> ◦ Небольшой наглазник ◦ Ремешок крышки объектива ◦ Ткань для очистки объективов ◦ Шейный ремешок
Масса упаковки	6,5 кг
Размер упаковки	500 × 190 × 370 мм
EAN-13	7332558024973

Информация по комплекту поставки	
UPC-12	845188020729
Страна-изготовитель	Швеция

Расходные материалы и принадлежности:

- T131171ACC; Remote operation button
- T199300ACC; Battery
- T199347ACC; Hard transport case for FLIR T8xx, T5xx, and GF7x series
- T199610; Battery charger
- T300030; Option, No radio
- T911997; Tripod
- T911998; HDMI 2-port video splitter
- T300369; Mounting kit (FLIR T5xx, T8xx, Exx)
- T130531ACC; Large eyecup
- T300188; Hand strap and neck strap
- T850105; FLIR Inspection Route - Camera Option
- T850111; Option, Dual streaming
- T199609; Option, Macro mode 50/71/101 μm for 24°
- T130337ACC; Calibration target
- T199588; IR lens, f=29 mm (14°) with case
- T199589; IR lens, f=17 mm (24°) with case
- T199590; IR lens, f=10 mm (42°) with case
- T300095; IR lens, f=70 mm (6°) with case
- T911630ACC; Power supply for camera, 15 W/3 A
- T911631ACC; USB 2.0 A to USB Type-C cable, 0.9 m
- T911633ACC; Power supply for battery charger
- T911705ACC; USB Type-C to USB Type-C cable (USB 2.0 standard), 1.0 m
- T911706ACC; Car adapter 12 V
- T911845ACC; USB Type-C to HDMI and PD adapter
- T911846ACC; USB 2.0 A to USB Type-C with Power supply
- T300437ACC; Lens case
- T198495; Pouch
- T197771ACC; Bluetooth Headset
- T300244; FLIR Route Creator Plugin for FLIR Thermal Studio Pro, 1 Year Subscription
- T300342; FLIR Screen-EST, Perpetual license
- T300243; FLIR Thermal Studio Pro, 1 Year Subscription
- T300083; FLIR Thermal Studio Pro, Perpetual license
- T300341; FLIR Thermal Studio Standard, 1 Year Subscription
- T300258; FLIR Thermal Studio Standard, Perpetual license
- T198583; FLIR Tools+ (download card incl. license key)
- T198696; FLIR ResearchIR Max 4 (hardware sec. dev.)
- T199013; FLIR ResearchIR Max 4 (printed license key)
- T199043; FLIR ResearchIR Max 4 Upgrade (printed license key)
- INST-EW-0155; Extended Warranty 1 Year for A3xxf, T540, T600/bx, T610, T840, T860
- INST-EWGM-0165; Premium Service Package for T540, T600/bx, T610, T840, T860
- INST-GM-0150; General Maintenance Package for T540, T6xx, T840, T860

2.14 FLIR T860 42° + 14°

P/N: 89207-0101

Rev.: 74987

Данные по оптической системе и системе формирования изображения	
ИК-разрешение	640 × 480 пикселей
UltraMax (Сверхвысокое разрешение) ¹⁴	Да
NETD	<ul style="list-style-type: none"> • <30 мК, 42° @ +30°C • <50 мК, 14° @ +30°C
Поле зрения	<ul style="list-style-type: none"> • 42° × 32° • 14° × 10°
Минимальное фокусное расстояние	<ul style="list-style-type: none"> • 0,15 м, 42° • 1,0 м, 14°
Минимальное фокусное расстояние с MSX	<ul style="list-style-type: none"> • 0,65 м, 42° • 1,0 м, 14°
Фокусное расстояние	<ul style="list-style-type: none"> • 10 мм, 42° • 29 мм, 14°
Пространственное разрешение (МПЗ)	<ul style="list-style-type: none"> • 1,20 мрад/пиксель, 42° • 0,38 мрад/пиксель, 14°
Доступные дополнительные объективы	<ul style="list-style-type: none"> • 24° (с функцией автокалибровки "AutoCal") • 6° (требуется сервисная калибровка)
Определение объектива	Автоматический
Диафрагменное число	<ul style="list-style-type: none"> • 1,1, 42° • 1,5, 14°
Частота смены кадров	30 Гц
Фокус	<ul style="list-style-type: none"> • Непрерывное лазерное измерение расстояния (LDM) • Однократное лазерное измерение расстояния (LDM) • Однократное применение контрастности • Ручная регулировка
Совпадение поля зрения (ПЗ)	Да
Цифровой зум	1-8 × непрерывный
Информация по детектору	
Матрица в фокальной плоскости / спектральный диапазон	Неохлаждаемый микроболومتر / 7,5-14 мкм
Шаг детектора	12 мкм
Вывод изображения	
Разрешение (дисплей)	640 × 480 пикселей (VGA)
Яркость поверхности (кд/м ²)	400
Размер экрана	4 дюйма
Угол зрения	80°
Глубина цвета (бит)	24
Соотношение сторон	4:3

14. Не поддерживается при использовании макро-режима.

Вывод изображения	
Автоповорот	Да
Сенсорный экран	PCAP с оптической связкой
Технология дисплея (матрица)	IPS
Материал покровного стекла	Dragontrail®
Программируемые кнопки	2
Видоискатель	Да
Настройка изображения	<ul style="list-style-type: none"> • Автоматический • Автоматический максимум • Автоматический минимум • Ручная регулировка

Режимы вывода изображений	
Инфракрасное изображение	Да
Визуальное изображение	Да
MSX	Да
Картинка в картинке	С возможностью перемещения и изменения размера
Галерея	Да

Измерение	
Диапазон температуры камеры	<ul style="list-style-type: none"> • От -20 до 120°C • От 0 до 650°C • От 300 до 2000°C
Диапазон и точность температуры объекта (для температуры окружающей среды) От 15 до 35°C	<ul style="list-style-type: none"> • Диапазон от -20 до 120°C: <ul style="list-style-type: none"> ◦ От -20 до 100°C: ±2°C ◦ От 100 до 120°C: ±2% • Диапазон от 0 до 650°C: <ul style="list-style-type: none"> ◦ От 0 до 100°C: ±2°C ◦ От 100 до 650°C: ±2% • Диапазон от 300 до 2000°C: ±2%*

*) для объектива 42°; точность составляет ±3% в диапазоне от 1800 до 2000°C.

Режим для проверки	
Маршрут осмотра FLIR	Включена в камере

Анализ измерений	
Точка измерения	3 в режиме реального времени
Область	3 в режиме реального времени
Автоматическое определение горячего/холодного	Автоматические маркеры максимального/минимального уровня в пределах области
Предустановки измерений	<ul style="list-style-type: none"> • Без измерений • Центральная точка • Горячая точка • Холодная точка • Пользовательская предустановка 1 • Пользовательская предустановка 2
Разница температур	Да
Опорная температура	Да
Учет коэффициента излучения	Да, переменный от 0,01 до 1,0 или выбирается из списка материалов

Анализ измерений	
Коррекция измерений	Да
Учет внешней оптики/окон	Да
Сигнализация	
Цветовая индикация (изотерма)	<ul style="list-style-type: none"> • Выше • Ниже • Интервал • Конденсация (влага/влажность/точка росы) • Изоляция
Сигнализация функции измерения	Звуковая/визуальная сигнализация (выше/ниже) по любой выбранной функции измерения
Настройка	
Цветовые палитры	<ul style="list-style-type: none"> • Arctic • White hot • Black hot • Iron • Lava • Rainbow • Rainbow HC
Команды настройки	Локальная настройка единиц измерения, языка, даты и форматов времени
Языки	21
Функции обслуживания	
Обновление ПО камеры	С помощью кабеля USB или карты памяти SD
Хранение изображений	
Носитель информации	Съемная карта памяти: Карта памяти SD
Интервальная съемка Time-Lapse (периодическое сохранение изображений)	От 10 секунд до 24 часов (ИК-режим)
Функция дистанционного управления	С помощью кабеля USB или сети Wi-Fi
Формат файла изображения	Стандартный формат JPEG, в том числе данные измерений Только инфракрасный режим.
Добавление примечаний к изображениям	
Голос	60 секунд благодаря встроенному микрофону и динамику (и по Bluetooth) на статичных изображениях и видео
Текст	Текст из заранее заданного списка или вводится с помощью виртуальной клавиатуры на сенсорном экране
Аннотации для визуальных изображений	Да
Эскиз изображения	Да: только в инфракрасном диапазоне
Эскиз	С сенсорного экрана
METERLiNK	Беспроводное подключение (Bluetooth) к следующим устройствам: Датчики FLiR с METERLiNK
Данные лазерного дальномера	Да
Информация об области измерения	Да
GPS	Данные местоположения, полученные от встроенного GPS, автоматически добавляются к каждому статичному изображению и первому кадру видео

Запись видео на камеру	
Запись радиометрического ИК-видео	RTRR (формат .csq)
Запись нерадиометрического ИК-видео	В формате H.264 на карту памяти
Запись визуального видео	В формате H.264 на карту памяти
Потоковая передача видео	
Радиометрическая потоковая передача ИК-видео (со сжатием)	По протоколу UVC
Нерадиометрическая потоковая передача видео (со сжатием: ИК, MSX, визуальное изображение, картинка в картинке)	<ul style="list-style-type: none"> • H.264 (AVC) по протоколу RTSP (Wi-Fi) • MPEG4 по протоколу RTSP (Wi-Fi) • MJPEG по протоколу UVC и RTSP (Wi-Fi)
Потоковая передача визуального видео	Да
Цифровая камера	
Разрешение	5 мегапикселей со светодиодной подсветкой
Фокус	Фиксированный
Поле зрения	53° × 41°
Подсветка при съемке	Встроенное светодиодное освещение
Лазерный целеуказатель	
Юстировка лазера	Позиция автоматически отображается на инфракрасном изображении
Лазерный дальномер	Включается специальной кнопкой
Лазер	Класс 2, 0,05–40 м ± 1 % от измеренного расстояния
Интерфейсы передачи данных	
Интерфейсы	USB 2.0, Bluetooth, Wi-Fi, DisplayPort
METERLiNK/Bluetooth	Обмен данными с гарнитурой и внешними датчиками
Wi-Fi	Одноранговая (ad-hoc) сеть или сеть инфраструктуры
Аудио	Подключение микрофона и динамика для создания голосовых аннотаций для изображений
USB	USB тип C: передача данных / видео / питание
Стандарт USB	USB 2.0 высокоскоростной
Видеовыход	DisplayPort
Тип видеоразъема	DisplayPort через USB тип C
Радио	
Рабочая частота	Bluetooth + EDR/LE: 2402–2480 МГц WLAN 2,4 ГГц: 2412–2462 МГц WLAN 5 ГГц: 5150–5350 МГц (DFS: только ведомый режим) Обратите внимание, что диапазон частот 5150–5350 МГц предназначен только для использования внутри помещений (см. национальные нормативы).
Радиочастотный выход (EIRP)	Bluetooth + EDR/LE: < 10 дБм WLAN: < 17 дБм
Антенна	Встроенная антенна PIFA (усиление: макс. 1,4 дБи)

Система питания	
Тип аккумулятора	Перезаряжаемый литий-ионный аккумулятор
Напряжение аккумулятора	3,6 В
Время работы от аккумулятора	>4 часов при температуре 25°C в стандартном режиме эксплуатации
Система зарядки	В камере (адаптер пер. тока или 12 В от автомобиля) или двухсекционное зарядное устройство
Время зарядки (при использовании двухсекционного зарядного устройства)	От 3,5 ч до 90 % емкости, экранный индикатор
Температура в ходе зарядки	От 0°C до +45°C, кроме корейского рынка: От +10°C до +45°C
Работа от внешнего источника питания	Адаптер переменного тока, 90–260 В переменного тока, 50/60 Гц или 12 В от автомобиля (провод со стандартной вилкой, дополнительно)
Управление электропитанием	Автоматическое выключение и режим ожидания
Условия работы	
Диапазон рабочих температур	От -15 до +50°C
Диапазон температур хранения	От -40 до +70°C
Влажность (при эксплуатации и хранении)	Согласно стандарту IEC 60068-2-30: 24 часа, при относительной влажности 95 %, от 25 до 40°C, на 2 цикла
ЭМС	<ul style="list-style-type: none"> • ETSI EN 301 489-1 (радиочастотный спектр) • ETSI EN 301 489-17 • EN 61000-6-2 (помехоустойчивость) • EN 61000-6-3 (излучение) • FCC 47 CFR, часть 15 В, класс В (излучение)
Радиочастотный спектр	<ul style="list-style-type: none"> • ETSI EN 300 328 • ETSI EN 301 893 • FCC 47 CFR, часть 15 С • FCC 47 CFR, часть 15 E
Класс защиты корпуса	IP 54 (согласно IEC 60529)
Устойчивость к ударам	25 g (согласно IEC 60068-2-27)
Устойчивость к вибрации	2 g (согласно IEC 60068-2-6)
Безопасность	<p>Камера:</p> <ul style="list-style-type: none"> • IEC/EN 60950-1, IEC/EN 62368-1 <p>Источник питания:</p> <ul style="list-style-type: none"> • IEC/EN 62368-1 • CSA/UL/KC/SAA/PSE 60950-1
Механические характеристики	
Масса (с аккумулятором)	1,4 кг
Размер (Д × Ш × В)	<ul style="list-style-type: none"> • Объектив для вертикальной съемки: 164,3 × 201,3 × 84,1 мм • Объектив для горизонтальной съемки: 164,3 × 201,3 × 167,3 мм
Масса аккумулятора	195 г
Размеры аккумулятора (Д × Ш × В)	59 × 66 × 94 мм
Гнездо штатива	UNC ¼"-20

Механические характеристики	
Материал корпуса	PCABS с TPE, магниевый сплав
Цвет	Черный
Гарантия и обслуживание	
Гарантия:	http://www.flir.com/warranty/
Информация по комплекту поставки	
Упаковка, тип	Картонная коробка
Упаковка, содержимое	<ul style="list-style-type: none"> • Аккумулятор (2 шт.) • Дополнительный объектив, 14° • Жесткий транспортировочный футляр • Зарядное устройство для аккумулятора • Инфракрасная камера с объективом • Крышка объектива передняя • Крышка объектива задняя и задняя (только для дополнительных объективов) • Лицензия: FLIR Thermal Studio Pro (3-месячная подписка) + FLIR Route Creator Plugin for Thermal Studio Pro (3-месячная подписка) • Ящик для принадлежностей I: <ul style="list-style-type: none"> ◦ SD-карта (8 Гб) ◦ Адаптер с USB тип C на HDMI и PD ◦ Блок питания для зарядного устройства аккумулятора ◦ Источник питания, 15 Вт/3 А ◦ Переходной кабель с USB 2.0 A для кабеля USB тип C ◦ Переходной кабель с USB тип C на USB тип C (стандарт USB 2.0) ◦ Печатная документация • Ящик для принадлежностей II: <ul style="list-style-type: none"> ◦ Небольшой наглазник ◦ Ремешок крышки объектива ◦ Ткань для очистки объективов ◦ Шейный ремешок
Масса упаковки	6,3 кг
Размер упаковки	500 × 190 × 370 мм
EAN-13	7332558025697
UPC-12	845188021337
Страна-изготовитель	Швеция

Расходные материалы и принадлежности:

- T131171ACC; Remote operation button
- T199300ACC; Battery
- T199347ACC; Hard transport case for FLIR T8xx, T5xx, and GF7x series
- T199610; Battery charger
- T300030; Option, No radio
- T911997; Tripod
- T911998; HDMI 2-port video splitter
- T300369; Mounting kit (FLIR T5xx, T8xx, Exx)
- T130531ACC; Large eyecup
- T300188; Hand strap and neck strap
- T850105; FLIR Inspection Route - Camera Option
- T850111; Option, Dual streaming
- T130337ACC; Calibration target
- T199588; IR lens, f=29 mm (14°) with case
- T199589; IR lens, f=17 mm (24°) with case
- T199590; IR lens, f=10 mm (42°) with case

- T300095; IR lens, f=70 mm (6°) with case
- T911630ACC; Power supply for camera, 15 W/3 A
- T911631ACC; USB 2.0 A to USB Type-C cable, 0.9 m
- T911633ACC; Power supply for battery charger
- T911705ACC; USB Type-C to USB Type-C cable (USB 2.0 standard), 1.0 m
- T911706ACC; Car adapter 12 V
- T911845ACC; USB Type-C to HDMI and PD adapter
- T911846ACC; USB 2.0 A to USB Type-C with Power supply
- T300437ACC; Lens case
- T198495; Pouch
- T197771ACC; Bluetooth Headset
- T300244; FLIR Route Creator Plugin for FLIR Thermal Studio Pro, 1 Year Subscription
- T300342; FLIR Screen-EST, Perpetual license
- T300243; FLIR Thermal Studio Pro, 1 Year Subscription
- T300083; FLIR Thermal Studio Pro, Perpetual license
- T300341; FLIR Thermal Studio Standard, 1 Year Subscription
- T300258; FLIR Thermal Studio Standard, Perpetual license
- T198583; FLIR Tools+ (download card incl. license key)
- T198696; FLIR ResearchIR Max 4 (hardware sec. dev.)
- T199013; FLIR ResearchIR Max 4 (printed license key)
- T199043; FLIR ResearchIR Max 4 Upgrade (printed license key)
- INST-EW-0155; Extended Warranty 1 Year for A3xxf, T540, T600/bx, T610, T840, T860
- INST-EWGM-0165; Premium Service Package for T540, T600/bx, T610, T840, T860
- INST-GM-0150; General Maintenance Package for T540, T6xx, T840, T860

2.15 FLIR T865 14°

P/N: 89201-0201

Rev.: 75330

Данные по оптической системе и системе формирования изображения	
ИК-разрешение	640 × 480 пикселей
UltraMax (Сверхвысокое разрешение) ¹⁵	Да
NETD	<50 мК @ +30°C
Поле зрения	14° × 10°
Минимальное фокусное расстояние	1,0 м
Минимальное фокусное расстояние с MSX	1,0 м
Фокусное расстояние	29 мм
Пространственное разрешение (МПЗ)	0,4 мрад/пиксель
Доступные дополнительные объективы	<ul style="list-style-type: none"> • 42° (с функцией автокалибровки "AutoCal") • 24° (с функцией автокалибровки "AutoCal") • 6° (требуется сервисная калибровка)
Определение объектива	Автоматический
Диафрагменное число	1,5
Частота смены кадров	30 Гц
Фокус	<ul style="list-style-type: none"> • Непрерывное лазерное измерение расстояния (LDM) • Однократное лазерное измерение расстояния (LDM) • Однократное применение контрастности • Ручная регулировка
Совпадение поля зрения (ПЗ)	Да
Цифровой зум	1-8 × непрерывный
Информация по детектору	
Матрица в фокальной плоскости / спектральный диапазон	Неохлаждаемый микроболометр / 7,5-14 мкм
Шаг детектора	12 мкм
Вывод изображения	
Разрешение (дисплей)	640 × 480 пикселей (VGA)
Яркость поверхности (кд/м ²)	400
Размер экрана	4 дюйма
Угол зрения	80°
Глубина цвета (бит)	24
Соотношение сторон	4:3
Автоповорот	Да
Сенсорный экран	PCAP с оптической связкой
Технология дисплея (матрица)	IPS
Материал покровного стекла	Dragontrail®
Программируемые кнопки	2

15. Не поддерживается при использовании макро-режима.

Вывод изображения	
Видоискатель	Да
Настройка изображения	<ul style="list-style-type: none"> • Автоматический • Автоматический максимум • Автоматический минимум • Ручная регулировка
Режимы вывода изображений	
Инфракрасное изображение	Да
Визуальное изображение	Да
MSX	Да
Картинка в картинке	С возможностью перемещения и изменения размера
Галерея	Да
Измерение	
Диапазон температуры камеры	<ul style="list-style-type: none"> • От -40 до 120°C • От 0 до 650°C • От 300 до 2000°C
Диапазон и точность температуры объекта (для температуры окружающей среды) От 15 до 35°C	<ul style="list-style-type: none"> • Диапазон от -40 до 120°C: <ul style="list-style-type: none"> ◦ От -40 до 5°C: $\pm 2^\circ\text{C}$ ◦ От 5 до 100°C: $\pm 1^\circ\text{C}$ ◦ От 100 до 120°C: $\pm 1\%$ • Диапазон от 0 до 650°C: <ul style="list-style-type: none"> ◦ От 0 до 100°C: $\pm 2^\circ\text{C}$ ◦ От 100 до 650°C: $\pm 2\%$ • Диапазон от 300 до 2000°C: $\pm 2\%$
Режим для проверки	
Маршрут осмотра FLIR	Включена в камере
Анализ измерений	
Точка измерения	10 в режиме реального времени
Область	5 в режиме реального времени
Автоматическое определение горячего/холодного	Автоматические маркеры максимального/минимального уровня в пределах области
Предустановки измерений	<ul style="list-style-type: none"> • Без измерений • Центральная точка • Горячая точка • Холодная точка • Пользовательская предустановка 1 • Пользовательская предустановка 2
Разница температур	Да
Опорная температура	Да
Учет коэффициента излучения	Да, переменный от 0,01 до 1,0 или выбирается из списка материалов
Коррекция измерений	Да
Учет внешней оптики/окон	Да

Сигнализация	
Цветовая индикация (изотерма)	<ul style="list-style-type: none"> • Выше • Ниже • Интервал • Конденсация (влага/влажность/точка росы) • Изоляция
Сигнализация функции измерения	Звуковая/визуальная сигнализация (выше/ниже) по любой выбранной функции измерения
Настройка	
Цветовые палитры	<ul style="list-style-type: none"> • Arctic • White hot • Black hot • Iron • Lava • Rainbow • Rainbow HC
Команды настройки	Локальная настройка единиц измерения, языка, даты и форматов времени
Языки	21
Функции обслуживания	
Обновление ПО камеры	С помощью кабеля USB или карты памяти SD
Хранение изображений	
Носитель информации	Съемная карта памяти: Карта памяти SD
Интервальная съемка Time-Lapse (периодическое сохранение изображений)	От 10 секунд до 24 часов (ИК-режим)
Функция дистанционного управления	С помощью кабеля USB или сети Wi-Fi
Формат файла изображения	Стандартный формат JPEG, в том числе данные измерений Только инфракрасный режим.
Добавление примечаний к изображениям	
Голос	60 секунд благодаря встроенному микрофону и динамику (и по Bluetooth) на статичных изображениях и видео
Текст	Текст из заранее заданного списка или вводится с помощью виртуальной клавиатуры на сенсорном экране
Аннотации для визуальных изображений	Да
Эскиз изображения	Да: только в инфракрасном диапазоне
Эскиз	С сенсорного экрана
METERLiNK	Беспроводное подключение (Bluetooth) к следующим устройствам: Датчики FLiR с METERLiNK
Данные лазерного дальномера	Да
Информация об области измерения	Да
GPS	Данные местоположения, полученные от встроенного GPS, автоматически добавляются к каждому статичному изображению и первому кадру видео

Запись видео на камеру	
Запись радиометрического ИК-видео	RTRR (формат .csq)
Запись нерадиометрического ИК-видео	В формате H.264 на карту памяти
Запись визуального видео	В формате H.264 на карту памяти
Потоковая передача видео	
Радиометрическая потоковая передача ИК-видео (со сжатием)	По протоколу UVC
Нерадиометрическая потоковая передача видео (со сжатием: ИК, MSX, визуальное изображение, картинка в картинке)	<ul style="list-style-type: none"> • H.264 (AVC) по протоколу RTSP (Wi-Fi) • MPEG4 по протоколу RTSP (Wi-Fi) • MJPEG по протоколу UVC и RTSP (Wi-Fi)
Потоковая передача визуального видео	Да
Цифровая камера	
Разрешение	5 мегапикселей со светодиодной подсветкой
Фокус	Фиксированный
Поле зрения	53° × 41°
Подсветка при съемке	Встроенное светодиодное освещение
Лазерный целеуказатель	
Юстировка лазера	Позиция автоматически отображается на инфракрасном изображении
Лазерный дальномер	Включается специальной кнопкой
Лазер	Класс 2, 0,05–40 м ± 1 % от измеренного расстояния
Интерфейсы передачи данных	
Интерфейсы	USB 2.0, Bluetooth, Wi-Fi, DisplayPort
METERLiNK/Bluetooth	Обмен данными с гарнитурой и внешними датчиками
Wi-Fi	Одноранговая (ad-hoc) сеть или сеть инфраструктуры
Аудио	Подключение микрофона и динамика для создания голосовых аннотаций для изображений
USB	USB тип C: передача данных / видео / питание
Стандарт USB	USB 2.0 высокоскоростной
Видеовыход	DisplayPort
Тип видеоразъема	DisplayPort через USB тип C
Радио	
Рабочая частота	Bluetooth + EDR/LE: 2402–2480 МГц WLAN 2,4 ГГц: 2412–2462 МГц WLAN 5 ГГц: 5150–5350 МГц (DFS: только ведомый режим) Обратите внимание, что диапазон частот 5150–5350 МГц предназначен только для использования внутри помещений (см. национальные нормативы).
Радиочастотный выход (EIRP)	Bluetooth + EDR/LE: < 10 дБм WLAN: < 17 дБм
Антенна	Встроенная антенна PIFA (усиление: макс. 1,4 дБи)

Система питания	
Тип аккумулятора	Перезаряжаемый литий-ионный аккумулятор
Напряжение аккумулятора	3,6 В
Время работы от аккумулятора	>4 часов при температуре 25°C в стандартном режиме эксплуатации
Система зарядки	В камере (адаптер пер. тока или 12 В от автомобиля) или двухсекционное зарядное устройство
Время зарядки (при использовании двухсекционного зарядного устройства)	От 3,5 ч до 90 % емкости, экранный индикатор
Температура в ходе зарядки	От 0°C до +45°C, кроме корейского рынка: От +10°C до +45°C
Работа от внешнего источника питания	Адаптер переменного тока, 90–260 В переменного тока, 50/60 Гц или 12 В от автомобиля (провод со стандартной вилкой, дополнительно)
Управление электропитанием	Автоматическое выключение и режим ожидания
Условия работы	
Диапазон рабочих температур	От -15 до +50°C
Диапазон температур хранения	От -40 до +70°C
Влажность (при эксплуатации и хранении)	Согласно стандарту IEC 60068-2-30: 24 часа, при относительной влажности 95 %, от 25 до 40°C, на 2 цикла
ЭМС	<ul style="list-style-type: none"> • ETSI EN 301 489-1 (радиочастотный спектр) • ETSI EN 301 489-17 • EN 61000-6-2 (помехоустойчивость) • EN 61000-6-3 (излучение) • FCC 47 CFR, часть 15 В, класс В (излучение)
Радиочастотный спектр	<ul style="list-style-type: none"> • ETSI EN 300 328 • ETSI EN 301 893 • FCC 47 CFR, часть 15 С • FCC 47 CFR, часть 15 E
Класс защиты корпуса	IP 54 (согласно IEC 60529)
Устойчивость к ударам	25 g (согласно IEC 60068-2-27)
Устойчивость к вибрации	2 g (согласно IEC 60068-2-6)
Безопасность	<p>Камера:</p> <ul style="list-style-type: none"> • IEC/EN 60950-1, IEC/EN 62368-1 <p>Источник питания:</p> <ul style="list-style-type: none"> • IEC/EN 62368-1 • CSA/UL/KC/SAA/PSE 60950-1
Механические характеристики	
Масса (с аккумулятором)	1,4 кг
Размер (Д × Ш × В)	<ul style="list-style-type: none"> • Объектив для вертикальной съемки: 164,3 × 201,3 × 84,1 мм • Объектив для горизонтальной съемки: 164,3 × 201,3 × 167,3 мм
Масса аккумулятора	195 г
Размеры аккумулятора (Д × Ш × В)	59 × 66 × 94 мм
Гнездо штатива	UNC ¼"-20

Механические характеристики	
Материал корпуса	PCABS с TPE, магниевый сплав
Цвет	Черный
Гарантия и обслуживание	
Гарантия:	http://www.flir.com/warranty/
Информация по комплекту поставки	
Упаковка, тип	Картонная коробка
Упаковка, содержимое	<ul style="list-style-type: none"> • Аккумулятор (2 шт.) • Жесткий транспортировочный футляр • Зарядное устройство для аккумулятора • Инфракрасная камера с объективом • Крышка объектива передняя • Крышка объектива передняя и задняя (только для дополнительных объективов) • Лицензия: FLIR Thermal Studio Pro (3-месячная подписка) + FLIR Route Creator Plugin for Thermal Studio Pro (3-месячная подписка) • Ящик для принадлежностей I: <ul style="list-style-type: none"> ◦ SD-карта (8 Гб) ◦ Адаптер с USB тип C на HDMI и PD ◦ Блок питания для зарядного устройства аккумулятора ◦ Источник питания, 15 Вт/3 А ◦ Переходной кабель с USB 2.0 A для кабеля USB тип C ◦ Переходной кабель с USB тип C на USB тип C (стандарт USB 2.0) ◦ Печатная документация • Ящик для принадлежностей II: <ul style="list-style-type: none"> ◦ Небольшой наглазник ◦ Ремешок крышки объектива ◦ Ткань для очистки объективов ◦ Шейный ремешок
Масса упаковки	5,9 кг
Размер упаковки	500 × 190 × 370 мм
EAN-13	7332558027318
UPC-12	845188023386
Страна-изготовитель	Швеция

Расходные материалы и принадлежности:

- T131171ACC; Remote operation button
- T199300ACC; Battery
- T199347ACC; Hard transport case for FLIR T8xx, T5xx, and GF7x series
- T199610; Battery charger
- T300030; Option, No radio
- T911997; Tripod
- T911998; HDMI 2-port video splitter
- T300369; Mounting kit (FLIR T5xx, T8xx, Exx)
- T130531ACC; Large eyecup
- T300188; Hand strap and neck strap
- T850105; FLIR Inspection Route - Camera Option
- T850111; Option, Dual streaming
- T130337ACC; Calibration target
- T199588; IR lens, f=29 mm (14°) with case
- T199589; IR lens, f=17 mm (24°) with case
- T199590; IR lens, f=10 mm (42°) with case

- T300095; IR lens, f=70 mm (6°) with case
- T911630ACC; Power supply for camera, 15 W/3 A
- T911631ACC; USB 2.0 A to USB Type-C cable, 0.9 m
- T911633ACC; Power supply for battery charger
- T911705ACC; USB Type-C to USB Type-C cable (USB 2.0 standard), 1.0 m
- T911706ACC; Car adapter 12 V
- T911845ACC; USB Type-C to HDMI and PD adapter
- T911846ACC; USB 2.0 A to USB Type-C with Power supply
- T300437ACC; Lens case
- T198495; Pouch
- T197771ACC; Bluetooth Headset
- T300244; FLIR Route Creator Plugin for FLIR Thermal Studio Pro, 1 Year Subscription
- T300342; FLIR Screen-EST, Perpetual license
- T300243; FLIR Thermal Studio Pro, 1 Year Subscription
- T300083; FLIR Thermal Studio Pro, Perpetual license
- T300341; FLIR Thermal Studio Standard, 1 Year Subscription
- T300258; FLIR Thermal Studio Standard, Perpetual license
- T198583; FLIR Tools+ (download card incl. license key)
- T198696; FLIR ResearchIR Max 4 (hardware sec. dev.)
- T199013; FLIR ResearchIR Max 4 (printed license key)
- T199043; FLIR ResearchIR Max 4 Upgrade (printed license key)
- INST-EW-0155; Extended Warranty 1 Year for A3xxf, T540, T600/bx, T610, T840, T860
- INST-EWGM-0165; Premium Service Package for T540, T600/bx, T610, T840, T860
- INST-GM-0150; General Maintenance Package for T540, T6xx, T840, T860

2.16 FLIR T865 24°

P/N: 89202-0201

Rev.: 75334

Данные по оптической системе и системе формирования изображения	
ИК-разрешение	640 × 480 пикселей
UltraMax (Сверхвысокое разрешение) ¹⁶	Да
NETD	<40 мК @ +30°C
Поле зрения	24° × 18°
Минимальное фокусное расстояние	<ul style="list-style-type: none"> • 0,15 м • Макро-режим 50 мкм в качестве опции
Минимальное фокусное расстояние с MSX	0,5 м
Фокусное расстояние	17 мм
Пространственное разрешение (МПЗ)	0,7 мрад/пиксель
Доступные дополнительные объективы	<ul style="list-style-type: none"> • 42° (с функцией автокалибровки "AutoCal") • 14° (с функцией автокалибровки "AutoCal") • 6° (требуется сервисная калибровка)
Определение объектива	Автоматический
Диафрагменное число	1,3
Частота смены кадров	30 Гц
Фокус	<ul style="list-style-type: none"> • Непрерывное лазерное измерение расстояния (LDM) • Однократное лазерное измерение расстояния (LDM) • Однократное применение контрастности • Ручная регулировка
Совпадение поля зрения (ПЗ)	Да
Цифровой зум	1-8 × непрерывный
Информация по детектору	
Матрица в фокальной плоскости / спектральный диапазон	Неохлаждаемый микроболометр / 7,5-14 мкм
Шаг детектора	12 мкм
Вывод изображения	
Разрешение (дисплей)	640 × 480 пикселей (VGA)
Яркость поверхности (кд/м ²)	400
Размер экрана	4 дюйма
Угол зрения	80°
Глубина цвета (бит)	24
Соотношение сторон	4:3
Автоповорот	Да
Сенсорный экран	PCAP с оптической связкой
Технология дисплея (матрица)	IPS
Материал покровного стекла	Dragontrail®

16. Не поддерживается при использовании макро-режима.

Вывод изображения	
Программируемые кнопки	2
Видоискатель	Да
Настройка изображения	<ul style="list-style-type: none"> • Автоматический • Автоматический максимум • Автоматический минимум • Ручная регулировка
Режимы вывода изображений	
Инфракрасное изображение	Да
Визуальное изображение	Да
MSX	Да
Картинка в картинке	С возможностью перемещения и изменения размера
Галерея	Да
Измерение	
Диапазон температуры камеры	<ul style="list-style-type: none"> • От -40 до 120°C • От 0 до 650°C • От 300 до 2000°C
Диапазон и точность температуры объекта (для температуры окружающей среды) От 15 до 35°C	<ul style="list-style-type: none"> • Диапазон от -40 до 120°C: <ul style="list-style-type: none"> ◦ От -40 до 5°C: ±2°C ◦ От 5 до 100°C: ±1°C ◦ От 100 до 120°C: ±1% • Диапазон от 0 до 650°C: <ul style="list-style-type: none"> ◦ От 0 до 100°C: ±2°C ◦ От 100 до 650°C: ±2% • Диапазон от 300 до 2000°C: ±2%
Режим для проверки	
Маршрут осмотра FLIR	Включена в камере
Анализ измерений	
Точка измерения	10 в режиме реального времени
Область	5 в режиме реального времени
Автоматическое определение горячего/холодного	Автоматические маркеры максимального/минимального уровня в пределах области
Предустановки измерений	<ul style="list-style-type: none"> • Без измерений • Центральная точка • Горячая точка • Холодная точка • Пользовательская предустановка 1 • Пользовательская предустановка 2
Разница температур	Да
Опорная температура	Да
Учет коэффициента излучения	Да, переменный от 0,01 до 1,0 или выбирается из списка материалов
Коррекция измерений	Да
Учет внешней оптики/окон	Да

Сигнализация	
Цветовая индикация (изотерма)	<ul style="list-style-type: none"> • Выше • Ниже • Интервал • Конденсация (влага/влажность/точка росы) • Изоляция
Сигнализация функции измерения	Звуковая/визуальная сигнализация (выше/ниже) по любой выбранной функции измерения
Настройка	
Цветовые палитры	<ul style="list-style-type: none"> • Arctic • White hot • Black hot • Iron • Lava • Rainbow • Rainbow HC
Команды настройки	Локальная настройка единиц измерения, языка, даты и форматов времени
Языки	21
Функции обслуживания	
Обновление ПО камеры	С помощью кабеля USB или карты памяти SD
Хранение изображений	
Носитель информации	Съемная карта памяти: Карта памяти SD
Интервальная съемка Time-Lapse (периодическое сохранение изображений)	От 10 секунд до 24 часов (ИК-режим)
Функция дистанционного управления	С помощью кабеля USB или сети Wi-Fi
Формат файла изображения	Стандартный формат JPEG, в том числе данные измерений Только инфракрасный режим.
Добавление примечаний к изображениям	
Голос	60 секунд благодаря встроенному микрофону и динамику (и по Bluetooth) на статичных изображениях и видео
Текст	Текст из заранее заданного списка или вводится с помощью виртуальной клавиатуры на сенсорном экране
Аннотации для визуальных изображений	Да
Эскиз изображения	Да: только в инфракрасном диапазоне
Эскиз	С сенсорного экрана
METERLiNK	Беспроводное подключение (Bluetooth) к следующим устройствам: Датчики FLiR с METERLiNK
Данные лазерного дальномера	Да
Информация об области измерения	Да
GPS	Данные местоположения, полученные от встроенного GPS, автоматически добавляются к каждому статичному изображению и первому кадру видео

Запись видео на камеру	
Запись радиометрического ИК-видео	RTRR (формат .csq)
Запись нерадиометрического ИК-видео	В формате H.264 на карту памяти
Запись визуального видео	В формате H.264 на карту памяти
Потоковая передача видео	
Радиометрическая потоковая передача ИК-видео (со сжатием)	По протоколу UVC
Нерадиометрическая потоковая передача видео (со сжатием: ИК, MSX, визуальное изображение, картинка в картинке)	<ul style="list-style-type: none"> • H.264 (AVC) по протоколу RTSP (Wi-Fi) • MPEG4 по протоколу RTSP (Wi-Fi) • MJPEG по протоколу UVC и RTSP (Wi-Fi)
Потоковая передача визуального видео	Да
Цифровая камера	
Разрешение	5 мегапикселей со светодиодной подсветкой
Фокус	Фиксированный
Поле зрения	53° × 41°
Подсветка при съемке	Встроенное светодиодное освещение
Лазерный целеуказатель	
Юстировка лазера	Позиция автоматически отображается на инфракрасном изображении
Лазерный дальномер	Включается специальной кнопкой
Лазер	Класс 2, 0,05–40 м ± 1 % от измеренного расстояния
Интерфейсы передачи данных	
Интерфейсы	USB 2.0, Bluetooth, Wi-Fi, DisplayPort
METERLiNK/Bluetooth	Обмен данными с гарнитурой и внешними датчиками
Wi-Fi	Одноранговая (ad-hoc) сеть или сеть инфраструктуры
Аудио	Подключение микрофона и динамика для создания голосовых аннотаций для изображений
USB	USB тип C: передача данных / видео / питание
Стандарт USB	USB 2.0 высокоскоростной
Видеовыход	DisplayPort
Тип видеоразъема	DisplayPort через USB тип C
Радио	
Рабочая частота	Bluetooth + EDR/LE: 2402–2480 МГц WLAN 2,4 ГГц: 2412–2462 МГц WLAN 5 ГГц: 5150–5350 МГц (DFS: только ведомый режим) Обратите внимание, что диапазон частот 5150–5350 МГц предназначен только для использования внутри помещений (см. национальные нормативы).
Радиочастотный выход (EIRP)	Bluetooth + EDR/LE: < 10 дБм WLAN: < 17 дБм
Антенна	Встроенная антенна PIFA (усиление: макс. 1,4 дБи)

Система питания	
Тип аккумулятора	Перезаряжаемый литий-ионный аккумулятор
Напряжение аккумулятора	3,6 В
Время работы от аккумулятора	>4 часов при температуре 25°C в стандартном режиме эксплуатации
Система зарядки	В камере (адаптер пер. тока или 12 В от автомобиля) или двухсекционное зарядное устройство
Время зарядки (при использовании двухсекционного зарядного устройства)	От 3,5 ч до 90 % емкости, экранный индикатор
Температура в ходе зарядки	От 0°C до +45°C, кроме корейского рынка: От +10°C до +45°C
Работа от внешнего источника питания	Адаптер переменного тока, 90–260 В переменного тока, 50/60 Гц или 12 В от автомобиля (провод со стандартной вилкой, дополнительно)
Управление электропитанием	Автоматическое выключение и режим ожидания
Условия работы	
Диапазон рабочих температур	От -15 до +50°C
Диапазон температур хранения	От -40 до +70°C
Влажность (при эксплуатации и хранении)	Согласно стандарту IEC 60068-2-30: 24 часа, при относительной влажности 95 %, от 25 до 40°C, на 2 цикла
ЭМС	<ul style="list-style-type: none"> • ETSI EN 301 489-1 (радиочастотный спектр) • ETSI EN 301 489-17 • EN 61000-6-2 (помехоустойчивость) • EN 61000-6-3 (излучение) • FCC 47 CFR, часть 15 В, класс В (излучение)
Радиочастотный спектр	<ul style="list-style-type: none"> • ETSI EN 300 328 • ETSI EN 301 893 • FCC 47 CFR, часть 15 С • FCC 47 CFR, часть 15 E
Класс защиты корпуса	IP 54 (согласно IEC 60529)
Устойчивость к ударам	25 g (согласно IEC 60068-2-27)
Устойчивость к вибрации	2 g (согласно IEC 60068-2-6)
Безопасность	<p>Камера:</p> <ul style="list-style-type: none"> • IEC/EN 60950-1, IEC/EN 62368-1 <p>Источник питания:</p> <ul style="list-style-type: none"> • IEC/EN 62368-1 • CSA/UL/KC/SAA/PSE 60950-1
Механические характеристики	
Масса (с аккумулятором)	1,4 кг
Размер (Д × Ш × В)	<ul style="list-style-type: none"> • Объектив для вертикальной съемки: 164,3 × 201,3 × 84,1 мм • Объектив для горизонтальной съемки: 164,3 × 201,3 × 167,3 мм
Масса аккумулятора	195 г
Размеры аккумулятора (Д × Ш × В)	59 × 66 × 94 мм
Гнездо штатива	UNC ¼"-20

Механические характеристики	
Материал корпуса	PCABS с TPE, магниевый сплав
Цвет	Черный
Гарантия и обслуживание	
Гарантия:	http://www.flir.com/warranty/
Информация по комплекту поставки	
Упаковка, тип	Картонная коробка
Упаковка, содержимое	<ul style="list-style-type: none"> • Аккумулятор (2 шт.) • Жесткий транспортировочный футляр • Зарядное устройство для аккумулятора • Инфракрасная камера с объективом • Крышка объектива передняя • Крышка объектива передняя и задняя (только для дополнительных объективов) • Лицензия: FLIR Thermal Studio Pro (3-месячная подписка) + FLIR Route Creator Plugin for Thermal Studio Pro (3-месячная подписка) • Ящик для принадлежностей I: <ul style="list-style-type: none"> ◦ SD-карта (8 Гб) ◦ Адаптер с USB тип C на HDMI и PD ◦ Блок питания для зарядного устройства аккумулятора ◦ Источник питания, 15 Вт/3 А ◦ Переходной кабель с USB 2.0 A для кабеля USB тип C ◦ Переходной кабель с USB тип C на USB тип C (стандарт USB 2.0) ◦ Печатная документация • Ящик для принадлежностей II: <ul style="list-style-type: none"> ◦ Небольшой наглазник ◦ Ремешок крышки объектива ◦ Ткань для очистки объективов ◦ Шейный ремешок
Масса упаковки	5,9 кг
Размер упаковки	500 × 190 × 370 мм
EAN-13	7332558027325
UPC-12	845188023393
Страна-изготовитель	Швеция

Расходные материалы и принадлежности:

- T131171ACC; Remote operation button
- T199300ACC; Battery
- T199347ACC; Hard transport case for FLIR T8xx, T5xx, and GF7x series
- T199610; Battery charger
- T300030; Option, No radio
- T911997; Tripod
- T911998; HDMI 2-port video splitter
- T300369; Mounting kit (FLIR T5xx, T8xx, Exx)
- T130531ACC; Large eyecup
- T300188; Hand strap and neck strap
- T850105; FLIR Inspection Route - Camera Option
- T850111; Option, Dual streaming
- T199609; Option, Macro mode 50/71/101 μm for 24°
- T130337ACC; Calibration target
- T199588; IR lens, f=29 mm (14°) with case
- T199589; IR lens, f=17 mm (24°) with case

- T199590; IR lens, f=10 mm (42°) with case
- T300095; IR lens, f=70 mm (6°) with case
- T911630ACC; Power supply for camera, 15 W/3 A
- T911631ACC; USB 2.0 A to USB Type-C cable, 0.9 m
- T911633ACC; Power supply for battery charger
- T911705ACC; USB Type-C to USB Type-C cable (USB 2.0 standard), 1.0 m
- T911706ACC; Car adapter 12 V
- T911845ACC; USB Type-C to HDMI and PD adapter
- T911846ACC; USB 2.0 A to USB Type-C with Power supply
- T300437ACC; Lens case
- T198495; Pouch
- T197771ACC; Bluetooth Headset
- T300244; FLIR Route Creator Plugin for FLIR Thermal Studio Pro, 1 Year Subscription
- T300342; FLIR Screen-EST, Perpetual license
- T300243; FLIR Thermal Studio Pro, 1 Year Subscription
- T300083; FLIR Thermal Studio Pro, Perpetual license
- T300341; FLIR Thermal Studio Standard, 1 Year Subscription
- T300258; FLIR Thermal Studio Standard, Perpetual license
- T198583; FLIR Tools+ (download card incl. license key)
- T198696; FLIR ResearchIR Max 4 (hardware sec. dev.)
- T199013; FLIR ResearchIR Max 4 (printed license key)
- T199043; FLIR ResearchIR Max 4 Upgrade (printed license key)
- INST-EW-0155; Extended Warranty 1 Year for A3xxf, T540, T600/bx, T610, T840, T860
- INST-EWGM-0165; Premium Service Package for T540, T600/bx, T610, T840, T860
- INST-GM-0150; General Maintenance Package for T540, T6xx, T840, T860

2.17 FLIR T865 42°

P/N: 89203-0201

Rev.: 75333

Данные по оптической системе и системе формирования изображения	
ИК-разрешение	640 × 480 пикселей
UltraMax (Сверхвысокое разрешение) ¹⁷	Да
NETD	<30 мК @ +30°C
Поле зрения	42° × 32°
Минимальное фокусное расстояние	0,15 м
Минимальное фокусное расстояние с MSX	0,65 м
Фокусное расстояние	10 мм
Пространственное разрешение (МПЗ)	1,2 мрад/пиксель
Доступные дополнительные объективы	<ul style="list-style-type: none"> • 24° (с функцией автокалибровки "AutoCal") • 14° (с функцией автокалибровки "AutoCal") • 6° (требуется сервисная калибровка)
Определение объектива	Автоматический
Диафрагменное число	1,1
Частота смены кадров	30 Гц
Фокус	<ul style="list-style-type: none"> • Непрерывное лазерное измерение расстояния (LDM) • Однократное лазерное измерение расстояния (LDM) • Однократное применение контрастности • Ручная регулировка
Совпадение поля зрения (ПЗ)	Да
Цифровой зум	1-8 × непрерывный
Информация по детектору	
Матрица в фокальной плоскости / спектральный диапазон	Неохлаждаемый микроболометр / 7,5-14 мкм
Шаг детектора	12 мкм
Вывод изображения	
Разрешение (дисплей)	640 × 480 пикселей (VGA)
Яркость поверхности (кд/м ²)	400
Размер экрана	4 дюйма
Угол зрения	80°
Глубина цвета (бит)	24
Соотношение сторон	4:3
Автоповорот	Да
Сенсорный экран	PCAP с оптической связкой
Технология дисплея (матрица)	IPS
Материал покровного стекла	Dragontrail®
Программируемые кнопки	2

17. Не поддерживается при использовании макро-режима.

Вывод изображения	
Видоискатель	Да
Настройка изображения	<ul style="list-style-type: none"> • Автоматический • Автоматический максимум • Автоматический минимум • Ручная регулировка
Режимы вывода изображений	
Инфракрасное изображение	Да
Визуальное изображение	Да
MSX	Да
Картинка в картинке	С возможностью перемещения и изменения размера
Галерея	Да
Измерение	
Диапазон температуры камеры	<ul style="list-style-type: none"> • От -40 до 120°C • От 0 до 650°C • От 300 до 2000°C
Диапазон и точность температуры объекта (для температуры окружающей среды) От 15 до 35°C	<ul style="list-style-type: none"> • Диапазон от -40 до 120°C: <ul style="list-style-type: none"> ◦ От -40 до 5°C: $\pm 2^\circ\text{C}$ ◦ От 5 до 100°C: $\pm 1^\circ\text{C}$ ◦ От 100 до 120°C: $\pm 1\%$ • Диапазон от 0 до 650°C: <ul style="list-style-type: none"> ◦ От 0 до 100°C: $\pm 2^\circ\text{C}$ ◦ От 100 до 650°C: $\pm 2\%$ • Диапазон от 300 до 2000°C: $\pm 2\%*$
*) для объектива 42°; точность составляет $\pm 3\%$ в диапазоне от 1800 до 2000°C.	
Режим для проверки	
Маршрут осмотра FLIR	Включена в камере
Анализ измерений	
Точка измерения	10 в режиме реального времени
Область	5 в режиме реального времени
Автоматическое определение горячего/холодного	Автоматические маркеры максимального/минимального уровня в пределах области
Предустановки измерений	<ul style="list-style-type: none"> • Без измерений • Центральная точка • Горячая точка • Холодная точка • Пользовательская предустановка 1 • Пользовательская предустановка 2
Разница температур	Да
Опорная температура	Да
Учет коэффициента излучения	Да, переменный от 0,01 до 1,0 или выбирается из списка материалов
Коррекция измерений	Да
Учет внешней оптики/окон	Да

Сигнализация	
Цветовая индикация (изотерма)	<ul style="list-style-type: none"> • Выше • Ниже • Интервал • Конденсация (влага/влажность/точка росы) • Изоляция
Сигнализация функции измерения	Звуковая/визуальная сигнализация (выше/ниже) по любой выбранной функции измерения
Настройка	
Цветовые палитры	<ul style="list-style-type: none"> • Arctic • White hot • Black hot • Iron • Lava • Rainbow • Rainbow HC
Команды настройки	Локальная настройка единиц измерения, языка, даты и форматов времени
Языки	21
Функции обслуживания	
Обновление ПО камеры	С помощью кабеля USB или карты памяти SD
Хранение изображений	
Носитель информации	Съемная карта памяти: Карта памяти SD
Интервальная съемка Time-Lapse (периодическое сохранение изображений)	От 10 секунд до 24 часов (ИК-режим)
Функция дистанционного управления	С помощью кабеля USB или сети Wi-Fi
Формат файла изображения	Стандартный формат JPEG, в том числе данные измерений Только инфракрасный режим.
Добавление примечаний к изображениям	
Голос	60 секунд благодаря встроенному микрофону и динамику (и по Bluetooth) на статичных изображениях и видео
Текст	Текст из заранее заданного списка или вводится с помощью виртуальной клавиатуры на сенсорном экране
Аннотации для визуальных изображений	Да
Эскиз изображения	Да: только в инфракрасном диапазоне
Эскиз	С сенсорного экрана
METERLiNK	Беспроводное подключение (Bluetooth) к следующим устройствам: Датчики FLiR с METERLiNK
Данные лазерного дальномера	Да
Информация об области измерения	Да
GPS	Данные местоположения, полученные от встроенного GPS, автоматически добавляются к каждому статичному изображению и первому кадру видео

Запись видео на камеру	
Запись радиометрического ИК-видео	RTRR (формат .csq)
Запись нерадиометрического ИК-видео	В формате H.264 на карту памяти
Запись визуального видео	В формате H.264 на карту памяти
Потоковая передача видео	
Радиометрическая потоковая передача ИК-видео (со сжатием)	По протоколу UVC
Нерадиометрическая потоковая передача видео (со сжатием: ИК, MSX, визуальное изображение, картинка в картинке)	<ul style="list-style-type: none"> • H.264 (AVC) по протоколу RTSP (Wi-Fi) • MPEG4 по протоколу RTSP (Wi-Fi) • MJPEG по протоколу UVC и RTSP (Wi-Fi)
Потоковая передача визуального видео	Да
Цифровая камера	
Разрешение	5 мегапикселей со светодиодной подсветкой
Фокус	Фиксированный
Поле зрения	53° × 41°
Подсветка при съемке	Встроенное светодиодное освещение
Лазерный целеуказатель	
Юстировка лазера	Позиция автоматически отображается на инфракрасном изображении
Лазерный дальномер	Включается специальной кнопкой
Лазер	Класс 2, 0,05–40 м ± 1 % от измеренного расстояния
Интерфейсы передачи данных	
Интерфейсы	USB 2.0, Bluetooth, Wi-Fi, DisplayPort
METERLiNK/Bluetooth	Обмен данными с гарнитурой и внешними датчиками
Wi-Fi	Одноранговая (ad-hoc) сеть или сеть инфраструктуры
Аудио	Подключение микрофона и динамика для создания голосовых аннотаций для изображений
USB	USB тип C: передача данных / видео / питание
Стандарт USB	USB 2.0 высокоскоростной
Видеовыход	DisplayPort
Тип видеоразъема	DisplayPort через USB тип C
Радио	
Рабочая частота	Bluetooth + EDR/LE: 2402–2480 МГц WLAN 2,4 ГГц: 2412–2462 МГц WLAN 5 ГГц: 5150–5350 МГц (DFS: только ведомый режим) Обратите внимание, что диапазон частот 5150–5350 МГц предназначен только для использования внутри помещений (см. национальные нормативы).
Радиочастотный выход (EIRP)	Bluetooth + EDR/LE: < 10 дБм WLAN: < 17 дБм
Антенна	Встроенная антенна PIFA (усиление: макс. 1,4 дБи)

Система питания	
Тип аккумулятора	Перезаряжаемый литий-ионный аккумулятор
Напряжение аккумулятора	3,6 В
Время работы от аккумулятора	>4 часов при температуре 25°C в стандартном режиме эксплуатации
Система зарядки	В камере (адаптер пер. тока или 12 В от автомобиля) или двухсекционное зарядное устройство
Время зарядки (при использовании двухсекционного зарядного устройства)	От 3,5 ч до 90 % емкости, экранный индикатор
Температура в ходе зарядки	От 0°C до +45°C, кроме корейского рынка: От +10°C до +45°C
Работа от внешнего источника питания	Адаптер переменного тока, 90–260 В переменного тока, 50/60 Гц или 12 В от автомобиля (провод со стандартной вилкой, дополнительно)
Управление электропитанием	Автоматическое выключение и режим ожидания
Условия работы	
Диапазон рабочих температур	От -15 до +50°C
Диапазон температур хранения	От -40 до +70°C
Влажность (при эксплуатации и хранении)	Согласно стандарту IEC 60068-2-30: 24 часа, при относительной влажности 95 %, от 25 до 40°C, на 2 цикла
ЭМС	<ul style="list-style-type: none"> • ETSI EN 301 489-1 (радиочастотный спектр) • ETSI EN 301 489-17 • EN 61000-6-2 (помехоустойчивость) • EN 61000-6-3 (излучение) • FCC 47 CFR, часть 15 В, класс В (излучение)
Радиочастотный спектр	<ul style="list-style-type: none"> • ETSI EN 300 328 • ETSI EN 301 893 • FCC 47 CFR, часть 15 С • FCC 47 CFR, часть 15 E
Класс защиты корпуса	IP 54 (согласно IEC 60529)
Устойчивость к ударам	25 g (согласно IEC 60068-2-27)
Устойчивость к вибрации	2 g (согласно IEC 60068-2-6)
Безопасность	<p>Камера:</p> <ul style="list-style-type: none"> • IEC/EN 60950-1, IEC/EN 62368-1 <p>Источник питания:</p> <ul style="list-style-type: none"> • IEC/EN 62368-1 • CSA/UL/KC/SAA/PSE 60950-1
Механические характеристики	
Масса (с аккумулятором)	1,4 кг
Размер (Д × Ш × В)	<ul style="list-style-type: none"> • Объектив для вертикальной съемки: 164,3 × 201,3 × 84,1 мм • Объектив для горизонтальной съемки: 164,3 × 201,3 × 167,3 мм
Масса аккумулятора	195 г
Размеры аккумулятора (Д × Ш × В)	59 × 66 × 94 мм
Гнездо штатива	UNC ¼"-20

Механические характеристики	
Материал корпуса	PCABS с TPE, магниевый сплав
Цвет	Черный
Гарантия и обслуживание	
Гарантия:	http://www.flir.com/warranty/
Информация по комплекту поставки	
Упаковка, тип	Картонная коробка
Упаковка, содержимое	<ul style="list-style-type: none"> • Аккумулятор (2 шт.) • Жесткий транспортировочный футляр • Зарядное устройство для аккумулятора • Инфракрасная камера с объективом • Крышка объектива передняя • Крышка объектива передняя и задняя (только для дополнительных объективов) • Лицензия: FLIR Thermal Studio Pro (3-месячная подписка) + FLIR Route Creator Plugin for Thermal Studio Pro (3-месячная подписка) • Ящик для принадлежностей I: <ul style="list-style-type: none"> ◦ SD-карта (8 Гб) ◦ Адаптер с USB тип C на HDMI и PD ◦ Блок питания для зарядного устройства аккумулятора ◦ Источник питания, 15 Вт/3 А ◦ Переходной кабель с USB 2.0 A для кабеля USB тип C ◦ Переходной кабель с USB тип C на USB тип C (стандарт USB 2.0) ◦ Печатная документация • Ящик для принадлежностей II: <ul style="list-style-type: none"> ◦ Небольшой наглазник ◦ Ремешок крышки объектива ◦ Ткань для очистки объективов ◦ Шейный ремешок
Масса упаковки	5,9 кг
Размер упаковки	500 × 190 × 370 мм
EAN-13	7332558027363
UPC-12	845188023430
Страна-изготовитель	Швеция

Расходные материалы и принадлежности:

- T131171ACC; Remote operation button
- T199300ACC; Battery
- T199347ACC; Hard transport case for FLIR T8xx, T5xx, and GF7x series
- T199610; Battery charger
- T300030; Option, No radio
- T911997; Tripod
- T911998; HDMI 2-port video splitter
- T300369; Mounting kit (FLIR T5xx, T8xx, Exx)
- T130531ACC; Large eyecup
- T300188; Hand strap and neck strap
- T850105; FLIR Inspection Route - Camera Option
- T850111; Option, Dual streaming
- T130337ACC; Calibration target
- T199588; IR lens, f=29 mm (14°) with case
- T199589; IR lens, f=17 mm (24°) with case
- T199590; IR lens, f=10 mm (42°) with case

- T300095; IR lens, f=70 mm (6°) with case
- T911630ACC; Power supply for camera, 15 W/3 A
- T911631ACC; USB 2.0 A to USB Type-C cable, 0.9 m
- T911633ACC; Power supply for battery charger
- T911705ACC; USB Type-C to USB Type-C cable (USB 2.0 standard), 1.0 m
- T911706ACC; Car adapter 12 V
- T911845ACC; USB Type-C to HDMI and PD adapter
- T911846ACC; USB 2.0 A to USB Type-C with Power supply
- T300437ACC; Lens case
- T198495; Pouch
- T197771ACC; Bluetooth Headset
- T300244; FLIR Route Creator Plugin for FLIR Thermal Studio Pro, 1 Year Subscription
- T300342; FLIR Screen-EST, Perpetual license
- T300243; FLIR Thermal Studio Pro, 1 Year Subscription
- T300083; FLIR Thermal Studio Pro, Perpetual license
- T300341; FLIR Thermal Studio Standard, 1 Year Subscription
- T300258; FLIR Thermal Studio Standard, Perpetual license
- T198583; FLIR Tools+ (download card incl. license key)
- T198696; FLIR ResearchIR Max 4 (hardware sec. dev.)
- T199013; FLIR ResearchIR Max 4 (printed license key)
- T199043; FLIR ResearchIR Max 4 Upgrade (printed license key)
- INST-EW-0155; Extended Warranty 1 Year for A3xxf, T540, T600/bx, T610, T840, T860
- INST-EWGM-0165; Premium Service Package for T540, T600/bx, T610, T840, T860
- INST-GM-0150; General Maintenance Package for T540, T6xx, T840, T860

2.18 FLIR T865 24° + 14°

P/N: 89204-0201

Rev.: 75335

Данные по оптической системе и системе формирования изображения	
ИК-разрешение	640 × 480 пикселей
UltraMax (Сверхвысокое разрешение) ¹⁸	Да
NETD	<ul style="list-style-type: none"> • <40 мК, 24° @ +30°C • <50 мК, 14° @ +30°C
Поле зрения	<ul style="list-style-type: none"> • 24° × 18° • 14° × 10°
Минимальное фокусное расстояние	<ul style="list-style-type: none"> • 0,15 м, 24° • 1,0 м, 14° • Макро-режим 50 мкм в качестве опции для 24°
Минимальное фокусное расстояние с MSX	<ul style="list-style-type: none"> • 0,5 м, 24° • 1,0 м, 14°
Фокусное расстояние	<ul style="list-style-type: none"> • 17 мм, 24° • 29 мм, 14°
Пространственное разрешение (МПЗ)	<ul style="list-style-type: none"> • 0,7 мрад/пиксель, 24° • 0,4 мрад/пиксель, 14°
Доступные дополнительные объективы	<ul style="list-style-type: none"> • 42° (с функцией автокалибровки "AutoCal") • 6° (требуется сервисная калибровка)
Определение объектива	Автоматический
Диафрагменное число	<ul style="list-style-type: none"> • 1,3, 24° • 1,5, 14°
Частота смены кадров	30 Гц
Фокус	<ul style="list-style-type: none"> • Непрерывное лазерное измерение расстояния (LDM) • Однократное лазерное измерение расстояния (LDM) • Однократное применение контрастности • Ручная регулировка
Совпадение поля зрения (ПЗ)	Да
Цифровой зум	1-8 × непрерывный
Информация по детектору	
Матрица в фокальной плоскости / спектральный диапазон	Неохлаждаемый микроболометр / 7,5-14 мкм
Шаг детектора	12 мкм
Вывод изображения	
Разрешение (дисплей)	640 × 480 пикселей (VGA)
Яркость поверхности (нд/м ²)	400
Размер экрана	4 дюйма
Угол зрения	80°

18. Не поддерживается при использовании макро-режима.

Вывод изображения	
Глубина цвета (бит)	24
Соотношение сторон	4:3
Автоповорот	Да
Сенсорный экран	PCAP с оптической связкой
Технология дисплея (матрица)	IPS
Материал покровного стекла	Dragontrail®
Программируемые кнопки	2
Видеоискатель	Да
Настройка изображения	<ul style="list-style-type: none"> Автоматический Автоматический максимум Автоматический минимум Ручная регулировка
Режимы вывода изображений	
Инфракрасное изображение	Да
Визуальное изображение	Да
MSX	Да
Картинка в картинке	С возможностью перемещения и изменения размера
Галерея	Да
Измерение	
Диапазон температуры камеры	<ul style="list-style-type: none"> От -40 до 120°C От 0 до 650°C От 300 до 2000°C
Диапазон и точность температуры объекта (для температуры окружающей среды) От 15 до 35°C	<ul style="list-style-type: none"> Диапазон от -40 до 120°C: <ul style="list-style-type: none"> От -40 до 5°C: ±2°C От 5 до 100°C: ±1°C От 100 до 120°C: ±1% Диапазон от 0 до 650°C: <ul style="list-style-type: none"> От 0 до 100°C: ±2°C От 100 до 650°C: ±2% Диапазон от 300 до 2000°C: ±2%
Режим для проверки	
Маршрут осмотра FLIR	Включена в камере
Анализ измерений	
Точка измерения	10 в режиме реального времени
Область	5 в режиме реального времени
Автоматическое определение горячего/холодного	Автоматические маркеры максимального/минимального уровня в пределах области
Предустановки измерений	<ul style="list-style-type: none"> Без измерений Центральная точка Горячая точка Холодная точка Пользовательская предустановка 1 Пользовательская предустановка 2
Разница температур	Да
Опорная температура	Да

Анализ измерений	
Учет коэффициента излучения	Да, переменный от 0,01 до 1,0 или выбирается из списка материалов
Коррекция измерений	Да
Учет внешней оптики/окон	Да
Сигнализация	
Цветовая индикация (изотерма)	<ul style="list-style-type: none"> • Выше • Ниже • Интервал • Конденсация (влага/влажность/точка росы) • Изоляция
Сигнализация функции измерения	Звуковая/визуальная сигнализация (выше/ниже) по любой выбранной функции измерения
Настройка	
Цветовые палитры	<ul style="list-style-type: none"> • Arctic • White hot • Black hot • Iron • Lava • Rainbow • Rainbow HC
Команды настройки	Локальная настройка единиц измерения, языка, даты и форматов времени
Языки	21
Функции обслуживания	
Обновление ПО камеры	С помощью кабеля USB или карты памяти SD
Хранение изображений	
Носитель информации	Съемная карта памяти: Карта памяти SD
Интервальная съемка Time-Lapse (периодическое сохранение изображений)	От 10 секунд до 24 часов (ИК-режим)
Функция дистанционного управления	С помощью кабеля USB или сети Wi-Fi
Формат файла изображения	Стандартный формат JPEG, в том числе данные измерений Только инфракрасный режим.
Добавление примечаний к изображениям	
Голос	60 секунд благодаря встроенному микрофону и динамику (и по Bluetooth) на статичных изображениях и видео
Текст	Текст из заранее заданного списка или вводится с помощью виртуальной клавиатуры на сенсорном экране
Аннотации для визуальных изображений	Да
Эскиз изображения	Да: только в инфракрасном диапазоне
Эскиз	С сенсорного экрана
METERLiNK	Беспроводное подключение (Bluetooth) к следующим устройствам: Датчики FLiR с METERLiNK
Данные лазерного дальномера	Да

Добавление примечаний к изображениям	
Информация об области измерения	Да
GPS	Данные местоположения, полученные от встроенного GPS, автоматически добавляются к каждому статичному изображению и первому кадру видео
Запись видео на камеру	
Запись радиометрического ИК-видео	RTRR (формат .csq)
Запись нерадиометрического ИК-видео	В формате H.264 на карту памяти
Запись визуального видео	В формате H.264 на карту памяти
Потоковая передача видео	
Радиометрическая потоковая передача ИК-видео (со сжатием)	По протоколу UVC
Нерадиометрическая потоковая передача видео (со сжатием: ИК, MSX, визуальное изображение, картинка в картинке)	<ul style="list-style-type: none"> • H.264 (AVC) по протоколу RTSP (Wi-Fi) • MPEG4 по протоколу RTSP (Wi-Fi) • MJPEG по протоколу UVC и RTSP (Wi-Fi)
Потоковая передача визуального видео	Да
Цифровая камера	
Разрешение	5 мегапикселей со светодиодной подсветкой
Фокус	Фиксированный
Поле зрения	53° × 41°
Подсветка при съемке	Встроенное светодиодное освещение
Лазерный целеуказатель	
Юстировка лазера	Позиция автоматически отображается на инфракрасном изображении
Лазерный дальномер	Включается специальной кнопкой
Лазер	Класс 2, 0,05–40 м ±1 % от измеренного расстояния
Интерфейсы передачи данных	
Интерфейсы	USB 2.0, Bluetooth, Wi-Fi, DisplayPort
METERLiNK/Bluetooth	Обмен данными с гарнитурой и внешними датчиками
Wi-Fi	Одноранговая (ad-hoc) сеть или сеть инфраструктуры
Аудио	Подключение микрофона и динамика для создания голосовых аннотаций для изображений
USB	USB тип C: передача данных / видео / питание
Стандарт USB	USB 2.0 высокоскоростной
Видеовыход	DisplayPort
Тип видеоразъема	DisplayPort через USB тип C

Радио	
Рабочая частота	Bluetooth + EDR/LE: 2402–2480 МГц WLAN 2,4 ГГц: 2412–2462 МГц WLAN 5 ГГц: 5150–5350 МГц (DFS: только ведомый режим) Обратите внимание, что диапазон частот 5150–5350 МГц предназначен только для использования внутри помещений (см. национальные нормативы).
Радиочастотный выход (EIRP)	Bluetooth + EDR/LE: < 10 дБм WLAN: < 17 дБм
Антенна	Встроенная антенна PIFA (усиление: макс. 1,4 дБи)
Система питания	
Тип аккумулятора	Перезаряжаемый литий-ионный аккумулятор
Напряжение аккумулятора	3,6 В
Время работы от аккумулятора	>4 часов при температуре 25°C в стандартном режиме эксплуатации
Система зарядки	В камере (адаптер пер. тока или 12 В от автомобиля) или двухсекционное зарядное устройство
Время зарядки (при использовании двухсекционного зарядного устройства)	От 3,5 ч до 90 % емкости, экранный индикатор
Температура в ходе зарядки	От 0°C до +45°C, кроме корейского рынка: От +10°C до +45°C
Работа от внешнего источника питания	Адаптер переменного тока, 90–260 В переменного тока, 50/60 Гц или 12 В от автомобиля (провод со стандартной вилкой, дополнительно)
Управление электропитанием	Автоматическое выключение и режим ожидания
Условия работы	
Диапазон рабочих температур	От -15 до +50°C
Диапазон температур хранения	От -40 до +70°C
Влажность (при эксплуатации и хранении)	Согласно стандарту IEC 60068-2-30: 24 часа, при относительной влажности 95 %, от 25 до 40°C, на 2 цикла
ЭМС	<ul style="list-style-type: none"> ETSI EN 301 489-1 (радиочастотный спектр) ETSI EN 301 489-17 EN 61000-6-2 (помехоустойчивость) EN 61000-6-3 (излучение) FCC 47 CFR, часть 15 В, класс В (излучение)
Радиочастотный спектр	<ul style="list-style-type: none"> ETSI EN 300 328 ETSI EN 301 893 FCC 47 CFR, часть 15 С FCC 47 CFR, часть 15 Е
Класс защиты корпуса	IP 54 (согласно IEC 60529)
Устойчивость к ударам	25 g (согласно IEC 60068-2-27)

Условия работы	
Устойчивость к вибрации	2 g (согласно IEC 60068-2-6)
Безопасность	Камера: <ul style="list-style-type: none"> • IEC/EN 60950-1, IEC/EN 62368-1 Источник питания: <ul style="list-style-type: none"> • IEC/EN 62368-1 • CSA/UL/KC/SA/PSE 60950-1
Механические характеристики	
Масса (с аккумулятором)	1,4 кг
Размер (Д × Ш × В)	<ul style="list-style-type: none"> • Объектив для вертикальной съемки: 164,3 × 201,3 × 84,1 мм • Объектив для горизонтальной съемки: 164,3 × 201,3 × 167,3 мм
Масса аккумулятора	195 г
Размеры аккумулятора (Д × Ш × В)	59 × 66 × 94 мм
Гнездо штатива	UNC ¼"-20
Материал корпуса	PCABS с TPE, магниевый сплав
Цвет	Черный
Гарантия и обслуживание	
Гарантия:	http://www.flir.com/warranty/
Информация по комплекту поставки	
Упаковка, тип	Картонная коробка
Упаковка, содержимое	<ul style="list-style-type: none"> • Аккумулятор (2 шт.) • Дополнительный объектив, 14° • Жесткий транспортировочный футляр • Зарядное устройство для аккумулятора • Инфракрасная камера с объективом • Крышка объектива передняя • Крышка объектива передняя и задняя (только для дополнительных объективов) • Лицензия: FLIR Thermal Studio Pro (3-месячная подписка) + FLIR Route Creator Plugin for Thermal Studio Pro (3-месячная подписка) • Ящик для принадлежностей I: <ul style="list-style-type: none"> ◦ SD-карта (8 Гб) ◦ Адаптер с USB тип C на HDMI и PD ◦ Блок питания для зарядного устройства аккумулятора ◦ Источник питания, 15 Вт/3 А ◦ Переходной кабель с USB 2.0 A для кабеля USB тип C ◦ Переходной кабель с USB тип C на USB тип C (стандарт USB 2.0) ◦ Печатная документация • Ящик для принадлежностей II: <ul style="list-style-type: none"> ◦ Небольшой наглазник ◦ Ремешок крышки объектива ◦ Ткань для очистки объективов ◦ Шейный ремешок
Масса упаковки	6,3 кг
Размер упаковки	500 × 190 × 370 мм
EAN-13	7332558027332

Информация по комплекту поставки	
UPC-12	845188023409
Страна-изготовитель	Швеция

Расходные материалы и принадлежности:

- T131171ACC; Remote operation button
- T199300ACC; Battery
- T199347ACC; Hard transport case for FLIR T8xx, T5xx, and GF7x series
- T199610; Battery charger
- T300030; Option, No radio
- T911997; Tripod
- T911998; HDMI 2-port video splitter
- T300369; Mounting kit (FLIR T5xx, T8xx, Exx)
- T130531ACC; Large eyecup
- T300188; Hand strap and neck strap
- T850105; FLIR Inspection Route - Camera Option
- T850111; Option, Dual streaming
- T199609; Option, Macro mode 50/71/101 μm for 24°
- T130337ACC; Calibration target
- T199588; IR lens, f=29 mm (14°) with case
- T199589; IR lens, f=17 mm (24°) with case
- T199590; IR lens, f=10 mm (42°) with case
- T300095; IR lens, f=70 mm (6°) with case
- T911630ACC; Power supply for camera, 15 W/3 A
- T911631ACC; USB 2.0 A to USB Type-C cable, 0.9 m
- T911633ACC; Power supply for battery charger
- T911705ACC; USB Type-C to USB Type-C cable (USB 2.0 standard), 1.0 m
- T911706ACC; Car adapter 12 V
- T911845ACC; USB Type-C to HDMI and PD adapter
- T911846ACC; USB 2.0 A to USB Type-C with Power supply
- T300437ACC; Lens case
- T198495; Pouch
- T197771ACC; Bluetooth Headset
- T300244; FLIR Route Creator Plugin for FLIR Thermal Studio Pro, 1 Year Subscription
- T300342; FLIR Screen-EST, Perpetual license
- T300243; FLIR Thermal Studio Pro, 1 Year Subscription
- T300083; FLIR Thermal Studio Pro, Perpetual license
- T300341; FLIR Thermal Studio Standard, 1 Year Subscription
- T300258; FLIR Thermal Studio Standard, Perpetual license
- T198583; FLIR Tools+ (download card incl. license key)
- T198696; FLIR ResearchIR Max 4 (hardware sec. dev.)
- T199013; FLIR ResearchIR Max 4 (printed license key)
- T199043; FLIR ResearchIR Max 4 Upgrade (printed license key)
- INST-EW-0155; Extended Warranty 1 Year for A3xxf, T540, T600/bx, T610, T840, T860
- INST-EWGM-0165; Premium Service Package for T540, T600/bx, T610, T840, T860
- INST-GM-0150; General Maintenance Package for T540, T6xx, T840, T860

2.19 FLIR T865 24° + 42°

P/N: 89205-0201

Rev.: 75336

Данные по оптической системе и системе формирования изображения	
ИК-разрешение	640 × 480 пикселей
UltraMax (Сверхвысокое разрешение) ¹⁹	Да
NETD	<ul style="list-style-type: none"> • <30 мК, 42° @ +30°C • <40 мК, 24° @ +30°C
Поле зрения	<ul style="list-style-type: none"> • 42° × 32° • 24° × 18°
Минимальное фокусное расстояние	<ul style="list-style-type: none"> • 0,15 м, 42° • 0,15 м, 24° • Макро-режим 50 мкм в качестве опции для 24°
Минимальное фокусное расстояние с MSX	<ul style="list-style-type: none"> • 0,65 м, 42° • 0,5 м, 24°
Фокусное расстояние	<ul style="list-style-type: none"> • 10 мм, 42° • 17 мм, 24°
Пространственное разрешение (МПЗ)	<ul style="list-style-type: none"> • 1,2 мрад/пиксель, 42° • 0,7 мрад/пиксель, 24°
Доступные дополнительные объективы	<ul style="list-style-type: none"> • 14° (с функцией автокалибровки "AutoCal") • 6° (требуется сервисная калибровка)
Определение объектива	Автоматический
Диафрагменное число	<ul style="list-style-type: none"> • 1,1, 42° • 1,3, 24°
Частота смены кадров	30 Гц
Фокус	<ul style="list-style-type: none"> • Непрерывное лазерное измерение расстояния (LDM) • Однократное лазерное измерение расстояния (LDM) • Однократное применение контрастности • Ручная регулировка
Совпадение поля зрения (ПЗ)	Да
Цифровой зум	1-8 × непрерывный
Информация по детектору	
Матрица в фокальной плоскости / спектральный диапазон	Неохлаждаемый микроболометр / 7,5-14 мкм
Шаг детектора	12 мкм
Вывод изображения	
Разрешение (дисплей)	640 × 480 пикселей (VGA)
Яркость поверхности (нд/м ²)	400
Размер экрана	4 дюйма
Угол зрения	80°

19. Не поддерживается при использовании макро-режима.

Вывод изображения	
Глубина цвета (бит)	24
Соотношение сторон	4:3
Автоповорот	Да
Сенсорный экран	PCAP с оптической связкой
Технология дисплея (матрица)	IPS
Материал покровного стекла	Dragontrail®
Программируемые кнопки	2
Видеоискатель	Да
Настройка изображения	<ul style="list-style-type: none"> • Автоматический • Автоматический максимум • Автоматический минимум • Ручная регулировка
Режимы вывода изображений	
Инфракрасное изображение	Да
Визуальное изображение	Да
MSX	Да
Картинка в картинке	С возможностью перемещения и изменения размера
Галерея	Да
Измерение	
Диапазон температуры камеры	<ul style="list-style-type: none"> • От -40 до 120°C • От 0 до 650°C • От 300 до 2000°C
Диапазон и точность температуры объекта (для температуры окружающей среды) От 15 до 35°C	<ul style="list-style-type: none"> • Диапазон от -40 до 120°C: <ul style="list-style-type: none"> ◦ От -40 до 5°C: ±2°C ◦ От 5 до 100°C: ±1°C ◦ От 100 до 120°C: ±1% • Диапазон от 0 до 650°C: <ul style="list-style-type: none"> ◦ От 0 до 100°C: ±2°C ◦ От 100 до 650°C: ±2% • Диапазон от 300 до 2000°C: ±2%*

*) для объектива 42°; точность составляет ±3% в диапазоне от 1800 до 2000°C.

Режим для проверки	
Маршрут осмотра FLIR	Включена в камере
Анализ измерений	
Точка измерения	10 в режиме реального времени
Область	5 в режиме реального времени
Автоматическое определение горячего/холодного	Автоматические маркеры максимального/минимального уровня в пределах области
Предустановки измерений	<ul style="list-style-type: none"> • Без измерений • Центральная точка • Горячая точка • Холодная точка • Пользовательская предустановка 1 • Пользовательская предустановка 2
Разница температур	Да
Опорная температура	Да

Анализ измерений	
Учет коэффициента излучения	Да, переменный от 0,01 до 1,0 или выбирается из списка материалов
Коррекция измерений	Да
Учет внешней оптики/окон	Да
Сигнализация	
Цветовая индикация (изотерма)	<ul style="list-style-type: none"> • Выше • Ниже • Интервал • Конденсация (влага/влажность/точка росы) • Изоляция
Сигнализация функции измерения	Звуковая/визуальная сигнализация (выше/ниже) по любой выбранной функции измерения
Настройка	
Цветовые палитры	<ul style="list-style-type: none"> • Arctic • White hot • Black hot • Iron • Lava • Rainbow • Rainbow HC
Команды настройки	Локальная настройка единиц измерения, языка, даты и форматов времени
Языки	21
Функции обслуживания	
Обновление ПО камеры	С помощью кабеля USB или карты памяти SD
Хранение изображений	
Носитель информации	Съемная карта памяти: Карта памяти SD
Интервальная съемка Time-Lapse (периодическое сохранение изображений)	От 10 секунд до 24 часов (ИК-режим)
Функция дистанционного управления	С помощью кабеля USB или сети Wi-Fi
Формат файла изображения	Стандартный формат JPEG, в том числе данные измерений Только инфракрасный режим.
Добавление примечаний к изображениям	
Голос	60 секунд благодаря встроенному микрофону и динамику (и по Bluetooth) на статичных изображениях и видео
Текст	Текст из заранее заданного списка или вводится с помощью виртуальной клавиатуры на сенсорном экране
Аннотации для визуальных изображений	Да
Эскиз изображения	Да: только в инфракрасном диапазоне
Эскиз	С сенсорного экрана
METERLiNK	Беспроводное подключение (Bluetooth) к следующим устройствам: Датчики FLiR с METERLiNK
Данные лазерного дальномера	Да

Добавление примечаний к изображениям	
Информация об области измерения	Да
GPS	Данные местоположения, полученные от встроенного GPS, автоматически добавляются к каждому статичному изображению и первому кадру видео
Запись видео на камеру	
Запись радиометрического ИК-видео	RTRR (формат .csq)
Запись нерадиометрического ИК-видео	В формате H.264 на карту памяти
Запись визуального видео	В формате H.264 на карту памяти
Потоковая передача видео	
Радиометрическая потоковая передача ИК-видео (со сжатием)	По протоколу UVC
Нерадиометрическая потоковая передача видео (со сжатием: ИК, MSX, визуальное изображение, картинка в картинке)	<ul style="list-style-type: none"> • H.264 (AVC) по протоколу RTSP (Wi-Fi) • MPEG4 по протоколу RTSP (Wi-Fi) • MJPEG по протоколу UVC и RTSP (Wi-Fi)
Потоковая передача визуального видео	Да
Цифровая камера	
Разрешение	5 мегапикселей со светодиодной подсветкой
Фокус	Фиксированный
Поле зрения	53° × 41°
Подсветка при съемке	Встроенное светодиодное освещение
Лазерный целеуказатель	
Юстировка лазера	Позиция автоматически отображается на инфракрасном изображении
Лазерный дальномер	Включается специальной кнопкой
Лазер	Класс 2, 0,05–40 м ±1 % от измеренного расстояния
Интерфейсы передачи данных	
Интерфейсы	USB 2.0, Bluetooth, Wi-Fi, DisplayPort
METERLiNK/Bluetooth	Обмен данными с гарнитурой и внешними датчиками
Wi-Fi	Одноранговая (ad-hoc) сеть или сеть инфраструктуры
Аудио	Подключение микрофона и динамика для создания голосовых аннотаций для изображений
USB	USB тип C: передача данных / видео / питание
Стандарт USB	USB 2.0 высокоскоростной
Видеовыход	DisplayPort
Тип видеоразъема	DisplayPort через USB тип C

Радио	
Рабочая частота	Bluetooth + EDR/LE: 2402–2480 МГц WLAN 2,4 ГГц: 2412–2462 МГц WLAN 5 ГГц: 5150–5350 МГц (DFS: только ведомый режим) Обратите внимание, что диапазон частот 5150–5350 МГц предназначен только для использования внутри помещений (см. национальные нормативы).
Радиочастотный выход (EIRP)	Bluetooth + EDR/LE: < 10 дБм WLAN: < 17 дБм
Антенна	Встроенная антенна PIFA (усиление: макс. 1,4 дБи)
Система питания	
Тип аккумулятора	Перезаряжаемый литий-ионный аккумулятор
Напряжение аккумулятора	3,6 В
Время работы от аккумулятора	>4 часов при температуре 25°C в стандартном режиме эксплуатации
Система зарядки	В камере (адаптер пер. тока или 12 В от автомобиля) или двухсекционное зарядное устройство
Время зарядки (при использовании двухсекционного зарядного устройства)	От 3,5 ч до 90 % емкости, экранный индикатор
Температура в ходе зарядки	От 0°C до +45°C, кроме корейского рынка: От +10°C до +45°C
Работа от внешнего источника питания	Адаптер переменного тока, 90–260 В переменного тока, 50/60 Гц или 12 В от автомобиля (провод со стандартной вилкой, дополнительно)
Управление электропитанием	Автоматическое выключение и режим ожидания
Условия работы	
Диапазон рабочих температур	От -15 до +50°C
Диапазон температур хранения	От -40 до +70°C
Влажность (при эксплуатации и хранении)	Согласно стандарту IEC 60068-2-30: 24 часа, при относительной влажности 95 %, от 25 до 40°C, на 2 цикла
ЭМС	<ul style="list-style-type: none"> ETSI EN 301 489-1 (радиочастотный спектр) ETSI EN 301 489-17 EN 61000-6-2 (помехоустойчивость) EN 61000-6-3 (излучение) FCC 47 CFR, часть 15 В, класс В (излучение)
Радиочастотный спектр	<ul style="list-style-type: none"> ETSI EN 300 328 ETSI EN 301 893 FCC 47 CFR, часть 15 С FCC 47 CFR, часть 15 E
Класс защиты корпуса	IP 54 (согласно IEC 60529)
Устойчивость к ударам	25 g (согласно IEC 60068-2-27)

Условия работы	
Устойчивость к вибрации	2 g (согласно IEC 60068-2-6)
Безопасность	Камера: <ul style="list-style-type: none"> • IEC/EN 60950-1, IEC/EN 62368-1 Источники питания: <ul style="list-style-type: none"> • IEC/EN 62368-1 • CSA/UL/KC/SA/PSE 60950-1
Механические характеристики	
Масса (с аккумулятором)	1,4 кг
Размер (Д × Ш × В)	<ul style="list-style-type: none"> • Объектив для вертикальной съемки: 164,3 × 201,3 × 84,1 мм • Объектив для горизонтальной съемки: 164,3 × 201,3 × 167,3 мм
Масса аккумулятора	195 г
Размеры аккумулятора (Д × Ш × В)	59 × 66 × 94 мм
Гнездо штатива	UNC ¼"-20
Материал корпуса	PCABS с TPE, магниевый сплав
Цвет	Черный
Гарантия и обслуживание	
Гарантия:	http://www.flir.com/warranty/
Информация по комплекту поставки	
Упаковка, тип	Картонная коробка
Упаковка, содержимое	<ul style="list-style-type: none"> • Аккумулятор (2 шт.) • Дополнительный объектив, 42° • Жесткий транспортировочный футляр • Зарядное устройство для аккумулятора • Инфракрасная камера с объективом • Крышка объектива передняя • Крышка объектива передняя и задняя (только для дополнительных объективов) • Лицензия: FLIR Thermal Studio Pro (3-месячная подписка) + FLIR Route Creator Plugin for Thermal Studio Pro (3-месячная подписка) • Ящик для принадлежностей I: <ul style="list-style-type: none"> ◦ SD-карта (8 Гб) ◦ Адаптер с USB тип C на HDMI и PD ◦ Блок питания для зарядного устройства аккумулятора ◦ Источник питания, 15 Вт/3 А ◦ Переходной кабель с USB 2.0 A для кабеля USB тип C ◦ Переходной кабель с USB тип C на USB тип C (стандарт USB 2.0) ◦ Печатная документация • Ящик для принадлежностей II: <ul style="list-style-type: none"> ◦ Небольшой наглазник ◦ Ремешок крышки объектива ◦ Ткань для очистки объективов ◦ Шейный ремешок
Масса упаковки	6,3 кг
Размер упаковки	500 × 190 × 370 мм
EAN-13	7332558027356

Информация по комплекту поставки	
UPC-12	845188023423
Страна-изготовитель	Швеция

Расходные материалы и принадлежности:

- T131171ACC; Remote operation button
- T199300ACC; Battery
- T199347ACC; Hard transport case for FLIR T8xx, T5xx, and GF7x series
- T199610; Battery charger
- T300030; Option, No radio
- T911997; Tripod
- T911998; HDMI 2-port video splitter
- T300369; Mounting kit (FLIR T5xx, T8xx, Exx)
- T130531ACC; Large eyecup
- T300188; Hand strap and neck strap
- T850105; FLIR Inspection Route - Camera Option
- T850111; Option, Dual streaming
- T199609; Option, Macro mode 50/71/101 μm for 24°
- T130337ACC; Calibration target
- T199588; IR lens, f=29 mm (14°) with case
- T199589; IR lens, f=17 mm (24°) with case
- T199590; IR lens, f=10 mm (42°) with case
- T300095; IR lens, f=70 mm (6°) with case
- T911630ACC; Power supply for camera, 15 W/3 A
- T911631ACC; USB 2.0 A to USB Type-C cable, 0.9 m
- T911633ACC; Power supply for battery charger
- T911705ACC; USB Type-C to USB Type-C cable (USB 2.0 standard), 1.0 m
- T911706ACC; Car adapter 12 V
- T911845ACC; USB Type-C to HDMI and PD adapter
- T911846ACC; USB 2.0 A to USB Type-C with Power supply
- T300437ACC; Lens case
- T198495; Pouch
- T197771ACC; Bluetooth Headset
- T300244; FLIR Route Creator Plugin for FLIR Thermal Studio Pro, 1 Year Subscription
- T300342; FLIR Screen-EST, Perpetual license
- T300243; FLIR Thermal Studio Pro, 1 Year Subscription
- T300083; FLIR Thermal Studio Pro, Perpetual license
- T300341; FLIR Thermal Studio Standard, 1 Year Subscription
- T300258; FLIR Thermal Studio Standard, Perpetual license
- T198583; FLIR Tools+ (download card incl. license key)
- T198696; FLIR ResearchIR Max 4 (hardware sec. dev.)
- T199013; FLIR ResearchIR Max 4 (printed license key)
- T199043; FLIR ResearchIR Max 4 Upgrade (printed license key)
- INST-EW-0155; Extended Warranty 1 Year for A3xxf, T540, T600/bx, T610, T840, T860
- INST-EWGM-0165; Premium Service Package for T540, T600/bx, T610, T840, T860
- INST-GM-0150; General Maintenance Package for T540, T6xx, T840, T860

2.20 FLIR T865 24° + 14° & 42°

P/N: 89206-0201

Rev.: 75337

Данные по оптической системе и системе формирования изображения	
ИК-разрешение	640 × 480 пикселей
UltraMax (Сверхвысокое разрешение) ²⁰	Да
NETD	<ul style="list-style-type: none"> • <30 мК, 42° @ +30°C • <40 мК, 24° @ +30°C • <50 мК, 14° @ +30°C
Поле зрения	<ul style="list-style-type: none"> • 42° × 32° • 24° × 18° • 14° × 10°
Минимальное фокусное расстояние	<ul style="list-style-type: none"> • 0,15 м, 42° • 0,15 м, 24° • 1,0 м, 14° • Макро-режим 50 мкм в качестве опции для 24°
Минимальное фокусное расстояние с MSX	<ul style="list-style-type: none"> • 0,65 м, 42° • 0,5 м, 24° • 1,0 м, 14°
Фокусное расстояние	<ul style="list-style-type: none"> • 10 мм, 42° • 17 мм, 24° • 29 мм, 14°
Пространственное разрешение (МПЗ)	<ul style="list-style-type: none"> • 1,2 мрад/пиксель, 42° • 0,7 мрад/пиксель, 24° • 0,4 мрад/пиксель, 14°
Доступные дополнительные объективы	<ul style="list-style-type: none"> • 6° (требуется сервисная калибровка)
Определение объектива	Автоматический
Диафрагменное число	<ul style="list-style-type: none"> • 1,1, 42° • 1,3, 24° • 1,5, 14°
Частота смены кадров	30 Гц
Фокус	<ul style="list-style-type: none"> • Непрерывное лазерное измерение расстояния (LDM) • Однократное лазерное измерение расстояния (LDM) • Однократное применение контрастности • Ручная регулировка
Совпадение поля зрения (ПЗ)	Да
Цифровой зум	1-8 × непрерывный
Информация по детектору	
Матрица в фокальной плоскости / спектральный диапазон	Неохлаждаемый микроболометр / 7,5-14 мкм
Шаг детектора	12 мкм

20. Не поддерживается при использовании макро-режима.

Вывод изображения	
Разрешение (дисплей)	640 × 480 пикселей (VGA)
Яркость поверхности (кд/м ²)	400
Размер экрана	4 дюйма
Угол зрения	80°
Глубина цвета (бит)	24
Соотношение сторон	4:3
Автоповорот	Да
Сенсорный экран	PCAP с оптической связкой
Технология дисплея (матрица)	IPS
Материал покровного стекла	Dragontrail®
Программируемые кнопки	2
Видеоискатель	Да
Настройка изображения	<ul style="list-style-type: none"> • Автоматический • Автоматический максимум • Автоматический минимум • Ручная регулировка

Режимы вывода изображений	
Инфракрасное изображение	Да
Визуальное изображение	Да
MSX	Да
Картинка в картинке	С возможностью перемещения и изменения размера
Галерея	Да

Измерение	
Диапазон температуры камеры	<ul style="list-style-type: none"> • От -40 до 120°C • От 0 до 650°C • От 300 до 2000°C
Диапазон и точность температуры объекта (для температуры окружающей среды) От 15 до 35°C	<ul style="list-style-type: none"> • Диапазон от -40 до 120°C: <ul style="list-style-type: none"> ◦ От -40 до 5°C: ±2°C ◦ От 5 до 100°C: ±1°C ◦ От 100 до 120°C: ±1% • Диапазон от 0 до 650°C: <ul style="list-style-type: none"> ◦ От 0 до 100°C: ±2°C ◦ От 100 до 650°C: ±2% • Диапазон от 300 до 2000°C: ±2%*

*) для объектива 42°; точность составляет ±3% в диапазоне от 1800 до 2000°C.

Режим для проверки	
Маршрут осмотра FLIR	Включена в камере

Анализ измерений	
Точка измерения	10 в режиме реального времени
Область	5 в режиме реального времени
Автоматическое определение горячего/холодного	Автоматические маркеры максимального/минимального уровня в пределах области

Анализ измерений	
Предустановки измерений	<ul style="list-style-type: none"> • Без измерений • Центральная точка • Горячая точка • Холодная точка • Пользовательская предустановка 1 • Пользовательская предустановка 2
Разница температур	Да
Опорная температура	Да
Учет коэффициента излучения	Да, переменный от 0,01 до 1,0 или выбирается из списка материалов
Коррекция измерений	Да
Учет внешней оптики/окон	Да
Сигнализация	
Цветовая индикация (изотерма)	<ul style="list-style-type: none"> • Выше • Ниже • Интервал • Конденсация (влага/влажность/точка росы) • Изоляция
Сигнализация функции измерения	Звуковая/визуальная сигнализация (выше/ниже) по любой выбранной функции измерения
Настройка	
Цветовые палитры	<ul style="list-style-type: none"> • Arctic • White hot • Black hot • Iron • Lava • Rainbow • Rainbow HC
Команды настройки	Локальная настройка единиц измерения, языка, даты и форматов времени
Языки	21
Функции обслуживания	
Обновление ПО камеры	С помощью кабеля USB или карты памяти SD
Хранение изображений	
Носитель информации	Съемная карта памяти: Карта памяти SD
Интервальная съемка Time-Lapse (периодическое сохранение изображений)	От 10 секунд до 24 часов (ИК-режим)
Функция дистанционного управления	С помощью кабеля USB или сети Wi-Fi
Формат файла изображения	Стандартный формат JPEG, в том числе данные измерений Только инфракрасный режим.
Добавление примечаний к изображениям	
Голос	60 секунд благодаря встроенному микрофону и динамику (и по Bluetooth) на статичных изображениях и видео
Текст	Текст из заранее заданного списка или вводится с помощью виртуальной клавиатуры на сенсорном экране
Аннотации для визуальных изображений	Да
Эскиз изображения	Да: только в инфракрасном диапазоне
Эскиз	С сенсорного экрана

Добавление примечаний к изображениям	
METERLiNK	Беспроводное подключение (Bluetooth) к следующим устройствам: Датчики FLiR с METERLiNK
Данные лазерного дальномера	Да
Информация об области измерения	Да
GPS	Данные местоположения, полученные от встроенного GPS, автоматически добавляются к каждому статичному изображению и первому кадру видео
Запись видео на камеру	
Запись радиометрического ИК-видео	RTRR (формат .csq)
Запись нерадиометрического ИК-видео	В формате H.264 на карту памяти
Запись визуального видео	В формате H.264 на карту памяти
Потоковая передача видео	
Радиометрическая потоковая передача ИК-видео (со сжатием)	По протоколу UVC
Нерадиометрическая потоковая передача видео (со сжатием: ИК, MSX, визуальное изображение, картинка в картинке)	<ul style="list-style-type: none"> • H.264 (AVC) по протоколу RTSP (Wi-Fi) • MPEG4 по протоколу RTSP (Wi-Fi) • MJPEG по протоколу UVC и RTSP (Wi-Fi)
Потоковая передача визуального видео	Да
Цифровая камера	
Разрешение	5 мегапикселей со светодиодной подсветкой
Фокус	Фиксированный
Поле зрения	53° x 41°
Подсветка при съемке	Встроенное светодиодное освещение
Лазерный целеуказатель	
Юстировка лазера	Позиция автоматически отображается на инфракрасном изображении
Лазерный дальномер	Включается специальной кнопкой
Лазер	Класс 2, 0,05–40 м ±1 % от измеренного расстояния
Интерфейсы передачи данных	
Интерфейсы	USB 2.0, Bluetooth, Wi-Fi, DisplayPort
METERLiNK/Bluetooth	Обмен данными с гарнитурой и внешними датчиками
Wi-Fi	Одноранговая (ad-hoc) сеть или сеть инфраструктуры
Аудио	Подключение микрофона и динамика для создания голосовых аннотаций для изображений
USB	USB тип C: передача данных / видео / питание
Стандарт USB	USB 2.0 высокоскоростной
Видеовыход	DisplayPort
Тип видеоразъема	DisplayPort через USB тип C

Радио	
Рабочая частота	Bluetooth + EDR/LE: 2402–2480 МГц WLAN 2,4 ГГц: 2412–2462 МГц WLAN 5 ГГц: 5150–5350 МГц (DFS: только ведомый режим) Обратите внимание, что диапазон частот 5150–5350 МГц предназначен только для использования внутри помещений (см. национальные нормативы).
Радиочастотный выход (EIRP)	Bluetooth + EDR/LE: < 10 дБм WLAN: < 17 дБм
Антенна	Встроенная антенна PIFA (усиление: макс. 1,4 дБи)
Система питания	
Тип аккумулятора	Перезаряжаемый литий-ионный аккумулятор
Напряжение аккумулятора	3,6 В
Время работы от аккумулятора	>4 часов при температуре 25°C в стандартном режиме эксплуатации
Система зарядки	В камере (адаптер пер. тока или 12 В от автомобиля) или двухсекционное зарядное устройство
Время зарядки (при использовании двухсекционного зарядного устройства)	От 3,5 ч до 90 % емкости, экранный индикатор
Температура в ходе зарядки	От 0°C до +45°C, кроме корейского рынка: От +10°C до +45°C
Работа от внешнего источника питания	Адаптер переменного тока, 90–260 В переменного тока, 50/60 Гц или 12 В от автомобиля (провод со стандартной вилкой, дополнительно)
Управление электропитанием	Автоматическое выключение и режим ожидания
Условия работы	
Диапазон рабочих температур	От -15 до +50°C
Диапазон температур хранения	От -40 до +70°C
Влажность (при эксплуатации и хранении)	Согласно стандарту IEC 60068-2-30: 24 часа, при относительной влажности 95 %, от 25 до 40°C, на 2 цикла
ЭМС	<ul style="list-style-type: none"> ETSI EN 301 489-1 (радиочастотный спектр) ETSI EN 301 489-17 EN 61000-6-2 (помехоустойчивость) EN 61000-6-3 (излучение) FCC 47 CFR, часть 15 В, класс В (излучение)
Радиочастотный спектр	<ul style="list-style-type: none"> ETSI EN 300 328 ETSI EN 301 893 FCC 47 CFR, часть 15 С FCC 47 CFR, часть 15 Е
Класс защиты корпуса	IP 54 (согласно IEC 60529)
Устойчивость к ударам	25 g (согласно IEC 60068-2-27)

Условия работы	
Устойчивость к вибрации	2 g (согласно IEC 60068-2-6)
Безопасность	Камера: <ul style="list-style-type: none"> • IEC/EN 60950-1, IEC/EN 62368-1 Источники питания: <ul style="list-style-type: none"> • IEC/EN 62368-1 • CSA/UL/KC/SA/PSE 60950-1
Механические характеристики	
Масса (с аккумулятором)	1,4 кг
Размер (Д × Ш × В)	<ul style="list-style-type: none"> • Объектив для вертикальной съемки: 164,3 × 201,3 × 84,1 мм • Объектив для горизонтальной съемки: 164,3 × 201,3 × 167,3 мм
Масса аккумулятора	195 г
Размеры аккумулятора (Д × Ш × В)	59 × 66 × 94 мм
Гнездо штатива	UNC ¼"-20
Материал корпуса	PCABS с TPE, магниевый сплав
Цвет	Черный
Гарантия и обслуживание	
Гарантия:	http://www.flir.com/warranty/
Информация по комплекту поставки	
Упаковка, тип	Картонная коробка
Упаковка, содержимое	<ul style="list-style-type: none"> • Аккумулятор (2 шт.) • Дополнительный объектив, 14° • Дополнительный объектив, 42° • Жесткий транспортировочный футляр • Зарядное устройство для аккумулятора • Инфракрасная камера с объективом • Крышка объектива передняя • Крышка объектива передняя и задняя (только для дополнительных объективов) • Лицензия: FLIR Thermal Studio Pro (3-месячная подписка) + FLIR Route Creator Plugin for Thermal Studio Pro (3-месячная подписка) • Ящик для принадлежностей I: <ul style="list-style-type: none"> ◦ SD-карта (8 Гб) ◦ Адаптер с USB тип C на HDMI и PD ◦ Блок питания для зарядного устройства аккумулятора ◦ Источник питания, 15 Вт/3 А ◦ Переходной кабель с USB 2.0 А для кабеля USB тип C ◦ Переходной кабель с USB тип C на USB тип C (стандарт USB 2.0) ◦ Печатная документация • Ящик для принадлежностей II: <ul style="list-style-type: none"> ◦ Небольшой наглазник ◦ Ремешок крышки объектива ◦ Ткань для очистки объективов ◦ Шейный ремешок
Масса упаковки	6,5 кг
Размер упаковки	500 × 190 × 370 мм
EAN-13	7332558027349

Информация по комплекту поставки	
UPC-12	845188023416
Страна-изготовитель	Швеция

Расходные материалы и принадлежности:

- T131171ACC; Remote operation button
- T199300ACC; Battery
- T199347ACC; Hard transport case for FLIR T8xx, T5xx, and GF7x series
- T199610; Battery charger
- T300030; Option, No radio
- T911997; Tripod
- T911998; HDMI 2-port video splitter
- T300369; Mounting kit (FLIR T5xx, T8xx, Exx)
- T130531ACC; Large eyecup
- T300188; Hand strap and neck strap
- T850105; FLIR Inspection Route - Camera Option
- T850111; Option, Dual streaming
- T199609; Option, Macro mode 50/71/101 μm for 24°
- T130337ACC; Calibration target
- T199588; IR lens, f=29 mm (14°) with case
- T199589; IR lens, f=17 mm (24°) with case
- T199590; IR lens, f=10 mm (42°) with case
- T300095; IR lens, f=70 mm (6°) with case
- T911630ACC; Power supply for camera, 15 W/3 A
- T911631ACC; USB 2.0 A to USB Type-C cable, 0.9 m
- T911633ACC; Power supply for battery charger
- T911705ACC; USB Type-C to USB Type-C cable (USB 2.0 standard), 1.0 m
- T911706ACC; Car adapter 12 V
- T911845ACC; USB Type-C to HDMI and PD adapter
- T911846ACC; USB 2.0 A to USB Type-C with Power supply
- T300437ACC; Lens case
- T198495; Pouch
- T197771ACC; Bluetooth Headset
- T300244; FLIR Route Creator Plugin for FLIR Thermal Studio Pro, 1 Year Subscription
- T300342; FLIR Screen-EST, Perpetual license
- T300243; FLIR Thermal Studio Pro, 1 Year Subscription
- T300083; FLIR Thermal Studio Pro, Perpetual license
- T300341; FLIR Thermal Studio Standard, 1 Year Subscription
- T300258; FLIR Thermal Studio Standard, Perpetual license
- T198583; FLIR Tools+ (download card incl. license key)
- T198696; FLIR ResearchIR Max 4 (hardware sec. dev.)
- T199013; FLIR ResearchIR Max 4 (printed license key)
- T199043; FLIR ResearchIR Max 4 Upgrade (printed license key)
- INST-EW-0155; Extended Warranty 1 Year for A3xxf, T540, T600/bx, T610, T840, T860
- INST-EWGM-0165; Premium Service Package for T540, T600/bx, T610, T840, T860
- INST-GM-0150; General Maintenance Package for T540, T6xx, T840, T860

2.21 FLIR T865 42° + 14°

P/N: 89207-0201

Rev.: 75338

Данные по оптической системе и системе формирования изображения	
ИК-разрешение	640 × 480 пикселей
UltraMax (Сверхвысокое разрешение) ²¹	Да
NETD	<ul style="list-style-type: none"> • <30 мК, 42° @ +30°C • <50 мК, 14° @ +30°C
Поле зрения	<ul style="list-style-type: none"> • 42° × 32° • 14° × 10°
Минимальное фокусное расстояние	<ul style="list-style-type: none"> • 0,15 м, 42° • 1,0 м, 14°
Минимальное фокусное расстояние с MSX	<ul style="list-style-type: none"> • 0,65 м, 42° • 1,0 м, 14°
Фокусное расстояние	<ul style="list-style-type: none"> • 10 мм, 42° • 29 мм, 14°
Пространственное разрешение (МПЗ)	<ul style="list-style-type: none"> • 1,2 мрад/пиксель, 42° • 0,4 мрад/пиксель, 14°
Доступные дополнительные объективы	<ul style="list-style-type: none"> • 24° (с функцией автокалибровки "AutoCal") • 6° (требуется сервисная калибровка)
Определение объектива	Автоматический
Диафрагменное число	<ul style="list-style-type: none"> • 1,1, 42° • 1,5, 14°
Частота смены кадров	30 Гц
Фокус	<ul style="list-style-type: none"> • Непрерывное лазерное измерение расстояния (LDM) • Однократное лазерное измерение расстояния (LDM) • Однократное применение контрастности • Ручная регулировка
Совпадение поля зрения (ПЗ)	Да
Цифровой зум	1-8 × непрерывный
Информация по детектору	
Матрица в фокальной плоскости / спектральный диапазон	Неохлаждаемый микроболومتر / 7,5-14 мкм
Шаг детектора	12 мкм
Вывод изображения	
Разрешение (дисплей)	640 × 480 пикселей (VGA)
Яркость поверхности (кд/м ²)	400
Размер экрана	4 дюйма
Угол зрения	80°
Глубина цвета (бит)	24
Соотношение сторон	4:3

21. Не поддерживается при использовании макро-режима.

Вывод изображения	
Автоповорот	Да
Сенсорный экран	PCAP с оптической связкой
Технология дисплея (матрица)	IPS
Материал покровного стекла	Dragontrail®
Программируемые кнопки	2
Видоискатель	Да
Настройка изображения	<ul style="list-style-type: none"> • Автоматический • Автоматический максимум • Автоматический минимум • Ручная регулировка

Режимы вывода изображений	
Инфракрасное изображение	Да
Визуальное изображение	Да
MSX	Да
Картинка в картинке	С возможностью перемещения и изменения размера
Галерея	Да

Измерение	
Диапазон температуры камеры	<ul style="list-style-type: none"> • От -40 до 120°C • От 0 до 650°C • От 300 до 2000°C
Диапазон и точность температуры объекта (для температуры окружающей среды) От 15 до 35°C	<ul style="list-style-type: none"> • Диапазон от -40 до 120°C: <ul style="list-style-type: none"> ◦ От -40 до 5°C: ±2°C ◦ От 5 до 100°C: ±1°C ◦ От 100 до 120°C: ±1% • Диапазон от 0 до 650°C: <ul style="list-style-type: none"> ◦ От 0 до 100°C: ±2°C ◦ От 100 до 650°C: ±2% • Диапазон от 300 до 2000°C: ±2%*

*) для объектива 42°; точность составляет ±3% в диапазоне от 1800 до 2000°C.

Режим для проверки	
Маршрут осмотра FLIR	Включена в камере

Анализ измерений	
Точка измерения	10 в режиме реального времени
Область	5 в режиме реального времени
Автоматическое определение горячего/холодного	Автоматические маркеры максимального/минимального уровня в пределах области
Предустановки измерений	<ul style="list-style-type: none"> • Без измерений • Центральная точка • Горячая точка • Холодная точка • Пользовательская предустановка 1 • Пользовательская предустановка 2
Разница температур	Да
Опорная температура	Да
Учет коэффициента излучения	Да, переменный от 0,01 до 1,0 или выбирается из списка материалов

Анализ измерений	
Коррекция измерений	Да
Учет внешней оптики/окон	Да
Сигнализация	
Цветовая индикация (изотерма)	<ul style="list-style-type: none"> • Выше • Ниже • Интервал • Конденсация (влага/влажность/точка росы) • Изоляция
Сигнализация функции измерения	Звуковая/визуальная сигнализация (выше/ниже) по любой выбранной функции измерения
Настройка	
Цветовые палитры	<ul style="list-style-type: none"> • Arctic • White hot • Black hot • Iron • Lava • Rainbow • Rainbow HC
Команды настройки	Локальная настройка единиц измерения, языка, даты и форматов времени
Языки	21
Функции обслуживания	
Обновление ПО камеры	С помощью кабеля USB или карты памяти SD
Хранение изображений	
Носитель информации	Съемная карта памяти: Карта памяти SD
Интервальная съемка Time-Lapse (периодическое сохранение изображений)	От 10 секунд до 24 часов (ИК-режим)
Функция дистанционного управления	С помощью кабеля USB или сети Wi-Fi
Формат файла изображения	Стандартный формат JPEG, в том числе данные измерений Только инфракрасный режим.
Добавление примечаний к изображениям	
Голос	60 секунд благодаря встроенному микрофону и динамику (и по Bluetooth) на статичных изображениях и видео
Текст	Текст из заранее заданного списка или вводится с помощью виртуальной клавиатуры на сенсорном экране
Аннотации для визуальных изображений	Да
Эскиз изображения	Да: только в инфракрасном диапазоне
Эскиз	С сенсорного экрана
METERLiNK	Беспроводное подключение (Bluetooth) к следующим устройствам: Датчики FLiR с METERLiNK
Данные лазерного дальномера	Да
Информация об области измерения	Да
GPS	Данные местоположения, полученные от встроенного GPS, автоматически добавляются к каждому статичному изображению и первому кадру видео

Запись видео на камеру	
Запись радиометрического ИК-видео	RTRR (формат .csq)
Запись нерадиометрического ИК-видео	В формате H.264 на карту памяти
Запись визуального видео	В формате H.264 на карту памяти
Потоковая передача видео	
Радиометрическая потоковая передача ИК-видео (со сжатием)	По протоколу UVC
Нерадиометрическая потоковая передача видео (со сжатием: ИК, MSX, визуальное изображение, картинка в картинке)	<ul style="list-style-type: none"> • H.264 (AVC) по протоколу RTSP (Wi-Fi) • MPEG4 по протоколу RTSP (Wi-Fi) • MJPEG по протоколу UVC и RTSP (Wi-Fi)
Потоковая передача визуального видео	Да
Цифровая камера	
Разрешение	5 мегапикселей со светодиодной подсветкой
Фокус	Фиксированный
Поле зрения	53° × 41°
Подсветка при съемке	Встроенное светодиодное освещение
Лазерный целеуказатель	
Юстировка лазера	Позиция автоматически отображается на инфракрасном изображении
Лазерный дальномер	Включается специальной кнопкой
Лазер	Класс 2, 0,05–40 м ± 1 % от измеренного расстояния
Интерфейсы передачи данных	
Интерфейсы	USB 2.0, Bluetooth, Wi-Fi, DisplayPort
METERLiNK/Bluetooth	Обмен данными с гарнитурой и внешними датчиками
Wi-Fi	Одноранговая (ad-hoc) сеть или сеть инфраструктуры
Аудио	Подключение микрофона и динамика для создания голосовых аннотаций для изображений
USB	USB тип C: передача данных / видео / питание
Стандарт USB	USB 2.0 высокоскоростной
Видеовыход	DisplayPort
Тип видеоразъема	DisplayPort через USB тип C
Радио	
Рабочая частота	Bluetooth + EDR/LE: 2402–2480 МГц WLAN 2,4 ГГц: 2412–2462 МГц WLAN 5 ГГц: 5150–5350 МГц (DFS: только ведомый режим) Обратите внимание, что диапазон частот 5150–5350 МГц предназначен только для использования внутри помещений (см. национальные нормативы).
Радиочастотный выход (EIRP)	Bluetooth + EDR/LE: < 10 дБм WLAN: < 17 дБм
Антенна	Встроенная антенна PIFA (усиление: макс. 1,4 дБи)

Система питания	
Тип аккумулятора	Перезаряжаемый литий-ионный аккумулятор
Напряжение аккумулятора	3,6 В
Время работы от аккумулятора	>4 часов при температуре 25°C в стандартном режиме эксплуатации
Система зарядки	В камере (адаптер пер. тока или 12 В от автомобиля) или двухсекционное зарядное устройство
Время зарядки (при использовании двухсекционного зарядного устройства)	От 3,5 ч до 90 % емкости, экранный индикатор
Температура в ходе зарядки	От 0°C до +45°C, кроме корейского рынка: От +10°C до +45°C
Работа от внешнего источника питания	Адаптер переменного тока, 90–260 В переменного тока, 50/60 Гц или 12 В от автомобиля (провод со стандартной вилкой, дополнительно)
Управление электропитанием	Автоматическое выключение и режим ожидания
Условия работы	
Диапазон рабочих температур	От -15 до +50°C
Диапазон температур хранения	От -40 до +70°C
Влажность (при эксплуатации и хранении)	Согласно стандарту IEC 60068-2-30: 24 часа, при относительной влажности 95 %, от 25 до 40°C, на 2 цикла
ЭМС	<ul style="list-style-type: none"> • ETSI EN 301 489-1 (радиочастотный спектр) • ETSI EN 301 489-17 • EN 61000-6-2 (помехоустойчивость) • EN 61000-6-3 (излучение) • FCC 47 CFR, часть 15 В, класс В (излучение)
Радиочастотный спектр	<ul style="list-style-type: none"> • ETSI EN 300 328 • ETSI EN 301 893 • FCC 47 CFR, часть 15 С • FCC 47 CFR, часть 15 E
Класс защиты корпуса	IP 54 (согласно IEC 60529)
Устойчивость к ударам	25 g (согласно IEC 60068-2-27)
Устойчивость к вибрации	2 g (согласно IEC 60068-2-6)
Безопасность	<p>Камера:</p> <ul style="list-style-type: none"> • IEC/EN 60950-1, IEC/EN 62368-1 <p>Источник питания:</p> <ul style="list-style-type: none"> • IEC/EN 62368-1 • CSA/UL/KC/SAA/PSE 60950-1
Механические характеристики	
Масса (с аккумулятором)	1,4 кг
Размер (Д × Ш × В)	<ul style="list-style-type: none"> • Объектив для вертикальной съемки: 164,3 × 201,3 × 84,1 мм • Объектив для горизонтальной съемки: 164,3 × 201,3 × 167,3 мм
Масса аккумулятора	195 г
Размеры аккумулятора (Д × Ш × В)	59 × 66 × 94 мм
Гнездо штатива	UNC ¼"-20

Механические характеристики	
Материал корпуса	PCABS с TPE, магниевый сплав
Цвет	Черный
Гарантия и обслуживание	
Гарантия:	http://www.flir.com/warranty/
Информация по комплекту поставки	
Упаковка, тип	Картонная коробка
Упаковка, содержимое	<ul style="list-style-type: none"> • Аккумулятор (2 шт.) • Дополнительный объектив, 14° • Жесткий транспортировочный футляр • Зарядное устройство для аккумулятора • Инфракрасная камера с объективом • Крышка объектива передняя • Крышка объектива задняя и задняя (только для дополнительных объективов) • Лицензия: FLIR Thermal Studio Pro (3-месячная подписка) + FLIR Route Creator Plugin for Thermal Studio Pro (3-месячная подписка) • Ящик для принадлежностей I: <ul style="list-style-type: none"> ◦ SD-карта (8 Гб) ◦ Адаптер с USB тип C на HDMI и PD ◦ Блок питания для зарядного устройства аккумулятора ◦ Источник питания, 15 Вт/3 А ◦ Переходной кабель с USB 2.0 A для кабеля USB тип C ◦ Переходной кабель с USB тип C на USB тип C (стандарт USB 2.0) ◦ Печатная документация • Ящик для принадлежностей II: <ul style="list-style-type: none"> ◦ Небольшой наглазник ◦ Ремешок крышки объектива ◦ Ткань для очистки объективов ◦ Шейный ремешок
Масса упаковки	6,3 кг
Размер упаковки	500 × 190 × 370 мм
EAN-13	7332558027370
UPC-12	845188023447
Страна-изготовитель	Швеция

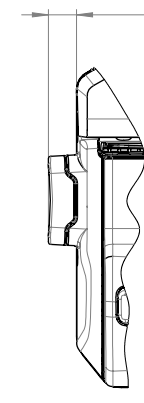
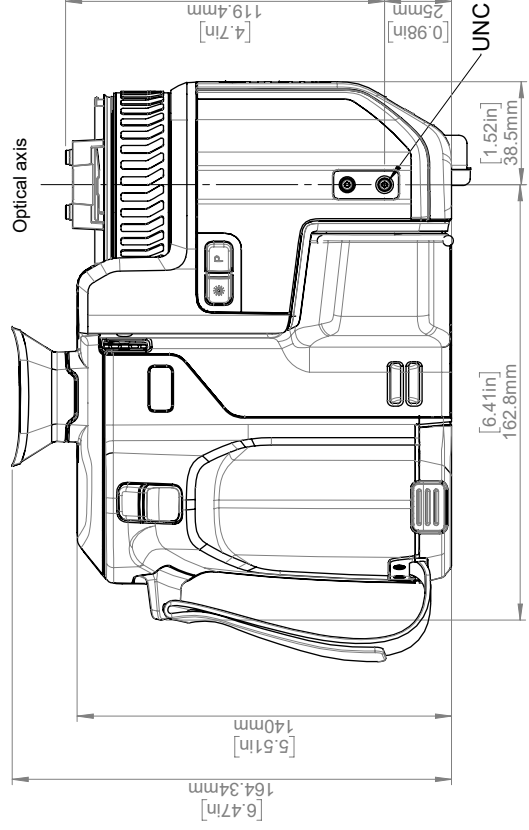
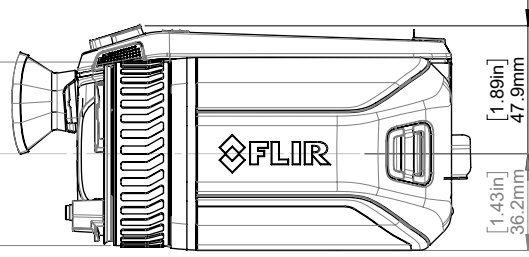
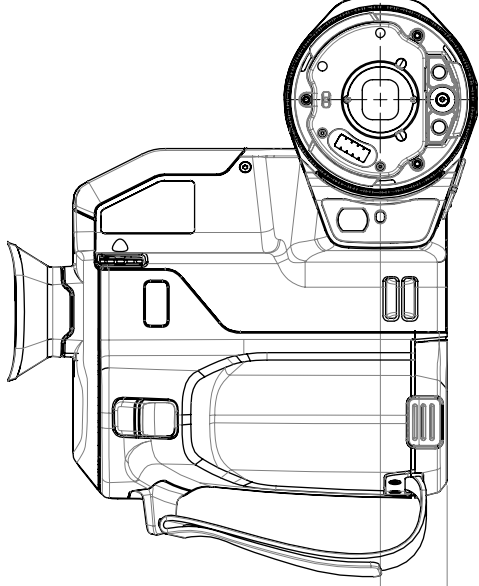
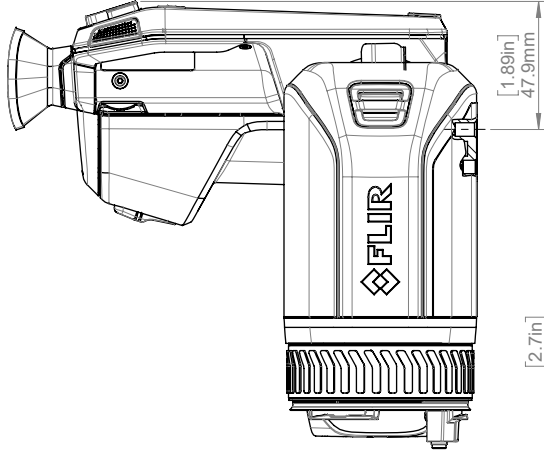
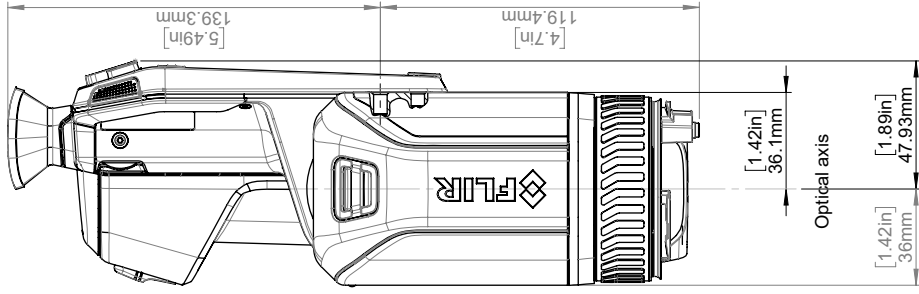
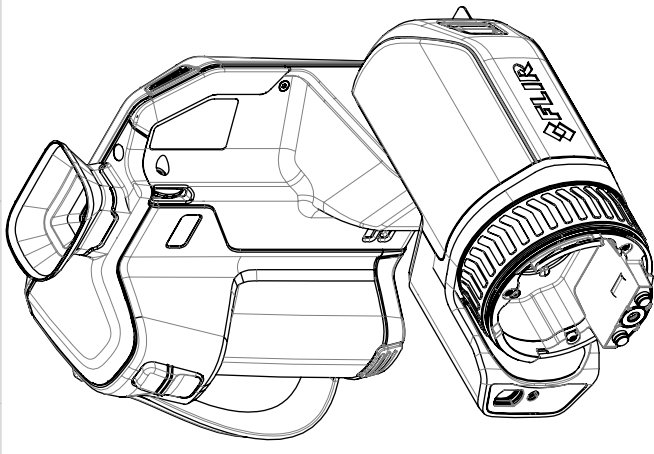
Расходные материалы и принадлежности:

- T131171ACC; Remote operation button
- T199300ACC; Battery
- T199347ACC; Hard transport case for FLIR T8xx, T5xx, and GF7x series
- T199610; Battery charger
- T300030; Option, No radio
- T911997; Tripod
- T911998; HDMI 2-port video splitter
- T300369; Mounting kit (FLIR T5xx, T8xx, Exx)
- T130531ACC; Large eyecup
- T300188; Hand strap and neck strap
- T850105; FLIR Inspection Route - Camera Option
- T850111; Option, Dual streaming
- T130337ACC; Calibration target
- T199588; IR lens, f=29 mm (14°) with case
- T199589; IR lens, f=17 mm (24°) with case
- T199590; IR lens, f=10 mm (42°) with case

- T300095; IR lens, f=70 mm (6°) with case
- T911630ACC; Power supply for camera, 15 W/3 A
- T911631ACC; USB 2.0 A to USB Type-C cable, 0.9 m
- T911633ACC; Power supply for battery charger
- T911705ACC; USB Type-C to USB Type-C cable (USB 2.0 standard), 1.0 m
- T911706ACC; Car adapter 12 V
- T911845ACC; USB Type-C to HDMI and PD adapter
- T911846ACC; USB 2.0 A to USB Type-C with Power supply
- T300437ACC; Lens case
- T198495; Pouch
- T197771ACC; Bluetooth Headset
- T300244; FLIR Route Creator Plugin for FLIR Thermal Studio Pro, 1 Year Subscription
- T300342; FLIR Screen-EST, Perpetual license
- T300243; FLIR Thermal Studio Pro, 1 Year Subscription
- T300083; FLIR Thermal Studio Pro, Perpetual license
- T300341; FLIR Thermal Studio Standard, 1 Year Subscription
- T300258; FLIR Thermal Studio Standard, Perpetual license
- T198583; FLIR Tools+ (download card incl. license key)
- T198696; FLIR ResearchIR Max 4 (hardware sec. dev.)
- T199013; FLIR ResearchIR Max 4 (printed license key)
- T199043; FLIR ResearchIR Max 4 Upgrade (printed license key)
- INST-EW-0155; Extended Warranty 1 Year for A3xxf, T540, T600/bx, T610, T840, T860
- INST-EWGM-0165; Premium Service Package for T540, T600/bx, T610, T840, T860
- INST-GM-0150; General Maintenance Package for T540, T6xx, T840, T860

[См. следующую страницу]

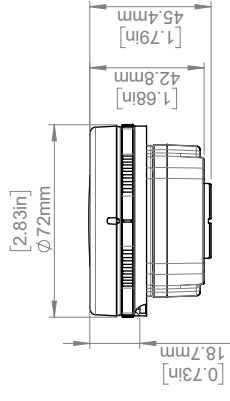
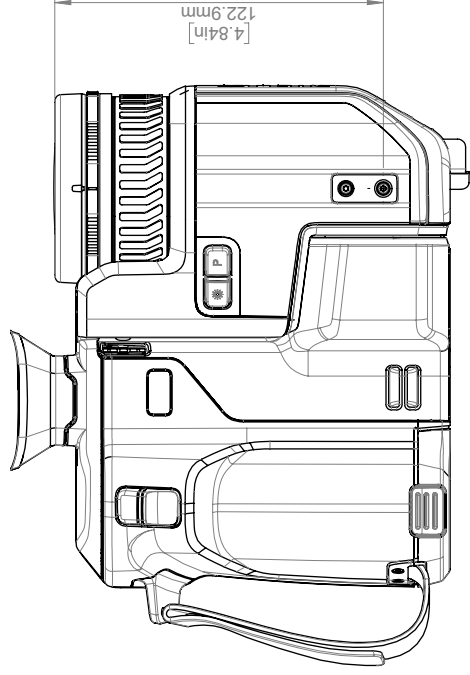
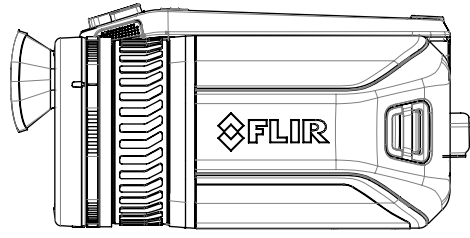
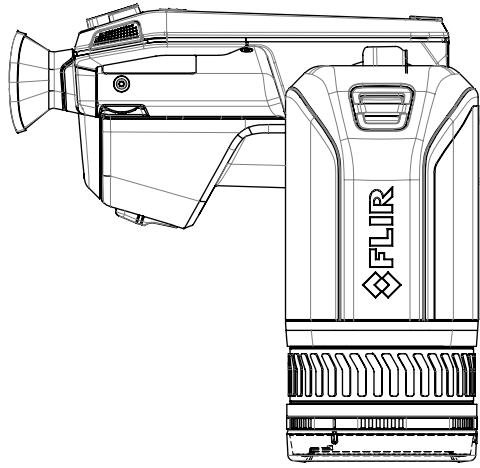
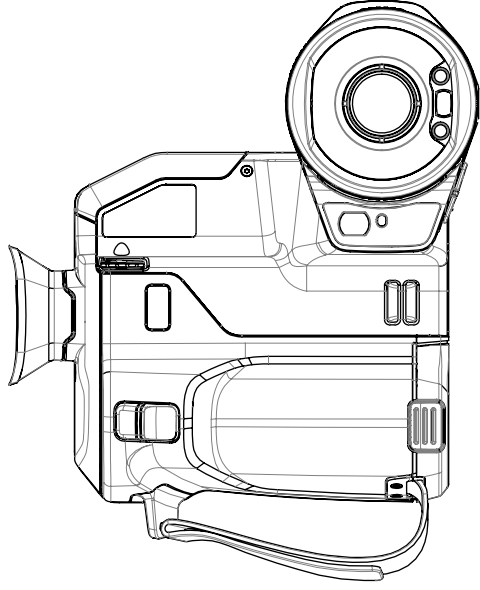
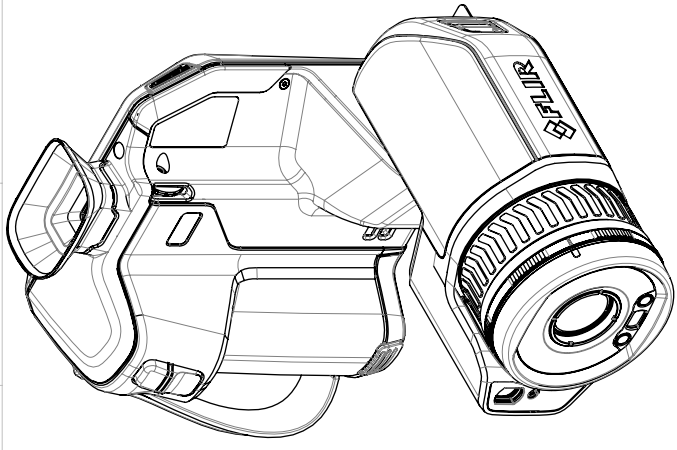
Camera housing



Modified 2020-01-14	Check JOHE	Drawn by R&D Instruments	FLIR
Denomination Basic dimensions FLIR T8xx			Sheet 1(4)
Size A3			Rev C
Scale 1:2			Drawing No. T129914

© 2016, FLIR Systems, Inc. All rights reserved worldwide. No part of this drawing may be reproduced, stored in a retrieval system, or transmitted in any form, or by any means, electronic, mechanical, photocopying, recording, or otherwise, without written permission from FLIR Systems, Inc. Specifications subject to change without further notice. Dimensional data is based on nominal values. Products may be subject to regional market considerations. License procedures may apply. Product may be subject to US Export Regulations. Please refer to exportquestions@flir.com with any questions. Diversion contrary to US law is prohibited.

Camera with Lens IR f=10mm (42°)
 Camera with Lens IR f=17mm (24°)
 Camera with Lens IR f=29mm (14°)
 Camera with Lens IR Close-Up lens 2x

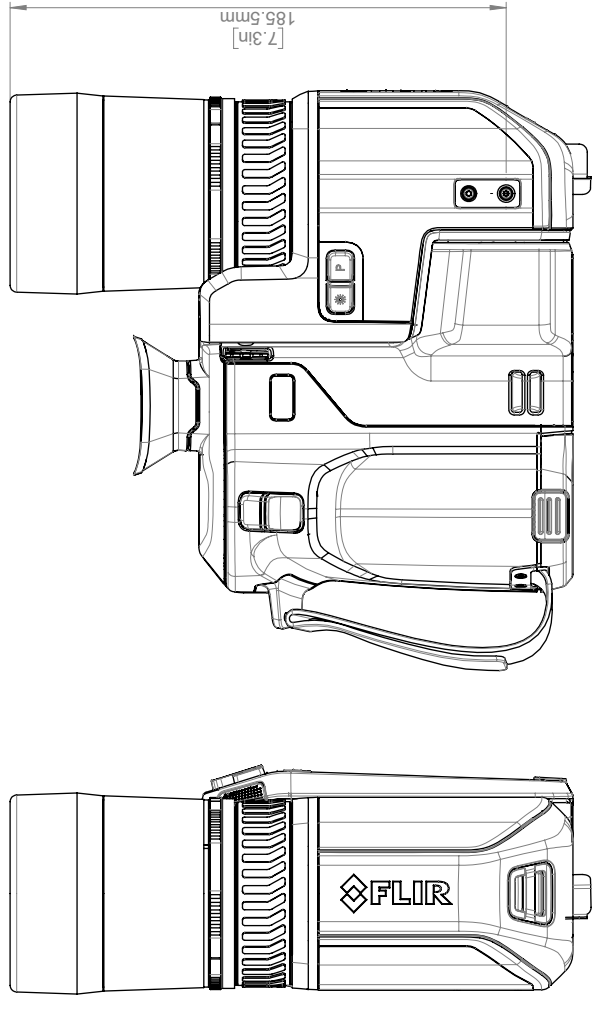
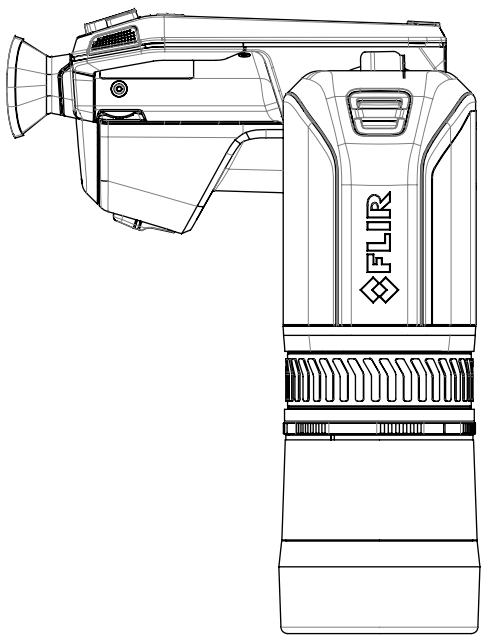
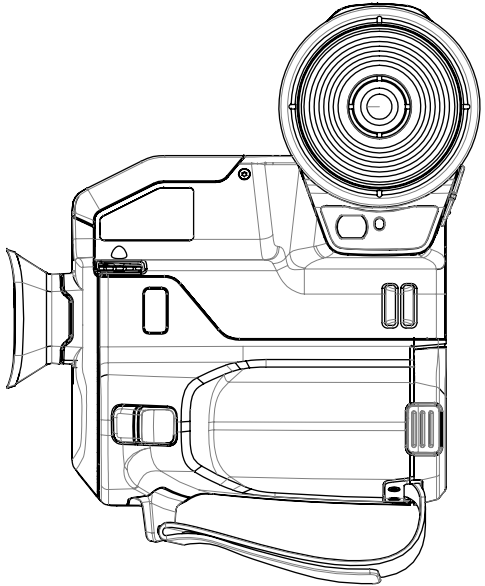
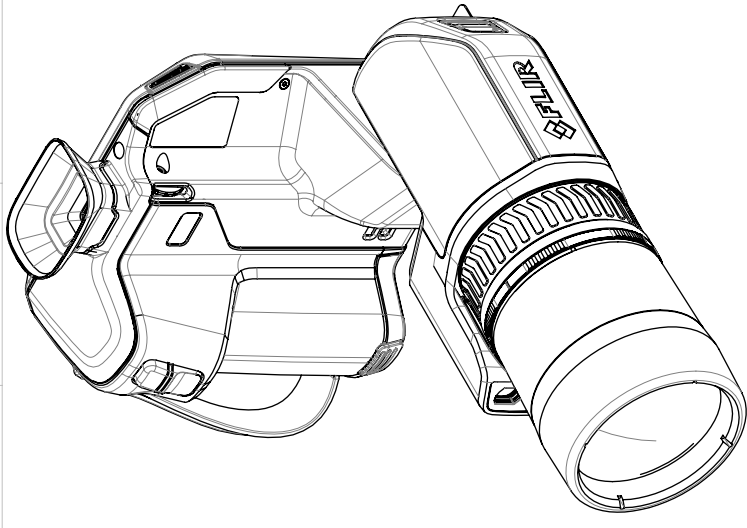


For additional dimensions see page 1

Modified 2020-01-14 Denomination	Check JOHE	Drawn by R&D Instruments	Size A3	Sheet 2(4)	Rev C
Basic dimensions FLIR T8xx			Scale 1:5	Drawing No. T129914	

1	2	3	4	5	6	7	8	9	10
---	---	---	---	---	---	---	---	---	----

Camera with Lens IR f=70mm (6°)



For additional dimensions see page 1

Modified 2020-01-14 Denomination	Check JOHE	Drawn by R&D Instruments	Size A3	Sheet 3(4)	Rev C
Basic dimensions FLIR T8xx			Scale 1:5	Drawing No. T129914	

© 2016, FLIR Systems, Inc. All rights reserved worldwide. No part of this drawing may be reproduced, stored in a retrieval system, or transmitted in any form, or by any means, electronic, mechanical, photocopying, recording, or otherwise, without written permission from FLIR Systems, Inc. Specifications subject to change without further notice. Dimensional data is based on nominal values. Products may be subject to regional market considerations. License procedures may apply. Product may be subject to US Export Regulations. Please refer to exportquestions@flir.com with any questions. Diversion contrary to US law is prohibited.

[См. следующую страницу]



February 2, 2019 Täby, Sweden

AQ320246

CE Declaration of Conformity – EU Declaration of Conformity

Product: FLIR T5XX-, T8XX- and GF7X-series

Name and address of the manufacturer:

FLIR Systems AB

PO Box 7376

SE-187 15 Täby, Sweden

This declaration of conformity is issued under the sole responsibility of the manufacturer.
The object of the declaration: FLIR T5XX-, T8XX- and GF7X-series (Product Model Name FLIR-T8210).
The object of the declaration described above is in conformity with the relevant Union harmonisation legislation:

Directives:

Directive	2012/19/EU	Waste electrical and electric equipment
Directive	2014/53/EU	Radio Equipment Directive (RED)
Directive	1999/519/EC	Limitation of exposure to electromagnetic fields (SAR)
Directive	2011/65/EU	RoHS and 2015/830/EU

Standards:

EMC Radio:	ETSI EN 301 489-1 + -17	EMC for radio, broadband data transmission
Emission:	EN 61000-6-3/A1:2011	EMC – Generic standards
Immunity:	EN 61000-6-2:2005	Electromagnetic Compability Generic
	EN 301489-1:2016 v2.1.0	ERM – EMC for radio equipment
	EN 301489-17:2012 v2.2.1	ERM – EMC Wideband data
Laser:	EN 60825-1	Safety of laser products
Radio:	ETSI EN 300 328 v2.1.1	Harmonized EN covering essential requirements of the R&TTE Directive
	ETSI EN 301 893 v.2.1.1	5GHz WLAN
	EN 303 413 v1.1.0	Radio Spectrum Efficiency (gps)
SAR:	EN 50566:2013/AC:2014	Handheld and body mounted wireless
Safety:	EN 62209-02:2010	Handheld and body mounted wireless
	IEC 60950-1:2005+A1:2009+A2:2013 EN 60950-1:2006+A11:2009+AC:2011+A12:2011	Information technology equipment
RoHS:	EN 50581:2012	Technical documentation

FLIR Systems AB
Quality Assurance

Lea Dabiri
Quality Manager



Website

<http://www.flir.com>

Customer support

<http://support.flir.com>

Copyright

© 2021, FLIR Systems, Inc. All rights reserved worldwide.

Disclaimer

Specifications subject to change without further notice. Models and accessories subject to regional market considerations. License procedures may apply. Products described herein may be subject to US Export Regulations. Please refer to exportquestions@flir.com with any questions.

Publ. No.: T810487
Release: AC
Commit: 75861
Head: 75874
Language: ru-RU
Modified: 2021-04-21
Formatted: 2021-04-21