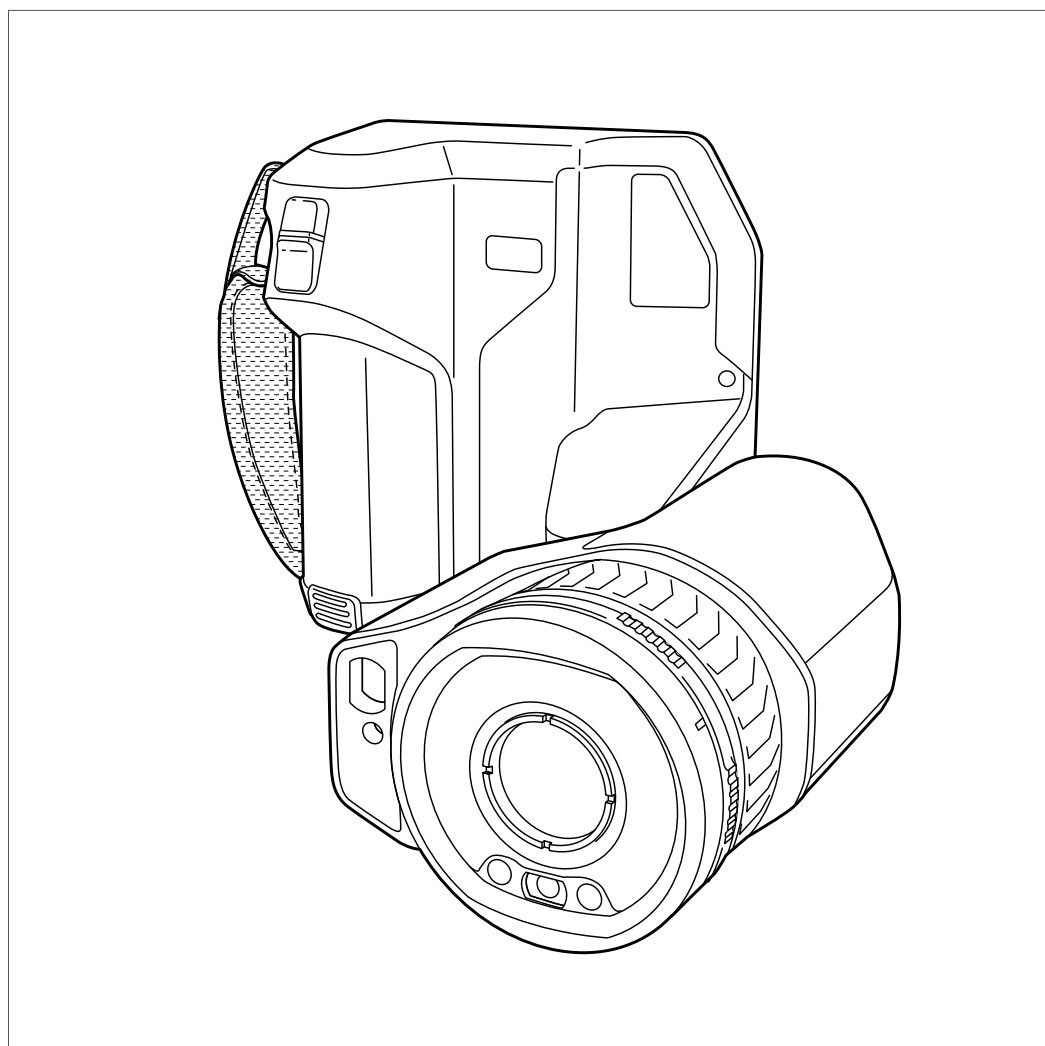


# Технические данные Серия FLIR T5xx



# Содержание

---

<b>1</b>	<b>Общие</b> .....	<b>1</b>
1.1	Интерактивный калькулятор поля зрения.....	1
1.2	Примечание к техническим данным .....	1
1.3	Примечание о приоритетных версиях .....	1
<b>2</b>	<b>Технические данные</b> .....	<b>2</b>
2.1	FLIR T530 14°.....	3
2.2	FLIR T530 24°.....	10
2.3	FLIR T530 42°.....	17
2.4	FLIR T530 24° + 14°.....	24
2.5	FLIR T530 24° + 42°.....	31
2.6	FLIR T530 24° + 14° & 42°.....	38
2.7	FLIR T530 42° + 14°.....	45
2.8	FLIR T540 14°.....	52
2.9	FLIR T540 24°.....	59
2.10	FLIR T540 42°.....	66
2.11	FLIR T540 24° + 14°.....	73
2.12	FLIR T540 24° + 42°.....	80
2.13	FLIR T540 24° + 14° & 42°.....	87
2.14	FLIR T540 42° + 14°.....	94
2.15	FLIR T560 14°.....	101
2.16	FLIR T560 24°.....	108
2.17	FLIR T560 42°.....	115
2.18	FLIR T560 24° + 14°.....	122
2.19	FLIR T560 24° + 42°.....	129
2.20	FLIR T560 24° + 14° & 42°.....	136
2.21	FLIR T560 42° + 14°.....	143
<b>3</b>	<b>Чертежи</b> .....	<b>150</b>
<b>4</b>	<b>Декларация соответствия CE</b> .....	<b>154</b>

## 1.1 Интерактивный калькулятор поля зрения

Посетите сайт <http://support.flir.com> и нажмите на фотографию требуемой серии камер, чтобы ознакомиться с таблицами значений поля зрения для всех возможных вариантов сочетаний объектив — камера.

## 1.2 Примечание к техническим данным

FLIR Systems сохраняет за собой право на изменение спецификаций в любое время без предварительного уведомления. Для ознакомления с последними изменениями посетите сайт <http://support.flir.com>.

## 1.3 Примечание о приоритетных версиях

Приоритетной версией данного документа является версия на английском языке. В случае обнаружения расхождений из-за ошибок перевода приоритетным является текст на английском. Любые последующие изменения вносятся сначала на английском.



## 2.1 FLIR T530 14°

P/N: 79301-0101

Rev.: 74987

<b>Данные по оптической системе и системе формирования изображения</b>	
ИК-разрешение	320 × 240 пикселей
UltraMax (Сверхвысокое разрешение) <sup>1</sup>	Да
NETD	<50 мК при 30°C
Поле зрения	14° × 10°
Минимальное фокусное расстояние	1,0 м
Минимальное фокусное расстояние с MSX	1,0 м
Фокусное расстояние	29 мм
Пространственное разрешение (МПЗ)	0,75 мрад/пиксель
Доступные дополнительные объективы	<ul style="list-style-type: none"> <li>• 42° (с функцией автокалибровки "AutoCal")</li> <li>• 24° (с функцией автокалибровки "AutoCal")</li> <li>• 6° (требуется сервисная калибровка)</li> </ul>
Определение объектива	Автоматический
Диафрагменное число	1,5
Частота смены кадров	30 Гц
Фокус	<ul style="list-style-type: none"> <li>• Непрерывное лазерное измерение расстояния (LDM)</li> <li>• Однократное лазерное измерение расстояния (LDM)</li> <li>• Однократное применение контрастности</li> <li>• Ручная регулировка</li> </ul>
Совпадение поля зрения (ПЗ)	Да
Цифровой зум	1-4 × непрерывный
<b>Информация по детектору</b>	
Матрица в фокальной плоскости / спектральный диапазон	Неохлаждаемый микроболометр / 7,5-14 мкм
Шаг детектора	17 мкм
<b>Вывод изображения</b>	
Разрешение	640 × 480 пикселей (VGA)
Яркость поверхности (кд/м <sup>2</sup> )	400
Размер экрана	4 дюйма
Угол зрения	80°
Глубина цвета (бит)	24
Соотношение сторон	4:3
Автоповорот	Да
Сенсорный экран	PCAP с оптической связкой
Технология дисплея (матрица)	IPS
Материал покровного стекла	Dragontrail®
Программируемые кнопки	2

1. Не поддерживается при использовании макро-режима.

<b>Вывод изображения</b>	
Видоискатель	Нет
Настройка изображения	<ul style="list-style-type: none"> <li>• Автоматический</li> <li>• Автоматический максимум</li> <li>• Автоматический минимум</li> <li>• Ручная регулировка</li> </ul>
<b>Режимы вывода изображений</b>	
Инфракрасное изображение	Да
Визуальное изображение	Да
MSX	Да
Картинка в картинке	С возможностью перемещения и изменения размера
Галерея	Да
<b>Измерение</b>	
Диапазон температуры камеры	<ul style="list-style-type: none"> <li>• От -20 до 120°C</li> <li>• От 0 до 650°C</li> <li>• Дополнительно: от 300 до 1200°C</li> </ul>
Диапазон и точность температуры объекта (для температуры окружающей среды) От 15 до 35°C	<ul style="list-style-type: none"> <li>• Диапазон от -20 до 120°C: <ul style="list-style-type: none"> <li>◦ От -20 до 100°C: ±2°C</li> <li>◦ От 100 до 120°C: ±2%</li> </ul> </li> <li>• Диапазон от 0 до 650°C: <ul style="list-style-type: none"> <li>◦ От 0 до 100°C: ±2°C</li> <li>◦ От 100 до 650°C: ±2%</li> </ul> </li> <li>• Дополнительный диапазон от 300 до 1200°C: ±2%</li> </ul>
<b>Режим для проверки</b>	
Маршрут осмотра FLIR	Включена в камере
<b>Анализ измерений</b>	
Точка измерения	3 в режиме реального времени
Область	3 в режиме реального времени
Автоматическое определение горячего/холодного	Автоматические маркеры максимального/минимального уровня в пределах области
Предустановки измерений	<ul style="list-style-type: none"> <li>• Без измерений</li> <li>• Центральная точка</li> <li>• Горячая точка</li> <li>• Холодная точка</li> <li>• Пользовательская предустановка 1</li> <li>• Пользовательская предустановка 2</li> </ul>
Разница температур	Да
Опорная температура	Да
Учет коэффициента излучения	Да, переменный от 0,01 до 1,0 или выбирается из списка материалов
Коррекция измерений	Да
Учет внешней оптики/окон	Да

<b>Сигнализация</b>	
Цветовая индикация (изотерма)	<ul style="list-style-type: none"> <li>• Выше</li> <li>• Ниже</li> <li>• Интервал</li> <li>• Конденсация (влага/влажность/точка росы)</li> <li>• Изоляция</li> </ul>
Сигнализация функции измерения	Звуковая/визуальная сигнализация (выше/ниже) по любой выбранной функции измерения
<b>Настройка</b>	
Цветовые палитры	<ul style="list-style-type: none"> <li>• Arctic</li> <li>• White hot</li> <li>• Black hot</li> <li>• Iron</li> <li>• Lava</li> <li>• Rainbow</li> <li>• Rainbow HC</li> </ul>
Команды настройки	Локальная настройка единиц измерения, языка, даты и форматов времени
Языки	21
<b>Функции обслуживания</b>	
Обновление ПО камеры	С помощью кабеля USB или карты памяти SD
<b>Хранение изображений</b>	
Носитель информации	Съемная карта памяти: Карта памяти SD
Интервальная съемка Time-Lapse (периодическое сохранение изображений)	От 10 секунд до 24 часов (ИК-режим)
Функция дистанционного управления	С помощью кабеля USB или сети Wi-Fi
Формат файла изображения	Стандартный формат JPEG, в том числе данные измерений Только инфракрасный режим
<b>Добавление примечаний к изображениям</b>	
Голос	60 секунд благодаря встроенному микрофону и динамику (и по Bluetooth) на статичных изображениях и видео
Текст	Текст из заранее заданного списка или вводится с помощью виртуальной клавиатуры на сенсорном экране
Аннотации для визуальных изображений	Да
Эскиз изображения	Да: только в инфракрасном диапазоне
Эскиз	С сенсорного экрана
METERLiNK	Беспроводное подключение (Bluetooth) к следующим устройствам: Датчики FLiR с METERLiNK
Информация об области измерения	Да
GPS	Данные местоположения, полученные от встроенного GPS, автоматически добавляются к каждому статичному изображению и первому кадру видео
<b>Запись видео на камеру</b>	
Запись радиометрического ИК-видео	RTRR (формат .csq)
Запись нерадиометрического ИК-видео	В формате H.264 на карту памяти
Запись визуального видео	В формате H.264 на карту памяти

<b>Потоковая передача видео</b>	
Радиометрическая потоковая передача ИК-видео (со сжатием)	По протоколу UVC
Нерадиометрическая потоковая передача видео (со сжатием: ИК, MSX, визуальное изображение, картинка в картинке)	<ul style="list-style-type: none"> <li>• H.264 (AVC) по протоколу RTSP (Wi-Fi)</li> <li>• MPEG4 по протоколу RTSP (Wi-Fi)</li> <li>• MJPEG по протоколу UVC и RTSP (Wi-Fi)</li> </ul>
Потоковая передача визуального видео	Да
<b>Цифровая камера</b>	
Разрешение	5 мегапикселей со светодиодной подсветкой
Фокус	Фиксированный
Поле зрения	53° × 41°
Подсветка при съемке	Встроенное светодиодное освещение
<b>Лазерный целеуказатель</b>	
Юстировка лазера	Позиция автоматически отображается на инфракрасном изображении
Лазерный дальномер	Включается специальной кнопкой
Лазер	Класс 2, 0,05–40 м ±1 % от измеренного расстояния
<b>Интерфейсы передачи данных</b>	
Интерфейсы	USB 2.0, Bluetooth, Wi-Fi, DisplayPort
METERLiNK/Bluetooth	Обмен данными с гарнитурой и внешними датчиками
Wi-Fi	Одноранговая (ad-hoc) сеть или сеть инфраструктуры
Аудио	Подключение микрофона и динамика для создания голосовых аннотаций для изображений
USB	USB тип C: передача данных / видео / питание
Стандарт USB	USB 2.0 высокоскоростной
Видеовыход	DisplayPort
Тип видеоразъема	DisplayPort через USB тип C
<b>Радио</b>	
Рабочая частота	Bluetooth + EDR/LE: 2402...2480 МГц WLAN 2,4 ГГц: 2412...2462 МГц WLAN 5 ГГц: 5150–5350 МГц (DFS: только ведомый режим) Обратите внимание, что диапазон частот 5150–5350 МГц предназначен только для использования внутри помещений (см. национальные нормативы).
Радиочастотный выход (EIRP)	Bluetooth + EDR/LE: < 10 дБм WLAN: < 17 дБм
Антенна	Встроенная антенна PIFA (усиление: макс. 1,4 дБи)
<b>Система питания</b>	
Тип аккумулятора	Перезаряжаемый литий-ионный аккумулятор
Напряжение аккумулятора	3,6 В
Время работы от аккумулятора	>4 часов при температуре 25 °С в стандартном режиме эксплуатации



<b>Система питания</b>	
Система зарядки	В камере (адаптер пер. тока или 12 В от автомобиля) или двухсекционное зарядное устройство
Время зарядки (при использовании двухсекционного зарядного устройства)	От 3,5 до 90 % емкости, экранный индикатор
Температура в ходе зарядки	От 0°C до 45°C, кроме корейского рынка: От 10°C до 45°C
Работа от внешнего источника питания	Адаптер переменного тока, 90–260 В переменного тока, 50/60 Гц или 12 В от автомобиля (провод со стандартной вилкой, дополнительно)
Управление электропитанием	Автоматическое выключение и режим ожидания
<b>Условия работы</b>	
Диапазон рабочих температур	От -15 до 50°C
Диапазон температур хранения	От -40 до 70°C
Влажность (при эксплуатации и хранении)	Согласно стандарту МЭК 60068-2-30: 24 часа, при относительной влажности 95 %, от 25 до 40 °C, на 2 цикла
ЭМС	<ul style="list-style-type: none"> <li>• ETSI EN 301 489-1 (радиочастотный спектр)</li> <li>• ETSI EN 301 489-17</li> <li>• EN 61000-6-2 (помехоустойчивость)</li> <li>• EN 61000-6-3 (излучение)</li> <li>• FCC 47 CFR, часть 15 В, класс В (излучение)</li> </ul>
Радиочастотный спектр	<ul style="list-style-type: none"> <li>• ETSI EN 300 328</li> <li>• ETSI EN 301 893</li> <li>• FCC 47 CFR, часть 15 С</li> <li>• FCC 47 CFR, часть 15 E</li> </ul>
Класс защиты корпуса	IP 54 (согласно IEC 60529)
Устойчивость к ударам	25g (согласно IEC 60068-2-27)
Устойчивость к вибрации	2 g (согласно IEC 60068-2-6)
Безопасность	<p>Камера:</p> <ul style="list-style-type: none"> <li>• IEC/EN 60950-1, IEC/EN 62368-1</li> </ul> <p>Источник питания:</p> <ul style="list-style-type: none"> <li>• IEC/EN 62368-1</li> <li>• CSA/UL/KC/SAA/PSE 60950-1</li> </ul>
<b>Физические характеристики</b>	
Масса (с аккумулятором)	1,3 кг
Размер (Д × Ш × В)	<ul style="list-style-type: none"> <li>• Объектив для вертикальной съемки: 140 × 201,3 × 84,1 мм</li> <li>• Объектив для горизонтальной съемки: 140 × 201,3 × 167,3 мм</li> </ul>
Масса аккумулятора	195 g
Размеры аккумулятора (Д × Ш × В)	59 × 66 × 94 мм
Гнездо штатива	UNC ¼"-20
Материал корпуса	PCABS с TPE, магниевый сплав
Цвет	Черный
<b>Гарантия и обслуживание</b>	
Гарантия:	<a href="http://www.flir.com/warranty/">http://www.flir.com/warranty/</a>

Информация по комплекту поставки	
Упаковка, тип	Картонная коробка
Упаковка, содержимое	<ul style="list-style-type: none"> <li>• Аккумулятор (2 шт.)</li> <li>• Жесткий транспортировочный футляр</li> <li>• Зарядное устройство для аккумулятора</li> <li>• Инфракрасная камера с объективом</li> <li>• Крышка объектива передняя</li> <li>• Крышка объектива передняя и задняя (только для дополнительных объективов)</li> <li>• Лицензия: FLIR Thermal Studio Pro (3-месячная подписка) + FLIR Route Creator Plugin for Thermal Studio Pro (3-месячная подписка)</li> <li>• Ящик для принадлежностей I: <ul style="list-style-type: none"> <li>◦ SD-карта (8 ГБ)</li> <li>◦ Адаптер с USB тип C на HDMI и PD</li> <li>◦ Блок питания для зарядного устройства аккумулятора</li> <li>◦ Источник питания, 15 Вт / 3 А</li> <li>◦ Переходной кабель с USB 2.0 A для кабеля USB тип C</li> <li>◦ Переходной кабель с USB тип C на USB тип C (стандарт USB 2.0)</li> <li>◦ Печатная документация</li> </ul> </li> <li>• Ящик для принадлежностей II: <ul style="list-style-type: none"> <li>◦ Ремешок крышки объектива</li> <li>◦ Ткань для очистки объективов</li> <li>◦ Шейный ремешок</li> </ul> </li> </ul>
Масса упаковки	5,8 кг
Размер упаковки	500 × 190 × 370 мм
EAN-13	7332558014691
UPC-12	845188016791
Страна-изготовитель	Швеция

**Расходные материалы и принадлежности:**

- T300238; Macro lens 2.0x with case
- T131171ACC; Remote operation button
- T199300ACC; Battery
- T199347ACC; Hard transport case for FLIR T8xx, T5xx, and GF7x series
- T199601; Hand strap and neck strap
- T199610; Battery charger
- T199616; Option, High temperature, +300 to +1200°C
- T300030; Option, No radio
- T911997; Tripod
- T911998; HDMI 2-port video splitter
- T300369; Mounting kit (FLIR T5xx, T8xx, Exx)
- T850105; FLIR Inspection Route - Camera Option
- T850111; Option, Dual streaming
- T130337ACC; Calibration target
- T199588; IR lens, f=29 mm (14°) with case
- T199589; IR lens, f=17 mm (24°) with case
- T199590; IR lens, f=10 mm (42°) with case
- T300095; IR lens, f=70 mm (6°) with case
- T911630ACC; Power supply for camera, 15 W/3 A
- T911631ACC; USB 2.0 A to USB Type-C cable, 0.9 m
- T911633ACC; Power supply for battery charger
- T911705ACC; USB Type-C to USB Type-C cable (USB 2.0 standard), 1.0 m
- T911706ACC; Car adapter 12 V
- T911845ACC; USB Type-C to HDMI and PD adapter
- T911846ACC; USB 2.0 A to USB Type-C with Power supply

- T300437ACC; Lens case
- T198495; Pouch
- T197771ACC; Bluetooth Headset
- T300244; FLIR Route Creator Plugin for FLIR Thermal Studio Pro, 1 Year Subscription
- T300342; FLIR Screen-EST, Perpetual license
- T300243; FLIR Thermal Studio Pro, 1 Year Subscription
- T300083; FLIR Thermal Studio Pro, Perpetual license
- T300341; FLIR Thermal Studio Standard, 1 Year Subscription
- T300258; FLIR Thermal Studio Standard, Perpetual license
- T198583; FLIR Tools+ (download card incl. license key)
- T198696; FLIR ResearchIR Max 4 (hardware sec. dev.)
- T199013; FLIR ResearchIR Max 4 (printed license key)
- T199043; FLIR ResearchIR Max 4 Upgrade (printed license key)
- 4220499; FLIR Research Studio - 1 Year Subscription (online activation)
- 4220500; FLIR Research Studio - Perpetual License (online activation)
- 4220646; FLIR Research Studio - Perpetual License (USB dongle)
- INST-EW-0145; Extended Warranty 1 Year for T530
- INST-EWGM-0155; Premium Service Package for A3xx, T4xx mkII, T530
- INST-GM-0140; General Maintenance Package for T530

## 2.2 FLIR T530 24°

P/N: 79302-0101

Rev.: 74987

<b>Данные по оптической системе и системе формирования изображения</b>	
ИК-разрешение	320 × 240 пикселей
UltraMax (Сверхвысокое разрешение) <sup>2</sup>	Да
NETD	<40 мК при 30°C
Поле зрения	24° × 18°
Минимальное фокусное расстояние	<ul style="list-style-type: none"> <li>• 0,15 м</li> <li>• Макро-режим 103 мкм в качестве опции</li> </ul>
Минимальное фокусное расстояние с MSX	0,5 мм
Фокусное расстояние	17 мм
Пространственное разрешение (МПЗ)	1,31 мрад/пиксель
Доступные дополнительные объективы	<ul style="list-style-type: none"> <li>• 42° (с функцией автокалибровки "AutoCal")</li> <li>• 14° (с функцией автокалибровки "AutoCal")</li> <li>• 6° (требуется сервисная калибровка)</li> </ul>
Определение объектива	Автоматический
Диафрагменное число	1,3
Частота смены кадров	30 Гц
Фокус	<ul style="list-style-type: none"> <li>• Непрерывное лазерное измерение расстояния (LDM)</li> <li>• Однократное лазерное измерение расстояния (LDM)</li> <li>• Однократное применение контрастности</li> <li>• Ручная регулировка</li> </ul>
Совпадение поля зрения (ПЗ)	Да
Цифровой зум	1-4 × непрерывный
<b>Информация по детектору</b>	
Матрица в фокальной плоскости / спектральный диапазон	Неохлаждаемый микроболометр / 7,5-14 мкм
Шаг детектора	17 мкм
<b>Вывод изображения</b>	
Разрешение	640 × 480 пикселей (VGA)
Яркость поверхности (кд/м <sup>2</sup> )	400
Размер экрана	4 дюйма
Угол зрения	80°
Глубина цвета (бит)	24
Соотношение сторон	4:3
Автоповорот	Да
Сенсорный экран	PCAP с оптической связкой
Технология дисплея (матрица)	IPS
Материал покровного стекла	Dragontrail®

2. Не поддерживается при использовании макро-режима.

<b>Вывод изображения</b>	
Программируемые кнопки	2
Видоискатель	Нет
Настройка изображения	<ul style="list-style-type: none"> <li>• Автоматический</li> <li>• Автоматический максимум</li> <li>• Автоматический минимум</li> <li>• Ручная регулировка</li> </ul>
<b>Режимы вывода изображений</b>	
Инфракрасное изображение	Да
Визуальное изображение	Да
MSX	Да
Картинка в картинке	С возможностью перемещения и изменения размера
Галерея	Да
<b>Измерение</b>	
Диапазон температуры камеры	<ul style="list-style-type: none"> <li>• От -20 до 120°C</li> <li>• От 0 до 650°C</li> <li>• Дополнительно: от 300 до 1200°C</li> </ul>
Диапазон и точность температуры объекта (для температуры окружающей среды) От 15 до 35°C	<ul style="list-style-type: none"> <li>• Диапазон от -20 до 120°C: <ul style="list-style-type: none"> <li>◦ От -20 до 100°C: ±2°C</li> <li>◦ От 100 до 120°C: ±2%</li> </ul> </li> <li>• Диапазон от 0 до 650°C: <ul style="list-style-type: none"> <li>◦ От 0 до 100°C: ±2°C</li> <li>◦ От 100 до 650°C: ±2%</li> </ul> </li> <li>• Дополнительный диапазон от 300 до 1200°C: ±2%</li> </ul>
<b>Режим для проверки</b>	
Маршрут осмотра FLIR	Включена в камере
<b>Анализ измерений</b>	
Точка измерения	3 в режиме реального времени
Область	3 в режиме реального времени
Автоматическое определение горячего/холодного	Автоматические маркеры максимального/минимального уровня в пределах области
Предустановки измерений	<ul style="list-style-type: none"> <li>• Без измерений</li> <li>• Центральная точка</li> <li>• Горячая точка</li> <li>• Холодная точка</li> <li>• Пользовательская предустановка 1</li> <li>• Пользовательская предустановка 2</li> </ul>
Разница температур	Да
Опорная температура	Да
Учет коэффициента излучения	Да, переменный от 0,01 до 1,0 или выбирается из списка материалов
Коррекция измерений	Да
Учет внешней оптики/окон	Да

<b>Сигнализация</b>	
Цветовая индикация (изотерма)	<ul style="list-style-type: none"> <li>• Выше</li> <li>• Ниже</li> <li>• Интервал</li> <li>• Конденсация (влага/влажность/точка росы)</li> <li>• Изоляция</li> </ul>
Сигнализация функции измерения	Звуковая/визуальная сигнализация (выше/ниже) по любой выбранной функции измерения
<b>Настройка</b>	
Цветовые палитры	<ul style="list-style-type: none"> <li>• Arctic</li> <li>• White hot</li> <li>• Black hot</li> <li>• Iron</li> <li>• Lava</li> <li>• Rainbow</li> <li>• Rainbow HC</li> </ul>
Команды настройки	Локальная настройка единиц измерения, языка, даты и форматов времени
Языки	21
<b>Функции обслуживания</b>	
Обновление ПО камеры	С помощью кабеля USB или карты памяти SD
<b>Хранение изображений</b>	
Носитель информации	Съемная карта памяти: Карта памяти SD
Интервальная съемка Time-Lapse (периодическое сохранение изображений)	От 10 секунд до 24 часов (ИК-режим)
Функция дистанционного управления	С помощью кабеля USB или сети Wi-Fi
Формат файла изображения	Стандартный формат JPEG, в том числе данные измерений Только инфракрасный режим
<b>Добавление примечаний к изображениям</b>	
Голос	60 секунд благодаря встроенному микрофону и динамику (и по Bluetooth) на статичных изображениях и видео
Текст	Текст из заранее заданного списка или вводится с помощью виртуальной клавиатуры на сенсорном экране
Аннотации для визуальных изображений	Да
Эскиз изображения	Да: только в инфракрасном диапазоне
Эскиз	С сенсорного экрана
METERLiNK	Беспроводное подключение (Bluetooth) к следующим устройствам: Датчики FLiR с METERLiNK
Информация об области измерения	Да
GPS	Данные местоположения, полученные от встроенного GPS, автоматически добавляются к каждому статичному изображению и первому кадру видео
<b>Запись видео на камеру</b>	
Запись радиометрического ИК-видео	RTRR (формат .csq)
Запись нерадиометрического ИК-видео	В формате H.264 на карту памяти
Запись визуального видео	В формате H.264 на карту памяти

<b>Потоковая передача видео</b>	
Радиометрическая потоковая передача ИК-видео (со сжатием)	По протоколу UVC
Нерадиометрическая потоковая передача видео (со сжатием: ИК, MSX, визуальное изображение, картинка в картинке)	<ul style="list-style-type: none"> <li>• H.264 (AVC) по протоколу RTSP (Wi-Fi)</li> <li>• MPEG4 по протоколу RTSP (Wi-Fi)</li> <li>• MJPEG по протоколу UVC и RTSP (Wi-Fi)</li> </ul>
Потоковая передача визуального видео	Да
<b>Цифровая камера</b>	
Разрешение	5 мегапикселей со светодиодной подсветкой
Фокус	Фиксированный
Поле зрения	53° × 41°
Подсветка при съемке	Встроенное светодиодное освещение
<b>Лазерный целеуказатель</b>	
Юстировка лазера	Позиция автоматически отображается на инфракрасном изображении
Лазерный дальномер	Включается специальной кнопкой
Лазер	Класс 2, 0,05–40 м ±1 % от измеренного расстояния
<b>Интерфейсы передачи данных</b>	
Интерфейсы	USB 2.0, Bluetooth, Wi-Fi, DisplayPort
METERLiNK/Bluetooth	Обмен данными с гарнитурой и внешними датчиками
Wi-Fi	Одноранговая (ad-hoc) сеть или сеть инфраструктуры
Аудио	Подключение микрофона и динамика для создания голосовых аннотаций для изображений
USB	USB тип C: передача данных / видео / питание
Стандарт USB	USB 2.0 высокоскоростной
Видеовыход	DisplayPort
Тип видеоразъема	DisplayPort через USB тип C
<b>Радио</b>	
Рабочая частота	Bluetooth + EDR/LE: 2402...2480 МГц WLAN 2,4 ГГц: 2412...2462 МГц WLAN 5 ГГц: 5150–5350 МГц (DFS: только ведомый режим) Обратите внимание, что диапазон частот 5150–5350 МГц предназначен только для использования внутри помещений (см. национальные нормативы).
Радиочастотный выход (EIRP)	Bluetooth + EDR/LE: < 10 дБм WLAN: < 17 дБм
Антенна	Встроенная антенна PIFA (усиление: макс. 1,4 дБи)
<b>Система питания</b>	
Тип аккумулятора	Перезаряжаемый литий-ионный аккумулятор
Напряжение аккумулятора	3,6 В
Время работы от аккумулятора	>4 часов при температуре 25 °С в стандартном режиме эксплуатации

<b>Система питания</b>	
Система зарядки	В камере (адаптер пер. тока или 12 В от автомобиля) или двухсекционное зарядное устройство
Время зарядки (при использовании двухсекционного зарядного устройства)	От 3,5 до 90 % емкости, экранный индикатор
Температура в ходе зарядки	От 0°C до 45°C, кроме корейского рынка: От 10°C до 45°C
Работа от внешнего источника питания	Адаптер переменного тока, 90–260 В переменного тока, 50/60 Гц или 12 В от автомобиля (провод со стандартной вилкой, дополнительно)
Управление электропитанием	Автоматическое выключение и режим ожидания
<b>Условия работы</b>	
Диапазон рабочих температур	От -15 до 50°C
Диапазон температур хранения	От -40 до 70°C
Влажность (при эксплуатации и хранении)	Согласно стандарту МЭК 60068-2-30: 24 часа, при относительной влажности 95 %, от 25 до 40 °C, на 2 цикла
ЭМС	<ul style="list-style-type: none"> <li>• ETSI EN 301 489-1 (радиочастотный спектр)</li> <li>• ETSI EN 301 489-17</li> <li>• EN 61000-6-2 (помехоустойчивость)</li> <li>• EN 61000-6-3 (излучение)</li> <li>• FCC 47 CFR, часть 15 В, класс В (излучение)</li> </ul>
Радиочастотный спектр	<ul style="list-style-type: none"> <li>• ETSI EN 300 328</li> <li>• ETSI EN 301 893</li> <li>• FCC 47 CFR, часть 15 С</li> <li>• FCC 47 CFR, часть 15 E</li> </ul>
Класс защиты корпуса	IP 54 (согласно IEC 60529)
Устойчивость к ударам	25g (согласно IEC 60068-2-27)
Устойчивость к вибрации	2 g (согласно IEC 60068-2-6)
Безопасность	<p>Камера:</p> <ul style="list-style-type: none"> <li>• IEC/EN 60950-1, IEC/EN 62368-1</li> </ul> <p>Источник питания:</p> <ul style="list-style-type: none"> <li>• IEC/EN 62368-1</li> <li>• CSA/UL/KC/SAA/PSE 60950-1</li> </ul>
<b>Физические характеристики</b>	
Масса (с аккумулятором)	1,3 кг
Размер (Д × Ш × В)	<ul style="list-style-type: none"> <li>• Объектив для вертикальной съемки: 140 × 201,3 × 84,1 мм</li> <li>• Объектив для горизонтальной съемки: 140 × 201,3 × 167,3 мм</li> </ul>
Масса аккумулятора	195 g
Размеры аккумулятора (Д × Ш × В)	59 × 66 × 94 мм
Гнездо штатива	UNC ¼"-20
Материал корпуса	PCABS с TPE, магниевый сплав
Цвет	Черный
<b>Гарантия и обслуживание</b>	
Гарантия:	<a href="http://www.flir.com/warranty/">http://www.flir.com/warranty/</a>



Информация по комплекту поставки	
Упаковка, тип	Картонная коробка
Упаковка, содержимое	<ul style="list-style-type: none"> <li>• Аккумулятор (2 шт.)</li> <li>• Жесткий транспортировочный футляр</li> <li>• Зарядное устройство для аккумулятора</li> <li>• Инфракрасная камера с объективом</li> <li>• Крышка объектива передняя</li> <li>• Крышка объектива передняя и задняя (только для дополнительных объективов)</li> <li>• Лицензия: FLIR Thermal Studio Pro (3-месячная подписка) + FLIR Route Creator Plugin for Thermal Studio Pro (3-месячная подписка)</li> <li>• Ящик для принадлежностей I: <ul style="list-style-type: none"> <li>◦ SD-карта (8 ГБ)</li> <li>◦ Адаптер с USB тип C на HDMI и PD</li> <li>◦ Блок питания для зарядного устройства аккумулятора</li> <li>◦ Источник питания, 15 Вт / 3 А</li> <li>◦ Переходной кабель с USB 2.0 A для кабеля USB тип C</li> <li>◦ Переходной кабель с USB тип C на USB тип C (стандарт USB 2.0)</li> <li>◦ Печатная документация</li> </ul> </li> <li>• Ящик для принадлежностей II: <ul style="list-style-type: none"> <li>◦ Ремешок крышки объектива</li> <li>◦ Ткань для очистки объективов</li> <li>◦ Шейный ремешок</li> </ul> </li> </ul>
Масса упаковки	5,8 кг
Размер упаковки	500 × 190 × 370 мм
EAN-13	7332558012925
UPC-12	845188014612
Страна-изготовитель	Швеция

**Расходные материалы и принадлежности:**

- T300238; Macro lens 2.0x with case
- T131171ACC; Remote operation button
- T199300ACC; Battery
- T199347ACC; Hard transport case for FLIR T8xx, T5xx, and GF7x series
- T199601; Hand strap and neck strap
- T199610; Battery charger
- T199616; Option, High temperature, +300 to +1200°C
- T300030; Option, No radio
- T911997; Tripod
- T911998; HDMI 2-port video splitter
- T300369; Mounting kit (FLIR T5xx, T8xx, Exx)
- T850105; FLIR Inspection Route - Camera Option
- T850111; Option, Dual streaming
- T199609; Option, Macro mode 50/71/101 μm for 24°
- T130337ACC; Calibration target
- T199588; IR lens, f=29 mm (14°) with case
- T199589; IR lens, f=17 mm (24°) with case
- T199590; IR lens, f=10 mm (42°) with case
- T300095; IR lens, f=70 mm (6°) with case
- T911630ACC; Power supply for camera, 15 W/3 A
- T911631ACC; USB 2.0 A to USB Type-C cable, 0.9 m
- T911633ACC; Power supply for battery charger
- T911705ACC; USB Type-C to USB Type-C cable (USB 2.0 standard), 1.0 m
- T911706ACC; Car adapter 12 V
- T911845ACC; USB Type-C to HDMI and PD adapter

- T911846ACC; USB 2.0 A to USB Type-C with Power supply
- T300437ACC; Lens case
- T198495; Pouch
- T197771ACC; Bluetooth Headset
- T300244; FLIR Route Creator Plugin for FLIR Thermal Studio Pro, 1 Year Subscription
- T300342; FLIR Screen-EST, Perpetual license
- T300243; FLIR Thermal Studio Pro, 1 Year Subscription
- T300083; FLIR Thermal Studio Pro, Perpetual license
- T300341; FLIR Thermal Studio Standard, 1 Year Subscription
- T300258; FLIR Thermal Studio Standard, Perpetual license
- T198583; FLIR Tools+ (download card incl. license key)
- T198696; FLIR ResearchIR Max 4 (hardware sec. dev.)
- T199013; FLIR ResearchIR Max 4 (printed license key)
- T199043; FLIR ResearchIR Max 4 Upgrade (printed license key)
- 4220499; FLIR Research Studio - 1 Year Subscription (online activation)
- 4220500; FLIR Research Studio - Perpetual License (online activation)
- 4220646; FLIR Research Studio - Perpetual License (USB dongle)
- INST-EW-0145; Extended Warranty 1 Year for T530
- INST-EWGM-0155; Premium Service Package for A3xx, T4xx mkII, T530
- INST-GM-0140; General Maintenance Package for T530

## 2.3 FLIR T530 42°

P/N: 79303-0101

Rev.: 74987

<b>Данные по оптической системе и системе формирования изображения</b>	
ИК-разрешение	320 × 240 пикселей
UltraMax (Сверхвысокое разрешение) <sup>3</sup>	Да
NETD	<30 мК при 30°C
Поле зрения	42° × 32°
Минимальное фокусное расстояние	0,15 м
Минимальное фокусное расстояние с MSX	0,65 м
Фокусное расстояние	10 мм
Пространственное разрешение (МПЗ)	2,41 мрад/пиксель
Доступные дополнительные объективы	<ul style="list-style-type: none"> <li>• 24° (с функцией автокалибровки "AutoCal")</li> <li>• 14° (с функцией автокалибровки "AutoCal")</li> <li>• 6° (требуется сервисная калибровка)</li> </ul>
Определение объектива	Автоматический
Диафрагменное число	1,1
Частота смены кадров	30 Гц
Фокус	<ul style="list-style-type: none"> <li>• Непрерывное лазерное измерение расстояния (LDM)</li> <li>• Однократное лазерное измерение расстояния (LDM)</li> <li>• Однократное применение контрастности</li> <li>• Ручная регулировка</li> </ul>
Совпадение поля зрения (ПЗ)	Да
Цифровой зум	1-4 × непрерывный
<b>Информация по детектору</b>	
Матрица в фокальной плоскости / спектральный диапазон	Неохлаждаемый микроболометр / 7,5-14 мкм
Шаг детектора	17 мкм
<b>Вывод изображения</b>	
Разрешение	640 × 480 пикселей (VGA)
Яркость поверхности (кд/м <sup>2</sup> )	400
Размер экрана	4 дюйма
Угол зрения	80°
Глубина цвета (бит)	24
Соотношение сторон	4:3
Автоповорот	Да
Сенсорный экран	PCAP с оптической связкой
Технология дисплея (матрица)	IPS
Материал покровного стекла	Dragontrail®
Программируемые кнопки	2

3. Не поддерживается при использовании макро-режима.

<b>Вывод изображения</b>	
Видоискатель	Нет
Настройка изображения	<ul style="list-style-type: none"> <li>• Автоматический</li> <li>• Автоматический максимум</li> <li>• Автоматический минимум</li> <li>• Ручная регулировка</li> </ul>
<b>Режимы вывода изображений</b>	
Инфракрасное изображение	Да
Визуальное изображение	Да
MSX	Да
Картинка в картинке	С возможностью перемещения и изменения размера
Галерея	Да
<b>Измерение</b>	
Диапазон температуры камеры	<ul style="list-style-type: none"> <li>• От -20 до 120°C</li> <li>• От 0 до 650°C</li> <li>• Дополнительно: от 300 до 1200°C</li> </ul>
Диапазон и точность температуры объекта (для температуры окружающей среды) От 15 до 35°C	<ul style="list-style-type: none"> <li>• Диапазон от -20 до 120°C: <ul style="list-style-type: none"> <li>◦ От -20 до 100°C: ±2°C</li> <li>◦ От 100 до 120°C: ±2%</li> </ul> </li> <li>• Диапазон от 0 до 650°C: <ul style="list-style-type: none"> <li>◦ От 0 до 100°C: ±2°C</li> <li>◦ От 100 до 650°C: ±2%</li> </ul> </li> <li>• Дополнительный диапазон от 300 до 1200°C: ±2%</li> </ul>
<b>Режим для проверки</b>	
Маршрут осмотра FLIR	Включена в камере
<b>Анализ измерений</b>	
Точка измерения	3 в режиме реального времени
Область	3 в режиме реального времени
Автоматическое определение горячего/холодного	Автоматические маркеры максимального/минимального уровня в пределах области
Предустановки измерений	<ul style="list-style-type: none"> <li>• Без измерений</li> <li>• Центральная точка</li> <li>• Горячая точка</li> <li>• Холодная точка</li> <li>• Пользовательская предустановка 1</li> <li>• Пользовательская предустановка 2</li> </ul>
Разница температур	Да
Опорная температура	Да
Учет коэффициента излучения	Да, переменный от 0,01 до 1,0 или выбирается из списка материалов
Коррекция измерений	Да
Учет внешней оптики/окон	Да

<b>Сигнализация</b>	
Цветовая индикация (изотерма)	<ul style="list-style-type: none"> <li>• Выше</li> <li>• Ниже</li> <li>• Интервал</li> <li>• Конденсация (влага/влажность/точка росы)</li> <li>• Изоляция</li> </ul>
Сигнализация функции измерения	Звуковая/визуальная сигнализация (выше/ниже) по любой выбранной функции измерения
<b>Настройка</b>	
Цветовые палитры	<ul style="list-style-type: none"> <li>• Arctic</li> <li>• White hot</li> <li>• Black hot</li> <li>• Iron</li> <li>• Lava</li> <li>• Rainbow</li> <li>• Rainbow HC</li> </ul>
Команды настройки	Локальная настройка единиц измерения, языка, даты и форматов времени
Языки	21
<b>Функции обслуживания</b>	
Обновление ПО камеры	С помощью кабеля USB или карты памяти SD
<b>Хранение изображений</b>	
Носитель информации	Съемная карта памяти: Карта памяти SD
Интервальная съемка Time-Lapse (периодическое сохранение изображений)	От 10 секунд до 24 часов (ИК-режим)
Функция дистанционного управления	С помощью кабеля USB или сети Wi-Fi
Формат файла изображения	Стандартный формат JPEG, в том числе данные измерений Только инфракрасный режим
<b>Добавление примечаний к изображениям</b>	
Голос	60 секунд благодаря встроенному микрофону и динамику (и по Bluetooth) на статичных изображениях и видео
Текст	Текст из заранее заданного списка или вводится с помощью виртуальной клавиатуры на сенсорном экране
Аннотации для визуальных изображений	Да
Эскиз изображения	Да: только в инфракрасном диапазоне
Эскиз	С сенсорного экрана
METERLiNK	Беспроводное подключение (Bluetooth) к следующим устройствам: Датчики FLiR с METERLiNK
Информация об области измерения	Да
GPS	Данные местоположения, полученные от встроенного GPS, автоматически добавляются к каждому статичному изображению и первому кадру видео
<b>Запись видео на камеру</b>	
Запись радиометрического ИК-видео	RTRR (формат .csq)
Запись нерадиометрического ИК-видео	В формате H.264 на карту памяти
Запись визуального видео	В формате H.264 на карту памяти

<b>Потоковая передача видео</b>	
Радиометрическая потоковая передача ИК-видео (со сжатием)	По протоколу UVC
Нерадиометрическая потоковая передача видео (со сжатием: ИК, MSX, визуальное изображение, картинка в картинке)	<ul style="list-style-type: none"> <li>• H.264 (AVC) по протоколу RTSP (Wi-Fi)</li> <li>• MPEG4 по протоколу RTSP (Wi-Fi)</li> <li>• MJPEG по протоколу UVC и RTSP (Wi-Fi)</li> </ul>
Потоковая передача визуального видео	Да
<b>Цифровая камера</b>	
Разрешение	5 мегапикселей со светодиодной подсветкой
Фокус	Фиксированный
Поле зрения	53° × 41°
Подсветка при съемке	Встроенное светодиодное освещение
<b>Лазерный целеуказатель</b>	
Юстировка лазера	Позиция автоматически отображается на инфракрасном изображении
Лазерный дальномер	Включается специальной кнопкой
Лазер	Класс 2, 0,05–40 м ±1 % от измеренного расстояния
<b>Интерфейсы передачи данных</b>	
Интерфейсы	USB 2.0, Bluetooth, Wi-Fi, DisplayPort
METERLiNK/Bluetooth	Обмен данными с гарнитурой и внешними датчиками
Wi-Fi	Одноранговая (ad-hoc) сеть или сеть инфраструктуры
Аудио	Подключение микрофона и динамика для создания голосовых аннотаций для изображений
USB	USB тип C: передача данных / видео / питание
Стандарт USB	USB 2.0 высокоскоростной
Видеовыход	DisplayPort
Тип видеоразъема	DisplayPort через USB тип C
<b>Радио</b>	
Рабочая частота	Bluetooth + EDR/LE: 2402...2480 МГц WLAN 2,4 ГГц: 2412...2462 МГц WLAN 5 ГГц: 5150–5350 МГц (DFS: только ведомый режим) Обратите внимание, что диапазон частот 5150–5350 МГц предназначен только для использования внутри помещений (см. национальные нормативы).
Радиочастотный выход (EIRP)	Bluetooth + EDR/LE: < 10 дБм WLAN: < 17 дБм
Антенна	Встроенная антенна PIFA (усиление: макс. 1,4 дБи)
<b>Система питания</b>	
Тип аккумулятора	Перезаряжаемый литий-ионный аккумулятор
Напряжение аккумулятора	3,6 В
Время работы от аккумулятора	>4 часов при температуре 25 °С в стандартном режиме эксплуатации

<b>Система питания</b>	
Система зарядки	В камере (адаптер пер. тока или 12 В от автомобиля) или двухсекционное зарядное устройство
Время зарядки (при использовании двухсекционного зарядного устройства)	От 3,5 до 90 % емкости, экранный индикатор
Температура в ходе зарядки	От 0°C до 45°C, кроме корейского рынка: От 10°C до 45°C
Работа от внешнего источника питания	Адаптер переменного тока, 90–260 В переменного тока, 50/60 Гц или 12 В от автомобиля (провод со стандартной вилкой, дополнительно)
Управление электропитанием	Автоматическое выключение и режим ожидания
<b>Условия работы</b>	
Диапазон рабочих температур	От -15 до 50°C
Диапазон температур хранения	От -40 до 70°C
Влажность (при эксплуатации и хранении)	Согласно стандарту МЭК 60068-2-30: 24 часа, при относительной влажности 95 %, от 25 до 40 °C, на 2 цикла
ЭМС	<ul style="list-style-type: none"> <li>• ETSI EN 301 489-1 (радиочастотный спектр)</li> <li>• ETSI EN 301 489-17</li> <li>• EN 61000-6-2 (помехоустойчивость)</li> <li>• EN 61000-6-3 (излучение)</li> <li>• FCC 47 CFR, часть 15 В, класс В (излучение)</li> </ul>
Радиочастотный спектр	<ul style="list-style-type: none"> <li>• ETSI EN 300 328</li> <li>• ETSI EN 301 893</li> <li>• FCC 47 CFR, часть 15 С</li> <li>• FCC 47 CFR, часть 15 E</li> </ul>
Класс защиты корпуса	IP 54 (согласно IEC 60529)
Устойчивость к ударам	25g (согласно IEC 60068-2-27)
Устойчивость к вибрации	2 g (согласно IEC 60068-2-6)
Безопасность	<p>Камера:</p> <ul style="list-style-type: none"> <li>• IEC/EN 60950-1, IEC/EN 62368-1</li> </ul> <p>Источник питания:</p> <ul style="list-style-type: none"> <li>• IEC/EN 62368-1</li> <li>• CSA/UL/KC/SAA/PSE 60950-1</li> </ul>
<b>Физические характеристики</b>	
Масса (с аккумулятором)	1,3 кг
Размер (Д × Ш × В)	<ul style="list-style-type: none"> <li>• Объектив для вертикальной съемки: 140 × 201,3 × 84,1 мм</li> <li>• Объектив для горизонтальной съемки: 140 × 201,3 × 167,3 мм</li> </ul>
Масса аккумулятора	195 g
Размеры аккумулятора (Д × Ш × В)	59 × 66 × 94 мм
Гнездо штатива	UNC ¼"-20
Материал корпуса	PCABS с TPE, магниевый сплав
Цвет	Черный
<b>Гарантия и обслуживание</b>	
Гарантия:	<a href="http://www.flir.com/warranty/">http://www.flir.com/warranty/</a>

Информация по комплекту поставки	
Упаковка, тип	Картонная коробка
Упаковка, содержимое	<ul style="list-style-type: none"> <li>• Аккумулятор (2 шт.)</li> <li>• Жесткий транспортировочный футляр</li> <li>• Зарядное устройство для аккумулятора</li> <li>• Инфракрасная камера с объективом</li> <li>• Крышка объектива передняя</li> <li>• Крышка объектива передняя и задняя (только для дополнительных объективов)</li> <li>• Лицензия: FLIR Thermal Studio Pro (3-месячная подписка) + FLIR Route Creator Plugin for Thermal Studio Pro (3-месячная подписка)</li> <li>• Ящик для принадлежностей I: <ul style="list-style-type: none"> <li>◦ SD-карта (8 ГБ)</li> <li>◦ Адаптер с USB тип C на HDMI и PD</li> <li>◦ Блок питания для зарядного устройства аккумулятора</li> <li>◦ Источник питания, 15 Вт / 3 А</li> <li>◦ Переходной кабель с USB 2.0 A для кабеля USB тип C</li> <li>◦ Переходной кабель с USB тип C на USB тип C (стандарт USB 2.0)</li> <li>◦ Печатная документация</li> </ul> </li> <li>• Ящик для принадлежностей II: <ul style="list-style-type: none"> <li>◦ Ремешок крышки объектива</li> <li>◦ Ткань для очистки объективов</li> <li>◦ Шейный ремешок</li> </ul> </li> </ul>
Масса упаковки	5,8 кг
Размер упаковки	500 × 190 × 370 мм
EAN-13	7332558012932
UPC-12	845188014629
Страна-изготовитель	Швеция

**Расходные материалы и принадлежности:**

- T300238; Macro lens 2.0x with case
- T131171ACC; Remote operation button
- T199300ACC; Battery
- T199347ACC; Hard transport case for FLIR T8xx, T5xx, and GF7x series
- T199601; Hand strap and neck strap
- T199610; Battery charger
- T199616; Option, High temperature, +300 to +1200°C
- T300030; Option, No radio
- T911997; Tripod
- T911998; HDMI 2-port video splitter
- T300369; Mounting kit (FLIR T5xx, T8xx, Exx)
- T850105; FLIR Inspection Route - Camera Option
- T850111; Option, Dual streaming
- T130337ACC; Calibration target
- T199588; IR lens, f=29 mm (14°) with case
- T199589; IR lens, f=17 mm (24°) with case
- T199590; IR lens, f=10 mm (42°) with case
- T300095; IR lens, f=70 mm (6°) with case
- T911630ACC; Power supply for camera, 15 W/3 A
- T911631ACC; USB 2.0 A to USB Type-C cable, 0.9 m
- T911633ACC; Power supply for battery charger
- T911705ACC; USB Type-C to USB Type-C cable (USB 2.0 standard), 1.0 m
- T911706ACC; Car adapter 12 V
- T911845ACC; USB Type-C to HDMI and PD adapter
- T911846ACC; USB 2.0 A to USB Type-C with Power supply



- T300437ACC; Lens case
- T198495; Pouch
- T197771ACC; Bluetooth Headset
- T300244; FLIR Route Creator Plugin for FLIR Thermal Studio Pro, 1 Year Subscription
- T300342; FLIR Screen-EST, Perpetual license
- T300243; FLIR Thermal Studio Pro, 1 Year Subscription
- T300083; FLIR Thermal Studio Pro, Perpetual license
- T300341; FLIR Thermal Studio Standard, 1 Year Subscription
- T300258; FLIR Thermal Studio Standard, Perpetual license
- T198583; FLIR Tools+ (download card incl. license key)
- T198696; FLIR ResearchIR Max 4 (hardware sec. dev.)
- T199013; FLIR ResearchIR Max 4 (printed license key)
- T199043; FLIR ResearchIR Max 4 Upgrade (printed license key)
- 4220499; FLIR Research Studio - 1 Year Subscription (online activation)
- 4220500; FLIR Research Studio - Perpetual License (online activation)
- 4220646; FLIR Research Studio - Perpetual License (USB dongle)
- INST-EW-0145; Extended Warranty 1 Year for T530
- INST-EWGM-0155; Premium Service Package for A3xx, T4xx mkII, T530
- INST-GM-0140; General Maintenance Package for T530

## 2.4 FLIR T530 24° + 14°

P/N: 79304-0101

Rev.: 74987

<b>Данные по оптической системе и системе формирования изображения</b>	
ИК-разрешение	320 × 240 пикселей
UltraMax (Сверхвысокое разрешение) <sup>4</sup>	Да
NETD	<ul style="list-style-type: none"> <li>• &lt;40 мК, 24° при 30°C</li> <li>• &lt;50 мК, 14° при 30°C</li> </ul>
Поле зрения	<ul style="list-style-type: none"> <li>• 24° × 18°</li> <li>• 14° × 10°</li> </ul>
Минимальное фокусное расстояние	<ul style="list-style-type: none"> <li>• 0,15 м при 24°</li> <li>• 1,0 м при 14°</li> <li>• Макро-режим 103 мкм в качестве опции для 24°</li> </ul>
Минимальное фокусное расстояние с MSX	<ul style="list-style-type: none"> <li>• 0,5 м при 24°</li> <li>• 1,0 м при 14°</li> </ul>
Фокусное расстояние	<ul style="list-style-type: none"> <li>• 17 мм при 24°</li> <li>• 29 мм при 14°</li> </ul>
Пространственное разрешение (МПЗ)	<ul style="list-style-type: none"> <li>• 1,31 мрад/пиксель, 24°</li> <li>• 0,75 мрад/пиксель, 14°</li> </ul>
Доступные дополнительные объективы	<ul style="list-style-type: none"> <li>• 42° (с функцией автокалибровки "AutoCal")</li> <li>• 6° (требуется сервисная калибровка)</li> </ul>
Определение объектива	Автоматический
Диафрагменное число	<ul style="list-style-type: none"> <li>• 1,3, 24°</li> <li>• 1,5, 14°</li> </ul>
Частота смены кадров	30 Гц
Фокус	<ul style="list-style-type: none"> <li>• Непрерывное лазерное измерение расстояния (LDM)</li> <li>• Однократное лазерное измерение расстояния (LDM)</li> <li>• Однократное применение контрастности</li> <li>• Ручная регулировка</li> </ul>
Совпадение поля зрения (ПЗ)	Да
Цифровой зум	1-4 × непрерывный
<b>Информация по детектору</b>	
Матрица в фокальной плоскости / спектральный диапазон	Неохлаждаемый микроболومتر / 7,5-14 мкм
Шаг детектора	17 мкм
<b>Вывод изображения</b>	
Разрешение	640 × 480 пикселей (VGA)
Яркость поверхности (кд/м <sup>2</sup> )	400
Размер экрана	4 дюйма
Угол зрения	80°

4. Не поддерживается при использовании макро-режима.

<b>Вывод изображения</b>	
Глубина цвета (бит)	24
Соотношение сторон	4:3
Автоповорот	Да
Сенсорный экран	PCAP с оптической связкой
Технология дисплея (матрица)	IPS
Материал покровного стекла	Dragontrail®
Программируемые кнопки	2
Видеоискатель	Нет
Настройка изображения	<ul style="list-style-type: none"> <li>• Автоматический</li> <li>• Автоматический максимум</li> <li>• Автоматический минимум</li> <li>• Ручная регулировка</li> </ul>
<b>Режимы вывода изображений</b>	
Инфракрасное изображение	Да
Визуальное изображение	Да
MSX	Да
Картинка в картинке	С возможностью перемещения и изменения размера
Галерея	Да
<b>Измерение</b>	
Диапазон температуры камеры	<ul style="list-style-type: none"> <li>• От -20 до 120°C</li> <li>• От 0 до 650°C</li> <li>• Дополнительно: от 300 до 1200°C</li> </ul>
Диапазон и точность температуры объекта (для температуры окружающей среды) От 15 до 35°C	<ul style="list-style-type: none"> <li>• Диапазон от -20 до 120°C: <ul style="list-style-type: none"> <li>◦ От -20 до 100°C: ±2°C</li> <li>◦ От 100 до 120°C: ±2%</li> </ul> </li> <li>• Диапазон от 0 до 650°C: <ul style="list-style-type: none"> <li>◦ От 0 до 100°C: ±2°C</li> <li>◦ От 100 до 650°C: ±2%</li> </ul> </li> <li>• Дополнительный диапазон от 300 до 1200°C: ±2%</li> </ul>
<b>Режим для проверки</b>	
Маршрут осмотра FLIR	Включена в камере
<b>Анализ измерений</b>	
Точка измерения	3 в режиме реального времени
Область	3 в режиме реального времени
Автоматическое определение горячего/холодного	Автоматические маркеры максимального/минимального уровня в пределах области
Предустановки измерений	<ul style="list-style-type: none"> <li>• Без измерений</li> <li>• Центральная точка</li> <li>• Горячая точка</li> <li>• Холодная точка</li> <li>• Пользовательская предустановка 1</li> <li>• Пользовательская предустановка 2</li> </ul>
Разница температур	Да
Опорная температура	Да

<b>Анализ измерений</b>	
Учет коэффициента излучения	Да, переменный от 0,01 до 1,0 или выбирается из списка материалов
Коррекция измерений	Да
Учет внешней оптики/окон	Да
<b>Сигнализация</b>	
Цветовая индикация (изотерма)	<ul style="list-style-type: none"> <li>• Выше</li> <li>• Ниже</li> <li>• Интервал</li> <li>• Конденсация (влага/влажность/точка росы)</li> <li>• Изоляция</li> </ul>
Сигнализация функции измерения	Звуковая/визуальная сигнализация (выше/ниже) по любой выбранной функции измерения
<b>Настройка</b>	
Цветовые палитры	<ul style="list-style-type: none"> <li>• Arctic</li> <li>• White hot</li> <li>• Black hot</li> <li>• Iron</li> <li>• Lava</li> <li>• Rainbow</li> <li>• Rainbow HC</li> </ul>
Команды настройки	Локальная настройка единиц измерения, языка, даты и форматов времени
Языки	21
<b>Функции обслуживания</b>	
Обновление ПО камеры	С помощью кабеля USB или карты памяти SD
<b>Хранение изображений</b>	
Носитель информации	Съемная карта памяти: Карта памяти SD
Интервальная съемка Time-Lapse (периодическое сохранение изображений)	От 10 секунд до 24 часов (ИК-режим)
Функция дистанционного управления	С помощью кабеля USB или сети Wi-Fi
Формат файла изображения	Стандартный формат JPEG, в том числе данные измерений Только инфракрасный режим
<b>Добавление примечаний к изображениям</b>	
Голос	60 секунд благодаря встроенному микрофону и динамику (и по Bluetooth) на статичных изображениях и видео
Текст	Текст из заранее заданного списка или вводится с помощью виртуальной клавиатуры на сенсорном экране
Аннотации для визуальных изображений	Да
Эскиз изображения	Да: только в инфракрасном диапазоне
Эскиз	С сенсорного экрана
METERLiNK	Беспроводное подключение (Bluetooth) к следующим устройствам: Датчики FLiR с METERLiNK
Информация об области измерения	Да
GPS	Данные местоположения, полученные от встроенного GPS, автоматически добавляются к каждому статичному изображению и первому кадру видео

<b>Запись видео на камеру</b>	
Запись радиометрического ИК-видео	RTRR (формат .csq)
Запись нерадиометрического ИК-видео	В формате H.264 на карту памяти
Запись визуального видео	В формате H.264 на карту памяти
<b>Потоковая передача видео</b>	
Радиометрическая потоковая передача ИК-видео (со сжатием)	По протоколу UVC
Нерадиометрическая потоковая передача видео (со сжатием: ИК, MSX, визуальное изображение, картинка в картинке)	<ul style="list-style-type: none"> <li>• H.264 (AVC) по протоколу RTSP (Wi-Fi)</li> <li>• MPEG4 по протоколу RTSP (Wi-Fi)</li> <li>• MJPEG по протоколу UVC и RTSP (Wi-Fi)</li> </ul>
Потоковая передача визуального видео	Да
<b>Цифровая камера</b>	
Разрешение	5 мегапикселей со светодиодной подсветкой
Фокус	Фиксированный
Поле зрения	53° × 41°
Подсветка при съемке	Встроенное светодиодное освещение
<b>Лазерный целеуказатель</b>	
Юстировка лазера	Позиция автоматически отображается на инфракрасном изображении
Лазерный дальномер	Включается специальной кнопкой
Лазер	Класс 2, 0,05–40 м ± 1 % от измеренного расстояния
<b>Интерфейсы передачи данных</b>	
Интерфейсы	USB 2.0, Bluetooth, Wi-Fi, DisplayPort
METERLiNK/Bluetooth	Обмен данными с гарнитурой и внешними датчиками
Wi-Fi	Одноранговая (ad-hoc) сеть или сеть инфраструктуры
Аудио	Подключение микрофона и динамика для создания голосовых аннотаций для изображений
USB	USB тип C: передача данных / видео / питание
Стандарт USB	USB 2.0 высокоскоростной
Видеовыход	DisplayPort
Тип видеоразъема	DisplayPort через USB тип C
<b>Радио</b>	
Рабочая частота	Bluetooth + EDR/LE: 2402...2480 МГц WLAN 2,4 ГГц: 2412...2462 МГц WLAN 5 ГГц: 5150–5350 МГц (DFS: только ведомый режим)  Обратите внимание, что диапазон частот 5150–5350 МГц предназначен только для использования внутри помещений (см. национальные нормативы).
Радиочастотный выход (EIRP)	Bluetooth + EDR/LE: < 10 дБм WLAN: < 17 дБм
Антенна	Встроенная антенна PIFA (усиление: макс. 1,4 дБи)

<b>Система питания</b>	
Тип аккумулятора	Перезаряжаемый литий-ионный аккумулятор
Напряжение аккумулятора	3,6 В
Время работы от аккумулятора	>4 часов при температуре 25 °С в стандартном режиме эксплуатации
Система зарядки	В камере (адаптер пер. тока или 12 В от автомобиля) или двухсекционное зарядное устройство
Время зарядки (при использовании двухсекционного зарядного устройства)	От 3,5 до 90 % емкости, экранный индикатор
Температура в ходе зарядки	От 0°С до 45°С, кроме корейского рынка: От 10°С до 45°С
Работа от внешнего источника питания	Адаптер переменного тока, 90–260 В переменного тока, 50/60 Гц или 12 В от автомобиля (провод со стандартной вилкой, дополнительно)
Управление электропитанием	Автоматическое выключение и режим ожидания
<b>Условия работы</b>	
Диапазон рабочих температур	От -15 до 50°С
Диапазон температур хранения	От -40 до 70°С
Влажность (при эксплуатации и хранении)	Согласно стандарту МЭК 60068-2-30: 24 часа, при относительной влажности 95 %, от 25 до 40 °С, на 2 цикла
ЭМС	<ul style="list-style-type: none"> <li>• ETSI EN 301 489-1 (радиочастотный спектр)</li> <li>• ETSI EN 301 489-17</li> <li>• EN 61000-6-2 (помехоустойчивость)</li> <li>• EN 61000-6-3 (излучение)</li> <li>• FCC 47 CFR, часть 15 В, класс В (излучение)</li> </ul>
Радиочастотный спектр	<ul style="list-style-type: none"> <li>• ETSI EN 300 328</li> <li>• ETSI EN 301 893</li> <li>• FCC 47 CFR, часть 15 С</li> <li>• FCC 47 CFR, часть 15 Е</li> </ul>
Класс защиты корпуса	IP 54 (согласно IEC 60529)
Устойчивость к ударам	25g (согласно IEC 60068-2-27)
Устойчивость к вибрации	2 g (согласно IEC 60068-2-6)
Безопасность	<p>Камера:</p> <ul style="list-style-type: none"> <li>• IEC/EN 60950-1, IEC/EN 62368-1</li> </ul> <p>Источник питания:</p> <ul style="list-style-type: none"> <li>• IEC/EN 62368-1</li> <li>• CSA/UL/KC/SAA/PSE 60950-1</li> </ul>
<b>Физические характеристики</b>	
Масса (с аккумулятором)	1,3 кг
Размер (Д × Ш × В)	<ul style="list-style-type: none"> <li>• Объектив для вертикальной съемки: 140 × 201,3 × 84,1 мм</li> <li>• Объектив для горизонтальной съемки: 140 × 201,3 × 167,3 мм</li> </ul>
Масса аккумулятора	195 g
Размеры аккумулятора (Д × Ш × В)	59 × 66 × 94 мм
Гнездо штатива	UNC ¼"-20

<b>Физические характеристики</b>	
Материал корпуса	PCABS с TPE, магниевый сплав
Цвет	Черный
<b>Гарантия и обслуживание</b>	
Гарантия:	<a href="http://www.flir.com/warranty/">http://www.flir.com/warranty/</a>
<b>Информация по комплекту поставки</b>	
Упаковка, тип	Картонная коробка
Упаковка, содержимое	<ul style="list-style-type: none"> <li>• Аккумулятор (2 шт.)</li> <li>• Дополнительный объектив, 14°</li> <li>• Жесткий транспортировочный футляр</li> <li>• Зарядное устройство для аккумулятора</li> <li>• Инфракрасная камера с объективом</li> <li>• Крышка объектива передняя</li> <li>• Крышка объектива передняя и задняя (только для дополнительных объективов)</li> <li>• Лицензия: FLIR Thermal Studio Pro (3-месячная подписка) + FLIR Route Creator Plugin for Thermal Studio Pro (3-месячная подписка)</li> <li>• Ящик для принадлежностей I: <ul style="list-style-type: none"> <li>◦ SD-карта (8 ГБ)</li> <li>◦ Адаптер с USB тип C на HDMI и PD</li> <li>◦ Блок питания для зарядного устройства аккумулятора</li> <li>◦ Источник питания, 15 Вт / 3 А</li> <li>◦ Переходной кабель с USB 2.0 A для кабеля USB тип C</li> <li>◦ Переходной кабель с USB тип C на USB тип C (стандарт USB 2.0)</li> <li>◦ Печатная документация</li> </ul> </li> <li>• Ящик для принадлежностей II: <ul style="list-style-type: none"> <li>◦ Ремешок крышки объектива</li> <li>◦ Ткань для очистки объективов</li> <li>◦ Шейный ремешок</li> </ul> </li> </ul>
Масса упаковки	6,2 кг
Размер упаковки	500 × 190 × 370 мм
EAN-13	7332558012949
UPC-12	845188014636
Страна-изготовитель	Швеция

**Расходные материалы и принадлежности:**

- T300238; Macro lens 2.0x with case
- T131171ACC; Remote operation button
- T199300ACC; Battery
- T199347ACC; Hard transport case for FLIR T8xx, T5xx, and GF7x series
- T199601; Hand strap and neck strap
- T199610; Battery charger
- T199616; Option, High temperature, +300 to +1200°C
- T300030; Option, No radio
- T911997; Tripod
- T911998; HDMI 2-port video splitter
- T300369; Mounting kit (FLIR T5xx, T8xx, Exx)
- T850105; FLIR Inspection Route - Camera Option
- T850111; Option, Dual streaming
- T199609; Option, Macro mode 50/71/101 μm for 24°
- T130337ACC; Calibration target
- T199588; IR lens, f=29 mm (14°) with case

- T199589; IR lens, f=17 mm (24°) with case
- T199590; IR lens, f=10 mm (42°) with case
- T300095; IR lens, f=70 mm (6°) with case
- T911630ACC; Power supply for camera, 15 W/3 A
- T911631ACC; USB 2.0 A to USB Type-C cable, 0.9 m
- T911633ACC; Power supply for battery charger
- T911705ACC; USB Type-C to USB Type-C cable (USB 2.0 standard), 1.0 m
- T911706ACC; Car adapter 12 V
- T911845ACC; USB Type-C to HDMI and PD adapter
- T911846ACC; USB 2.0 A to USB Type-C with Power supply
- T300437ACC; Lens case
- T198495; Pouch
- T197771ACC; Bluetooth Headset
- T300244; FLIR Route Creator Plugin for FLIR Thermal Studio Pro, 1 Year Subscription
- T300342; FLIR Screen-EST, Perpetual license
- T300243; FLIR Thermal Studio Pro, 1 Year Subscription
- T300083; FLIR Thermal Studio Pro, Perpetual license
- T300341; FLIR Thermal Studio Standard, 1 Year Subscription
- T300258; FLIR Thermal Studio Standard, Perpetual license
- T198583; FLIR Tools+ (download card incl. license key)
- T198696; FLIR ResearchIR Max 4 (hardware sec. dev.)
- T199013; FLIR ResearchIR Max 4 (printed license key)
- T199043; FLIR ResearchIR Max 4 Upgrade (printed license key)
- 4220499; FLIR Research Studio - 1 Year Subscription (online activation)
- 4220500; FLIR Research Studio - Perpetual License (online activation)
- 4220646; FLIR Research Studio - Perpetual License (USB dongle)
- INST-EW-0145; Extended Warranty 1 Year for T530
- INST-EWGM-0155; Premium Service Package for A3xx, T4xx mkII, T530
- INST-GM-0140; General Maintenance Package for T530



## 2.5 FLIR T530 24° + 42°

P/N: 79305-0101

Rev.: 74987

<b>Данные по оптической системе и системе формирования изображения</b>	
ИК-разрешение	320 × 240 пикселей
UltraMax (Сверхвысокое разрешение) <sup>5</sup>	Да
NETD	<ul style="list-style-type: none"> <li>• &lt;30 мК, 42° при 30°C</li> <li>• &lt;40 мК, 24° при 30°C</li> </ul>
Поле зрения	<ul style="list-style-type: none"> <li>• 42° × 32°</li> <li>• 24° × 18°</li> </ul>
Минимальное фокусное расстояние	<ul style="list-style-type: none"> <li>• 0,15 м при 42°</li> <li>• 0,15 м при 24°</li> <li>• Макро-режим 103 мкм в качестве опции для 24°</li> </ul>
Минимальное фокусное расстояние с MSX	<ul style="list-style-type: none"> <li>• 0,65 м, 42°</li> <li>• 0,5 м при 24°</li> </ul>
Фокусное расстояние	<ul style="list-style-type: none"> <li>• 10 мм при 42°</li> <li>• 17 мм при 24°</li> </ul>
Пространственное разрешение (МПЗ)	<ul style="list-style-type: none"> <li>• 2,41 мрад/пиксель, 42°</li> <li>• 1,31 мрад/пиксель, 24°</li> </ul>
Доступные дополнительные объективы	<ul style="list-style-type: none"> <li>• 14° (с функцией автокалибровки "AutoCal")</li> <li>• 6° (требуется сервисная калибровка)</li> </ul>
Определение объектива	Автоматический
Диафрагменное число	<ul style="list-style-type: none"> <li>• 1,1, 42°</li> <li>• 1,3, 24°</li> </ul>
Частота смены кадров	30 Гц
Фокус	<ul style="list-style-type: none"> <li>• Непрерывное лазерное измерение расстояния (LDM)</li> <li>• Однократное лазерное измерение расстояния (LDM)</li> <li>• Однократное применение контрастности</li> <li>• Ручная регулировка</li> </ul>
Совпадение поля зрения (ПЗ)	Да
Цифровой зум	1-4 × непрерывный
<b>Информация по детектору</b>	
Матрица в фокальной плоскости / спектральный диапазон	Неохлаждаемый микроболометр / 7,5-14 мкм
Шаг детектора	17 мкм
<b>Вывод изображения</b>	
Разрешение	640 × 480 пикселей (VGA)
Яркость поверхности (кд/м <sup>2</sup> )	400
Размер экрана	4 дюйма
Угол зрения	80°

5. Не поддерживается при использовании макро-режима.

<b>Вывод изображения</b>	
Глубина цвета (бит)	24
Соотношение сторон	4:3
Автоповорот	Да
Сенсорный экран	PCAP с оптической связкой
Технология дисплея (матрица)	IPS
Материал покровного стекла	Dragontrail®
Программируемые кнопки	2
Видеоискатель	Нет
Настройка изображения	<ul style="list-style-type: none"> <li>• Автоматический</li> <li>• Автоматический максимум</li> <li>• Автоматический минимум</li> <li>• Ручная регулировка</li> </ul>
<b>Режимы вывода изображений</b>	
Инфракрасное изображение	Да
Визуальное изображение	Да
MSX	Да
Картинка в картинке	С возможностью перемещения и изменения размера
Галерея	Да
<b>Измерение</b>	
Диапазон температуры камеры	<ul style="list-style-type: none"> <li>• От -20 до 120°C</li> <li>• От 0 до 650°C</li> <li>• Дополнительно: от 300 до 1200°C</li> </ul>
Диапазон и точность температуры объекта (для температуры окружающей среды) От 15 до 35°C	<ul style="list-style-type: none"> <li>• Диапазон от -20 до 120°C: <ul style="list-style-type: none"> <li>◦ От -20 до 100°C: ±2°C</li> <li>◦ От 100 до 120°C: ±2%</li> </ul> </li> <li>• Диапазон от 0 до 650°C: <ul style="list-style-type: none"> <li>◦ От 0 до 100°C: ±2°C</li> <li>◦ От 100 до 650°C: ±2%</li> </ul> </li> <li>• Дополнительный диапазон от 300 до 1200°C: ±2%</li> </ul>
<b>Режим для проверки</b>	
Маршрут осмотра FLIR	Включена в камере
<b>Анализ измерений</b>	
Точка измерения	3 в режиме реального времени
Область	3 в режиме реального времени
Автоматическое определение горячего/холодного	Автоматические маркеры максимального/минимального уровня в пределах области
Предустановки измерений	<ul style="list-style-type: none"> <li>• Без измерений</li> <li>• Центральная точка</li> <li>• Горячая точка</li> <li>• Холодная точка</li> <li>• Пользовательская предустановка 1</li> <li>• Пользовательская предустановка 2</li> </ul>
Разница температур	Да
Опорная температура	Да

<b>Анализ измерений</b>	
Учет коэффициента излучения	Да, переменный от 0,01 до 1,0 или выбирается из списка материалов
Коррекция измерений	Да
Учет внешней оптики/окон	Да
<b>Сигнализация</b>	
Цветовая индикация (изотерма)	<ul style="list-style-type: none"> <li>• Выше</li> <li>• Ниже</li> <li>• Интервал</li> <li>• Конденсация (влага/влажность/точка росы)</li> <li>• Изоляция</li> </ul>
Сигнализация функции измерения	Звуковая/визуальная сигнализация (выше/ниже) по любой выбранной функции измерения
<b>Настройка</b>	
Цветовые палитры	<ul style="list-style-type: none"> <li>• Arctic</li> <li>• White hot</li> <li>• Black hot</li> <li>• Iron</li> <li>• Lava</li> <li>• Rainbow</li> <li>• Rainbow HC</li> </ul>
Команды настройки	Локальная настройка единиц измерения, языка, даты и форматов времени
Языки	21
<b>Функции обслуживания</b>	
Обновление ПО камеры	С помощью кабеля USB или карты памяти SD
<b>Хранение изображений</b>	
Носитель информации	Съемная карта памяти: Карта памяти SD
Интервальная съемка Time-Lapse (периодическое сохранение изображений)	От 10 секунд до 24 часов (ИК-режим)
Функция дистанционного управления	С помощью кабеля USB или сети Wi-Fi
Формат файла изображения	Стандартный формат JPEG, в том числе данные измерений Только инфракрасный режим
<b>Добавление примечаний к изображениям</b>	
Голос	60 секунд благодаря встроенному микрофону и динамику (и по Bluetooth) на статичных изображениях и видео
Текст	Текст из заранее заданного списка или вводится с помощью виртуальной клавиатуры на сенсорном экране
Аннотации для визуальных изображений	Да
Эскиз изображения	Да: только в инфракрасном диапазоне
Эскиз	С сенсорного экрана
METERLiNK	Беспроводное подключение (Bluetooth) к следующим устройствам: Датчики FLiR с METERLiNK
Информация об области измерения	Да
GPS	Данные местоположения, полученные от встроенного GPS, автоматически добавляются к каждому статичному изображению и первому кадру видео

<b>Запись видео на камеру</b>	
Запись радиометрического ИК-видео	RTRR (формат .csq)
Запись нерадиометрического ИК-видео	В формате H.264 на карту памяти
Запись визуального видео	В формате H.264 на карту памяти
<b>Потоковая передача видео</b>	
Радиометрическая потоковая передача ИК-видео (со сжатием)	По протоколу UVC
Нерадиометрическая потоковая передача видео (со сжатием: ИК, MSX, визуальное изображение, картинка в картинке)	<ul style="list-style-type: none"> <li>• H.264 (AVC) по протоколу RTSP (Wi-Fi)</li> <li>• MPEG4 по протоколу RTSP (Wi-Fi)</li> <li>• MJPEG по протоколу UVC и RTSP (Wi-Fi)</li> </ul>
Потоковая передача визуального видео	Да
<b>Цифровая камера</b>	
Разрешение	5 мегапикселей со светодиодной подсветкой
Фокус	Фиксированный
Поле зрения	53° × 41°
Подсветка при съемке	Встроенное светодиодное освещение
<b>Лазерный целеуказатель</b>	
Юстировка лазера	Позиция автоматически отображается на инфракрасном изображении
Лазерный дальномер	Включается специальной кнопкой
Лазер	Класс 2, 0,05–40 м ± 1 % от измеренного расстояния
<b>Интерфейсы передачи данных</b>	
Интерфейсы	USB 2.0, Bluetooth, Wi-Fi, DisplayPort
METERLiNK/Bluetooth	Обмен данными с гарнитурой и внешними датчиками
Wi-Fi	Одноранговая (ad-hoc) сеть или сеть инфраструктуры
Аудио	Подключение микрофона и динамика для создания голосовых аннотаций для изображений
USB	USB тип C: передача данных / видео / питание
Стандарт USB	USB 2.0 высокоскоростной
Видеовыход	DisplayPort
Тип видеоразъема	DisplayPort через USB тип C
<b>Радио</b>	
Рабочая частота	Bluetooth + EDR/LE: 2402...2480 МГц WLAN 2,4 ГГц: 2412...2462 МГц WLAN 5 ГГц: 5150–5350 МГц (DFS: только ведомый режим)  Обратите внимание, что диапазон частот 5150–5350 МГц предназначен только для использования внутри помещений (см. национальные нормативы).
Радиочастотный выход (EIRP)	Bluetooth + EDR/LE: < 10 дБм WLAN: < 17 дБм
Антенна	Встроенная антенна PIFA (усиление: макс. 1,4 дБи)

<b>Система питания</b>	
Тип аккумулятора	Перезаряжаемый литий-ионный аккумулятор
Напряжение аккумулятора	3,6 В
Время работы от аккумулятора	>4 часов при температуре 25 °С в стандартном режиме эксплуатации
Система зарядки	В камере (адаптер пер. тока или 12 В от автомобиля) или двухсекционное зарядное устройство
Время зарядки (при использовании двухсекционного зарядного устройства)	От 3,5 до 90 % емкости, экранный индикатор
Температура в ходе зарядки	От 0°С до 45°С, кроме корейского рынка: От 10°С до 45°С
Работа от внешнего источника питания	Адаптер переменного тока, 90–260 В переменного тока, 50/60 Гц или 12 В от автомобиля (провод со стандартной вилкой, дополнительно)
Управление электропитанием	Автоматическое выключение и режим ожидания
<b>Условия работы</b>	
Диапазон рабочих температур	От -15 до 50°С
Диапазон температур хранения	От -40 до 70°С
Влажность (при эксплуатации и хранении)	Согласно стандарту МЭК 60068-2-30: 24 часа, при относительной влажности 95 %, от 25 до 40 °С, на 2 цикла
ЭМС	<ul style="list-style-type: none"> <li>• ETSI EN 301 489-1 (радиочастотный спектр)</li> <li>• ETSI EN 301 489-17</li> <li>• EN 61000-6-2 (помехоустойчивость)</li> <li>• EN 61000-6-3 (излучение)</li> <li>• FCC 47 CFR, часть 15 В, класс В (излучение)</li> </ul>
Радиочастотный спектр	<ul style="list-style-type: none"> <li>• ETSI EN 300 328</li> <li>• ETSI EN 301 893</li> <li>• FCC 47 CFR, часть 15 С</li> <li>• FCC 47 CFR, часть 15 Е</li> </ul>
Класс защиты корпуса	IP 54 (согласно IEC 60529)
Устойчивость к ударам	25g (согласно IEC 60068-2-27)
Устойчивость к вибрации	2 g (согласно IEC 60068-2-6)
Безопасность	<p>Камера:</p> <ul style="list-style-type: none"> <li>• IEC/EN 60950-1, IEC/EN 62368-1</li> </ul> <p>Источник питания:</p> <ul style="list-style-type: none"> <li>• IEC/EN 62368-1</li> <li>• CSA/UL/KC/SAA/PSE 60950-1</li> </ul>
<b>Физические характеристики</b>	
Масса (с аккумулятором)	1,3 кг
Размер (Д × Ш × В)	<ul style="list-style-type: none"> <li>• Объектив для вертикальной съемки: 140 × 201,3 × 84,1 мм</li> <li>• Объектив для горизонтальной съемки: 140 × 201,3 × 167,3 мм</li> </ul>
Масса аккумулятора	195 g
Размеры аккумулятора (Д × Ш × В)	59 × 66 × 94 мм
Гнездо штатива	UNC ¼"-20

<b>Физические характеристики</b>	
Материал корпуса	PCABS с TPE, магниевый сплав
Цвет	Черный
<b>Гарантия и обслуживание</b>	
Гарантия:	<a href="http://www.flir.com/warranty/">http://www.flir.com/warranty/</a>
<b>Информация по комплекту поставки</b>	
Упаковка, тип	Картонная коробка
Упаковка, содержимое	<ul style="list-style-type: none"> <li>• Аккумулятор (2 шт.)</li> <li>• Дополнительный объектив, 42°</li> <li>• Жесткий транспортировочный футляр</li> <li>• Зарядное устройство для аккумулятора</li> <li>• Инфракрасная камера с объективом</li> <li>• Крышка объектива передняя</li> <li>• Крышка объектива передняя и задняя (только для дополнительных объективов)</li> <li>• Лицензия: FLIR Thermal Studio Pro (3-месячная подписка) + FLIR Route Creator Plugin for Thermal Studio Pro (3-месячная подписка)</li> <li>• Ящик для принадлежностей I: <ul style="list-style-type: none"> <li>◦ SD-карта (8 ГБ)</li> <li>◦ Адаптер с USB тип C на HDMI и PD</li> <li>◦ Блок питания для зарядного устройства аккумулятора</li> <li>◦ Источник питания, 15 Вт / 3 А</li> <li>◦ Переходной кабель с USB 2.0 A для кабеля USB тип C</li> <li>◦ Переходной кабель с USB тип C на USB тип C (стандарт USB 2.0)</li> <li>◦ Печатная документация</li> </ul> </li> <li>• Ящик для принадлежностей II: <ul style="list-style-type: none"> <li>◦ Ремешок крышки объектива</li> <li>◦ Ткань для очистки объективов</li> <li>◦ Шейный ремешок</li> </ul> </li> </ul>
Масса упаковки	6,2 кг
Размер упаковки	500 × 190 × 370 мм
EAN-13	7332558012956
UPC-12	845188014643
Страна-изготовитель	Швеция

**Расходные материалы и принадлежности:**

- T300238; Macro lens 2.0x with case
- T131171ACC; Remote operation button
- T199300ACC; Battery
- T199347ACC; Hard transport case for FLIR T8xx, T5xx, and GF7x series
- T199601; Hand strap and neck strap
- T199610; Battery charger
- T199616; Option, High temperature, +300 to +1200°C
- T300030; Option, No radio
- T911997; Tripod
- T911998; HDMI 2-port video splitter
- T300369; Mounting kit (FLIR T5xx, T8xx, Exx)
- T850105; FLIR Inspection Route - Camera Option
- T850111; Option, Dual streaming
- T199609; Option, Macro mode 50/71/101 μm for 24°
- T130337ACC; Calibration target
- T199588; IR lens, f=29 mm (14°) with case

- T199589; IR lens, f=17 mm (24°) with case
- T199590; IR lens, f=10 mm (42°) with case
- T300095; IR lens, f=70 mm (6°) with case
- T911630ACC; Power supply for camera, 15 W/3 A
- T911631ACC; USB 2.0 A to USB Type-C cable, 0.9 m
- T911633ACC; Power supply for battery charger
- T911705ACC; USB Type-C to USB Type-C cable (USB 2.0 standard), 1.0 m
- T911706ACC; Car adapter 12 V
- T911845ACC; USB Type-C to HDMI and PD adapter
- T911846ACC; USB 2.0 A to USB Type-C with Power supply
- T300437ACC; Lens case
- T198495; Pouch
- T197771ACC; Bluetooth Headset
- T300244; FLIR Route Creator Plugin for FLIR Thermal Studio Pro, 1 Year Subscription
- T300342; FLIR Screen-EST, Perpetual license
- T300243; FLIR Thermal Studio Pro, 1 Year Subscription
- T300083; FLIR Thermal Studio Pro, Perpetual license
- T300341; FLIR Thermal Studio Standard, 1 Year Subscription
- T300258; FLIR Thermal Studio Standard, Perpetual license
- T198583; FLIR Tools+ (download card incl. license key)
- T198696; FLIR ResearchIR Max 4 (hardware sec. dev.)
- T199013; FLIR ResearchIR Max 4 (printed license key)
- T199043; FLIR ResearchIR Max 4 Upgrade (printed license key)
- 4220499; FLIR Research Studio - 1 Year Subscription (online activation)
- 4220500; FLIR Research Studio - Perpetual License (online activation)
- 4220646; FLIR Research Studio - Perpetual License (USB dongle)
- INST-EW-0145; Extended Warranty 1 Year for T530
- INST-EWGM-0155; Premium Service Package for A3xx, T4xx mkII, T530
- INST-GM-0140; General Maintenance Package for T530

## 2.6 FLIR T530 24° + 14° & 42°

P/N: 79306-0101

Rev.: 74987

<b>Данные по оптической системе и системе формирования изображения</b>	
ИК-разрешение	320 × 240 пикселей
UltraMax (Сверхвысокое разрешение) <sup>6</sup>	Да
NETD	<ul style="list-style-type: none"> <li>• &lt;30 мК, 42° при 30°C</li> <li>• &lt;40 мК, 24° при 30°C</li> <li>• &lt;50 мК, 14° при 30°C</li> </ul>
Поле зрения	<ul style="list-style-type: none"> <li>• 42° × 32°</li> <li>• 24° × 18°</li> <li>• 14° × 10°</li> </ul>
Минимальное фокусное расстояние	<ul style="list-style-type: none"> <li>• 0,15 м при 42°</li> <li>• 0,15 м при 24°</li> <li>• 1,0 м при 14°</li> <li>• Макро-режим 103 мкм в качестве опции для 24°</li> </ul>
Минимальное фокусное расстояние с MSX	<ul style="list-style-type: none"> <li>• 0,65 м, 42°</li> <li>• 0,5 м при 24°</li> <li>• 1,0 м при 14°</li> </ul>
Фокусное расстояние	<ul style="list-style-type: none"> <li>• 10 мм при 42°</li> <li>• 17 мм при 24°</li> <li>• 29 мм при 14°</li> </ul>
Пространственное разрешение (МПЗ)	<ul style="list-style-type: none"> <li>• 2,41 мрад/пиксель, 42°</li> <li>• 1,31 мрад/пиксель, 24°</li> <li>• 0,75 мрад/пиксель, 14°</li> </ul>
Доступные дополнительные объективы	<ul style="list-style-type: none"> <li>• 6° (требуется сервисная калибровка)</li> </ul>
Определение объектива	Автоматический
Диафрагменное число	<ul style="list-style-type: none"> <li>• 1,1, 42°</li> <li>• 1,3, 24°</li> <li>• 1,5, 14°</li> </ul>
Частота смены кадров	30 Гц
Фокус	<ul style="list-style-type: none"> <li>• Непрерывное лазерное измерение расстояния (LDM)</li> <li>• Однократное лазерное измерение расстояния (LDM)</li> <li>• Однократное применение контрастности</li> <li>• Ручная регулировка</li> </ul>
Совпадение поля зрения (ПЗ)	Да
Цифровой зум	1-4 × непрерывный
<b>Информация по детектору</b>	
Матрица в фокальной плоскости / спектральный диапазон	Неохлаждаемый микроболометр / 7,5-14 мкм
Шаг детектора	17 мкм

6. Не поддерживается при использовании макро-режима.



<b>Вывод изображения</b>	
Разрешение	640 × 480 пикселей (VGA)
Яркость поверхности (кд/м <sup>2</sup> )	400
Размер экрана	4 дюйма
Угол зрения	80°
Глубина цвета (бит)	24
Соотношение сторон	4:3
Автоповорот	Да
Сенсорный экран	PCAP с оптической связкой
Технология дисплея (матрица)	IPS
Материал покровного стекла	Dragontrail®
Программируемые кнопки	2
Видоискатель	Нет
Настройка изображения	<ul style="list-style-type: none"> <li>• Автоматический</li> <li>• Автоматический максимум</li> <li>• Автоматический минимум</li> <li>• Ручная регулировка</li> </ul>
<b>Режимы вывода изображений</b>	
Инфракрасное изображение	Да
Визуальное изображение	Да
MSX	Да
Картинка в картинке	С возможностью перемещения и изменения размера
Галерея	Да
<b>Измерение</b>	
Диапазон температуры камеры	<ul style="list-style-type: none"> <li>• От -20 до 120°C</li> <li>• От 0 до 650°C</li> <li>• Дополнительно: от 300 до 1200°C</li> </ul>
Диапазон и точность температуры объекта (для температуры окружающей среды) От 15 до 35°C	<ul style="list-style-type: none"> <li>• Диапазон от -20 до 120°C: <ul style="list-style-type: none"> <li>◦ От -20 до 100°C: ±2°C</li> <li>◦ От 100 до 120°C: ±2%</li> </ul> </li> <li>• Диапазон от 0 до 650°C: <ul style="list-style-type: none"> <li>◦ От 0 до 100°C: ±2°C</li> <li>◦ От 100 до 650°C: ±2%</li> </ul> </li> <li>• Дополнительный диапазон от 300 до 1200°C: ±2%</li> </ul>
<b>Режим для проверки</b>	
Маршрут осмотра FLIR	Включена в камере
<b>Анализ измерений</b>	
Точка измерения	3 в режиме реального времени
Область	3 в режиме реального времени
Автоматическое определение горячего/холодного	Автоматические маркеры максимального/минимального уровня в пределах области

<b>Анализ измерений</b>	
Предустановки измерений	<ul style="list-style-type: none"> <li>• Без измерений</li> <li>• Центральная точка</li> <li>• Горячая точка</li> <li>• Холодная точка</li> <li>• Пользовательская предустановка 1</li> <li>• Пользовательская предустановка 2</li> </ul>
Разница температур	Да
Опорная температура	Да
Учет коэффициента излучения	Да, переменный от 0,01 до 1,0 или выбирается из списка материалов
Коррекция измерений	Да
Учет внешней оптики/окон	Да
<b>Сигнализация</b>	
Цветовая индикация (изотерма)	<ul style="list-style-type: none"> <li>• Выше</li> <li>• Ниже</li> <li>• Интервал</li> <li>• Конденсация (влага/влажность/точка росы)</li> <li>• Изоляция</li> </ul>
Сигнализация функции измерения	Звуковая/визуальная сигнализация (выше/ниже) по любой выбранной функции измерения
<b>Настройка</b>	
Цветовые палитры	<ul style="list-style-type: none"> <li>• Arctic</li> <li>• White hot</li> <li>• Black hot</li> <li>• Iron</li> <li>• Lava</li> <li>• Rainbow</li> <li>• Rainbow HC</li> </ul>
Команды настройки	Локальная настройка единиц измерения, языка, даты и форматов времени
Языки	21
<b>Функции обслуживания</b>	
Обновление ПО камеры	С помощью кабеля USB или карты памяти SD
<b>Хранение изображений</b>	
Носитель информации	Съемная карта памяти: Карта памяти SD
Интервальная съемка Time-Lapse (периодическое сохранение изображений)	От 10 секунд до 24 часов (ИК-режим)
Функция дистанционного управления	С помощью кабеля USB или сети Wi-Fi
Формат файла изображения	Стандартный формат JPEG, в том числе данные измерений Только инфракрасный режим
<b>Добавление примечаний к изображениям</b>	
Голос	60 секунд благодаря встроенному микрофону и динамику (и по Bluetooth) на статичных изображениях и видео
Текст	Текст из заранее заданного списка или вводится с помощью виртуальной клавиатуры на сенсорном экране
Аннотации для визуальных изображений	Да
Эскиз изображения	Да: только в инфракрасном диапазоне
Эскиз	С сенсорного экрана

<b>Добавление примечаний к изображениям</b>	
METERLiNK	Беспроводное подключение (Bluetooth) к следующим устройствам: Датчики FLIR с METERLiNK
Информация об области измерения	Да
GPS	Данные местоположения, полученные от встроенного GPS, автоматически добавляются к каждому статичному изображению и первому кадру видео
<b>Запись видео на камеру</b>	
Запись радиометрического ИК-видео	RTRR (формат .csq)
Запись нерадиометрического ИК-видео	В формате H.264 на карту памяти
Запись визуального видео	В формате H.264 на карту памяти
<b>Потоковая передача видео</b>	
Радиометрическая потоковая передача ИК-видео (со сжатием)	По протоколу UVC
Нерадиометрическая потоковая передача видео (со сжатием: ИК, MSX, визуальное изображение, картинка в картинке)	<ul style="list-style-type: none"> <li>• H.264 (AVC) по протоколу RTSP (Wi-Fi)</li> <li>• MPEG4 по протоколу RTSP (Wi-Fi)</li> <li>• MJPEG по протоколу UVC и RTSP (Wi-Fi)</li> </ul>
Потоковая передача визуального видео	Да
<b>Цифровая камера</b>	
Разрешение	5 мегапикселей со светодиодной подсветкой
Фокус	Фиксированный
Поле зрения	53° × 41°
Подсветка при съемке	Встроенное светодиодное освещение
<b>Лазерный целеуказатель</b>	
Юстировка лазера	Позиция автоматически отображается на инфракрасном изображении
Лазерный дальномер	Включается специальной кнопкой
Лазер	Класс 2, 0,05–40 м ± 1 % от измеренного расстояния
<b>Интерфейсы передачи данных</b>	
Интерфейсы	USB 2.0, Bluetooth, Wi-Fi, DisplayPort
METERLiNK/Bluetooth	Обмен данными с гарнитурой и внешними датчиками
Wi-Fi	Одноранговая (ad-hoc) сеть или сеть инфраструктуры
Аудио	Подключение микрофона и динамика для создания голосовых аннотаций для изображений
USB	USB тип C: передача данных / видео / питание
Стандарт USB	USB 2.0 высокоскоростной
Видеовыход	DisplayPort
Тип видеоразъема	DisplayPort через USB тип C

<b>Радио</b>	
Рабочая частота	Bluetooth + EDR/LE: 2402...2480 МГц WLAN 2,4 ГГц: 2412...2462 МГц WLAN 5 ГГц: 5150–5350 МГц (DFS: только ведомый режим) Обратите внимание, что диапазон частот 5150–5350 МГц предназначен только для использования внутри помещений (см. национальные нормативы).
Радиочастотный выход (EIRP)	Bluetooth + EDR/LE: < 10 дБм WLAN: < 17 дБм
Антенна	Встроенная антенна PIFA (усиление: макс. 1,4 дБи)
<b>Система питания</b>	
Тип аккумулятора	Перезаряжаемый литий-ионный аккумулятор
Напряжение аккумулятора	3,6 В
Время работы от аккумулятора	>4 часов при температуре 25 °С в стандартном режиме эксплуатации
Система зарядки	В камере (адаптер пер. тока или 12 В от автомобиля) или двухсекционное зарядное устройство
Время зарядки (при использовании двухсекционного зарядного устройства)	От 3,5 до 90 % емкости, экранный индикатор
Температура в ходе зарядки	От 0°С до 45°С, кроме корейского рынка: От 10°С до 45°С
Работа от внешнего источника питания	Адаптер переменного тока, 90–260 В переменного тока, 50/60 Гц или 12 В от автомобиля (провод со стандартной вилкой, дополнительно)
Управление электропитанием	Автоматическое выключение и режим ожидания
<b>Условия работы</b>	
Диапазон рабочих температур	От -15 до 50°С
Диапазон температур хранения	От -40 до 70°С
Влажность (при эксплуатации и хранении)	Согласно стандарту МЭК 60068-2-30: 24 часа, при относительной влажности 95 %, от 25 до 40 °С, на 2 цикла
ЭМС	<ul style="list-style-type: none"> <li>ETSI EN 301 489-1 (радиочастотный спектр)</li> <li>ETSI EN 301 489-17</li> <li>EN 61000-6-2 (помехоустойчивость)</li> <li>EN 61000-6-3 (излучение)</li> <li>FCC 47 CFR, часть 15 В, класс В (излучение)</li> </ul>
Радиочастотный спектр	<ul style="list-style-type: none"> <li>ETSI EN 300 328</li> <li>ETSI EN 301 893</li> <li>FCC 47 CFR, часть 15 С</li> <li>FCC 47 CFR, часть 15 Е</li> </ul>
Класс защиты корпуса	IP 54 (согласно IEC 60529)
Устойчивость к ударам	25g (согласно IEC 60068-2-27)

<b>Условия работы</b>	
Устойчивость к вибрации	2 g (согласно IEC 60068-2-6)
Безопасность	Камера: <ul style="list-style-type: none"> <li>• IEC/EN 60950-1, IEC/EN 62368-1</li> </ul> Источники питания: <ul style="list-style-type: none"> <li>• IEC/EN 62368-1</li> <li>• CSA/UL/KC/SA/PSE 60950-1</li> </ul>
<b>Физические характеристики</b>	
Масса (с аккумулятором)	1,3 кг
Размер (Д × Ш × В)	<ul style="list-style-type: none"> <li>• Объектив для вертикальной съемки: 140 × 201,3 × 84,1 мм</li> <li>• Объектив для горизонтальной съемки: 140 × 201,3 × 167,3 мм</li> </ul>
Масса аккумулятора	195 g
Размеры аккумулятора (Д × Ш × В)	59 × 66 × 94 мм
Гнездо штатива	UNC ¼"-20
Материал корпуса	PCABS с TPE, магниевый сплав
Цвет	Черный
<b>Гарантия и обслуживание</b>	
Гарантия:	<a href="http://www.flir.com/warranty/">http://www.flir.com/warranty/</a>
<b>Информация по комплекту поставки</b>	
Упаковка, тип	Картонная коробка
Упаковка, содержимое	<ul style="list-style-type: none"> <li>• Аккумулятор (2 шт.)</li> <li>• Дополнительный объектив, 14°</li> <li>• Дополнительный объектив, 42°</li> <li>• Жесткий транспортировочный футляр</li> <li>• Зарядное устройство для аккумулятора</li> <li>• Инфракрасная камера с объективом</li> <li>• Крышка объектива передняя</li> <li>• Крышка объектива передняя и задняя (только для дополнительных объективов)</li> <li>• Лицензия: FLIR Thermal Studio Pro (3-месячная подписка) + FLIR Route Creator Plugin for Thermal Studio Pro (3-месячная подписка)</li> <li>• Ящик для принадлежностей I: <ul style="list-style-type: none"> <li>◦ SD-карта (8 ГБ)</li> <li>◦ Адаптер с USB тип C на HDMI и PD</li> <li>◦ Блок питания для зарядного устройства аккумулятора</li> <li>◦ Источник питания, 15 Вт / 3 А</li> <li>◦ Переходной кабель с USB 2.0 A для кабеля USB тип C</li> <li>◦ Переходной кабель с USB тип C на USB тип C (стандарт USB 2.0)</li> <li>◦ Печатная документация</li> </ul> </li> <li>• Ящик для принадлежностей II: <ul style="list-style-type: none"> <li>◦ Ремешок крышки объектива</li> <li>◦ Ткань для очистки объективов</li> <li>◦ Шейный ремешок</li> </ul> </li> </ul>
Масса упаковки	6,4 кг
Размер упаковки	500 × 190 × 370 мм
EAN-13	7332558012963

<b>Информация по комплекту поставки</b>	
UPC-12	845188014650
Страна-изготовитель	Швеция

**Расходные материалы и принадлежности:**

- T300238; Macro lens 2.0x with case
- T131171ACC; Remote operation button
- T199300ACC; Battery
- T199347ACC; Hard transport case for FLIR T8xx, T5xx, and GF7x series
- T199601; Hand strap and neck strap
- T199610; Battery charger
- T199616; Option, High temperature, +300 to +1200°C
- T300030; Option, No radio
- T911997; Tripod
- T911998; HDMI 2-port video splitter
- T300369; Mounting kit (FLIR T5xx, T8xx, Exx)
- T850105; FLIR Inspection Route - Camera Option
- T850111; Option, Dual streaming
- T199609; Option, Macro mode 50/71/101 μm for 24°
- T130337ACC; Calibration target
- T199588; IR lens, f=29 mm (14°) with case
- T199589; IR lens, f=17 mm (24°) with case
- T199590; IR lens, f=10 mm (42°) with case
- T300095; IR lens, f=70 mm (6°) with case
- T911630ACC; Power supply for camera, 15 W/3 A
- T911631ACC; USB 2.0 A to USB Type-C cable, 0.9 m
- T911633ACC; Power supply for battery charger
- T911705ACC; USB Type-C to USB Type-C cable (USB 2.0 standard), 1.0 m
- T911706ACC; Car adapter 12 V
- T911845ACC; USB Type-C to HDMI and PD adapter
- T911846ACC; USB 2.0 A to USB Type-C with Power supply
- T300437ACC; Lens case
- T198495; Pouch
- T197771ACC; Bluetooth Headset
- T300244; FLIR Route Creator Plugin for FLIR Thermal Studio Pro, 1 Year Subscription
- T300342; FLIR Screen-EST, Perpetual license
- T300243; FLIR Thermal Studio Pro, 1 Year Subscription
- T300083; FLIR Thermal Studio Pro, Perpetual license
- T300341; FLIR Thermal Studio Standard, 1 Year Subscription
- T300258; FLIR Thermal Studio Standard, Perpetual license
- T198583; FLIR Tools+ (download card incl. license key)
- T198696; FLIR ResearchIR Max 4 (hardware sec. dev.)
- T199013; FLIR ResearchIR Max 4 (printed license key)
- T199043; FLIR ResearchIR Max 4 Upgrade (printed license key)
- 4220499; FLIR Research Studio - 1 Year Subscription (online activation)
- 4220500; FLIR Research Studio - Perpetual License (online activation)
- 4220646; FLIR Research Studio - Perpetual License (USB dongle)
- INST-EW-0145; Extended Warranty 1 Year for T530
- INST-EWGM-0155; Premium Service Package for A3xx, T4xx mkII, T530
- INST-GM-0140; General Maintenance Package for T530

## 2.7 FLIR T530 42° + 14°

P/N: 79307-0101

Rev.: 74987

<b>Данные по оптической системе и системе формирования изображения</b>	
ИК-разрешение	320 × 240 пикселей
UltraMax (Сверхвысокое разрешение) <sup>7</sup>	Да
NETD	<ul style="list-style-type: none"> <li>• &lt;30 мК, 42° при 30°C</li> <li>• &lt;50 мК, 14° при 30°C</li> </ul>
Поле зрения	<ul style="list-style-type: none"> <li>• 42° × 32°</li> <li>• 14° × 10°</li> </ul>
Минимальное фокусное расстояние	<ul style="list-style-type: none"> <li>• 0,15 м при 42°</li> <li>• 1,0 м при 14°</li> </ul>
Минимальное фокусное расстояние с MSX	<ul style="list-style-type: none"> <li>• 0,65 м, 42°</li> <li>• 1,0 м при 14°</li> </ul>
Фокусное расстояние	<ul style="list-style-type: none"> <li>• 10 мм при 42°</li> <li>• 29 мм при 14°</li> </ul>
Пространственное разрешение (МПЗ)	<ul style="list-style-type: none"> <li>• 2,41 мрад/пиксель, 42°</li> <li>• 0,75 мрад/пиксель, 14°</li> </ul>
Доступные дополнительные объективы	<ul style="list-style-type: none"> <li>• 24° (с функцией автокалибровки "AutoCal")</li> <li>• 6° (требуется сервисная калибровка)</li> </ul>
Определение объектива	Автоматический
Диафрагменное число	<ul style="list-style-type: none"> <li>• 1,1, 42°</li> <li>• 1,5, 14°</li> </ul>
Частота смены кадров	30 Гц
Фокус	<ul style="list-style-type: none"> <li>• Непрерывное лазерное измерение расстояния (LDM)</li> <li>• Однократное лазерное измерение расстояния (LDM)</li> <li>• Однократное применение контрастности</li> <li>• Ручная регулировка</li> </ul>
Совпадение поля зрения (ПЗ)	Да
Цифровой зум	1-4 × непрерывный
<b>Информация по детектору</b>	
Матрица в фокальной плоскости / спектральный диапазон	Неохлаждаемый микроболометр / 7,5-14 мкм
Шаг детектора	17 мкм
<b>Вывод изображения</b>	
Разрешение	640 × 480 пикселей (VGA)
Яркость поверхности (кд/м <sup>2</sup> )	400
Размер экрана	4 дюйма
Угол зрения	80°
Глубина цвета (бит)	24

7. Не поддерживается при использовании макро-режима.

<b>Вывод изображения</b>	
Соотношение сторон	4:3
Автоповорот	Да
Сенсорный экран	PCAP с оптической связкой
Технология дисплея (матрица)	IPS
Материал покровного стекла	Dragontrail®
Программируемые кнопки	2
Видоискатель	Нет
Настройка изображения	<ul style="list-style-type: none"> <li>• Автоматический</li> <li>• Автоматический максимум</li> <li>• Автоматический минимум</li> <li>• Ручная регулировка</li> </ul>
<b>Режимы вывода изображений</b>	
Инфракрасное изображение	Да
Визуальное изображение	Да
MSX	Да
Картинка в картинке	С возможностью перемещения и изменения размера
Галерея	Да
<b>Измерение</b>	
Диапазон температуры камеры	<ul style="list-style-type: none"> <li>• От -20 до 120°C</li> <li>• От 0 до 650°C</li> <li>• Дополнительно: от 300 до 1200°C</li> </ul>
Диапазон и точность температуры объекта (для температуры окружающей среды) От 15 до 35°C	<ul style="list-style-type: none"> <li>• Диапазон от -20 до 120°C: <ul style="list-style-type: none"> <li>◦ От -20 до 100°C: ±2°C</li> <li>◦ От 100 до 120°C: ±2%</li> </ul> </li> <li>• Диапазон от 0 до 650°C: <ul style="list-style-type: none"> <li>◦ От 0 до 100°C: ±2°C</li> <li>◦ От 100 до 650°C: ±2%</li> </ul> </li> <li>• Дополнительный диапазон от 300 до 1200°C: ±2%</li> </ul>
<b>Режим для проверки</b>	
Маршрут осмотра FLIR	Включена в камере
<b>Анализ измерений</b>	
Точка измерения	3 в режиме реального времени
Область	3 в режиме реального времени
Автоматическое определение горячего/холодного	Автоматические маркеры максимального/минимального уровня в пределах области
Предустановки измерений	<ul style="list-style-type: none"> <li>• Без измерений</li> <li>• Центральная точка</li> <li>• Горячая точка</li> <li>• Холодная точка</li> <li>• Пользовательская предустановка 1</li> <li>• Пользовательская предустановка 2</li> </ul>
Разница температур	Да
Опорная температура	Да
Учет коэффициента излучения	Да, переменный от 0,01 до 1,0 или выбирается из списка материалов



<b>Анализ измерений</b>	
Коррекция измерений	Да
Учет внешней оптики/окон	Да
<b>Сигнализация</b>	
Цветовая индикация (изотерма)	<ul style="list-style-type: none"> <li>• Выше</li> <li>• Ниже</li> <li>• Интервал</li> <li>• Конденсация (влага/влажность/точка росы)</li> <li>• Изоляция</li> </ul>
Сигнализация функции измерения	Звуковая/визуальная сигнализация (выше/ниже) по любой выбранной функции измерения
<b>Настройка</b>	
Цветовые палитры	<ul style="list-style-type: none"> <li>• Arctic</li> <li>• White hot</li> <li>• Black hot</li> <li>• Iron</li> <li>• Lava</li> <li>• Rainbow</li> <li>• Rainbow HC</li> </ul>
Команды настройки	Локальная настройка единиц измерения, языка, даты и форматов времени
Языки	21
<b>Функции обслуживания</b>	
Обновление ПО камеры	С помощью кабеля USB или карты памяти SD
<b>Хранение изображений</b>	
Носитель информации	Съемная карта памяти: Карта памяти SD
Интервальная съемка Time-Lapse (периодическое сохранение изображений)	От 10 секунд до 24 часов (ИК-режим)
Функция дистанционного управления	С помощью кабеля USB или сети Wi-Fi
Формат файла изображения	Стандартный формат JPEG, в том числе данные измерений Только инфракрасный режим
<b>Добавление примечаний к изображениям</b>	
Голос	60 секунд благодаря встроенному микрофону и динамику (и по Bluetooth) на статичных изображениях и видео
Текст	Текст из заранее заданного списка или вводится с помощью виртуальной клавиатуры на сенсорном экране
Аннотации для визуальных изображений	Да
Эскиз изображения	Да: только в инфракрасном диапазоне
Эскиз	С сенсорного экрана
METERLiNK	Беспроводное подключение (Bluetooth) к следующим устройствам: Датчики FLiR с METERLiNK
Информация об области измерения	Да
GPS	Данные местоположения, полученные от встроенного GPS, автоматически добавляются к каждому статичному изображению и первому кадру видео

<b>Запись видео на камеру</b>	
Запись радиометрического ИК-видео	RTRR (формат .csq)
Запись нерадиометрического ИК-видео	В формате H.264 на карту памяти
Запись визуального видео	В формате H.264 на карту памяти
<b>Потоковая передача видео</b>	
Радиометрическая потоковая передача ИК-видео (со сжатием)	По протоколу UVC
Нерадиометрическая потоковая передача видео (со сжатием: ИК, MSX, визуальное изображение, картинка в картинке)	<ul style="list-style-type: none"> <li>• H.264 (AVC) по протоколу RTSP (Wi-Fi)</li> <li>• MPEG4 по протоколу RTSP (Wi-Fi)</li> <li>• MJPEG по протоколу UVC и RTSP (Wi-Fi)</li> </ul>
Потоковая передача визуального видео	Да
<b>Цифровая камера</b>	
Разрешение	5 мегапикселей со светодиодной подсветкой
Фокус	Фиксированный
Поле зрения	53° × 41°
Подсветка при съемке	Встроенное светодиодное освещение
<b>Лазерный целеуказатель</b>	
Юстировка лазера	Позиция автоматически отображается на инфракрасном изображении
Лазерный дальномер	Включается специальной кнопкой
Лазер	Класс 2, 0,05–40 м ± 1 % от измеренного расстояния
<b>Интерфейсы передачи данных</b>	
Интерфейсы	USB 2.0, Bluetooth, Wi-Fi, DisplayPort
METERLiNK/Bluetooth	Обмен данными с гарнитурой и внешними датчиками
Wi-Fi	Одноранговая (ad-hoc) сеть или сеть инфраструктуры
Аудио	Подключение микрофона и динамика для создания голосовых аннотаций для изображений
USB	USB тип C: передача данных / видео / питание
Стандарт USB	USB 2.0 высокоскоростной
Видеовыход	DisplayPort
Тип видеоразъема	DisplayPort через USB тип C
<b>Радио</b>	
Рабочая частота	Bluetooth + EDR/LE: 2402...2480 МГц WLAN 2,4 ГГц: 2412...2462 МГц WLAN 5 ГГц: 5150–5350 МГц (DFS: только ведомый режим)  Обратите внимание, что диапазон частот 5150–5350 МГц предназначен только для использования внутри помещений (см. национальные нормативы).
Радиочастотный выход (EIRP)	Bluetooth + EDR/LE: < 10 дБм WLAN: < 17 дБм
Антенна	Встроенная антенна PIFA (усиление: макс. 1,4 дБи)

<b>Система питания</b>	
Тип аккумулятора	Перезаряжаемый литий-ионный аккумулятор
Напряжение аккумулятора	3,6 В
Время работы от аккумулятора	>4 часов при температуре 25 °С в стандартном режиме эксплуатации
Система зарядки	В камере (адаптер пер. тока или 12 В от автомобиля) или двухсекционное зарядное устройство
Время зарядки (при использовании двухсекционного зарядного устройства)	От 3,5 до 90 % емкости, экранный индикатор
Температура в ходе зарядки	От 0°С до 45°С, кроме корейского рынка: От 10°С до 45°С
Работа от внешнего источника питания	Адаптер переменного тока, 90–260 В переменного тока, 50/60 Гц или 12 В от автомобиля (провод со стандартной вилкой, дополнительно)
Управление электропитанием	Автоматическое выключение и режим ожидания
<b>Условия работы</b>	
Диапазон рабочих температур	От -15 до 50°С
Диапазон температур хранения	От -40 до 70°С
Влажность (при эксплуатации и хранении)	Согласно стандарту МЭК 60068-2-30: 24 часа, при относительной влажности 95 %, от 25 до 40 °С, на 2 цикла
ЭМС	<ul style="list-style-type: none"> <li>• ETSI EN 301 489-1 (радиочастотный спектр)</li> <li>• ETSI EN 301 489-17</li> <li>• EN 61000-6-2 (помехоустойчивость)</li> <li>• EN 61000-6-3 (излучение)</li> <li>• FCC 47 CFR, часть 15 В, класс В (излучение)</li> </ul>
Радиочастотный спектр	<ul style="list-style-type: none"> <li>• ETSI EN 300 328</li> <li>• ETSI EN 301 893</li> <li>• FCC 47 CFR, часть 15 С</li> <li>• FCC 47 CFR, часть 15 Е</li> </ul>
Класс защиты корпуса	IP 54 (согласно IEC 60529)
Устойчивость к ударам	25g (согласно IEC 60068-2-27)
Устойчивость к вибрации	2 g (согласно IEC 60068-2-6)
Безопасность	<p>Камера:</p> <ul style="list-style-type: none"> <li>• IEC/EN 60950-1, IEC/EN 62368-1</li> </ul> <p>Источник питания:</p> <ul style="list-style-type: none"> <li>• IEC/EN 62368-1</li> <li>• CSA/UL/KC/SAA/PSE 60950-1</li> </ul>
<b>Физические характеристики</b>	
Масса (с аккумулятором)	1,3 кг
Размер (Д × Ш × В)	<ul style="list-style-type: none"> <li>• Объектив для вертикальной съемки: 140 × 201,3 × 84,1 мм</li> <li>• Объектив для горизонтальной съемки: 140 × 201,3 × 167,3 мм</li> </ul>
Масса аккумулятора	195 g
Размеры аккумулятора (Д × Ш × В)	59 × 66 × 94 мм
Гнездо штатива	UNC ¼"-20

<b>Физические характеристики</b>	
Материал корпуса	PCABS с TPE, магниевый сплав
Цвет	Черный
<b>Гарантия и обслуживание</b>	
Гарантия:	<a href="http://www.flir.com/warranty/">http://www.flir.com/warranty/</a>
<b>Информация по комплекту поставки</b>	
Упаковка, тип	Картонная коробка
Упаковка, содержимое	<ul style="list-style-type: none"> <li>• Аккумулятор (2 шт.)</li> <li>• Дополнительный объектив, 14°</li> <li>• Жесткий транспортировочный футляр</li> <li>• Зарядное устройство для аккумулятора</li> <li>• Инфракрасная камера с объективом</li> <li>• Крышка объектива передняя</li> <li>• Крышка объектива передняя и задняя (только для дополнительных объективов)</li> <li>• Лицензия: FLIR Thermal Studio Pro (3-месячная подписка) + FLIR Route Creator Plugin for Thermal Studio Pro (3-месячная подписка)</li> <li>• Ящик для принадлежностей I: <ul style="list-style-type: none"> <li>◦ SD-карта (8 ГБ)</li> <li>◦ Адаптер с USB тип C на HDMI и PD</li> <li>◦ Блок питания для зарядного устройства аккумулятора</li> <li>◦ Источник питания, 15 Вт / 3 А</li> <li>◦ Переходной кабель с USB 2.0 A для кабеля USB тип C</li> <li>◦ Переходной кабель с USB тип C на USB тип C (стандарт USB 2.0)</li> <li>◦ Печатная документация</li> </ul> </li> <li>• Ящик для принадлежностей II: <ul style="list-style-type: none"> <li>◦ Ремешок крышки объектива</li> <li>◦ Ткань для очистки объективов</li> <li>◦ Шейный ремешок</li> </ul> </li> </ul>
Масса упаковки	6,2 кг
Размер упаковки	500 × 190 × 370 мм
EAN-13	7332558025512
UPC-12	845188014711
Страна-изготовитель	Швеция

**Расходные материалы и принадлежности:**

- T300238; Macro lens 2.0x with case
- T131171ACC; Remote operation button
- T199300ACC; Battery
- T199347ACC; Hard transport case for FLIR T8xx, T5xx, and GF7x series
- T199601; Hand strap and neck strap
- T199610; Battery charger
- T199616; Option, High temperature, +300 to +1200°C
- T300030; Option, No radio
- T911997; Tripod
- T911998; HDMI 2-port video splitter
- T300369; Mounting kit (FLIR T5xx, T8xx, Exx)
- T850105; FLIR Inspection Route - Camera Option
- T850111; Option, Dual streaming
- T130337ACC; Calibration target
- T199588; IR lens, f=29 mm (14°) with case
- T199589; IR lens, f=17 mm (24°) with case

- T199590; IR lens, f=10 mm (42°) with case
- T300095; IR lens, f=70 mm (6°) with case
- T911630ACC; Power supply for camera, 15 W/3 A
- T911631ACC; USB 2.0 A to USB Type-C cable, 0.9 m
- T911633ACC; Power supply for battery charger
- T911705ACC; USB Type-C to USB Type-C cable (USB 2.0 standard), 1.0 m
- T911706ACC; Car adapter 12 V
- T911845ACC; USB Type-C to HDMI and PD adapter
- T911846ACC; USB 2.0 A to USB Type-C with Power supply
- T300437ACC; Lens case
- T198495; Pouch
- T197771ACC; Bluetooth Headset
- T300244; FLIR Route Creator Plugin for FLIR Thermal Studio Pro, 1 Year Subscription
- T300342; FLIR Screen-EST, Perpetual license
- T300243; FLIR Thermal Studio Pro, 1 Year Subscription
- T300083; FLIR Thermal Studio Pro, Perpetual license
- T300341; FLIR Thermal Studio Standard, 1 Year Subscription
- T300258; FLIR Thermal Studio Standard, Perpetual license
- T198583; FLIR Tools+ (download card incl. license key)
- T198696; FLIR ResearchIR Max 4 (hardware sec. dev.)
- T199013; FLIR ResearchIR Max 4 (printed license key)
- T199043; FLIR ResearchIR Max 4 Upgrade (printed license key)
- 4220499; FLIR Research Studio - 1 Year Subscription (online activation)
- 4220500; FLIR Research Studio - Perpetual License (online activation)
- 4220646; FLIR Research Studio - Perpetual License (USB dongle)
- INST-EW-0145; Extended Warranty 1 Year for T530
- INST-EWGM-0155; Premium Service Package for A3xx, T4xx mkII, T530
- INST-GM-0140; General Maintenance Package for T530

## 2.8 FLIR T540 14°

P/N: 79301-0201

Rev.: 74987

<b>Данные по оптической системе и системе формирования изображения</b>	
ИК-разрешение	464 × 348 пикселей
UltraMax (Сверхвысокое разрешение) <sup>8</sup>	Да
NETD	<50 мК при 30°C
Поле зрения	14° × 10°
Минимальное фокусное расстояние	1,0 м
Минимальное фокусное расстояние с MSX	1,0 м
Фокусное расстояние	29 мм
Пространственное разрешение (МПЗ)	0,52 мрад/пиксель
Доступные дополнительные объективы	<ul style="list-style-type: none"> <li>• 42° (с функцией автокалибровки "AutoCal")</li> <li>• 24° (с функцией автокалибровки "AutoCal")</li> <li>• 6° (требуется сервисная калибровка)</li> </ul>
Определение объектива	Автоматический
Диафрагменное число	1,5
Частота смены кадров	30 Гц
Фокус	<ul style="list-style-type: none"> <li>• Непрерывное лазерное измерение расстояния (LDM)</li> <li>• Однократное лазерное измерение расстояния (LDM)</li> <li>• Однократное применение контрастности</li> <li>• Ручная регулировка</li> </ul>
Совпадение поля зрения (ПЗ)	Да
Цифровой зум	1-6 × непрерывный
<b>Информация по детектору</b>	
Матрица в фокальной плоскости / спектральный диапазон	Неохлаждаемый микроболометр / 7,5-14 мкм
Шаг детектора	17 мкм
<b>Вывод изображения</b>	
Разрешение	640 × 480 пикселей (VGA)
Яркость поверхности (кд/м <sup>2</sup> )	400
Размер экрана	4 дюйма
Угол зрения	80°
Глубина цвета (бит)	24
Соотношение сторон	4:3
Автоповорот	Да
Сенсорный экран	PCAP с оптической связкой
Технология дисплея (матрица)	IPS
Материал покровного стекла	Dragontrail®
Программируемые кнопки	2

8. Не поддерживается при использовании макро-режима.

<b>Вывод изображения</b>	
Видоискатель	Нет
Настройка изображения	<ul style="list-style-type: none"> <li>• Автоматический</li> <li>• Автоматический максимум</li> <li>• Автоматический минимум</li> <li>• Ручная регулировка</li> </ul>
<b>Режимы вывода изображений</b>	
Инфракрасное изображение	Да
Визуальное изображение	Да
MSX	Да
Картинка в картинке	С возможностью перемещения и изменения размера
Галерея	Да
<b>Измерение</b>	
Диапазон температуры камеры	<ul style="list-style-type: none"> <li>• От -20 до 120°C</li> <li>• От 0 до 650°C</li> <li>• От 300 до 1500°C</li> </ul>
Диапазон и точность температуры объекта (для температуры окружающей среды) От 15 до 35°C	<ul style="list-style-type: none"> <li>• Диапазон от -20 до 120°C: <ul style="list-style-type: none"> <li>◦ От -20 до 100°C: ±2°C</li> <li>◦ От 100 до 120°C: ±2%</li> </ul> </li> <li>• Диапазон от 0 до 650°C: <ul style="list-style-type: none"> <li>◦ От 0 до 100°C: ±2°C</li> <li>◦ От 100 до 650°C: ±2%</li> </ul> </li> <li>• Диапазон от 300 до 1500°C: ±2%</li> </ul>
<b>Режим для проверки</b>	
Маршрут осмотра FLIR	Включена в камере
<b>Анализ измерений</b>	
Точка измерения	3 в режиме реального времени
Область	3 в режиме реального времени
Автоматическое определение горячего/холодного	Автоматические маркеры максимального/минимального уровня в пределах области
Предустановки измерений	<ul style="list-style-type: none"> <li>• Без измерений</li> <li>• Центральная точка</li> <li>• Горячая точка</li> <li>• Холодная точка</li> <li>• Пользовательская предустановка 1</li> <li>• Пользовательская предустановка 2</li> </ul>
Разница температур	Да
Опорная температура	Да
Учет коэффициента излучения	Да, переменный от 0,01 до 1,0 или выбирается из списка материалов
Коррекция измерений	Да
Учет внешней оптики/окон	Да

<b>Сигнализация</b>	
Цветовая индикация (изотерма)	<ul style="list-style-type: none"> <li>• Выше</li> <li>• Ниже</li> <li>• Интервал</li> <li>• Конденсация (влага/влажность/точка росы)</li> <li>• Изоляция</li> </ul>
Сигнализация функции измерения	Звуковая/визуальная сигнализация (выше/ниже) по любой выбранной функции измерения
<b>Настройка</b>	
Цветовые палитры	<ul style="list-style-type: none"> <li>• Arctic</li> <li>• White hot</li> <li>• Black hot</li> <li>• Iron</li> <li>• Lava</li> <li>• Rainbow</li> <li>• Rainbow HC</li> </ul>
Команды настройки	Локальная настройка единиц измерения, языка, даты и форматов времени
Языки	21
<b>Функции обслуживания</b>	
Обновление ПО камеры	С помощью кабеля USB или карты памяти SD
<b>Хранение изображений</b>	
Носитель информации	Съемная карта памяти: Карта памяти SD
Интервальная съемка Time-Lapse (периодическое сохранение изображений)	От 10 секунд до 24 часов (ИК-режим)
Функция дистанционного управления	С помощью кабеля USB или сети Wi-Fi
Формат файла изображения	Стандартный формат JPEG, в том числе данные измерений Только инфракрасный режим
<b>Добавление примечаний к изображениям</b>	
Голос	60 секунд благодаря встроенному микрофону и динамику (и по Bluetooth) на статичных изображениях и видео
Текст	Текст из заранее заданного списка или вводится с помощью виртуальной клавиатуры на сенсорном экране
Аннотации для визуальных изображений	Да
Эскиз изображения	Да: только в инфракрасном диапазоне
Эскиз	С сенсорного экрана
METERLiNK	Беспроводное подключение (Bluetooth) к следующим устройствам: Датчики FLiR с METERLiNK
Информация об области измерения	Да
GPS	Данные местоположения, полученные от встроенного GPS, автоматически добавляются к каждому статичному изображению и первому кадру видео
<b>Запись видео на камеру</b>	
Запись радиометрического ИК-видео	RTRR (формат .csq)
Запись нерадиометрического ИК-видео	В формате H.264 на карту памяти
Запись визуального видео	В формате H.264 на карту памяти



<b>Потоковая передача видео</b>	
Радиометрическая потоковая передача ИК-видео (со сжатием)	По протоколу UVC
Нерадиометрическая потоковая передача видео (со сжатием: ИК, MSX, визуальное изображение, картинка в картинке)	<ul style="list-style-type: none"> <li>• H.264 (AVC) по протоколу RTSP (Wi-Fi)</li> <li>• MPEG4 по протоколу RTSP (Wi-Fi)</li> <li>• MJPEG по протоколу UVC и RTSP (Wi-Fi)</li> </ul>
Потоковая передача визуального видео	Да
<b>Цифровая камера</b>	
Разрешение	5 мегапикселей со светодиодной подсветкой
Фокус	Фиксированный
Поле зрения	53° × 41°
Подсветка при съемке	Встроенное светодиодное освещение
<b>Лазерный целеуказатель</b>	
Юстировка лазера	Позиция автоматически отображается на инфракрасном изображении
Лазерный дальномер	Включается специальной кнопкой
Лазер	Класс 2, 0,05–40 м ±1 % от измеренного расстояния
<b>Интерфейсы передачи данных</b>	
Интерфейсы	USB 2.0, Bluetooth, Wi-Fi, DisplayPort
METERLiNK/Bluetooth	Обмен данными с гарнитурой и внешними датчиками
Wi-Fi	Одноранговая (ad-hoc) сеть или сеть инфраструктуры
Аудио	Подключение микрофона и динамика для создания голосовых аннотаций для изображений
USB	USB тип C: передача данных / видео / питание
Стандарт USB	USB 2.0 высокоскоростной
Видеовыход	DisplayPort
Тип видеоразъема	DisplayPort через USB тип C
<b>Радио</b>	
Рабочая частота	Bluetooth + EDR/LE: 2402...2480 МГц WLAN 2,4 ГГц: 2412...2462 МГц WLAN 5 ГГц: 5150–5350 МГц (DFS: только ведомый режим) Обратите внимание, что диапазон частот 5150–5350 МГц предназначен только для использования внутри помещений (см. национальные нормативы).
Радиочастотный выход (EIRP)	Bluetooth + EDR/LE: < 10 дБм WLAN: < 17 дБм
Антенна	Встроенная антенна PIFA (усиление: макс. 1,4 дБи)
<b>Система питания</b>	
Тип аккумулятора	Перезаряжаемый литий-ионный аккумулятор
Напряжение аккумулятора	3,6 В
Время работы от аккумулятора	>4 часов при температуре 25 °С в стандартном режиме эксплуатации

<b>Система питания</b>	
Система зарядки	В камере (адаптер пер. тока или 12 В от автомобиля) или двухсекционное зарядное устройство
Время зарядки (при использовании двухсекционного зарядного устройства)	От 3,5 до 90 % емкости, экранный индикатор
Температура в ходе зарядки	От 0°C до 45°C, кроме корейского рынка: От 10°C до 45°C
Работа от внешнего источника питания	Адаптер переменного тока, 90–260 В переменного тока, 50/60 Гц или 12 В от автомобиля (провод со стандартной вилкой, дополнительно)
Управление электропитанием	Автоматическое выключение и режим ожидания
<b>Условия работы</b>	
Диапазон рабочих температур	От -15 до 50°C
Диапазон температур хранения	От -40 до 70°C
Влажность (при эксплуатации и хранении)	Согласно стандарту МЭК 60068-2-30: 24 часа, при относительной влажности 95 %, от 25 до 40 °C, на 2 цикла
ЭМС	<ul style="list-style-type: none"> <li>• ETSI EN 301 489-1 (радиочастотный спектр)</li> <li>• ETSI EN 301 489-17</li> <li>• EN 61000-6-2 (помехоустойчивость)</li> <li>• EN 61000-6-3 (излучение)</li> <li>• FCC 47 CFR, часть 15 В, класс В (излучение)</li> </ul>
Радиочастотный спектр	<ul style="list-style-type: none"> <li>• ETSI EN 300 328</li> <li>• ETSI EN 301 893</li> <li>• FCC 47 CFR, часть 15 С</li> <li>• FCC 47 CFR, часть 15 E</li> </ul>
Класс защиты корпуса	IP 54 (согласно IEC 60529)
Устойчивость к ударам	25g (согласно IEC 60068-2-27)
Устойчивость к вибрации	2 g (согласно IEC 60068-2-6)
Безопасность	<p>Камера:</p> <ul style="list-style-type: none"> <li>• IEC/EN 60950-1, IEC/EN 62368-1</li> </ul> <p>Источник питания:</p> <ul style="list-style-type: none"> <li>• IEC/EN 62368-1</li> <li>• CSA/UL/KC/SAA/PSE 60950-1</li> </ul>
<b>Физические характеристики</b>	
Масса (с аккумулятором)	1,3 кг
Размер (Д × Ш × В)	<ul style="list-style-type: none"> <li>• Объектив для вертикальной съемки: 140 × 201,3 × 84,1 мм</li> <li>• Объектив для горизонтальной съемки: 140 × 201,3 × 167,3 мм</li> </ul>
Масса аккумулятора	195 g
Размеры аккумулятора (Д × Ш × В)	59 × 66 × 94 мм
Гнездо штатива	UNC ¼"-20
Материал корпуса	PCABS с TPE, магниевый сплав
Цвет	Черный
<b>Гарантия и обслуживание</b>	
Гарантия:	<a href="http://www.flir.com/warranty/">http://www.flir.com/warranty/</a>

Информация по комплекту поставки	
Упаковка, тип	Картонная коробка
Упаковка, содержимое	<ul style="list-style-type: none"> <li>• Аккумулятор (2 шт.)</li> <li>• Жесткий транспортировочный футляр</li> <li>• Зарядное устройство для аккумулятора</li> <li>• Инфракрасная камера с объективом</li> <li>• Крышка объектива передняя</li> <li>• Крышка объектива передняя и задняя (только для дополнительных объективов)</li> <li>• Лицензия: FLIR Thermal Studio Pro (3-месячная подписка) + FLIR Route Creator Plugin for Thermal Studio Pro (3-месячная подписка)</li> <li>• Ящик для принадлежностей I: <ul style="list-style-type: none"> <li>◦ SD-карта (8 ГБ)</li> <li>◦ Адаптер с USB тип C на HDMI и PD</li> <li>◦ Блок питания для зарядного устройства аккумулятора</li> <li>◦ Источник питания, 15 Вт / 3 А</li> <li>◦ Переходной кабель с USB 2.0 A для кабеля USB тип C</li> <li>◦ Переходной кабель с USB тип C на USB тип C (стандарт USB 2.0)</li> <li>◦ Печатная документация</li> </ul> </li> <li>• Ящик для принадлежностей II: <ul style="list-style-type: none"> <li>◦ Ремешок крышки объектива</li> <li>◦ Ткань для очистки объективов</li> <li>◦ Шейный ремешок</li> </ul> </li> </ul>
Масса упаковки	5,8 кг
Размер упаковки	500 × 190 × 370 мм
EAN-13	7332558014707
UPC-12	845188016807
Страна-изготовитель	Швеция

#### Расходные материалы и принадлежности:

- T300238; Macro lens 2.0x with case
- T131171ACC; Remote operation button
- T199300ACC; Battery
- T199347ACC; Hard transport case for FLIR T8xx, T5xx, and GF7x series
- T199601; Hand strap and neck strap
- T199610; Battery charger
- T300030; Option, No radio
- T911997; Tripod
- T911998; HDMI 2-port video splitter
- T300369; Mounting kit (FLIR T5xx, T8xx, Exx)
- T850105; FLIR Inspection Route - Camera Option
- T850111; Option, Dual streaming
- T130337ACC; Calibration target
- T199588; IR lens, f=29 mm (14°) with case
- T199589; IR lens, f=17 mm (24°) with case
- T199590; IR lens, f=10 mm (42°) with case
- T300095; IR lens, f=70 mm (6°) with case
- T911630ACC; Power supply for camera, 15 W/3 A
- T911631ACC; USB 2.0 A to USB Type-C cable, 0.9 m
- T911633ACC; Power supply for battery charger
- T911705ACC; USB Type-C to USB Type-C cable (USB 2.0 standard), 1.0 m
- T911706ACC; Car adapter 12 V
- T911845ACC; USB Type-C to HDMI and PD adapter
- T911846ACC; USB 2.0 A to USB Type-C with Power supply
- T300437ACC; Lens case

- T198495; Pouch
- T197771ACC; Bluetooth Headset
- T300244; FLIR Route Creator Plugin for FLIR Thermal Studio Pro, 1 Year Subscription
- T300342; FLIR Screen-EST, Perpetual license
- T300243; FLIR Thermal Studio Pro, 1 Year Subscription
- T300083; FLIR Thermal Studio Pro, Perpetual license
- T300341; FLIR Thermal Studio Standard, 1 Year Subscription
- T300258; FLIR Thermal Studio Standard, Perpetual license
- T198583; FLIR Tools+ (download card incl. license key)
- T198696; FLIR ResearchIR Max 4 (hardware sec. dev.)
- T199013; FLIR ResearchIR Max 4 (printed license key)
- T199043; FLIR ResearchIR Max 4 Upgrade (printed license key)
- 4220499; FLIR Research Studio - 1 Year Subscription (online activation)
- 4220500; FLIR Research Studio - Perpetual License (online activation)
- 4220646; FLIR Research Studio - Perpetual License (USB dongle)
- INST-EW-0155; Extended Warranty 1 Year for A3xxf, T540, T600/bx, T610, T840, T860
- INST-EWGM-0165; Premium Service Package for T540, T600/bx, T610, T840, T860
- INST-GM-0150; General Maintenance Package for T540, T6xx, T840, T860

## 2.9 FLIR T540 24°

P/N: 79302-0201

Rev.: 74987

<b>Данные по оптической системе и системе формирования изображения</b>	
ИК-разрешение	464 × 348 пикселей
UltraMax (Сверхвысокое разрешение) <sup>9</sup>	Да
NETD	<40 мК при 30°C
Поле зрения	24° × 18°
Минимальное фокусное расстояние	<ul style="list-style-type: none"> <li>• 0,15 м</li> <li>• Макро-режим 71 мкм в качестве опции</li> </ul>
Минимальное фокусное расстояние с MSX	0,5 мм
Фокусное расстояние	17 мм
Пространственное разрешение (МПЗ)	0,90 мрад/пиксель
Доступные дополнительные объективы	<ul style="list-style-type: none"> <li>• 42° (с функцией автокалибровки "AutoCal")</li> <li>• 14° (с функцией автокалибровки "AutoCal")</li> <li>• 6° (требуется сервисная калибровка)</li> </ul>
Определение объектива	Автоматический
Диафрагменное число	1,3
Частота смены кадров	30 Гц
Фокус	<ul style="list-style-type: none"> <li>• Непрерывное лазерное измерение расстояния (LDM)</li> <li>• Однократное лазерное измерение расстояния (LDM)</li> <li>• Однократное применение контрастности</li> <li>• Ручная регулировка</li> </ul>
Совпадение поля зрения (ПЗ)	Да
Цифровой зум	1-6 × непрерывный
<b>Информация по детектору</b>	
Матрица в фокальной плоскости / спектральный диапазон	Неохлаждаемый микроболометр / 7,5-14 мкм
Шаг детектора	17 мкм
<b>Вывод изображения</b>	
Разрешение	640 × 480 пикселей (VGA)
Яркость поверхности (кд/м <sup>2</sup> )	400
Размер экрана	4 дюйма
Угол зрения	80°
Глубина цвета (бит)	24
Соотношение сторон	4:3
Автоповорот	Да
Сенсорный экран	PCAP с оптической связкой
Технология дисплея (матрица)	IPS
Материал покровного стекла	Dragontrail®

9. Не поддерживается при использовании макро-режима.

<b>Вывод изображения</b>	
Программируемые кнопки	2
Видоискатель	Нет
Настройка изображения	<ul style="list-style-type: none"> <li>• Автоматический</li> <li>• Автоматический максимум</li> <li>• Автоматический минимум</li> <li>• Ручная регулировка</li> </ul>
<b>Режимы вывода изображений</b>	
Инфракрасное изображение	Да
Визуальное изображение	Да
MSX	Да
Картинка в картинке	С возможностью перемещения и изменения размера
Галерея	Да
<b>Измерение</b>	
Диапазон температуры камеры	<ul style="list-style-type: none"> <li>• От -20 до 120°C</li> <li>• От 0 до 650°C</li> <li>• От 300 до 1500°C</li> </ul>
Диапазон и точность температуры объекта (для температуры окружающей среды) От 15 до 35°C	<ul style="list-style-type: none"> <li>• Диапазон от -20 до 120°C: <ul style="list-style-type: none"> <li>◦ От -20 до 100°C: ±2°C</li> <li>◦ От 100 до 120°C: ±2%</li> </ul> </li> <li>• Диапазон от 0 до 650°C: <ul style="list-style-type: none"> <li>◦ От 0 до 100°C: ±2°C</li> <li>◦ От 100 до 650°C: ±2%</li> </ul> </li> <li>• Диапазон от 300 до 1500°C: ±2%</li> </ul>
<b>Режим для проверки</b>	
Маршрут осмотра FLIR	Включена в камере
<b>Анализ измерений</b>	
Точка измерения	3 в режиме реального времени
Область	3 в режиме реального времени
Автоматическое определение горячего/холодного	Автоматические маркеры максимального/минимального уровня в пределах области
Предустановки измерений	<ul style="list-style-type: none"> <li>• Без измерений</li> <li>• Центральная точка</li> <li>• Горячая точка</li> <li>• Холодная точка</li> <li>• Пользовательская предустановка 1</li> <li>• Пользовательская предустановка 2</li> </ul>
Разница температур	Да
Опорная температура	Да
Учет коэффициента излучения	Да, переменный от 0,01 до 1,0 или выбирается из списка материалов
Коррекция измерений	Да
Учет внешней оптики/окон	Да

<b>Сигнализация</b>	
Цветовая индикация (изотерма)	<ul style="list-style-type: none"> <li>• Выше</li> <li>• Ниже</li> <li>• Интервал</li> <li>• Конденсация (влага/влажность/точка росы)</li> <li>• Изоляция</li> </ul>
Сигнализация функции измерения	Звуковая/визуальная сигнализация (выше/ниже) по любой выбранной функции измерения
<b>Настройка</b>	
Цветовые палитры	<ul style="list-style-type: none"> <li>• Arctic</li> <li>• White hot</li> <li>• Black hot</li> <li>• Iron</li> <li>• Lava</li> <li>• Rainbow</li> <li>• Rainbow HC</li> </ul>
Команды настройки	Локальная настройка единиц измерения, языка, даты и форматов времени
Языки	21
<b>Функции обслуживания</b>	
Обновление ПО камеры	С помощью кабеля USB или карты памяти SD
<b>Хранение изображений</b>	
Носитель информации	Съемная карта памяти: Карта памяти SD
Интервальная съемка Time-Lapse (периодическое сохранение изображений)	От 10 секунд до 24 часов (ИК-режим)
Функция дистанционного управления	С помощью кабеля USB или сети Wi-Fi
Формат файла изображения	Стандартный формат JPEG, в том числе данные измерений Только инфракрасный режим
<b>Добавление примечаний к изображениям</b>	
Голос	60 секунд благодаря встроенному микрофону и динамику (и по Bluetooth) на статичных изображениях и видео
Текст	Текст из заранее заданного списка или вводится с помощью виртуальной клавиатуры на сенсорном экране
Аннотации для визуальных изображений	Да
Эскиз изображения	Да: только в инфракрасном диапазоне
Эскиз	С сенсорного экрана
METERLiNK	Беспроводное подключение (Bluetooth) к следующим устройствам: Датчики FLiR с METERLiNK
Информация об области измерения	Да
GPS	Данные местоположения, полученные от встроенного GPS, автоматически добавляются к каждому статичному изображению и первому кадру видео
<b>Запись видео на камеру</b>	
Запись радиометрического ИК-видео	RTRR (формат .csq)
Запись нерадиометрического ИК-видео	В формате H.264 на карту памяти
Запись визуального видео	В формате H.264 на карту памяти

<b>Потоковая передача видео</b>	
Радиометрическая потоковая передача ИК-видео (со сжатием)	По протоколу UVC
Нерадиометрическая потоковая передача видео (со сжатием: ИК, MSX, визуальное изображение, картинка в картинке)	<ul style="list-style-type: none"> <li>• H.264 (AVC) по протоколу RTSP (Wi-Fi)</li> <li>• MPEG4 по протоколу RTSP (Wi-Fi)</li> <li>• MJPEG по протоколу UVC и RTSP (Wi-Fi)</li> </ul>
Потоковая передача визуального видео	Да
<b>Цифровая камера</b>	
Разрешение	5 мегапикселей со светодиодной подсветкой
Фокус	Фиксированный
Поле зрения	53° × 41°
Подсветка при съемке	Встроенное светодиодное освещение
<b>Лазерный целеуказатель</b>	
Юстировка лазера	Позиция автоматически отображается на инфракрасном изображении
Лазерный дальномер	Включается специальной кнопкой
Лазер	Класс 2, 0,05–40 м ±1 % от измеренного расстояния
<b>Интерфейсы передачи данных</b>	
Интерфейсы	USB 2.0, Bluetooth, Wi-Fi, DisplayPort
METERLiNK/Bluetooth	Обмен данными с гарнитурой и внешними датчиками
Wi-Fi	Одноранговая (ad-hoc) сеть или сеть инфраструктуры
Аудио	Подключение микрофона и динамика для создания голосовых аннотаций для изображений
USB	USB тип C: передача данных / видео / питание
Стандарт USB	USB 2.0 высокоскоростной
Видеовыход	DisplayPort
Тип видеоразъема	DisplayPort через USB тип C
<b>Радио</b>	
Рабочая частота	Bluetooth + EDR/LE: 2402...2480 МГц WLAN 2,4 ГГц: 2412...2462 МГц WLAN 5 ГГц: 5150–5350 МГц (DFS: только ведомый режим) Обратите внимание, что диапазон частот 5150–5350 МГц предназначен только для использования внутри помещений (см. национальные нормативы).
Радиочастотный выход (EIRP)	Bluetooth + EDR/LE: < 10 дБм WLAN: < 17 дБм
Антенна	Встроенная антенна PIFA (усиление: макс. 1,4 дБи)
<b>Система питания</b>	
Тип аккумулятора	Перезаряжаемый литий-ионный аккумулятор
Напряжение аккумулятора	3,6 В
Время работы от аккумулятора	>4 часов при температуре 25 °С в стандартном режиме эксплуатации



<b>Система питания</b>	
Система зарядки	В камере (адаптер пер. тока или 12 В от автомобиля) или двухсекционное зарядное устройство
Время зарядки (при использовании двухсекционного зарядного устройства)	От 3,5 до 90 % емкости, экранный индикатор
Температура в ходе зарядки	От 0°C до 45°C, кроме корейского рынка: От 10°C до 45°C
Работа от внешнего источника питания	Адаптер переменного тока, 90–260 В переменного тока, 50/60 Гц или 12 В от автомобиля (провод со стандартной вилкой, дополнительно)
Управление электропитанием	Автоматическое выключение и режим ожидания
<b>Условия работы</b>	
Диапазон рабочих температур	От -15 до 50°C
Диапазон температур хранения	От -40 до 70°C
Влажность (при эксплуатации и хранении)	Согласно стандарту МЭК 60068-2-30: 24 часа, при относительной влажности 95 %, от 25 до 40 °C, на 2 цикла
ЭМС	<ul style="list-style-type: none"> <li>• ETSI EN 301 489-1 (радиочастотный спектр)</li> <li>• ETSI EN 301 489-17</li> <li>• EN 61000-6-2 (помехоустойчивость)</li> <li>• EN 61000-6-3 (излучение)</li> <li>• FCC 47 CFR, часть 15 В, класс В (излучение)</li> </ul>
Радиочастотный спектр	<ul style="list-style-type: none"> <li>• ETSI EN 300 328</li> <li>• ETSI EN 301 893</li> <li>• FCC 47 CFR, часть 15 С</li> <li>• FCC 47 CFR, часть 15 E</li> </ul>
Класс защиты корпуса	IP 54 (согласно IEC 60529)
Устойчивость к ударам	25g (согласно IEC 60068-2-27)
Устойчивость к вибрации	2 g (согласно IEC 60068-2-6)
Безопасность	<p>Камера:</p> <ul style="list-style-type: none"> <li>• IEC/EN 60950-1, IEC/EN 62368-1</li> </ul> <p>Источник питания:</p> <ul style="list-style-type: none"> <li>• IEC/EN 62368-1</li> <li>• CSA/UL/KC/SAA/PSE 60950-1</li> </ul>
<b>Физические характеристики</b>	
Масса (с аккумулятором)	1,3 кг
Размер (Д × Ш × В)	<ul style="list-style-type: none"> <li>• Объектив для вертикальной съемки: 140 × 201,3 × 84,1 мм</li> <li>• Объектив для горизонтальной съемки: 140 × 201,3 × 167,3 мм</li> </ul>
Масса аккумулятора	195 g
Размеры аккумулятора (Д × Ш × В)	59 × 66 × 94 мм
Гнездо штатива	UNC ¼"-20
Материал корпуса	PCABS с TPE, магниевый сплав
Цвет	Черный
<b>Гарантия и обслуживание</b>	
Гарантия:	<a href="http://www.flir.com/warranty/">http://www.flir.com/warranty/</a>

Информация по комплекту поставки	
Упаковка, тип	Картонная коробка
Упаковка, содержимое	<ul style="list-style-type: none"> <li>• Аккумулятор (2 шт.)</li> <li>• Жесткий транспортировочный футляр</li> <li>• Зарядное устройство для аккумулятора</li> <li>• Инфракрасная камера с объективом</li> <li>• Крышка объектива передняя</li> <li>• Крышка объектива передняя и задняя (только для дополнительных объективов)</li> <li>• Лицензия: FLIR Thermal Studio Pro (3-месячная подписка) + FLIR Route Creator Plugin for Thermal Studio Pro (3-месячная подписка)</li> <li>• Ящик для принадлежностей I: <ul style="list-style-type: none"> <li>◦ SD-карта (8 ГБ)</li> <li>◦ Адаптер с USB тип C на HDMI и PD</li> <li>◦ Блок питания для зарядного устройства аккумулятора</li> <li>◦ Источник питания, 15 Вт / 3 А</li> <li>◦ Переходной кабель с USB 2.0 A для кабеля USB тип C</li> <li>◦ Переходной кабель с USB тип C на USB тип C (стандарт USB 2.0)</li> <li>◦ Печатная документация</li> </ul> </li> <li>• Ящик для принадлежностей II: <ul style="list-style-type: none"> <li>◦ Ремешок крышки объектива</li> <li>◦ Ткань для очистки объективов</li> <li>◦ Шейный ремешок</li> </ul> </li> </ul>
Масса упаковки	5,8 кг
Размер упаковки	500 × 190 × 370 мм
EAN-13	7332558012970
UPC-12	845188014667
Страна-изготовитель	Швеция

#### Расходные материалы и принадлежности:

- T300238; Macro lens 2.0x with case
- T131171ACC; Remote operation button
- T199300ACC; Battery
- T199347ACC; Hard transport case for FLIR T8xx, T5xx, and GF7x series
- T199601; Hand strap and neck strap
- T199610; Battery charger
- T300030; Option, No radio
- T911997; Tripod
- T911998; HDMI 2-port video splitter
- T300369; Mounting kit (FLIR T5xx, T8xx, Exx)
- T850105; FLIR Inspection Route - Camera Option
- T850111; Option, Dual streaming
- T199609; Option, Macro mode 50/71/101 μm for 24°
- T130337ACC; Calibration target
- T199588; IR lens, f=29 mm (14°) with case
- T199589; IR lens, f=17 mm (24°) with case
- T199590; IR lens, f=10 mm (42°) with case
- T300095; IR lens, f=70 mm (6°) with case
- T911630ACC; Power supply for camera, 15 W/3 A
- T911631ACC; USB 2.0 A to USB Type-C cable, 0.9 m
- T911633ACC; Power supply for battery charger
- T911705ACC; USB Type-C to USB Type-C cable (USB 2.0 standard), 1.0 m
- T911706ACC; Car adapter 12 V
- T911845ACC; USB Type-C to HDMI and PD adapter
- T911846ACC; USB 2.0 A to USB Type-C with Power supply

- T300437ACC; Lens case
- T198495; Pouch
- T197771ACC; Bluetooth Headset
- T300244; FLIR Route Creator Plugin for FLIR Thermal Studio Pro, 1 Year Subscription
- T300342; FLIR Screen-EST, Perpetual license
- T300243; FLIR Thermal Studio Pro, 1 Year Subscription
- T300083; FLIR Thermal Studio Pro, Perpetual license
- T300341; FLIR Thermal Studio Standard, 1 Year Subscription
- T300258; FLIR Thermal Studio Standard, Perpetual license
- T198583; FLIR Tools+ (download card incl. license key)
- T198696; FLIR ResearchIR Max 4 (hardware sec. dev.)
- T199013; FLIR ResearchIR Max 4 (printed license key)
- T199043; FLIR ResearchIR Max 4 Upgrade (printed license key)
- 4220499; FLIR Research Studio - 1 Year Subscription (online activation)
- 4220500; FLIR Research Studio - Perpetual License (online activation)
- 4220646; FLIR Research Studio - Perpetual License (USB dongle)
- INST-EW-0155; Extended Warranty 1 Year for A3xxf, T540, T600/bx, T610, T840, T860
- INST-EWGM-0165; Premium Service Package for T540, T600/bx, T610, T840, T860
- INST-GM-0150; General Maintenance Package for T540, T6xx, T840, T860

## 2.10 FLIR T540 42°

P/N: 79303-0201

Rev.: 74987

<b>Данные по оптической системе и системе формирования изображения</b>	
ИК-разрешение	464 × 348 пикселей
UltraMax (Сверхвысокое разрешение) <sup>10</sup>	Да
NETD	<30 мК при 30°C
Поле зрения	42° × 32°
Минимальное фокусное расстояние	0,15 м
Минимальное фокусное расстояние с MSX	0,65 м
Фокусное расстояние	10 мм
Пространственное разрешение (МПЗ)	1,66 мрад/пиксель
Доступные дополнительные объективы	<ul style="list-style-type: none"> <li>• 24° (с функцией автокалибровки "AutoCal")</li> <li>• 14° (с функцией автокалибровки "AutoCal")</li> <li>• 6° (требуется сервисная калибровка)</li> </ul>
Определение объектива	Автоматический
Диафрагменное число	1,1
Частота смены кадров	30 Гц
Фокус	<ul style="list-style-type: none"> <li>• Непрерывное лазерное измерение расстояния (LDM)</li> <li>• Однократное лазерное измерение расстояния (LDM)</li> <li>• Однократное применение контрастности</li> <li>• Ручная регулировка</li> </ul>
Совпадение поля зрения (ПЗ)	Да
Цифровой зум	1-6 × непрерывный
<b>Информация по детектору</b>	
Матрица в фокальной плоскости / спектральный диапазон	Неохлаждаемый микроболометр / 7,5-14 мкм
Шаг детектора	17 мкм
<b>Вывод изображения</b>	
Разрешение	640 × 480 пикселей (VGA)
Яркость поверхности (кд/м <sup>2</sup> )	400
Размер экрана	4 дюйма
Угол зрения	80°
Глубина цвета (бит)	24
Соотношение сторон	4:3
Автоповорот	Да
Сенсорный экран	PCAP с оптической связкой
Технология дисплея (матрица)	IPS
Материал покровного стекла	Dragontrail®
Программируемые кнопки	2

10. Не поддерживается при использовании макро-режима.

<b>Вывод изображения</b>	
Видоискатель	Нет
Настройка изображения	<ul style="list-style-type: none"> <li>• Автоматический</li> <li>• Автоматический максимум</li> <li>• Автоматический минимум</li> <li>• Ручная регулировка</li> </ul>
<b>Режимы вывода изображений</b>	
Инфракрасное изображение	Да
Визуальное изображение	Да
MSX	Да
Картинка в картинке	С возможностью перемещения и изменения размера
Галерея	Да
<b>Измерение</b>	
Диапазон температуры камеры	<ul style="list-style-type: none"> <li>• От -20 до 120°C</li> <li>• От 0 до 650°C</li> <li>• От 300 до 1500°C</li> </ul>
Диапазон и точность температуры объекта (для температуры окружающей среды) От 15 до 35°C	<ul style="list-style-type: none"> <li>• Диапазон от -20 до 120°C: <ul style="list-style-type: none"> <li>◦ От -20 до 100°C: ±2°C</li> <li>◦ От 100 до 120°C: ±2%</li> </ul> </li> <li>• Диапазон от 0 до 650°C: <ul style="list-style-type: none"> <li>◦ От 0 до 100°C: ±2°C</li> <li>◦ От 100 до 650°C: ±2%</li> </ul> </li> <li>• Диапазон от 300 до 1500°C: ±2%</li> </ul>
<b>Режим для проверки</b>	
Маршрут осмотра FLIR	Включена в камере
<b>Анализ измерений</b>	
Точка измерения	3 в режиме реального времени
Область	3 в режиме реального времени
Автоматическое определение горячего/холодного	Автоматические маркеры максимального/минимального уровня в пределах области
Предустановки измерений	<ul style="list-style-type: none"> <li>• Без измерений</li> <li>• Центральная точка</li> <li>• Горячая точка</li> <li>• Холодная точка</li> <li>• Пользовательская предустановка 1</li> <li>• Пользовательская предустановка 2</li> </ul>
Разница температур	Да
Опорная температура	Да
Учет коэффициента излучения	Да, переменный от 0,01 до 1,0 или выбирается из списка материалов
Коррекция измерений	Да
Учет внешней оптики/окон	Да

<b>Сигнализация</b>	
Цветовая индикация (изотерма)	<ul style="list-style-type: none"> <li>• Выше</li> <li>• Ниже</li> <li>• Интервал</li> <li>• Конденсация (влага/влажность/точка росы)</li> <li>• Изоляция</li> </ul>
Сигнализация функции измерения	Звуковая/визуальная сигнализация (выше/ниже) по любой выбранной функции измерения
<b>Настройка</b>	
Цветовые палитры	<ul style="list-style-type: none"> <li>• Arctic</li> <li>• White hot</li> <li>• Black hot</li> <li>• Iron</li> <li>• Lava</li> <li>• Rainbow</li> <li>• Rainbow HC</li> </ul>
Команды настройки	Локальная настройка единиц измерения, языка, даты и форматов времени
Языки	21
<b>Функции обслуживания</b>	
Обновление ПО камеры	С помощью кабеля USB или карты памяти SD
<b>Хранение изображений</b>	
Носитель информации	Съемная карта памяти: Карта памяти SD
Интервальная съемка Time-Lapse (периодическое сохранение изображений)	От 10 секунд до 24 часов (ИК-режим)
Функция дистанционного управления	С помощью кабеля USB или сети Wi-Fi
Формат файла изображения	Стандартный формат JPEG, в том числе данные измерений Только инфракрасный режим
<b>Добавление примечаний к изображениям</b>	
Голос	60 секунд благодаря встроенному микрофону и динамику (и по Bluetooth) на статичных изображениях и видео
Текст	Текст из заранее заданного списка или вводится с помощью виртуальной клавиатуры на сенсорном экране
Аннотации для визуальных изображений	Да
Эскиз изображения	Да: только в инфракрасном диапазоне
Эскиз	С сенсорного экрана
METERLiNK	Беспроводное подключение (Bluetooth) к следующим устройствам: Датчики FLiR с METERLiNK
Информация об области измерения	Да
GPS	Данные местоположения, полученные от встроенного GPS, автоматически добавляются к каждому статичному изображению и первому кадру видео
<b>Запись видео на камеру</b>	
Запись радиометрического ИК-видео	RTRR (формат .csq)
Запись нерадиометрического ИК-видео	В формате H.264 на карту памяти
Запись визуального видео	В формате H.264 на карту памяти

<b>Потоковая передача видео</b>	
Радиометрическая потоковая передача ИК-видео (со сжатием)	По протоколу UVC
Нерадиометрическая потоковая передача видео (со сжатием: ИК, MSX, визуальное изображение, картинка в картинке)	<ul style="list-style-type: none"> <li>• H.264 (AVC) по протоколу RTSP (Wi-Fi)</li> <li>• MPEG4 по протоколу RTSP (Wi-Fi)</li> <li>• MJPEG по протоколу UVC и RTSP (Wi-Fi)</li> </ul>
Потоковая передача визуального видео	Да
<b>Цифровая камера</b>	
Разрешение	5 мегапикселей со светодиодной подсветкой
Фокус	Фиксированный
Поле зрения	53° × 41°
Подсветка при съемке	Встроенное светодиодное освещение
<b>Лазерный целеуказатель</b>	
Юстировка лазера	Позиция автоматически отображается на инфракрасном изображении
Лазерный дальномер	Включается специальной кнопкой
Лазер	Класс 2, 0,05–40 м ±1 % от измеренного расстояния
<b>Интерфейсы передачи данных</b>	
Интерфейсы	USB 2.0, Bluetooth, Wi-Fi, DisplayPort
METERLiNK/Bluetooth	Обмен данными с гарнитурой и внешними датчиками
Wi-Fi	Одноранговая (ad-hoc) сеть или сеть инфраструктуры
Аудио	Подключение микрофона и динамика для создания голосовых аннотаций для изображений
USB	USB тип C: передача данных / видео / питание
Стандарт USB	USB 2.0 высокоскоростной
Видеовыход	DisplayPort
Тип видеоразъема	DisplayPort через USB тип C
<b>Радио</b>	
Рабочая частота	Bluetooth + EDR/LE: 2402...2480 МГц WLAN 2,4 ГГц: 2412...2462 МГц WLAN 5 ГГц: 5150–5350 МГц (DFS: только ведомый режим) Обратите внимание, что диапазон частот 5150–5350 МГц предназначен только для использования внутри помещений (см. национальные нормативы).
Радиочастотный выход (EIRP)	Bluetooth + EDR/LE: < 10 дБм WLAN: < 17 дБм
Антенна	Встроенная антенна PIFA (усиление: макс. 1,4 дБи)
<b>Система питания</b>	
Тип аккумулятора	Перезаряжаемый литий-ионный аккумулятор
Напряжение аккумулятора	3,6 В
Время работы от аккумулятора	>4 часов при температуре 25 °С в стандартном режиме эксплуатации

<b>Система питания</b>	
Система зарядки	В камере (адаптер пер. тока или 12 В от автомобиля) или двухсекционное зарядное устройство
Время зарядки (при использовании двухсекционного зарядного устройства)	От 3,5 до 90 % емкости, экранный индикатор
Температура в ходе зарядки	От 0°C до 45°C, кроме корейского рынка: От 10°C до 45°C
Работа от внешнего источника питания	Адаптер переменного тока, 90–260 В переменного тока, 50/60 Гц или 12 В от автомобиля (провод со стандартной вилкой, дополнительно)
Управление электропитанием	Автоматическое выключение и режим ожидания
<b>Условия работы</b>	
Диапазон рабочих температур	От -15 до 50°C
Диапазон температур хранения	От -40 до 70°C
Влажность (при эксплуатации и хранении)	Согласно стандарту МЭК 60068-2-30: 24 часа, при относительной влажности 95 %, от 25 до 40 °C, на 2 цикла
ЭМС	<ul style="list-style-type: none"> <li>• ETSI EN 301 489-1 (радиочастотный спектр)</li> <li>• ETSI EN 301 489-17</li> <li>• EN 61000-6-2 (помехоустойчивость)</li> <li>• EN 61000-6-3 (излучение)</li> <li>• FCC 47 CFR, часть 15 В, класс В (излучение)</li> </ul>
Радиочастотный спектр	<ul style="list-style-type: none"> <li>• ETSI EN 300 328</li> <li>• ETSI EN 301 893</li> <li>• FCC 47 CFR, часть 15 С</li> <li>• FCC 47 CFR, часть 15 E</li> </ul>
Класс защиты корпуса	IP 54 (согласно IEC 60529)
Устойчивость к ударам	25g (согласно IEC 60068-2-27)
Устойчивость к вибрации	2 g (согласно IEC 60068-2-6)
Безопасность	<p>Камера:</p> <ul style="list-style-type: none"> <li>• IEC/EN 60950-1, IEC/EN 62368-1</li> </ul> <p>Источник питания:</p> <ul style="list-style-type: none"> <li>• IEC/EN 62368-1</li> <li>• CSA/UL/KC/SAA/PSE 60950-1</li> </ul>
<b>Физические характеристики</b>	
Масса (с аккумулятором)	1,3 кг
Размер (Д × Ш × В)	<ul style="list-style-type: none"> <li>• Объектив для вертикальной съемки: 140 × 201,3 × 84,1 мм</li> <li>• Объектив для горизонтальной съемки: 140 × 201,3 × 167,3 мм</li> </ul>
Масса аккумулятора	195 g
Размеры аккумулятора (Д × Ш × В)	59 × 66 × 94 мм
Гнездо штатива	UNC ¼"-20
Материал корпуса	PCABS с TPE, магниевый сплав
Цвет	Черный
<b>Гарантия и обслуживание</b>	
Гарантия:	<a href="http://www.flir.com/warranty/">http://www.flir.com/warranty/</a>



Информация по комплекту поставки	
Упаковка, тип	Картонная коробка
Упаковка, содержимое	<ul style="list-style-type: none"> <li>• Аккумулятор (2 шт.)</li> <li>• Жесткий транспортировочный футляр</li> <li>• Зарядное устройство для аккумулятора</li> <li>• Инфракрасная камера с объективом</li> <li>• Крышка объектива передняя</li> <li>• Крышка объектива передняя и задняя (только для дополнительных объективов)</li> <li>• Лицензия: FLIR Thermal Studio Pro (3-месячная подписка) + FLIR Route Creator Plugin for Thermal Studio Pro (3-месячная подписка)</li> <li>• Ящик для принадлежностей I: <ul style="list-style-type: none"> <li>◦ SD-карта (8 ГБ)</li> <li>◦ Адаптер с USB тип C на HDMI и PD</li> <li>◦ Блок питания для зарядного устройства аккумулятора</li> <li>◦ Источник питания, 15 Вт / 3 А</li> <li>◦ Переходной кабель с USB 2.0 A для кабеля USB тип C</li> <li>◦ Переходной кабель с USB тип C на USB тип C (стандарт USB 2.0)</li> <li>◦ Печатная документация</li> </ul> </li> <li>• Ящик для принадлежностей II: <ul style="list-style-type: none"> <li>◦ Ремешок крышки объектива</li> <li>◦ Ткань для очистки объективов</li> <li>◦ Шейный ремешок</li> </ul> </li> </ul>
Масса упаковки	5,8 кг
Размер упаковки	500 × 190 × 370 мм
EAN-13	7332558012987
UPC-12	845188014674
Страна-изготовитель	Швеция

#### Расходные материалы и принадлежности:

- T300238; Macro lens 2.0x with case
- T131171ACC; Remote operation button
- T199300ACC; Battery
- T199347ACC; Hard transport case for FLIR T8xx, T5xx, and GF7x series
- T199601; Hand strap and neck strap
- T199610; Battery charger
- T300030; Option, No radio
- T911997; Tripod
- T911998; HDMI 2-port video splitter
- T300369; Mounting kit (FLIR T5xx, T8xx, Exx)
- T850105; FLIR Inspection Route - Camera Option
- T850111; Option, Dual streaming
- T130337ACC; Calibration target
- T199588; IR lens, f=29 mm (14°) with case
- T199589; IR lens, f=17 mm (24°) with case
- T199590; IR lens, f=10 mm (42°) with case
- T300095; IR lens, f=70 mm (6°) with case
- T911630ACC; Power supply for camera, 15 W/3 A
- T911631ACC; USB 2.0 A to USB Type-C cable, 0.9 m
- T911633ACC; Power supply for battery charger
- T911705ACC; USB Type-C to USB Type-C cable (USB 2.0 standard), 1.0 m
- T911706ACC; Car adapter 12 V
- T911845ACC; USB Type-C to HDMI and PD adapter
- T911846ACC; USB 2.0 A to USB Type-C with Power supply
- T300437ACC; Lens case

- T198495; Pouch
- T197771ACC; Bluetooth Headset
- T300244; FLIR Route Creator Plugin for FLIR Thermal Studio Pro, 1 Year Subscription
- T300342; FLIR Screen-EST, Perpetual license
- T300243; FLIR Thermal Studio Pro, 1 Year Subscription
- T300083; FLIR Thermal Studio Pro, Perpetual license
- T300341; FLIR Thermal Studio Standard, 1 Year Subscription
- T300258; FLIR Thermal Studio Standard, Perpetual license
- T198583; FLIR Tools+ (download card incl. license key)
- T198696; FLIR ResearchIR Max 4 (hardware sec. dev.)
- T199013; FLIR ResearchIR Max 4 (printed license key)
- T199043; FLIR ResearchIR Max 4 Upgrade (printed license key)
- 4220499; FLIR Research Studio - 1 Year Subscription (online activation)
- 4220500; FLIR Research Studio - Perpetual License (online activation)
- 4220646; FLIR Research Studio - Perpetual License (USB dongle)
- INST-EW-0155; Extended Warranty 1 Year for A3xxf, T540, T600/bx, T610, T840, T860
- INST-EWGM-0165; Premium Service Package for T540, T600/bx, T610, T840, T860
- INST-GM-0150; General Maintenance Package for T540, T6xx, T840, T860

## 2.11 FLIR T540 24° + 14°

P/N: 79304-0201

Rev.: 74987

<b>Данные по оптической системе и системе формирования изображения</b>	
ИК-разрешение	464 × 348 пикселей
UltraMax (Сверхвысокое разрешение) <sup>11</sup>	Да
NETD	<ul style="list-style-type: none"> <li>• &lt;40 мК, 24° при 30°C</li> <li>• &lt;50 мК, 14° при 30°C</li> </ul>
Поле зрения	<ul style="list-style-type: none"> <li>• 24° × 18°</li> <li>• 14° × 10°</li> </ul>
Минимальное фокусное расстояние	<ul style="list-style-type: none"> <li>• 0,15 м при 24°</li> <li>• 1,0 м при 14°</li> <li>• Макро-режим 71 мкм в качестве опции для 24°</li> </ul>
Минимальное фокусное расстояние с MSX	<ul style="list-style-type: none"> <li>• 0,5 м при 24°</li> <li>• 1,0 м при 14°</li> </ul>
Фокусное расстояние	<ul style="list-style-type: none"> <li>• 17 мм при 24°</li> <li>• 29 мм при 14°</li> </ul>
Пространственное разрешение (МПЗ)	<ul style="list-style-type: none"> <li>• 0,90 мрад/пиксель, 24°</li> <li>• 0,52 мрад/пиксель, 14°</li> </ul>
Доступные дополнительные объективы	<ul style="list-style-type: none"> <li>• 42° (с функцией автокалибровки "AutoCal")</li> <li>• 6° (требуется сервисная калибровка)</li> </ul>
Определение объектива	Автоматический
Диафрагменное число	<ul style="list-style-type: none"> <li>• 1,3, 24°</li> <li>• 1,5, 14°</li> </ul>
Частота смены кадров	30 Гц
Фокус	<ul style="list-style-type: none"> <li>• Непрерывное лазерное измерение расстояния (LDM)</li> <li>• Однократное лазерное измерение расстояния (LDM)</li> <li>• Однократное применение контрастности</li> <li>• Ручная регулировка</li> </ul>
Совпадение поля зрения (ПЗ)	Да
Цифровой зум	1-6 × непрерывный
<b>Информация по детектору</b>	
Матрица в фокальной плоскости / спектральный диапазон	Неохлаждаемый микроболометр / 7,5-14 мкм
Шаг детектора	17 мкм
<b>Вывод изображения</b>	
Разрешение	640 × 480 пикселей (VGA)
Яркость поверхности (нд/м <sup>2</sup> )	400
Размер экрана	4 дюйма
Угол зрения	80°

11. Не поддерживается при использовании макро-режима.

<b>Вывод изображения</b>	
Глубина цвета (бит)	24
Соотношение сторон	4:3
Автоповорот	Да
Сенсорный экран	PCAP с оптической связкой
Технология дисплея (матрица)	IPS
Материал покровного стекла	Dragontrail®
Программируемые кнопки	2
Видеоискатель	Нет
Настройка изображения	<ul style="list-style-type: none"> <li>• Автоматический</li> <li>• Автоматический максимум</li> <li>• Автоматический минимум</li> <li>• Ручная регулировка</li> </ul>
<b>Режимы вывода изображений</b>	
Инфракрасное изображение	Да
Визуальное изображение	Да
MSX	Да
Картинка в картинке	С возможностью перемещения и изменения размера
Галерея	Да
<b>Измерение</b>	
Диапазон температуры камеры	<ul style="list-style-type: none"> <li>• От -20 до 120°C</li> <li>• От 0 до 650°C</li> <li>• От 300 до 1500°C</li> </ul>
Диапазон и точность температуры объекта (для температуры окружающей среды) От 15 до 35°C	<ul style="list-style-type: none"> <li>• Диапазон от -20 до 120°C: <ul style="list-style-type: none"> <li>◦ От -20 до 100°C: ±2°C</li> <li>◦ От 100 до 120°C: ±2%</li> </ul> </li> <li>• Диапазон от 0 до 650°C: <ul style="list-style-type: none"> <li>◦ От 0 до 100°C: ±2°C</li> <li>◦ От 100 до 650°C: ±2%</li> </ul> </li> <li>• Диапазон от 300 до 1500°C: ±2%</li> </ul>
<b>Режим для проверки</b>	
Маршрут осмотра FLIR	Включена в камере
<b>Анализ измерений</b>	
Точка измерения	3 в режиме реального времени
Область	3 в режиме реального времени
Автоматическое определение горячего/холодного	Автоматические маркеры максимального/минимального уровня в пределах области
Предустановки измерений	<ul style="list-style-type: none"> <li>• Без измерений</li> <li>• Центральная точка</li> <li>• Горячая точка</li> <li>• Холодная точка</li> <li>• Пользовательская предустановка 1</li> <li>• Пользовательская предустановка 2</li> </ul>
Разница температур	Да
Опорная температура	Да
Учет коэффициента излучения	Да, переменный от 0,01 до 1,0 или выбирается из списка материалов

<b>Анализ измерений</b>	
Коррекция измерений	Да
Учет внешней оптики/окон	Да
<b>Сигнализация</b>	
Цветовая индикация (изотерма)	<ul style="list-style-type: none"> <li>• Выше</li> <li>• Ниже</li> <li>• Интервал</li> <li>• Конденсация (влага/влажность/точка росы)</li> <li>• Изоляция</li> </ul>
Сигнализация функции измерения	Звуковая/визуальная сигнализация (выше/ниже) по любой выбранной функции измерения
<b>Настройка</b>	
Цветовые палитры	<ul style="list-style-type: none"> <li>• Arctic</li> <li>• White hot</li> <li>• Black hot</li> <li>• Iron</li> <li>• Lava</li> <li>• Rainbow</li> <li>• Rainbow HC</li> </ul>
Команды настройки	Локальная настройка единиц измерения, языка, даты и форматов времени
Языки	21
<b>Функции обслуживания</b>	
Обновление ПО камеры	С помощью кабеля USB или карты памяти SD
<b>Хранение изображений</b>	
Носитель информации	Съемная карта памяти: Карта памяти SD
Интервальная съемка Time-Lapse (периодическое сохранение изображений)	От 10 секунд до 24 часов (ИК-режим)
Функция дистанционного управления	С помощью кабеля USB или сети Wi-Fi
Формат файла изображения	Стандартный формат JPEG, в том числе данные измерений Только инфракрасный режим
<b>Добавление примечаний к изображениям</b>	
Голос	60 секунд благодаря встроенному микрофону и динамику (и по Bluetooth) на статичных изображениях и видео
Текст	Текст из заранее заданного списка или вводится с помощью виртуальной клавиатуры на сенсорном экране
Аннотации для визуальных изображений	Да
Эскиз изображения	Да: только в инфракрасном диапазоне
Эскиз	С сенсорного экрана
METERLiNK	Беспроводное подключение (Bluetooth) к следующим устройствам: Датчики FLiR с METERLiNK
Информация об области измерения	Да
GPS	Данные местоположения, полученные от встроенного GPS, автоматически добавляются к каждому статичному изображению и первому кадру видео

<b>Запись видео на камеру</b>	
Запись радиометрического ИК-видео	RTRR (формат .csq)
Запись нерадиометрического ИК-видео	В формате H.264 на карту памяти
Запись визуального видео	В формате H.264 на карту памяти
<b>Потоковая передача видео</b>	
Радиометрическая потоковая передача ИК-видео (со сжатием)	По протоколу UVC
Нерадиометрическая потоковая передача видео (со сжатием: ИК, MSX, визуальное изображение, картинка в картинке)	<ul style="list-style-type: none"> <li>• H.264 (AVC) по протоколу RTSP (Wi-Fi)</li> <li>• MPEG4 по протоколу RTSP (Wi-Fi)</li> <li>• MJPEG по протоколу UVC и RTSP (Wi-Fi)</li> </ul>
Потоковая передача визуального видео	Да
<b>Цифровая камера</b>	
Разрешение	5 мегапикселей со светодиодной подсветкой
Фокус	Фиксированный
Поле зрения	53° × 41°
Подсветка при съемке	Встроенное светодиодное освещение
<b>Лазерный целеуказатель</b>	
Юстировка лазера	Позиция автоматически отображается на инфракрасном изображении
Лазерный дальномер	Включается специальной кнопкой
Лазер	Класс 2, 0,05–40 м ±1 % от измеренного расстояния
<b>Интерфейсы передачи данных</b>	
Интерфейсы	USB 2.0, Bluetooth, Wi-Fi, DisplayPort
METERLiNK/Bluetooth	Обмен данными с гарнитурой и внешними датчиками
Wi-Fi	Одноранговая (ad-hoc) сеть или сеть инфраструктуры
Аудио	Подключение микрофона и динамика для создания голосовых аннотаций для изображений
USB	USB тип C: передача данных / видео / питание
Стандарт USB	USB 2.0 высокоскоростной
Видеовыход	DisplayPort
Тип видеоразъема	DisplayPort через USB тип C
<b>Радио</b>	
Рабочая частота	Bluetooth + EDR/LE: 2402...2480 МГц WLAN 2,4 ГГц: 2412...2462 МГц WLAN 5 ГГц: 5150–5350 МГц (DFS: только ведомый режим)  Обратите внимание, что диапазон частот 5150–5350 МГц предназначен только для использования внутри помещений (см. национальные нормативы).
Радиочастотный выход (EIRP)	Bluetooth + EDR/LE: < 10 дБм WLAN: < 17 дБм
Антенна	Встроенная антенна PIFA (усиление: макс. 1,4 дБи)

<b>Система питания</b>	
Тип аккумулятора	Перезаряжаемый литий-ионный аккумулятор
Напряжение аккумулятора	3,6 В
Время работы от аккумулятора	>4 часов при температуре 25 °С в стандартном режиме эксплуатации
Система зарядки	В камере (адаптер пер. тока или 12 В от автомобиля) или двухсекционное зарядное устройство
Время зарядки (при использовании двухсекционного зарядного устройства)	От 3,5 до 90 % емкости, экранный индикатор
Температура в ходе зарядки	От 0°С до 45°С, кроме корейского рынка: От 10°С до 45°С
Работа от внешнего источника питания	Адаптер переменного тока, 90–260 В переменного тока, 50/60 Гц или 12 В от автомобиля (провод со стандартной вилкой, дополнительно)
Управление электропитанием	Автоматическое выключение и режим ожидания
<b>Условия работы</b>	
Диапазон рабочих температур	От -15 до 50°С
Диапазон температур хранения	От -40 до 70°С
Влажность (при эксплуатации и хранении)	Согласно стандарту МЭК 60068-2-30: 24 часа, при относительной влажности 95 %, от 25 до 40 °С, на 2 цикла
ЭМС	<ul style="list-style-type: none"> <li>• ETSI EN 301 489-1 (радиочастотный спектр)</li> <li>• ETSI EN 301 489-17</li> <li>• EN 61000-6-2 (помехоустойчивость)</li> <li>• EN 61000-6-3 (излучение)</li> <li>• FCC 47 CFR, часть 15 В, класс В (излучение)</li> </ul>
Радиочастотный спектр	<ul style="list-style-type: none"> <li>• ETSI EN 300 328</li> <li>• ETSI EN 301 893</li> <li>• FCC 47 CFR, часть 15 С</li> <li>• FCC 47 CFR, часть 15 E</li> </ul>
Класс защиты корпуса	IP 54 (согласно IEC 60529)
Устойчивость к ударам	25g (согласно IEC 60068-2-27)
Устойчивость к вибрации	2 g (согласно IEC 60068-2-6)
Безопасность	<p>Камера:</p> <ul style="list-style-type: none"> <li>• IEC/EN 60950-1, IEC/EN 62368-1</li> </ul> <p>Источник питания:</p> <ul style="list-style-type: none"> <li>• IEC/EN 62368-1</li> <li>• CSA/UL/KC/SAA/PSE 60950-1</li> </ul>
<b>Физические характеристики</b>	
Масса (с аккумулятором)	1,3 кг (2,9 фунта)
Размер (Д × Ш × В)	<ul style="list-style-type: none"> <li>• Объектив для вертикальной съемки: 140 × 201,3 × 84,1 мм</li> <li>• Объектив для горизонтальной съемки: 140 × 201,3 × 167,3 мм</li> </ul>
Масса аккумулятора	195 g
Размеры аккумулятора (Д × Ш × В)	59 × 66 × 94 мм
Гнездо штатива	UNC ¼"-20

<b>Физические характеристики</b>	
Материал корпуса	PCABS с TPE, магниевый сплав
Цвет	Черный
<b>Гарантия и обслуживание</b>	
Гарантия:	<a href="http://www.flir.com/warranty/">http://www.flir.com/warranty/</a>
<b>Информация по комплекту поставки</b>	
Упаковка, тип	Картонная коробка
Упаковка, содержимое	<ul style="list-style-type: none"> <li>• Аккумулятор (2 шт.)</li> <li>• Дополнительный объектив, 14°</li> <li>• Жесткий транспортировочный футляр</li> <li>• Зарядное устройство для аккумулятора</li> <li>• Инфракрасная камера с объективом</li> <li>• Крышка объектива передняя</li> <li>• Крышка объектива передняя и задняя (только для дополнительных объективов)</li> <li>• Лицензия: FLIR Thermal Studio Pro (3-месячная подписка) + FLIR Route Creator Plugin for Thermal Studio Pro (3-месячная подписка)</li> <li>• Ящик для принадлежностей I: <ul style="list-style-type: none"> <li>◦ SD-карта (8 ГБ)</li> <li>◦ Адаптер с USB тип C на HDMI и PD</li> <li>◦ Блок питания для зарядного устройства аккумулятора</li> <li>◦ Источник питания, 15 Вт / 3 А</li> <li>◦ Переходной кабель с USB 2.0 A для кабеля USB тип C</li> <li>◦ Переходной кабель с USB тип C на USB тип C (стандарт USB 2.0)</li> <li>◦ Печатная документация</li> </ul> </li> <li>• Ящик для принадлежностей II: <ul style="list-style-type: none"> <li>◦ Ремешок крышки объектива</li> <li>◦ Ткань для очистки объективов</li> <li>◦ Шейный ремешок</li> </ul> </li> </ul>
Масса упаковки	6,2 кг
Размер упаковки	500 × 190 × 370 мм
EAN-13	7332558012994
UPC-12	845188014681
Страна-изготовитель	Швеция

**Расходные материалы и принадлежности:**

- T300238; Macro lens 2.0x with case
- T131171ACC; Remote operation button
- T199300ACC; Battery
- T199347ACC; Hard transport case for FLIR T8xx, T5xx, and GF7x series
- T199601; Hand strap and neck strap
- T199610; Battery charger
- T300030; Option, No radio
- T911997; Tripod
- T911998; HDMI 2-port video splitter
- T300369; Mounting kit (FLIR T5xx, T8xx, Exx)
- T850105; FLIR Inspection Route - Camera Option
- T850111; Option, Dual streaming
- T199609; Option, Macro mode 50/71/101 μm for 24°
- T130337ACC; Calibration target
- T199588; IR lens, f=29 mm (14°) with case
- T199589; IR lens, f=17 mm (24°) with case



- T199590; IR lens, f=10 mm (42°) with case
- T300095; IR lens, f=70 mm (6°) with case
- T911630ACC; Power supply for camera, 15 W/3 A
- T911631ACC; USB 2.0 A to USB Type-C cable, 0.9 m
- T911633ACC; Power supply for battery charger
- T911705ACC; USB Type-C to USB Type-C cable (USB 2.0 standard), 1.0 m
- T911706ACC; Car adapter 12 V
- T911845ACC; USB Type-C to HDMI and PD adapter
- T911846ACC; USB 2.0 A to USB Type-C with Power supply
- T300437ACC; Lens case
- T198495; Pouch
- T197771ACC; Bluetooth Headset
- T300244; FLIR Route Creator Plugin for FLIR Thermal Studio Pro, 1 Year Subscription
- T300342; FLIR Screen-EST, Perpetual license
- T300243; FLIR Thermal Studio Pro, 1 Year Subscription
- T300083; FLIR Thermal Studio Pro, Perpetual license
- T300341; FLIR Thermal Studio Standard, 1 Year Subscription
- T300258; FLIR Thermal Studio Standard, Perpetual license
- T198583; FLIR Tools+ (download card incl. license key)
- T198696; FLIR ResearchIR Max 4 (hardware sec. dev.)
- T199013; FLIR ResearchIR Max 4 (printed license key)
- T199043; FLIR ResearchIR Max 4 Upgrade (printed license key)
- 4220499; FLIR Research Studio - 1 Year Subscription (online activation)
- 4220500; FLIR Research Studio - Perpetual License (online activation)
- 4220646; FLIR Research Studio - Perpetual License (USB dongle)
- INST-EW-0155; Extended Warranty 1 Year for A3xxf, T540, T600/bx, T610, T840, T860
- INST-EWGM-0165; Premium Service Package for T540, T600/bx, T610, T840, T860
- INST-GM-0150; General Maintenance Package for T540, T6xx, T840, T860

## 2.12 FLIR T540 24° + 42°

P/N: 79305-0201

Rev.: 74987

<b>Данные по оптической системе и системе формирования изображения</b>	
ИК-разрешение	464 × 348 пикселей
UltraMax (Сверхвысокое разрешение) <sup>12</sup>	Да
NETD	<ul style="list-style-type: none"> <li>• &lt;30 мК, 42° при 30°C</li> <li>• &lt;40 мК, 24° при 30°C</li> </ul>
Поле зрения	<ul style="list-style-type: none"> <li>• 42° × 32°</li> <li>• 24° × 18°</li> </ul>
Минимальное фокусное расстояние	<ul style="list-style-type: none"> <li>• 0,15 м при 42°</li> <li>• 0,15 м при 24°</li> <li>• Макро-режим 71 мкм в качестве опции для 24°</li> </ul>
Минимальное фокусное расстояние с MSX	<ul style="list-style-type: none"> <li>• 0,65 м, 42°</li> <li>• 0,5 м при 24°</li> </ul>
Фокусное расстояние	<ul style="list-style-type: none"> <li>• 10 мм при 42°</li> <li>• 17 мм при 24°</li> </ul>
Пространственное разрешение (МПЗ)	<ul style="list-style-type: none"> <li>• 1,66 мрад/пиксель, 42°</li> <li>• 0,90 мрад/пиксель, 24°</li> </ul>
Доступные дополнительные объективы	<ul style="list-style-type: none"> <li>• 14° (с функцией автокалибровки "AutoCal")</li> <li>• 6° (требуется сервисная калибровка)</li> </ul>
Определение объектива	Автоматический
Диафрагменное число	<ul style="list-style-type: none"> <li>• 1,1, 42°</li> <li>• 1,3, 24°</li> </ul>
Частота смены кадров	30 Гц
Фокус	<ul style="list-style-type: none"> <li>• Непрерывное лазерное измерение расстояния (LDM)</li> <li>• Однократное лазерное измерение расстояния (LDM)</li> <li>• Однократное применение контрастности</li> <li>• Ручная регулировка</li> </ul>
Совпадение поля зрения (ПЗ)	Да
Цифровой зум	1-6 × непрерывный
<b>Информация по детектору</b>	
Матрица в фокальной плоскости / спектральный диапазон	Неохлаждаемый микроболометр / 7,5-14 мкм
Шаг детектора	17 мкм
<b>Вывод изображения</b>	
Разрешение	640 × 480 пикселей (VGA)
Яркость поверхности (нд/м <sup>2</sup> )	400
Размер экрана	4 дюйма
Угол зрения	80°

12. Не поддерживается при использовании макро-режима.

<b>Вывод изображения</b>	
Глубина цвета (бит)	24
Соотношение сторон	4:3
Автоповорот	Да
Сенсорный экран	PCAP с оптической связкой
Технология дисплея (матрица)	IPS
Материал покровного стекла	Dragontrail®
Программируемые кнопки	2
Видеоискатель	Нет
Настройка изображения	<ul style="list-style-type: none"> <li>• Автоматический</li> <li>• Автоматический максимум</li> <li>• Автоматический минимум</li> <li>• Ручная регулировка</li> </ul>
<b>Режимы вывода изображений</b>	
Инфракрасное изображение	Да
Визуальное изображение	Да
MSX	Да
Картинка в картинке	С возможностью перемещения и изменения размера
Галерея	Да
<b>Измерение</b>	
Диапазон температуры камеры	<ul style="list-style-type: none"> <li>• От -20 до 120°C</li> <li>• От 0 до 650°C</li> <li>• От 300 до 1500°C</li> </ul>
Диапазон и точность температуры объекта (для температуры окружающей среды) От 15 до 35°C	<ul style="list-style-type: none"> <li>• Диапазон от -20 до 120°C: <ul style="list-style-type: none"> <li>◦ От -20 до 100°C: ±2°C</li> <li>◦ От 100 до 120°C: ±2%</li> </ul> </li> <li>• Диапазон от 0 до 650°C: <ul style="list-style-type: none"> <li>◦ От 0 до 100°C: ±2°C</li> <li>◦ От 100 до 650°C: ±2%</li> </ul> </li> <li>• Диапазон от 300 до 1500°C: ±2%</li> </ul>
<b>Режим для проверки</b>	
Маршрут осмотра FLIR	Включена в камере
<b>Анализ измерений</b>	
Точка измерения	3 в режиме реального времени
Область	3 в режиме реального времени
Автоматическое определение горячего/холодного	Автоматические маркеры максимального/минимального уровня в пределах области
Предустановки измерений	<ul style="list-style-type: none"> <li>• Без измерений</li> <li>• Центральная точка</li> <li>• Горячая точка</li> <li>• Холодная точка</li> <li>• Пользовательская предустановка 1</li> <li>• Пользовательская предустановка 2</li> </ul>
Разница температур	Да
Опорная температура	Да
Учет коэффициента излучения	Да, переменный от 0,01 до 1,0 или выбирается из списка материалов

<b>Анализ измерений</b>	
Коррекция измерений	Да
Учет внешней оптики/окон	Да
<b>Сигнализация</b>	
Цветовая индикация (изотерма)	<ul style="list-style-type: none"> <li>• Выше</li> <li>• Ниже</li> <li>• Интервал</li> <li>• Конденсация (влага/влажность/точка росы)</li> <li>• Изоляция</li> </ul>
Сигнализация функции измерения	Звуковая/визуальная сигнализация (выше/ниже) по любой выбранной функции измерения
<b>Настройка</b>	
Цветовые палитры	<ul style="list-style-type: none"> <li>• Arctic</li> <li>• White hot</li> <li>• Black hot</li> <li>• Iron</li> <li>• Lava</li> <li>• Rainbow</li> <li>• Rainbow HC</li> </ul>
Команды настройки	Локальная настройка единиц измерения, языка, даты и форматов времени
Языки	21
<b>Функции обслуживания</b>	
Обновление ПО камеры	С помощью кабеля USB или карты памяти SD
<b>Хранение изображений</b>	
Носитель информации	Съемная карта памяти: Карта памяти SD
Интервальная съемка Time-Lapse (периодическое сохранение изображений)	От 10 секунд до 24 часов (ИК-режим)
Функция дистанционного управления	С помощью кабеля USB или сети Wi-Fi
Формат файла изображения	Стандартный формат JPEG, в том числе данные измерений Только инфракрасный режим
<b>Добавление примечаний к изображениям</b>	
Голос	60 секунд благодаря встроенному микрофону и динамику (и по Bluetooth) на статичных изображениях и видео
Текст	Текст из заранее заданного списка или вводится с помощью виртуальной клавиатуры на сенсорном экране
Аннотации для визуальных изображений	Да
Эскиз изображения	Да: только в инфракрасном диапазоне
Эскиз	С сенсорного экрана
METERLiNK	Беспроводное подключение (Bluetooth) к следующим устройствам: Датчики FLiR с METERLiNK
Информация об области измерения	Да
GPS	Данные местоположения, полученные от встроенного GPS, автоматически добавляются к каждому статичному изображению и первому кадру видео

<b>Запись видео на камеру</b>	
Запись радиометрического ИК-видео	RTRR (формат .csq)
Запись нерадиометрического ИК-видео	В формате H.264 на карту памяти
Запись визуального видео	В формате H.264 на карту памяти
<b>Потоковая передача видео</b>	
Радиометрическая потоковая передача ИК-видео (со сжатием)	По протоколу UVC
Нерадиометрическая потоковая передача видео (со сжатием: ИК, MSX, визуальное изображение, картинка в картинке)	<ul style="list-style-type: none"> <li>• H.264 (AVC) по протоколу RTSP (Wi-Fi)</li> <li>• MPEG4 по протоколу RTSP (Wi-Fi)</li> <li>• MJPEG по протоколу UVC и RTSP (Wi-Fi)</li> </ul>
Потоковая передача визуального видео	Да
<b>Цифровая камера</b>	
Разрешение	5 мегапикселей со светодиодной подсветкой
Фокус	Фиксированный
Поле зрения	53° × 41°
Подсветка при съемке	Встроенное светодиодное освещение
<b>Лазерный целеуказатель</b>	
Юстировка лазера	Позиция автоматически отображается на инфракрасном изображении
Лазерный дальномер	Включается специальной кнопкой
Лазер	Класс 2, 0,05–40 м ±1 % от измеренного расстояния
<b>Интерфейсы передачи данных</b>	
Интерфейсы	USB 2.0, Bluetooth, Wi-Fi, DisplayPort
METERLiNK/Bluetooth	Обмен данными с гарнитурой и внешними датчиками
Wi-Fi	Одноранговая (ad-hoc) сеть или сеть инфраструктуры
Аудио	Подключение микрофона и динамика для создания голосовых аннотаций для изображений
USB	USB тип C: передача данных / видео / питание
Стандарт USB	USB 2.0 высокоскоростной
Видеовыход	DisplayPort
Тип видеоразъема	DisplayPort через USB тип C
<b>Радио</b>	
Рабочая частота	Bluetooth + EDR/LE: 2402...2480 МГц WLAN 2,4 ГГц: 2412...2462 МГц WLAN 5 ГГц: 5150–5350 МГц (DFS: только ведомый режим)  Обратите внимание, что диапазон частот 5150–5350 МГц предназначен только для использования внутри помещений (см. национальные нормативы).
Радиочастотный выход (EIRP)	Bluetooth + EDR/LE: < 10 дБм WLAN: < 17 дБм
Антенна	Встроенная антенна PIFA (усиление: макс. 1,4 дБи)

<b>Система питания</b>	
Тип аккумулятора	Перезаряжаемый литий-ионный аккумулятор
Напряжение аккумулятора	3,6 В
Время работы от аккумулятора	>4 часов при температуре 25 °С в стандартном режиме эксплуатации
Система зарядки	В камере (адаптер пер. тока или 12 В от автомобиля) или двухсекционное зарядное устройство
Время зарядки (при использовании двухсекционного зарядного устройства)	От 3,5 до 90 % емкости, экранный индикатор
Температура в ходе зарядки	От 0°С до 45°С, кроме корейского рынка: От 10°С до 45°С
Работа от внешнего источника питания	Адаптер переменного тока, 90–260 В переменного тока, 50/60 Гц или 12 В от автомобиля (провод со стандартной вилкой, дополнительно)
Управление электропитанием	Автоматическое выключение и режим ожидания
<b>Условия работы</b>	
Диапазон рабочих температур	От -15 до 50°С
Диапазон температур хранения	От -40 до 70°С
Влажность (при эксплуатации и хранении)	Согласно стандарту МЭК 60068-2-30: 24 часа, при относительной влажности 95 %, от 25 до 40 °С, на 2 цикла
ЭМС	<ul style="list-style-type: none"> <li>• ETSI EN 301 489-1 (радиочастотный спектр)</li> <li>• ETSI EN 301 489-17</li> <li>• EN 61000-6-2 (помехоустойчивость)</li> <li>• EN 61000-6-3 (излучение)</li> <li>• FCC 47 CFR, часть 15 В, класс В (излучение)</li> </ul>
Радиочастотный спектр	<ul style="list-style-type: none"> <li>• ETSI EN 300 328</li> <li>• ETSI EN 301 893</li> <li>• FCC 47 CFR, часть 15 С</li> <li>• FCC 47 CFR, часть 15 E</li> </ul>
Класс защиты корпуса	IP 54 (согласно IEC 60529)
Устойчивость к ударам	25g (согласно IEC 60068-2-27)
Устойчивость к вибрации	2 g (согласно IEC 60068-2-6)
Безопасность	Камера: <ul style="list-style-type: none"> <li>• IEC/EN 60950-1, IEC/EN 62368-1</li> </ul> Источник питания: <ul style="list-style-type: none"> <li>• IEC/EN 62368-1</li> <li>• CSA/UL/KC/SAA/PSE 60950-1</li> </ul>
<b>Физические характеристики</b>	
Масса (с аккумулятором)	1,3 кг
Размер (Д × Ш × В)	<ul style="list-style-type: none"> <li>• Объектив для вертикальной съемки: 140 × 201,3 × 84,1 мм</li> <li>• Объектив для горизонтальной съемки: 140 × 201,3 × 167,3 мм</li> </ul>
Масса аккумулятора	195 g
Размеры аккумулятора (Д × Ш × В)	59 × 66 × 94 мм
Гнездо штатива	UNC ¼"-20

<b>Физические характеристики</b>	
Материал корпуса	PCABS с TPE, магниевый сплав
Цвет	Черный
<b>Гарантия и обслуживание</b>	
Гарантия:	<a href="http://www.flir.com/warranty/">http://www.flir.com/warranty/</a>
<b>Информация по комплекту поставки</b>	
Упаковка, тип	Картонная коробка
Упаковка, содержимое	<ul style="list-style-type: none"> <li>• Аккумулятор (2 шт.)</li> <li>• Дополнительный объектив, 42°</li> <li>• Жесткий транспортировочный футляр</li> <li>• Зарядное устройство для аккумулятора</li> <li>• Инфракрасная камера с объективом</li> <li>• Крышка объектива передняя</li> <li>• Крышка объектива передняя и задняя (только для дополнительных объективов)</li> <li>• Лицензия: FLIR Thermal Studio Pro (3-месячная подписка) + FLIR Route Creator Plugin for Thermal Studio Pro (3-месячная подписка)</li> <li>• Ящик для принадлежностей I: <ul style="list-style-type: none"> <li>◦ SD-карта (8 ГБ)</li> <li>◦ Адаптер с USB тип C на HDMI и PD</li> <li>◦ Блок питания для зарядного устройства аккумулятора</li> <li>◦ Источник питания, 15 Вт / 3 А</li> <li>◦ Переходной кабель с USB 2.0 A для кабеля USB тип C</li> <li>◦ Переходной кабель с USB тип C на USB тип C (стандарт USB 2.0)</li> <li>◦ Печатная документация</li> </ul> </li> <li>• Ящик для принадлежностей II: <ul style="list-style-type: none"> <li>◦ Ремешок крышки объектива</li> <li>◦ Ткань для очистки объективов</li> <li>◦ Шейный ремешок</li> </ul> </li> </ul>
Масса упаковки	6,2 кг
Размер упаковки	500 × 190 × 370 мм
EAN-13	7332558013007
UPC-12	845188014698
Страна-изготовитель	Швеция

**Расходные материалы и принадлежности:**

- T300238; Macro lens 2.0x with case
- T131171ACC; Remote operation button
- T199300ACC; Battery
- T199347ACC; Hard transport case for FLIR T8xx, T5xx, and GF7x series
- T199601; Hand strap and neck strap
- T199610; Battery charger
- T300030; Option, No radio
- T911997; Tripod
- T911998; HDMI 2-port video splitter
- T300369; Mounting kit (FLIR T5xx, T8xx, Exx)
- T850105; FLIR Inspection Route - Camera Option
- T850111; Option, Dual streaming
- T199609; Option, Macro mode 50/71/101 μm for 24°
- T130337ACC; Calibration target
- T199588; IR lens, f=29 mm (14°) with case
- T199589; IR lens, f=17 mm (24°) with case

- T199590; IR lens, f=10 mm (42°) with case
- T300095; IR lens, f=70 mm (6°) with case
- T911630ACC; Power supply for camera, 15 W/3 A
- T911631ACC; USB 2.0 A to USB Type-C cable, 0.9 m
- T911633ACC; Power supply for battery charger
- T911705ACC; USB Type-C to USB Type-C cable (USB 2.0 standard), 1.0 m
- T911706ACC; Car adapter 12 V
- T911845ACC; USB Type-C to HDMI and PD adapter
- T911846ACC; USB 2.0 A to USB Type-C with Power supply
- T300437ACC; Lens case
- T198495; Pouch
- T197771ACC; Bluetooth Headset
- T300244; FLIR Route Creator Plugin for FLIR Thermal Studio Pro, 1 Year Subscription
- T300342; FLIR Screen-EST, Perpetual license
- T300243; FLIR Thermal Studio Pro, 1 Year Subscription
- T300083; FLIR Thermal Studio Pro, Perpetual license
- T300341; FLIR Thermal Studio Standard, 1 Year Subscription
- T300258; FLIR Thermal Studio Standard, Perpetual license
- T198583; FLIR Tools+ (download card incl. license key)
- T198696; FLIR ResearchIR Max 4 (hardware sec. dev.)
- T199013; FLIR ResearchIR Max 4 (printed license key)
- T199043; FLIR ResearchIR Max 4 Upgrade (printed license key)
- 4220499; FLIR Research Studio - 1 Year Subscription (online activation)
- 4220500; FLIR Research Studio - Perpetual License (online activation)
- 4220646; FLIR Research Studio - Perpetual License (USB dongle)
- INST-EW-0155; Extended Warranty 1 Year for A3xxf, T540, T600/bx, T610, T840, T860
- INST-EWGM-0165; Premium Service Package for T540, T600/bx, T610, T840, T860
- INST-GM-0150; General Maintenance Package for T540, T6xx, T840, T860



## 2.13 FLIR T540 24° + 14° & 42°

P/N: 79306-0201

Rev.: 74987

<b>Данные по оптической системе и системе формирования изображения</b>	
ИК-разрешение	464 × 348 пикселей
UltraMax (Сверхвысокое разрешение) <sup>13</sup>	Да
NETD	<ul style="list-style-type: none"> <li>• &lt;30 мК, 42° при 30°C</li> <li>• &lt;40 мК, 24° при 30°C</li> <li>• &lt;50 мК, 14° при 30°C</li> </ul>
Поле зрения	<ul style="list-style-type: none"> <li>• 42° × 32°</li> <li>• 24° × 18°</li> <li>• 14° × 10°</li> </ul>
Минимальное фокусное расстояние	<ul style="list-style-type: none"> <li>• 0,15 м при 42°</li> <li>• 0,15 м при 24°</li> <li>• 1,0 м при 14°</li> <li>• Макро-режим 71 мкм в качестве опции для 24°</li> </ul>
Минимальное фокусное расстояние с MSX	<ul style="list-style-type: none"> <li>• 0,65 м, 42°</li> <li>• 0,5 м при 24°</li> <li>• 1,0 м при 14°</li> </ul>
Фокусное расстояние	<ul style="list-style-type: none"> <li>• 10 мм при 42°</li> <li>• 17 мм при 24°</li> <li>• 29 мм при 14°</li> </ul>
Пространственное разрешение (МПЗ)	<ul style="list-style-type: none"> <li>• 1,66 мрад/пиксель, 42°</li> <li>• 0,90 мрад/пиксель, 24°</li> <li>• 0,52 мрад/пиксель, 14°</li> </ul>
Доступные дополнительные объективы	<ul style="list-style-type: none"> <li>• 6° (требуется сервисная калибровка)</li> </ul>
Определение объектива	Автоматический
Диафрагменное число	<ul style="list-style-type: none"> <li>• 1,1, 42°</li> <li>• 1,3, 24°</li> <li>• 1,5, 14°</li> </ul>
Частота смены кадров	30 Гц
Фокус	<ul style="list-style-type: none"> <li>• Непрерывное лазерное измерение расстояния (LDM)</li> <li>• Однократное лазерное измерение расстояния (LDM)</li> <li>• Однократное применение контрастности</li> <li>• Ручная регулировка</li> </ul>
Совпадение поля зрения (ПЗ)	Да
Цифровой зум	1-6 × непрерывный
<b>Информация по детектору</b>	
Матрица в фокальной плоскости / спектральный диапазон	Неохлаждаемый микроболометр / 7,5-14 мкм
Шаг детектора	17 мкм

13. Не поддерживается при использовании макро-режима.

<b>Вывод изображения</b>	
Разрешение	640 × 480 пикселей (VGA)
Яркость поверхности (кд/м <sup>2</sup> )	400
Размер экрана	4 дюйма
Угол зрения	80°
Глубина цвета (бит)	24
Соотношение сторон	4:3
Автоповорот	Да
Сенсорный экран	PCAP с оптической связкой
Технология дисплея (матрица)	IPS
Материал покровного стекла	Dragontrail®
Программируемые кнопки	2
Видоискатель	Нет
Настройка изображения	<ul style="list-style-type: none"> <li>• Автоматический</li> <li>• Автоматический максимум</li> <li>• Автоматический минимум</li> <li>• Ручная регулировка</li> </ul>
<b>Режимы вывода изображений</b>	
Инфракрасное изображение	Да
Визуальное изображение	Да
MSX	Да
Картинка в картинке	С возможностью перемещения и изменения размера
Галерея	Да
<b>Измерение</b>	
Диапазон температуры камеры	<ul style="list-style-type: none"> <li>• От -20 до 120°C</li> <li>• От 0 до 650°C</li> <li>• От 300 до 1500°C</li> </ul>
Диапазон и точность температуры объекта (для температуры окружающей среды) От 15 до 35°C	<ul style="list-style-type: none"> <li>• Диапазон от -20 до 120°C: <ul style="list-style-type: none"> <li>◦ От -20 до 100°C: ±2°C</li> <li>◦ От 100 до 120°C: ±2%</li> </ul> </li> <li>• Диапазон от 0 до 650°C: <ul style="list-style-type: none"> <li>◦ От 0 до 100°C: ±2°C</li> <li>◦ От 100 до 650°C: ±2%</li> </ul> </li> <li>• Диапазон от 300 до 1500°C: ±2%</li> </ul>
<b>Режим для проверки</b>	
Маршрут осмотра FLIR	Включена в камере
<b>Анализ измерений</b>	
Точка измерения	3 в режиме реального времени
Область	3 в режиме реального времени
Автоматическое определение горячего/холодного	Автоматические маркеры максимального/минимального уровня в пределах области

<b>Анализ измерений</b>	
Предустановки измерений	<ul style="list-style-type: none"> <li>• Без измерений</li> <li>• Центральная точка</li> <li>• Горячая точка</li> <li>• Холодная точка</li> <li>• Пользовательская предустановка 1</li> <li>• Пользовательская предустановка 2</li> </ul>
Разница температур	Да
Опорная температура	Да
Учет коэффициента излучения	Да, переменный от 0,01 до 1,0 или выбирается из списка материалов
Коррекция измерений	Да
Учет внешней оптики/окон	Да
<b>Сигнализация</b>	
Цветовая индикация (изотерма)	<ul style="list-style-type: none"> <li>• Выше</li> <li>• Ниже</li> <li>• Интервал</li> <li>• Конденсация (влага/влажность/точка росы)</li> <li>• Изоляция</li> </ul>
Сигнализация функции измерения	Звуковая/визуальная сигнализация (выше/ниже) по любой выбранной функции измерения
<b>Настройка</b>	
Цветовые палитры	<ul style="list-style-type: none"> <li>• Arctic</li> <li>• White hot</li> <li>• Black hot</li> <li>• Iron</li> <li>• Lava</li> <li>• Rainbow</li> <li>• Rainbow HC</li> </ul>
Команды настройки	Локальная настройка единиц измерения, языка, даты и форматов времени
Языки	21
<b>Функции обслуживания</b>	
Обновление ПО камеры	С помощью кабеля USB или карты памяти SD
<b>Хранение изображений</b>	
Носитель информации	Съемная карта памяти: Карта памяти SD
Интервальная съемка Time-Lapse (периодическое сохранение изображений)	От 10 секунд до 24 часов (ИК-режим)
Функция дистанционного управления	С помощью кабеля USB или сети Wi-Fi
Формат файла изображения	Стандартный формат JPEG, в том числе данные измерений Только инфракрасный режим
<b>Добавление примечаний к изображениям</b>	
Голос	60 секунд благодаря встроенному микрофону и динамику (и по Bluetooth) на статичных изображениях и видео
Текст	Текст из заранее заданного списка или вводится с помощью виртуальной клавиатуры на сенсорном экране
Аннотации для визуальных изображений	Да
Эскиз изображения	Да: только в инфракрасном диапазоне
Эскиз	С сенсорного экрана

<b>Добавление примечаний к изображениям</b>	
METERLiNK	Беспроводное подключение (Bluetooth) к следующим устройствам: Датчики FLIR с METERLiNK
Информация об области измерения	Да
GPS	Данные местоположения, полученные от встроенного GPS, автоматически добавляются к каждому статичному изображению и первому кадру видео
<b>Запись видео на камеру</b>	
Запись радиометрического ИК-видео	RTRR (формат .csq)
Запись нерадиометрического ИК-видео	В формате H.264 на карту памяти
Запись визуального видео	В формате H.264 на карту памяти
<b>Потоковая передача видео</b>	
Радиометрическая потоковая передача ИК-видео (со сжатием)	По протоколу UVC
Нерадиометрическая потоковая передача видео (со сжатием: ИК, MSX, визуальное изображение, картинка в картинке)	<ul style="list-style-type: none"> <li>• H.264 (AVC) по протоколу RTSP (Wi-Fi)</li> <li>• MPEG4 по протоколу RTSP (Wi-Fi)</li> <li>• MJPEG по протоколу UVC и RTSP (Wi-Fi)</li> </ul>
Потоковая передача визуального видео	Да
<b>Цифровая камера</b>	
Разрешение	5 мегапикселей со светодиодной подсветкой
Фокус	Фиксированный
Поле зрения	53° × 41°
Подсветка при съемке	Встроенное светодиодное освещение
<b>Лазерный целеуказатель</b>	
Юстировка лазера	Позиция автоматически отображается на инфракрасном изображении
Лазерный дальномер	Включается специальной кнопкой
Лазер	Класс 2, 0,05–40 м ±1 % от измеренного расстояния
<b>Интерфейсы передачи данных</b>	
Интерфейсы	USB 2.0, Bluetooth, Wi-Fi, DisplayPort
METERLiNK/Bluetooth	Обмен данными с гарнитурой и внешними датчиками
Wi-Fi	Одноранговая (ad-hoc) сеть или сеть инфраструктуры
Аудио	Подключение микрофона и динамика для создания голосовых аннотаций для изображений
USB	USB тип C: передача данных / видео / питание
Стандарт USB	USB 2.0 высокоскоростной
Видеовыход	DisplayPort
Тип видеоразъема	DisplayPort через USB тип C

<b>Радио</b>	
Рабочая частота	Bluetooth + EDR/LE: 2402...2480 МГц WLAN 2,4 ГГц: 2412...2462 МГц WLAN 5 ГГц: 5150–5350 МГц (DFS: только ведомый режим) Обратите внимание, что диапазон частот 5150–5350 МГц предназначен только для использования внутри помещений (см. национальные нормативы).
Радиочастотный выход (EIRP)	Bluetooth + EDR/LE: < 10 дБм WLAN: < 17 дБм
Антенна	Встроенная антенна PIFA (усиление: макс. 1,4 дБи)
<b>Система питания</b>	
Тип аккумулятора	Перезаряжаемый литий-ионный аккумулятор
Напряжение аккумулятора	3,6 В
Время работы от аккумулятора	>4 часов при температуре 25 °С в стандартном режиме эксплуатации
Система зарядки	В камере (адаптер пер. тока или 12 В от автомобиля) или двухсекционное зарядное устройство
Время зарядки (при использовании двухсекционного зарядного устройства)	От 3,5 до 90 % емкости, экранный индикатор
Температура в ходе зарядки	От 0°С до 45°С, кроме корейского рынка: От 10°С до 45°С
Работа от внешнего источника питания	Адаптер переменного тока, 90–260 В переменного тока, 50/60 Гц или 12 В от автомобиля (провод со стандартной вилкой, дополнительно)
Управление электропитанием	Автоматическое выключение и режим ожидания
<b>Условия работы</b>	
Диапазон рабочих температур	От -15 до 50°С
Диапазон температур хранения	От -40 до 70°С
Влажность (при эксплуатации и хранении)	Согласно стандарту МЭК 60068-2-30: 24 часа, при относительной влажности 95 %, от 25 до 40 °С, на 2 цикла
ЭМС	<ul style="list-style-type: none"> <li>ETSI EN 301 489-1 (радиочастотный спектр)</li> <li>ETSI EN 301 489-17</li> <li>EN 61000-6-2 (помехоустойчивость)</li> <li>EN 61000-6-3 (излучение)</li> <li>FCC 47 CFR, часть 15 В, класс В (излучение)</li> </ul>
Радиочастотный спектр	<ul style="list-style-type: none"> <li>ETSI EN 300 328</li> <li>ETSI EN 301 893</li> <li>FCC 47 CFR, часть 15 С</li> <li>FCC 47 CFR, часть 15 Е</li> </ul>
Класс защиты корпуса	IP 54 (согласно IEC 60529)
Устойчивость к ударам	25g (согласно IEC 60068-2-27)

<b>Условия работы</b>	
Устойчивость к вибрации	2 g (согласно IEC 60068-2-6)
Безопасность	Камера: <ul style="list-style-type: none"> <li>• IEC/EN 60950-1, IEC/EN 62368-1</li> </ul> Источник питания: <ul style="list-style-type: none"> <li>• IEC/EN 62368-1</li> <li>• CSA/UL/KC/SA/PSE 60950-1</li> </ul>
<b>Физические характеристики</b>	
Масса (с аккумулятором)	1,3 кг
Размер (Д × Ш × В)	<ul style="list-style-type: none"> <li>• Объектив для вертикальной съемки: 140 × 201,3 × 84,1 мм</li> <li>• Объектив для горизонтальной съемки: 140 × 201,3 × 167,3 мм</li> </ul>
Масса аккумулятора	195 g
Размеры аккумулятора (Д × Ш × В)	59 × 66 × 94 мм
Гнездо штатива	UNC ¼"-20
Материал корпуса	PCABS с TPE, магниевый сплав
Цвет	Черный
<b>Гарантия и обслуживание</b>	
Гарантия:	<a href="http://www.flir.com/warranty/">http://www.flir.com/warranty/</a>
<b>Информация по комплекту поставки</b>	
Упаковка, тип	Картонная коробка
Упаковка, содержимое	<ul style="list-style-type: none"> <li>• Аккумулятор (2 шт.)</li> <li>• Дополнительный объектив, 14°</li> <li>• Дополнительный объектив, 42°</li> <li>• Жесткий транспортировочный футляр</li> <li>• Зарядное устройство для аккумулятора</li> <li>• Инфракрасная камера с объективом</li> <li>• Крышка объектива передняя</li> <li>• Крышка объектива передняя и задняя (только для дополнительных объективов)</li> <li>• Лицензия: FLIR Thermal Studio Pro (3-месячная подписка) + FLIR Route Creator Plugin for Thermal Studio Pro (3-месячная подписка)</li> <li>• Ящик для принадлежностей I:               <ul style="list-style-type: none"> <li>◦ SD-карта (8 ГБ)</li> <li>◦ Адаптер с USB тип C на HDMI и PD</li> <li>◦ Блок питания для зарядного устройства аккумулятора</li> <li>◦ Источник питания, 15 Вт / 3 А</li> <li>◦ Переходной кабель с USB 2.0 A для кабеля USB тип C</li> <li>◦ Переходной кабель с USB тип C на USB тип C (стандарт USB 2.0)</li> <li>◦ Печатная документация</li> </ul> </li> <li>• Ящик для принадлежностей II:               <ul style="list-style-type: none"> <li>◦ Ремешок крышки объектива</li> <li>◦ Ткань для очистки объективов</li> <li>◦ Шейный ремешок</li> </ul> </li> </ul>
Масса упаковки	6,4 кг
Размер упаковки	500 × 190 × 370 мм
EAN-13	7332558013014

<b>Информация по комплекту поставки</b>	
UPC-12	845188014704
Страна-изготовитель	Швеция

**Расходные материалы и принадлежности:**

- T300238; Macro lens 2.0x with case
- T131171ACC; Remote operation button
- T199300ACC; Battery
- T199347ACC; Hard transport case for FLIR T8xx, T5xx, and GF7x series
- T199601; Hand strap and neck strap
- T199610; Battery charger
- T300030; Option, No radio
- T911997; Tripod
- T911998; HDMI 2-port video splitter
- T300369; Mounting kit (FLIR T5xx, T8xx, Exx)
- T850105; FLIR Inspection Route - Camera Option
- T850111; Option, Dual streaming
- T199609; Option, Macro mode 50/71/101  $\mu\text{m}$  for 24°
- T130337ACC; Calibration target
- T199588; IR lens, f=29 mm (14°) with case
- T199589; IR lens, f=17 mm (24°) with case
- T199590; IR lens, f=10 mm (42°) with case
- T300095; IR lens, f=70 mm (6°) with case
- T911630ACC; Power supply for camera, 15 W/3 A
- T911631ACC; USB 2.0 A to USB Type-C cable, 0.9 m
- T911633ACC; Power supply for battery charger
- T911705ACC; USB Type-C to USB Type-C cable (USB 2.0 standard), 1.0 m
- T911706ACC; Car adapter 12 V
- T911845ACC; USB Type-C to HDMI and PD adapter
- T911846ACC; USB 2.0 A to USB Type-C with Power supply
- T300437ACC; Lens case
- T198495; Pouch
- T197771ACC; Bluetooth Headset
- T300244; FLIR Route Creator Plugin for FLIR Thermal Studio Pro, 1 Year Subscription
- T300342; FLIR Screen-EST, Perpetual license
- T300243; FLIR Thermal Studio Pro, 1 Year Subscription
- T300083; FLIR Thermal Studio Pro, Perpetual license
- T300341; FLIR Thermal Studio Standard, 1 Year Subscription
- T300258; FLIR Thermal Studio Standard, Perpetual license
- T198583; FLIR Tools+ (download card incl. license key)
- T198696; FLIR ResearchIR Max 4 (hardware sec. dev.)
- T199013; FLIR ResearchIR Max 4 (printed license key)
- T199043; FLIR ResearchIR Max 4 Upgrade (printed license key)
- 4220499; FLIR Research Studio - 1 Year Subscription (online activation)
- 4220500; FLIR Research Studio - Perpetual License (online activation)
- 4220646; FLIR Research Studio - Perpetual License (USB dongle)
- INST-EW-0155; Extended Warranty 1 Year for A3xxf, T540, T600/bx, T610, T840, T860
- INST-EWGM-0165; Premium Service Package for T540, T600/bx, T610, T840, T860
- INST-GM-0150; General Maintenance Package for T540, T6xx, T840, T860

## 2.14 FLIR T540 42° + 14°

P/N: 79307-0201

Rev.: 74987

<b>Данные по оптической системе и системе формирования изображения</b>	
ИК-разрешение	464 × 348 пикселей
UltraMax (Сверхвысокое разрешение) <sup>14</sup>	Да
NETD	<ul style="list-style-type: none"> <li>• &lt;30 мК, 42° при 30°C</li> <li>• &lt;50 мК, 14° при 30°C</li> </ul>
Поле зрения	<ul style="list-style-type: none"> <li>• 42° × 32°</li> <li>• 14° × 10°</li> </ul>
Минимальное фокусное расстояние	<ul style="list-style-type: none"> <li>• 0,15 м при 42°</li> <li>• 1,0 м при 14°</li> </ul>
Минимальное фокусное расстояние с MSX	<ul style="list-style-type: none"> <li>• 0,65 м, 42°</li> <li>• 1,0 м при 14°</li> </ul>
Фокусное расстояние	<ul style="list-style-type: none"> <li>• 10 мм при 42°</li> <li>• 29 мм при 14°</li> </ul>
Пространственное разрешение (МПЗ)	<ul style="list-style-type: none"> <li>• 1,66 мрад/пиксель, 42°</li> <li>• 0,52 мрад/пиксель, 14°</li> </ul>
Доступные дополнительные объективы	<ul style="list-style-type: none"> <li>• 24° (с функцией автокалибровки "AutoCal")</li> <li>• 6° (требуется сервисная калибровка)</li> </ul>
Определение объектива	Автоматический
Диафрагменное число	<ul style="list-style-type: none"> <li>• 1,1, 42°</li> <li>• 1,5, 14°</li> </ul>
Частота смены кадров	30 Гц
Фокус	<ul style="list-style-type: none"> <li>• Непрерывное лазерное измерение расстояния (LDM)</li> <li>• Однократное лазерное измерение расстояния (LDM)</li> <li>• Однократное применение контрастности</li> <li>• Ручная регулировка</li> </ul>
Совпадение поля зрения (ПЗ)	Да
Цифровой зум	1-6 × непрерывный
<b>Информация по детектору</b>	
Матрица в фокальной плоскости / спектральный диапазон	Неохлаждаемый микроболометр / 7,5-14 мкм
Шаг детектора	17 мкм
<b>Вывод изображения</b>	
Разрешение	640 × 480 пикселей (VGA)
Яркость поверхности (кд/м <sup>2</sup> )	400
Размер экрана	4 дюйма
Угол зрения	80°
Глубина цвета (бит)	24

14. Не поддерживается при использовании макро-режима.



<b>Вывод изображения</b>	
Соотношение сторон	4:3
Автоповорот	Да
Сенсорный экран	PCAP с оптической связкой
Технология дисплея (матрица)	IPS
Материал покровного стекла	Dragontrail®
Программируемые кнопки	2
Видоискатель	Нет
Настройка изображения	<ul style="list-style-type: none"> <li>• Автоматический</li> <li>• Автоматический максимум</li> <li>• Автоматический минимум</li> <li>• Ручная регулировка</li> </ul>
<b>Режимы вывода изображений</b>	
Инфракрасное изображение	Да
Визуальное изображение	Да
MSX	Да
Картинка в картинке	С возможностью перемещения и изменения размера
Галерея	Да
<b>Измерение</b>	
Диапазон температуры камеры	<ul style="list-style-type: none"> <li>• От -20 до 120°C</li> <li>• От 0 до 650°C</li> <li>• От 300 до 1500°C</li> </ul>
Диапазон и точность температуры объекта (для температуры окружающей среды) От 15 до 35°C	<ul style="list-style-type: none"> <li>• Диапазон от -20 до 120°C: <ul style="list-style-type: none"> <li>◦ От -20 до 100°C: ±2°C</li> <li>◦ От 100 до 120°C: ±2%</li> </ul> </li> <li>• Диапазон от 0 до 650°C: <ul style="list-style-type: none"> <li>◦ От 0 до 100°C: ±2°C</li> <li>◦ От 100 до 650°C: ±2%</li> </ul> </li> <li>• Диапазон от 300 до 1500°C: ±2%</li> </ul>
<b>Режим для проверки</b>	
Маршрут осмотра FLIR	Включена в камере
<b>Анализ измерений</b>	
Точка измерения	3 в режиме реального времени
Область	3 в режиме реального времени
Автоматическое определение горячего/холодного	Автоматические маркеры максимального/минимального уровня в пределах области
Предустановки измерений	<ul style="list-style-type: none"> <li>• Без измерений</li> <li>• Центральная точка</li> <li>• Горячая точка</li> <li>• Холодная точка</li> <li>• Пользовательская предустановка 1</li> <li>• Пользовательская предустановка 2</li> </ul>
Разница температур	Да
Опорная температура	Да
Учет коэффициента излучения	Да, переменный от 0,01 до 1,0 или выбирается из списка материалов

<b>Анализ измерений</b>	
Коррекция измерений	Да
Учет внешней оптики/окон	Да
<b>Сигнализация</b>	
Цветовая индикация (изотерма)	<ul style="list-style-type: none"> <li>• Выше</li> <li>• Ниже</li> <li>• Интервал</li> <li>• Конденсация (влага/влажность/точка росы)</li> <li>• Изоляция</li> </ul>
Сигнализация функции измерения	Звуковая/визуальная сигнализация (выше/ниже) по любой выбранной функции измерения
<b>Настройка</b>	
Цветовые палитры	<ul style="list-style-type: none"> <li>• Arctic</li> <li>• White hot</li> <li>• Black hot</li> <li>• Iron</li> <li>• Lava</li> <li>• Rainbow</li> <li>• Rainbow HC</li> </ul>
Команды настройки	Локальная настройка единиц измерения, языка, даты и форматов времени
Языки	21
<b>Функции обслуживания</b>	
Обновление ПО камеры	С помощью кабеля USB или карты памяти SD
<b>Хранение изображений</b>	
Носитель информации	Съемная карта памяти: Карта памяти SD
Интервальная съемка Time-Lapse (периодическое сохранение изображений)	От 10 секунд до 24 часов (ИК-режим)
Функция дистанционного управления	С помощью кабеля USB или сети Wi-Fi
Формат файла изображения	Стандартный формат JPEG, в том числе данные измерений Только инфракрасный режим
<b>Добавление примечаний к изображениям</b>	
Голос	60 секунд благодаря встроенному микрофону и динамику (и по Bluetooth) на статичных изображениях и видео
Текст	Текст из заранее заданного списка или вводится с помощью виртуальной клавиатуры на сенсорном экране
Аннотации для визуальных изображений	Да
Эскиз изображения	Да: только в инфракрасном диапазоне
Эскиз	С сенсорного экрана
METERLiNK	Беспроводное подключение (Bluetooth) к следующим устройствам: Датчики FLiR с METERLiNK
Информация об области измерения	Да
GPS	Данные местоположения, полученные от встроенного GPS, автоматически добавляются к каждому статичному изображению и первому кадру видео

<b>Запись видео на камеру</b>	
Запись радиометрического ИК-видео	RTRR (формат .csq)
Запись нерадиометрического ИК-видео	В формате H.264 на карту памяти
Запись визуального видео	В формате H.264 на карту памяти
<b>Потоковая передача видео</b>	
Радиометрическая потоковая передача ИК-видео (со сжатием)	По протоколу UVC
Нерадиометрическая потоковая передача видео (со сжатием: ИК, MSX, визуальное изображение, картинка в картинке)	<ul style="list-style-type: none"> <li>• H.264 (AVC) по протоколу RTSP (Wi-Fi)</li> <li>• MPEG4 по протоколу RTSP (Wi-Fi)</li> <li>• MJPEG по протоколу UVC и RTSP (Wi-Fi)</li> </ul>
Потоковая передача визуального видео	Да
<b>Цифровая камера</b>	
Разрешение	5 мегапикселей со светодиодной подсветкой
Фокус	Фиксированный
Поле зрения	53° × 41°
Подсветка при съемке	Встроенное светодиодное освещение
<b>Лазерный целеуказатель</b>	
Юстировка лазера	Позиция автоматически отображается на инфракрасном изображении
Лазерный дальномер	Включается специальной кнопкой
Лазер	Класс 2, 0,05–40 м ±1 % от измеренного расстояния
<b>Интерфейсы передачи данных</b>	
Интерфейсы	USB 2.0, Bluetooth, Wi-Fi, DisplayPort
METERLiNK/Bluetooth	Обмен данными с гарнитурой и внешними датчиками
Wi-Fi	Одноранговая (ad-hoc) сеть или сеть инфраструктуры
Аудио	Подключение микрофона и динамика для создания голосовых аннотаций для изображений
USB	USB тип C: передача данных / видео / питание
Стандарт USB	USB 2.0 высокоскоростной
Видеовыход	DisplayPort
Тип видеоразъема	DisplayPort через USB тип C
<b>Радио</b>	
Рабочая частота	Bluetooth + EDR/LE: 2402...2480 МГц WLAN 2,4 ГГц: 2412...2462 МГц WLAN 5 ГГц: 5150–5350 МГц (DFS: только ведомый режим)  Обратите внимание, что диапазон частот 5150–5350 МГц предназначен только для использования внутри помещений (см. национальные нормативы).
Радиочастотный выход (EIRP)	Bluetooth + EDR/LE: < 10 дБм WLAN: < 17 дБм
Антенна	Встроенная антенна PIFA (усиление: макс. 1,4 дБи)

<b>Система питания</b>	
Тип аккумулятора	Перезаряжаемый литий-ионный аккумулятор
Напряжение аккумулятора	3,6 В
Время работы от аккумулятора	>4 часов при температуре 25 °С в стандартном режиме эксплуатации
Система зарядки	В камере (адаптер пер. тока или 12 В от автомобиля) или двухсекционное зарядное устройство
Время зарядки (при использовании двухсекционного зарядного устройства)	От 3,5 до 90 % емкости, экранный индикатор
Температура в ходе зарядки	От 0°С до 45°С, кроме корейского рынка: От 10°С до 45°С
Работа от внешнего источника питания	Адаптер переменного тока, 90–260 В переменного тока, 50/60 Гц или 12 В от автомобиля (провод со стандартной вилкой, дополнительно)
Управление электропитанием	Автоматическое выключение и режим ожидания
<b>Условия работы</b>	
Диапазон рабочих температур	От -15 до 50°С
Диапазон температур хранения	От -40 до 70°С
Влажность (при эксплуатации и хранении)	Согласно стандарту МЭК 60068-2-30: 24 часа, при относительной влажности 95 %, от 25 до 40 °С, на 2 цикла
ЭМС	<ul style="list-style-type: none"> <li>• ETSI EN 301 489-1 (радиочастотный спектр)</li> <li>• ETSI EN 301 489-17</li> <li>• EN 61000-6-2 (помехоустойчивость)</li> <li>• EN 61000-6-3 (излучение)</li> <li>• FCC 47 CFR, часть 15 В, класс В (излучение)</li> </ul>
Радиочастотный спектр	<ul style="list-style-type: none"> <li>• ETSI EN 300 328</li> <li>• ETSI EN 301 893</li> <li>• FCC 47 CFR, часть 15 С</li> <li>• FCC 47 CFR, часть 15 Е</li> </ul>
Класс защиты корпуса	IP 54 (согласно IEC 60529)
Устойчивость к ударам	25g (согласно IEC 60068-2-27)
Устойчивость к вибрации	2 g (согласно IEC 60068-2-6)
Безопасность	<p>Камера:</p> <ul style="list-style-type: none"> <li>• IEC/EN 60950-1, IEC/EN 62368-1</li> </ul> <p>Источник питания:</p> <ul style="list-style-type: none"> <li>• IEC/EN 62368-1</li> <li>• CSA/UL/KC/SAA/PSE 60950-1</li> </ul>
<b>Физические характеристики</b>	
Масса (с аккумулятором)	1,3 кг
Размер (Д × Ш × В)	<ul style="list-style-type: none"> <li>• Объектив для вертикальной съемки: 140 × 201,3 × 84,1 мм</li> <li>• Объектив для горизонтальной съемки: 140 × 201,3 × 167,3 мм</li> </ul>
Масса аккумулятора	195 g
Размеры аккумулятора (Д × Ш × В)	59 × 66 × 94 мм
Гнездо штатива	UNC ¼"-20

<b>Физические характеристики</b>	
Материал корпуса	PCABS с TPE, магниевый сплав
Цвет	Черный
<b>Гарантия и обслуживание</b>	
Гарантия:	<a href="http://www.flir.com/warranty/">http://www.flir.com/warranty/</a>
<b>Информация по комплекту поставки</b>	
Упаковка, тип	Картонная коробка
Упаковка, содержимое	<ul style="list-style-type: none"> <li>• Аккумулятор (2 шт.)</li> <li>• Дополнительный объектив, 14°</li> <li>• Жесткий транспортировочный футляр</li> <li>• Зарядное устройство для аккумулятора</li> <li>• Инфракрасная камера с объективом</li> <li>• Крышка объектива передняя</li> <li>• Крышка объектива передняя и задняя (только для дополнительных объективов)</li> <li>• Лицензия: FLIR Thermal Studio Pro (3-месячная подписка) + FLIR Route Creator Plugin for Thermal Studio Pro (3-месячная подписка)</li> <li>• Ящик для принадлежностей I: <ul style="list-style-type: none"> <li>◦ SD-карта (8 ГБ)</li> <li>◦ Адаптер с USB тип C на HDMI и PD</li> <li>◦ Блок питания для зарядного устройства аккумулятора</li> <li>◦ Источник питания, 15 Вт / 3 А</li> <li>◦ Переходной кабель с USB 2.0 A для кабеля USB тип C</li> <li>◦ Переходной кабель с USB тип C на USB тип C (стандарт USB 2.0)</li> <li>◦ Печатная документация</li> </ul> </li> <li>• Ящик для принадлежностей II: <ul style="list-style-type: none"> <li>◦ Ремешок крышки объектива</li> <li>◦ Ткань для очистки объективов</li> <li>◦ Шейный ремешок</li> </ul> </li> </ul>
Масса упаковки	6,2 кг
Размер упаковки	500 × 190 × 370 мм
EAN-13	7332558025550
UPC-12	845188014728
Страна-изготовитель	Швеция

**Расходные материалы и принадлежности:**

- T300238; Macro lens 2.0x with case
- T131171ACC; Remote operation button
- T199300ACC; Battery
- T199347ACC; Hard transport case for FLIR T8xx, T5xx, and GF7x series
- T199601; Hand strap and neck strap
- T199610; Battery charger
- T300030; Option, No radio
- T911997; Tripod
- T911998; HDMI 2-port video splitter
- T300369; Mounting kit (FLIR T5xx, T8xx, Exx)
- T850105; FLIR Inspection Route - Camera Option
- T850111; Option, Dual streaming
- T130337ACC; Calibration target
- T199588; IR lens, f=29 mm (14°) with case
- T199589; IR lens, f=17 mm (24°) with case
- T199590; IR lens, f=10 mm (42°) with case

- T300095; IR lens, f=70 mm (6°) with case
- T911630ACC; Power supply for camera, 15 W/3 A
- T911631ACC; USB 2.0 A to USB Type-C cable, 0.9 m
- T911633ACC; Power supply for battery charger
- T911705ACC; USB Type-C to USB Type-C cable (USB 2.0 standard), 1.0 m
- T911706ACC; Car adapter 12 V
- T911845ACC; USB Type-C to HDMI and PD adapter
- T911846ACC; USB 2.0 A to USB Type-C with Power supply
- T300437ACC; Lens case
- T198495; Pouch
- T197771ACC; Bluetooth Headset
- T300244; FLIR Route Creator Plugin for FLIR Thermal Studio Pro, 1 Year Subscription
- T300342; FLIR Screen-EST, Perpetual license
- T300243; FLIR Thermal Studio Pro, 1 Year Subscription
- T300083; FLIR Thermal Studio Pro, Perpetual license
- T300341; FLIR Thermal Studio Standard, 1 Year Subscription
- T300258; FLIR Thermal Studio Standard, Perpetual license
- T198583; FLIR Tools+ (download card incl. license key)
- T198696; FLIR ResearchIR Max 4 (hardware sec. dev.)
- T199013; FLIR ResearchIR Max 4 (printed license key)
- T199043; FLIR ResearchIR Max 4 Upgrade (printed license key)
- 4220499; FLIR Research Studio - 1 Year Subscription (online activation)
- 4220500; FLIR Research Studio - Perpetual License (online activation)
- 4220646; FLIR Research Studio - Perpetual License (USB dongle)
- INST-EW-0155; Extended Warranty 1 Year for A3xxf, T540, T600/bx, T610, T840, T860
- INST-EWGM-0165; Premium Service Package for T540, T600/bx, T610, T840, T860
- INST-GM-0150; General Maintenance Package for T540, T6xx, T840, T860

## 2.15 FLIR T560 14°

P/N: 89001-0101

Rev.: 74987

<b>Данные по оптической системе и системе формирования изображения</b>	
ИК-разрешение	640 × 480 пикселей
UltraMax (Сверхвысокое разрешение) <sup>15</sup>	Да
NETD	<50 мК при 30°C
Поле зрения	14° × 10°
Минимальное фокусное расстояние	1,0 м
Минимальное фокусное расстояние с MSX	1,0 м
Фокусное расстояние	29 мм
Пространственное разрешение (МПЗ)	0,38 мрад/пиксель
Доступные дополнительные объективы	<ul style="list-style-type: none"> <li>• 42° (с функцией автокалибровки "AutoCal")</li> <li>• 24° (с функцией автокалибровки "AutoCal")</li> <li>• 6° (требуется сервисная калибровка)</li> </ul>
Определение объектива	Автоматический
Диафрагменное число	1,5
Частота смены кадров	30 Гц
Фокус	<ul style="list-style-type: none"> <li>• Непрерывное лазерное измерение расстояния (LDM)</li> <li>• Однократное лазерное измерение расстояния (LDM)</li> <li>• Однократное применение контрастности</li> <li>• Ручная регулировка</li> </ul>
Совпадение поля зрения (ПЗ)	Да
Цифровой зум	1-8 × непрерывный
<b>Информация по детектору</b>	
Матрица в фокальной плоскости / спектральный диапазон	Неохлаждаемый микроболометр / 7,5-14 мкм
Шаг детектора	12 мкм
<b>Вывод изображения</b>	
Разрешение	640 × 480 пикселей (VGA)
Яркость поверхности (кд/м <sup>2</sup> )	400
Размер экрана	4 дюйма
Угол зрения	80°
Глубина цвета (бит)	24
Соотношение сторон	4:3
Автоповорот	Да
Сенсорный экран	PCAP с оптической связкой
Технология дисплея (матрица)	IPS
Материал покровного стекла	Dragontrail®
Программируемые кнопки	2

15. Не поддерживается при использовании макро-режима.

<b>Вывод изображения</b>	
Видоискатель	Нет
Настройка изображения	<ul style="list-style-type: none"> <li>• Автоматический</li> <li>• Автоматический максимум</li> <li>• Автоматический минимум</li> <li>• Ручная регулировка</li> </ul>
<b>Режимы вывода изображений</b>	
Инфракрасное изображение	Да
Визуальное изображение	Да
MSX	Да
Картинка в картинке	С возможностью перемещения и изменения размера
Галерея	Да
<b>Измерение</b>	
Диапазон температуры камеры	<ul style="list-style-type: none"> <li>• От -20 до 120°C</li> <li>• От 0 до 650°C</li> <li>• От 300 до 1500°C</li> </ul>
Диапазон и точность температуры объекта (для температуры окружающей среды) От 15 до 35°C	<ul style="list-style-type: none"> <li>• Диапазон от -20 до 120°C: <ul style="list-style-type: none"> <li>◦ От -20 до 100°C: ±2°C</li> <li>◦ От 100 до 120°C: ±2%</li> </ul> </li> <li>• Диапазон от 0 до 650°C: <ul style="list-style-type: none"> <li>◦ От 0 до 100°C: ±2°C</li> <li>◦ От 100 до 650°C: ±2%</li> </ul> </li> <li>• Диапазон от 300 до 1500°C: ±2%</li> </ul>
<b>Режим для проверки</b>	
Маршрут осмотра FLIR	Включена в камере
<b>Анализ измерений</b>	
Точка измерения	3 в режиме реального времени
Область	3 в режиме реального времени
Автоматическое определение горячего/холодного	Автоматические маркеры максимального/минимального уровня в пределах области
Предустановки измерений	<ul style="list-style-type: none"> <li>• Без измерений</li> <li>• Центральная точка</li> <li>• Горячая точка</li> <li>• Холодная точка</li> <li>• Пользовательская предустановка 1</li> <li>• Пользовательская предустановка 2</li> </ul>
Разница температур	Да
Опорная температура	Да
Учет коэффициента излучения	Да, переменный от 0,01 до 1,0 или выбирается из списка материалов
Коррекция измерений	Да
Учет внешней оптики/окон	Да



<b>Сигнализация</b>	
Цветовая индикация (изотерма)	<ul style="list-style-type: none"> <li>• Выше</li> <li>• Ниже</li> <li>• Интервал</li> <li>• Конденсация (влага/влажность/точка росы)</li> <li>• Изоляция</li> </ul>
Сигнализация функции измерения	Звуковая/визуальная сигнализация (выше/ниже) по любой выбранной функции измерения
<b>Настройка</b>	
Цветовые палитры	<ul style="list-style-type: none"> <li>• Arctic</li> <li>• White hot</li> <li>• Black hot</li> <li>• Iron</li> <li>• Lava</li> <li>• Rainbow</li> <li>• Rainbow HC</li> </ul>
Команды настройки	Локальная настройка единиц измерения, языка, даты и форматов времени
Языки	21
<b>Функции обслуживания</b>	
Обновление ПО камеры	С помощью кабеля USB или карты памяти SD
<b>Хранение изображений</b>	
Носитель информации	Съемная карта памяти: Карта памяти SD
Интервальная съемка Time-Lapse (периодическое сохранение изображений)	От 10 секунд до 24 часов (ИК-режим)
Функция дистанционного управления	С помощью кабеля USB или сети Wi-Fi
Формат файла изображения	Стандартный формат JPEG, в том числе данные измерений Только инфракрасный режим
<b>Добавление примечаний к изображениям</b>	
Голос	60 секунд благодаря встроенному микрофону и динамику (и по Bluetooth) на статичных изображениях и видео
Текст	Текст из заранее заданного списка или вводится с помощью виртуальной клавиатуры на сенсорном экране
Аннотации для визуальных изображений	Да
Эскиз изображения	Да: только в инфракрасном диапазоне
Эскиз	С сенсорного экрана
METERLiNK	Беспроводное подключение (Bluetooth) к следующим устройствам: Датчики FLiR с METERLiNK
Данные лазерного дальномера	Да
Информация об области измерения	Да
GPS	Данные местоположения, полученные от встроенного GPS, автоматически добавляются к каждому статичному изображению и первому кадру видео

<b>Запись видео на камеру</b>	
Запись радиометрического ИК-видео	RTRR (формат .csq)
Запись нерадиометрического ИК-видео	В формате H.264 на карту памяти
Запись визуального видео	В формате H.264 на карту памяти
<b>Потоковая передача видео</b>	
Радиометрическая потоковая передача ИК-видео (со сжатием)	По протоколу UVC
Нерадиометрическая потоковая передача видео (со сжатием: ИК, MSX, визуальное изображение, картинка в картинке)	<ul style="list-style-type: none"> <li>• H.264 (AVC) по протоколу RTSP (Wi-Fi)</li> <li>• MPEG4 по протоколу RTSP (Wi-Fi)</li> <li>• MJPEG по протоколу UVC и RTSP (Wi-Fi)</li> </ul>
Потоковая передача визуального видео	Да
<b>Цифровая камера</b>	
Разрешение	5 мегапикселей со светодиодной подсветкой
Фокус	Фиксированный
Поле зрения	53° × 41°
Подсветка при съемке	Встроенное светодиодное освещение
<b>Лазерный целеуказатель</b>	
Юстировка лазера	Позиция автоматически отображается на инфракрасном изображении
Лазерный дальномер	Включается специальной кнопкой
Лазер	Класс 2, 0,05–40 м ±1 % от измеренного расстояния
<b>Интерфейсы передачи данных</b>	
Интерфейсы	USB 2.0, Bluetooth, Wi-Fi, DisplayPort
METERLiNK/Bluetooth	Обмен данными с гарнитурой и внешними датчиками
Wi-Fi	Одноранговая (ad-hoc) сеть или сеть инфраструктуры
Аудио	Подключение микрофона и динамика для создания голосовых аннотаций для изображений
USB	USB тип C: передача данных / видео / питание
Стандарт USB	USB 2.0 высокоскоростной
Видеовыход	DisplayPort
Тип видеоразъема	DisplayPort через USB тип C
<b>Радио</b>	
Рабочая частота	Bluetooth + EDR/LE: 2402...2480 МГц WLAN 2,4 ГГц: 2412...2462 МГц WLAN 5 ГГц: 5150–5350 МГц (DFS: только ведомый режим)  Обратите внимание, что диапазон частот 5150–5350 МГц предназначен только для использования внутри помещений (см. национальные нормативы).
Радиочастотный выход (EIRP)	Bluetooth + EDR/LE: < 10 дБм WLAN: < 17 дБм
Антенна	Встроенная антенна PIFA (усиление: макс. 1,4 дБи)

<b>Система питания</b>	
Тип аккумулятора	Перезаряжаемый литий-ионный аккумулятор
Напряжение аккумулятора	3,6 В
Время работы от аккумулятора	>4 часов при температуре 25 °С в стандартном режиме эксплуатации
Система зарядки	В камере (адаптер пер. тока или 12 В от автомобиля) или двухсекционное зарядное устройство
Время зарядки (при использовании двухсекционного зарядного устройства)	От 3,5 до 90 % емкости, экранный индикатор
Температура в ходе зарядки	От 0°С до 45°С, кроме корейского рынка: От 10°С до 45°С
Работа от внешнего источника питания	Адаптер переменного тока, 90–260 В переменного тока, 50/60 Гц или 12 В от автомобиля (провод со стандартной вилкой, дополнительно)
Управление электропитанием	Автоматическое выключение и режим ожидания
<b>Условия работы</b>	
Диапазон рабочих температур	От -15 до 50°С
Диапазон температур хранения	От -40 до 70°С
Влажность (при эксплуатации и хранении)	Согласно стандарту МЭК 60068-2-30: 24 часа, при относительной влажности 95 %, от 25 до 40 °С, на 2 цикла
ЭМС	<ul style="list-style-type: none"> <li>• ETSI EN 301 489-1 (радиочастотный спектр)</li> <li>• ETSI EN 301 489-17</li> <li>• EN 61000-6-2 (помехоустойчивость)</li> <li>• EN 61000-6-3 (излучение)</li> <li>• FCC 47 CFR, часть 15 В, класс В (излучение)</li> </ul>
Радиочастотный спектр	<ul style="list-style-type: none"> <li>• ETSI EN 300 328</li> <li>• ETSI EN 301 893</li> <li>• FCC 47 CFR, часть 15 С</li> <li>• FCC 47 CFR, часть 15 Е</li> </ul>
Класс защиты корпуса	IP 54 (согласно IEC 60529)
Устойчивость к ударам	25g (согласно IEC 60068-2-27)
Устойчивость к вибрации	2 g (согласно IEC 60068-2-6)
Безопасность	<p>Камера:</p> <ul style="list-style-type: none"> <li>• IEC/EN 60950-1, IEC/EN 62368-1</li> </ul> <p>Источник питания:</p> <ul style="list-style-type: none"> <li>• IEC/EN 62368-1</li> <li>• CSA/UL/KC/SAA/PSE 60950-1</li> </ul>
<b>Физические характеристики</b>	
Масса (с аккумулятором)	1,4 кг
Размер (Д × Ш × В)	<ul style="list-style-type: none"> <li>• Объектив для вертикальной съемки: 140 × 201,3 × 84,1 мм</li> <li>• Объектив для горизонтальной съемки: 140 × 201,3 × 167,3 мм</li> </ul>
Масса аккумулятора	195 g
Размеры аккумулятора (Д × Ш × В)	59 × 66 × 94 мм
Гнездо штатива	UNC ¼"-20

<b>Физические характеристики</b>	
Материал корпуса	PCABS с TPE, магниевый сплав
Цвет	Черный
<b>Гарантия и обслуживание</b>	
Гарантия:	<a href="http://www.flir.com/warranty/">http://www.flir.com/warranty/</a>
<b>Информация по комплекту поставки</b>	
Упаковка, тип	Картонная коробка
Упаковка, содержимое	<ul style="list-style-type: none"> <li>• Аккумулятор (2 шт.)</li> <li>• Жесткий транспортировочный футляр</li> <li>• Зарядное устройство для аккумулятора</li> <li>• Инфракрасная камера с объективом</li> <li>• Крышка объектива передняя</li> <li>• Крышка объектива передняя и задняя (только для дополнительных объективов)</li> <li>• Лицензия: FLIR Thermal Studio Pro (3-месячная подписка) + FLIR Route Creator Plugin for Thermal Studio Pro (3-месячная подписка)</li> <li>• Ящик для принадлежностей I: <ul style="list-style-type: none"> <li>◦ SD-карта (8 ГБ)</li> <li>◦ Адаптер с USB тип C на HDMI и PD</li> <li>◦ Блок питания для зарядного устройства аккумулятора</li> <li>◦ Источник питания, 15 Вт / 3 А</li> <li>◦ Переходной кабель с USB 2.0 A для кабеля USB тип C</li> <li>◦ Переходной кабель с USB тип C на USB тип C (стандарт USB 2.0)</li> <li>◦ Печатная документация</li> </ul> </li> <li>• Ящик для принадлежностей II: <ul style="list-style-type: none"> <li>◦ Ремешок крышки объектива</li> <li>◦ Ткань для очистки объективов</li> <li>◦ Шейный ремешок</li> </ul> </li> </ul>
Масса упаковки	5,9 кг
Размер упаковки	500 × 190 × 370 мм
EAN-13	7332558026304
UPC-12	845188022150
Страна-изготовитель	Швеция

**Расходные материалы и принадлежности:**

- T300238; Macro lens 2.0x with case
- T131171ACC; Remote operation button
- T199300ACC; Battery
- T199347ACC; Hard transport case for FLIR T8xx, T5xx, and GF7x series
- T199601; Hand strap and neck strap
- T199610; Battery charger
- T300030; Option, No radio
- T911997; Tripod
- T911998; HDMI 2-port video splitter
- T300369; Mounting kit (FLIR T5xx, T8xx, Exx)
- T850105; FLIR Inspection Route - Camera Option
- T850111; Option, Dual streaming
- T130337ACC; Calibration target
- T199588; IR lens, f=29 mm (14°) with case
- T199589; IR lens, f=17 mm (24°) with case
- T199590; IR lens, f=10 mm (42°) with case
- T300095; IR lens, f=70 mm (6°) with case

- T911630ACC; Power supply for camera, 15 W/3 A
- T911631ACC; USB 2.0 A to USB Type-C cable, 0.9 m
- T911633ACC; Power supply for battery charger
- T911705ACC; USB Type-C to USB Type-C cable (USB 2.0 standard), 1.0 m
- T911706ACC; Car adapter 12 V
- T911845ACC; USB Type-C to HDMI and PD adapter
- T911846ACC; USB 2.0 A to USB Type-C with Power supply
- T300437ACC; Lens case
- T198495; Pouch
- T197771ACC; Bluetooth Headset
- T300244; FLIR Route Creator Plugin for FLIR Thermal Studio Pro, 1 Year Subscription
- T300342; FLIR Screen-EST, Perpetual license
- T300243; FLIR Thermal Studio Pro, 1 Year Subscription
- T300083; FLIR Thermal Studio Pro, Perpetual license
- T300341; FLIR Thermal Studio Standard, 1 Year Subscription
- T300258; FLIR Thermal Studio Standard, Perpetual license
- T198583; FLIR Tools+ (download card incl. license key)
- T198696; FLIR ResearchIR Max 4 (hardware sec. dev.)
- T199013; FLIR ResearchIR Max 4 (printed license key)
- T199043; FLIR ResearchIR Max 4 Upgrade (printed license key)
- 4220499; FLIR Research Studio - 1 Year Subscription (online activation)
- 4220500; FLIR Research Studio - Perpetual License (online activation)
- 4220646; FLIR Research Studio - Perpetual License (USB dongle)
- INST-EW-0155; Extended Warranty 1 Year for A3xxf, T540, T600/bx, T610, T840, T860
- INST-EWGM-0165; Premium Service Package for T540, T600/bx, T610, T840, T860
- INST-GM-0150; General Maintenance Package for T540, T6xx, T840, T860

## 2.16 FLIR T560 24°

P/N: 89002-0101

Rev.: 74987

<b>Данные по оптической системе и системе формирования изображения</b>	
ИК-разрешение	640 × 480 пикселей
UltraMax (Сверхвысокое разрешение) <sup>16</sup>	Да
NETD	<40 мК при 30°C
Поле зрения	24° × 18°
Минимальное фокусное расстояние	<ul style="list-style-type: none"> <li>• 0,15 м</li> <li>• Макро-режим 50 мкм в качестве опции</li> </ul>
Минимальное фокусное расстояние с MSX	0,5 мм
Фокусное расстояние	17 мм
Пространственное разрешение (МПЗ)	0,66 мрад/пиксель
Доступные дополнительные объективы	<ul style="list-style-type: none"> <li>• 42° (с функцией автокалибровки "AutoCal")</li> <li>• 14° (с функцией автокалибровки "AutoCal")</li> <li>• 6° (требуется сервисная калибровка)</li> </ul>
Определение объектива	Автоматический
Диафрагменное число	1,3
Частота смены кадров	30 Гц
Фокус	<ul style="list-style-type: none"> <li>• Непрерывное лазерное измерение расстояния (LDM)</li> <li>• Однократное лазерное измерение расстояния (LDM)</li> <li>• Однократное применение контрастности</li> <li>• Ручная регулировка</li> </ul>
Совпадение поля зрения (ПЗ)	Да
Цифровой зум	1-8 × непрерывный
<b>Информация по детектору</b>	
Матрица в фокальной плоскости / спектральный диапазон	Неохлаждаемый микроболометр / 7,5-14 мкм
Шаг детектора	12 мкм
<b>Вывод изображения</b>	
Разрешение	640 × 480 пикселей (VGA)
Яркость поверхности (кд/м <sup>2</sup> )	400
Размер экрана	4 дюйма
Угол зрения	80°
Глубина цвета (бит)	24
Соотношение сторон	4:3
Автоповорот	Да
Сенсорный экран	PCAP с оптической связкой
Технология дисплея (матрица)	IPS
Материал покровного стекла	Dragontrail®

16. Не поддерживается при использовании макро-режима.

<b>Вывод изображения</b>	
Программируемые кнопки	2
Видоискатель	Нет
Настройка изображения	<ul style="list-style-type: none"> <li>• Автоматический</li> <li>• Автоматический максимум</li> <li>• Автоматический минимум</li> <li>• Ручная регулировка</li> </ul>
<b>Режимы вывода изображений</b>	
Инфракрасное изображение	Да
Визуальное изображение	Да
MSX	Да
Картинка в картинке	С возможностью перемещения и изменения размера
Галерея	Да
<b>Измерение</b>	
Диапазон температуры камеры	<ul style="list-style-type: none"> <li>• От -20 до 120°C</li> <li>• От 0 до 650°C</li> <li>• От 300 до 1500°C</li> </ul>
Диапазон и точность температуры объекта (для температуры окружающей среды) От 15 до 35°C	<ul style="list-style-type: none"> <li>• Диапазон от -20 до 120°C: <ul style="list-style-type: none"> <li>◦ От -20 до 100°C: ±2°C</li> <li>◦ От 100 до 120°C: ±2%</li> </ul> </li> <li>• Диапазон от 0 до 650°C: <ul style="list-style-type: none"> <li>◦ От 0 до 100°C: ±2°C</li> <li>◦ От 100 до 650°C: ±2%</li> </ul> </li> <li>• Диапазон от 300 до 1500°C: ±2%</li> </ul>
<b>Режим для проверки</b>	
Маршрут осмотра FLIR	Включена в камере
<b>Анализ измерений</b>	
Точка измерения	3 в режиме реального времени
Область	3 в режиме реального времени
Автоматическое определение горячего/холодного	Автоматические маркеры максимального/минимального уровня в пределах области
Предустановки измерений	<ul style="list-style-type: none"> <li>• Без измерений</li> <li>• Центральная точка</li> <li>• Горячая точка</li> <li>• Холодная точка</li> <li>• Пользовательская предустановка 1</li> <li>• Пользовательская предустановка 2</li> </ul>
Разница температур	Да
Опорная температура	Да
Учет коэффициента излучения	Да, переменный от 0,01 до 1,0 или выбирается из списка материалов
Коррекция измерений	Да
Учет внешней оптики/окон	Да

<b>Сигнализация</b>	
Цветовая индикация (изотерма)	<ul style="list-style-type: none"> <li>• Выше</li> <li>• Ниже</li> <li>• Интервал</li> <li>• Конденсация (влага/влажность/точка росы)</li> <li>• Изоляция</li> </ul>
Сигнализация функции измерения	Звуковая/визуальная сигнализация (выше/ниже) по любой выбранной функции измерения
<b>Настройка</b>	
Цветовые палитры	<ul style="list-style-type: none"> <li>• Arctic</li> <li>• White hot</li> <li>• Black hot</li> <li>• Iron</li> <li>• Lava</li> <li>• Rainbow</li> <li>• Rainbow HC</li> </ul>
Команды настройки	Локальная настройка единиц измерения, языка, даты и форматов времени
Языки	21
<b>Функции обслуживания</b>	
Обновление ПО камеры	С помощью кабеля USB или карты памяти SD
<b>Хранение изображений</b>	
Носитель информации	Съемная карта памяти: Карта памяти SD
Интервальная съемка Time-Lapse (периодическое сохранение изображений)	От 10 секунд до 24 часов (ИК-режим)
Функция дистанционного управления	С помощью кабеля USB или сети Wi-Fi
Формат файла изображения	Стандартный формат JPEG, в том числе данные измерений Только инфракрасный режим
<b>Добавление примечаний к изображениям</b>	
Голос	60 секунд благодаря встроенному микрофону и динамику (и по Bluetooth) на статичных изображениях и видео
Текст	Текст из заранее заданного списка или вводится с помощью виртуальной клавиатуры на сенсорном экране
Аннотации для визуальных изображений	Да
Эскиз изображения	Да: только в инфракрасном диапазоне
Эскиз	С сенсорного экрана
METERLiNK	Беспроводное подключение (Bluetooth) к следующим устройствам: Датчики FLiR с METERLiNK
Данные лазерного дальномера	Да
Информация об области измерения	Да
GPS	Данные местоположения, полученные от встроенного GPS, автоматически добавляются к каждому статичному изображению и первому кадру видео



<b>Запись видео на камеру</b>	
Запись радиометрического ИК-видео	RTRR (формат .csq)
Запись нерадиометрического ИК-видео	В формате H.264 на карту памяти
Запись визуального видео	В формате H.264 на карту памяти
<b>Потоковая передача видео</b>	
Радиометрическая потоковая передача ИК-видео (со сжатием)	По протоколу UVC
Нерадиометрическая потоковая передача видео (со сжатием: ИК, MSX, визуальное изображение, картинка в картинке)	<ul style="list-style-type: none"> <li>• H.264 (AVC) по протоколу RTSP (Wi-Fi)</li> <li>• MPEG4 по протоколу RTSP (Wi-Fi)</li> <li>• MJPEG по протоколу UVC и RTSP (Wi-Fi)</li> </ul>
Потоковая передача визуального видео	Да
<b>Цифровая камера</b>	
Разрешение	5 мегапикселей со светодиодной подсветкой
Фокус	Фиксированный
Поле зрения	53° × 41°
Подсветка при съемке	Встроенное светодиодное освещение
<b>Лазерный целеуказатель</b>	
Юстировка лазера	Позиция автоматически отображается на инфракрасном изображении
Лазерный дальномер	Включается специальной кнопкой
Лазер	Класс 2, 0,05–40 м ±1 % от измеренного расстояния
<b>Интерфейсы передачи данных</b>	
Интерфейсы	USB 2.0, Bluetooth, Wi-Fi, DisplayPort
METERLiNK/Bluetooth	Обмен данными с гарнитурой и внешними датчиками
Wi-Fi	Одноранговая (ad-hoc) сеть или сеть инфраструктуры
Аудио	Подключение микрофона и динамика для создания голосовых аннотаций для изображений
USB	USB тип C: передача данных / видео / питание
Стандарт USB	USB 2.0 высокоскоростной
Видеовыход	DisplayPort
Тип видеоразъема	DisplayPort через USB тип C
<b>Радио</b>	
Рабочая частота	Bluetooth + EDR/LE: 2402...2480 МГц WLAN 2,4 ГГц: 2412...2462 МГц WLAN 5 ГГц: 5150–5350 МГц (DFS: только ведомый режим)  Обратите внимание, что диапазон частот 5150–5350 МГц предназначен только для использования внутри помещений (см. национальные нормативы).
Радиочастотный выход (EIRP)	Bluetooth + EDR/LE: < 10 дБм WLAN: < 17 дБм
Антенна	Встроенная антенна PIFA (усиление: макс. 1,4 дБи)

<b>Система питания</b>	
Тип аккумулятора	Перезаряжаемый литий-ионный аккумулятор
Напряжение аккумулятора	3,6 В
Время работы от аккумулятора	>4 часов при температуре 25 °С в стандартном режиме эксплуатации
Система зарядки	В камере (адаптер пер. тока или 12 В от автомобиля) или двухсекционное зарядное устройство
Время зарядки (при использовании двухсекционного зарядного устройства)	От 3,5 до 90 % емкости, экранный индикатор
Температура в ходе зарядки	От 0°С до 45°С, кроме корейского рынка: От 10°С до 45°С
Работа от внешнего источника питания	Адаптер переменного тока, 90–260 В переменного тока, 50/60 Гц или 12 В от автомобиля (провод со стандартной вилкой, дополнительно)
Управление электропитанием	Автоматическое выключение и режим ожидания
<b>Условия работы</b>	
Диапазон рабочих температур	От -15 до 50°С
Диапазон температур хранения	От -40 до 70°С
Влажность (при эксплуатации и хранении)	Согласно стандарту МЭК 60068-2-30: 24 часа, при относительной влажности 95 %, от 25 до 40 °С, на 2 цикла
ЭМС	<ul style="list-style-type: none"> <li>• ETSI EN 301 489-1 (радиочастотный спектр)</li> <li>• ETSI EN 301 489-17</li> <li>• EN 61000-6-2 (помехоустойчивость)</li> <li>• EN 61000-6-3 (излучение)</li> <li>• FCC 47 CFR, часть 15 В, класс В (излучение)</li> </ul>
Радиочастотный спектр	<ul style="list-style-type: none"> <li>• ETSI EN 300 328</li> <li>• ETSI EN 301 893</li> <li>• FCC 47 CFR, часть 15 С</li> <li>• FCC 47 CFR, часть 15 Е</li> </ul>
Класс защиты корпуса	IP 54 (согласно IEC 60529)
Устойчивость к ударам	25g (согласно IEC 60068-2-27)
Устойчивость к вибрации	2 g (согласно IEC 60068-2-6)
Безопасность	<p>Камера:</p> <ul style="list-style-type: none"> <li>• IEC/EN 60950-1, IEC/EN 62368-1</li> </ul> <p>Источник питания:</p> <ul style="list-style-type: none"> <li>• IEC/EN 62368-1</li> <li>• CSA/UL/KC/SAA/PSE 60950-1</li> </ul>
<b>Физические характеристики</b>	
Масса (с аккумулятором)	1,4 кг
Размер (Д × Ш × В)	<ul style="list-style-type: none"> <li>• Объектив для вертикальной съемки: 140 × 201,3 × 84,1 мм</li> <li>• Объектив для горизонтальной съемки: 140 × 201,3 × 167,3 мм</li> </ul>
Масса аккумулятора	195 g
Размеры аккумулятора (Д × Ш × В)	59 × 66 × 94 мм
Гнездо штатива	UNC ¼"-20

<b>Физические характеристики</b>	
Материал корпуса	PCABS с TPE, магниевый сплав
Цвет	Черный
<b>Гарантия и обслуживание</b>	
Гарантия:	<a href="http://www.flir.com/warranty/">http://www.flir.com/warranty/</a>
<b>Информация по комплекту поставки</b>	
Упаковка, тип	Картонная коробка
Упаковка, содержимое	<ul style="list-style-type: none"> <li>• Аккумулятор (2 шт.)</li> <li>• Жесткий транспортировочный футляр</li> <li>• Зарядное устройство для аккумулятора</li> <li>• Инфракрасная камера с объективом</li> <li>• Крышка объектива передняя</li> <li>• Крышка объектива передняя и задняя (только для дополнительных объективов)</li> <li>• Лицензия: FLIR Thermal Studio Pro (3-месячная подписка) + FLIR Route Creator Plugin for Thermal Studio Pro (3-месячная подписка)</li> <li>• Ящик для принадлежностей I: <ul style="list-style-type: none"> <li>◦ SD-карта (8 ГБ)</li> <li>◦ Адаптер с USB тип C на HDMI и PD</li> <li>◦ Блок питания для зарядного устройства аккумулятора</li> <li>◦ Источник питания, 15 Вт / 3 А</li> <li>◦ Переходной кабель с USB 2.0 A для кабеля USB тип C</li> <li>◦ Переходной кабель с USB тип C на USB тип C (стандарт USB 2.0)</li> <li>◦ Печатная документация</li> </ul> </li> <li>• Ящик для принадлежностей II: <ul style="list-style-type: none"> <li>◦ Ремешок крышки объектива</li> <li>◦ Ткань для очистки объективов</li> <li>◦ Шейный ремешок</li> </ul> </li> </ul>
Масса упаковки	5,9 кг
Размер упаковки	500 × 190 × 370 мм
EAN-13	7332558026311
UPC-12	845188022167
Страна-изготовитель	Швеция

**Расходные материалы и принадлежности:**

- T300238; Macro lens 2.0x with case
- T131171ACC; Remote operation button
- T199300ACC; Battery
- T199347ACC; Hard transport case for FLIR T8xx, T5xx, and GF7x series
- T199601; Hand strap and neck strap
- T199610; Battery charger
- T300030; Option, No radio
- T911997; Tripod
- T911998; HDMI 2-port video splitter
- T300369; Mounting kit (FLIR T5xx, T8xx, Exx)
- T850105; FLIR Inspection Route - Camera Option
- T850111; Option, Dual streaming
- T199609; Option, Macro mode 50/71/101 μm for 24°
- T130337ACC; Calibration target
- T199588; IR lens, f=29 mm (14°) with case
- T199589; IR lens, f=17 mm (24°) with case
- T199590; IR lens, f=10 mm (42°) with case

- T300095; IR lens, f=70 mm (6°) with case
- T911630ACC; Power supply for camera, 15 W/3 A
- T911631ACC; USB 2.0 A to USB Type-C cable, 0.9 m
- T911633ACC; Power supply for battery charger
- T911705ACC; USB Type-C to USB Type-C cable (USB 2.0 standard), 1.0 m
- T911706ACC; Car adapter 12 V
- T911845ACC; USB Type-C to HDMI and PD adapter
- T911846ACC; USB 2.0 A to USB Type-C with Power supply
- T300437ACC; Lens case
- T198495; Pouch
- T197771ACC; Bluetooth Headset
- T300244; FLIR Route Creator Plugin for FLIR Thermal Studio Pro, 1 Year Subscription
- T300342; FLIR Screen-EST, Perpetual license
- T300243; FLIR Thermal Studio Pro, 1 Year Subscription
- T300083; FLIR Thermal Studio Pro, Perpetual license
- T300341; FLIR Thermal Studio Standard, 1 Year Subscription
- T300258; FLIR Thermal Studio Standard, Perpetual license
- T198583; FLIR Tools+ (download card incl. license key)
- T198696; FLIR ResearchIR Max 4 (hardware sec. dev.)
- T199013; FLIR ResearchIR Max 4 (printed license key)
- T199043; FLIR ResearchIR Max 4 Upgrade (printed license key)
- 4220499; FLIR Research Studio - 1 Year Subscription (online activation)
- 4220500; FLIR Research Studio - Perpetual License (online activation)
- 4220646; FLIR Research Studio - Perpetual License (USB dongle)
- INST-EW-0155; Extended Warranty 1 Year for A3xxf, T540, T600/bx, T610, T840, T860
- INST-EWGM-0165; Premium Service Package for T540, T600/bx, T610, T840, T860
- INST-GM-0150; General Maintenance Package for T540, T6xx, T840, T860

## 2.17 FLIR T560 42°

P/N: 89003-0101

Rev.: 74987

<b>Данные по оптической системе и системе формирования изображения</b>	
ИК-разрешение	640 × 480 пикселей
UltraMax (Сверхвысокое разрешение) <sup>17</sup>	Да
NETD	<30 мК при 30°C
Поле зрения	42° × 32°
Минимальное фокусное расстояние	0,15 м
Минимальное фокусное расстояние с MSX	0,65 м
Фокусное расстояние	10 мм
Пространственное разрешение (МПЗ)	1,20 мрад/пиксель
Доступные дополнительные объективы	<ul style="list-style-type: none"> <li>• 24° (с функцией автокалибровки "AutoCal")</li> <li>• 14° (с функцией автокалибровки "AutoCal")</li> <li>• 6° (требуется сервисная калибровка)</li> </ul>
Определение объектива	Автоматический
Диафрагменное число	1,1
Частота смены кадров	30 Гц
Фокус	<ul style="list-style-type: none"> <li>• Непрерывное лазерное измерение расстояния (LDM)</li> <li>• Однократное лазерное измерение расстояния (LDM)</li> <li>• Однократное применение контрастности</li> <li>• Ручная регулировка</li> </ul>
Совпадение поля зрения (ПЗ)	Да
Цифровой зум	1-8 × непрерывный
<b>Информация по детектору</b>	
Матрица в фокальной плоскости / спектральный диапазон	Неохлаждаемый микроболометр / 7,5-14 мкм
Шаг детектора	12 мкм
<b>Вывод изображения</b>	
Разрешение	640 × 480 пикселей (VGA)
Яркость поверхности (кд/м <sup>2</sup> )	400
Размер экрана	4 дюйма
Угол зрения	80°
Глубина цвета (бит)	24
Соотношение сторон	4:3
Автоповорот	Да
Сенсорный экран	PCAP с оптической связкой
Технология дисплея (матрица)	IPS
Материал покровного стекла	Dragontrail®
Программируемые кнопки	2

17. Не поддерживается при использовании макро-режима.

<b>Вывод изображения</b>	
Видоискатель	Нет
Настройка изображения	<ul style="list-style-type: none"> <li>• Автоматический</li> <li>• Автоматический максимум</li> <li>• Автоматический минимум</li> <li>• Ручная регулировка</li> </ul>
<b>Режимы вывода изображений</b>	
Инфракрасное изображение	Да
Визуальное изображение	Да
MSX	Да
Картинка в картинке	С возможностью перемещения и изменения размера
Галерея	Да
<b>Измерение</b>	
Диапазон температуры камеры	<ul style="list-style-type: none"> <li>• От -20 до 120°C</li> <li>• От 0 до 650°C</li> <li>• От 300 до 1500°C</li> </ul>
Диапазон и точность температуры объекта (для температуры окружающей среды) От 15 до 35°C	<ul style="list-style-type: none"> <li>• Диапазон от -20 до 120°C: <ul style="list-style-type: none"> <li>◦ От -20 до 100°C: ±2°C</li> <li>◦ От 100 до 120°C: ±2%</li> </ul> </li> <li>• Диапазон от 0 до 650°C: <ul style="list-style-type: none"> <li>◦ От 0 до 100°C: ±2°C</li> <li>◦ От 100 до 650°C: ±2%</li> </ul> </li> <li>• Диапазон от 300 до 1500°C: ±2%</li> </ul>
<b>Режим для проверки</b>	
Маршрут осмотра FLIR	Включена в камере
<b>Анализ измерений</b>	
Точка измерения	3 в режиме реального времени
Область	3 в режиме реального времени
Автоматическое определение горячего/холодного	Автоматические маркеры максимального/минимального уровня в пределах области
Предустановки измерений	<ul style="list-style-type: none"> <li>• Без измерений</li> <li>• Центральная точка</li> <li>• Горячая точка</li> <li>• Холодная точка</li> <li>• Пользовательская предустановка 1</li> <li>• Пользовательская предустановка 2</li> </ul>
Разница температур	Да
Опорная температура	Да
Учет коэффициента излучения	Да, переменный от 0,01 до 1,0 или выбирается из списка материалов
Коррекция измерений	Да
Учет внешней оптики/окон	Да

<b>Сигнализация</b>	
Цветовая индикация (изотерма)	<ul style="list-style-type: none"> <li>• Выше</li> <li>• Ниже</li> <li>• Интервал</li> <li>• Конденсация (влага/влажность/точка росы)</li> <li>• Изоляция</li> </ul>
Сигнализация функции измерения	Звуковая/визуальная сигнализация (выше/ниже) по любой выбранной функции измерения
<b>Настройка</b>	
Цветовые палитры	<ul style="list-style-type: none"> <li>• Arctic</li> <li>• White hot</li> <li>• Black hot</li> <li>• Iron</li> <li>• Lava</li> <li>• Rainbow</li> <li>• Rainbow HC</li> </ul>
Команды настройки	Локальная настройка единиц измерения, языка, даты и форматов времени
Языки	21
<b>Функции обслуживания</b>	
Обновление ПО камеры	С помощью кабеля USB или карты памяти SD
<b>Хранение изображений</b>	
Носитель информации	Съемная карта памяти: Карта памяти SD
Интервальная съемка Time-Lapse (периодическое сохранение изображений)	От 10 секунд до 24 часов (ИК-режим)
Функция дистанционного управления	С помощью кабеля USB или сети Wi-Fi
Формат файла изображения	Стандартный формат JPEG, в том числе данные измерений Только инфракрасный режим
<b>Добавление примечаний к изображениям</b>	
Голос	60 секунд благодаря встроенному микрофону и динамику (и по Bluetooth) на статичных изображениях и видео
Текст	Текст из заранее заданного списка или вводится с помощью виртуальной клавиатуры на сенсорном экране
Аннотации для визуальных изображений	Да
Эскиз изображения	Да: только в инфракрасном диапазоне
Эскиз	С сенсорного экрана
METERLiNK	Беспроводное подключение (Bluetooth) к следующим устройствам: Датчики FLiR с METERLiNK
Данные лазерного дальномера	Да
Информация об области измерения	Да
GPS	Данные местоположения, полученные от встроенного GPS, автоматически добавляются к каждому статичному изображению и первому кадру видео

<b>Запись видео на камеру</b>	
Запись радиометрического ИК-видео	RTRR (формат .csq)
Запись нерадиометрического ИК-видео	В формате H.264 на карту памяти
Запись визуального видео	В формате H.264 на карту памяти
<b>Потоковая передача видео</b>	
Радиометрическая потоковая передача ИК-видео (со сжатием)	По протоколу UVC
Нерадиометрическая потоковая передача видео (со сжатием: ИК, MSX, визуальное изображение, картинка в картинке)	<ul style="list-style-type: none"> <li>• H.264 (AVC) по протоколу RTSP (Wi-Fi)</li> <li>• MPEG4 по протоколу RTSP (Wi-Fi)</li> <li>• MJPEG по протоколу UVC и RTSP (Wi-Fi)</li> </ul>
Потоковая передача визуального видео	Да
<b>Цифровая камера</b>	
Разрешение	5 мегапикселей со светодиодной подсветкой
Фокус	Фиксированный
Поле зрения	53° × 41°
Подсветка при съемке	Встроенное светодиодное освещение
<b>Лазерный целеуказатель</b>	
Юстировка лазера	Позиция автоматически отображается на инфракрасном изображении
Лазерный дальномер	Включается специальной кнопкой
Лазер	Класс 2, 0,05–40 м ±1 % от измеренного расстояния
<b>Интерфейсы передачи данных</b>	
Интерфейсы	USB 2.0, Bluetooth, Wi-Fi, DisplayPort
METERLiNK/Bluetooth	Обмен данными с гарнитурой и внешними датчиками
Wi-Fi	Одноранговая (ad-hoc) сеть или сеть инфраструктуры
Аудио	Подключение микрофона и динамика для создания голосовых аннотаций для изображений
USB	USB тип C: передача данных / видео / питание
Стандарт USB	USB 2.0 высокоскоростной
Видеовыход	DisplayPort
Тип видеоразъема	DisplayPort через USB тип C
<b>Радио</b>	
Рабочая частота	Bluetooth + EDR/LE: 2402...2480 МГц WLAN 2,4 ГГц: 2412...2462 МГц WLAN 5 ГГц: 5150–5350 МГц (DFS: только ведомый режим)  Обратите внимание, что диапазон частот 5150–5350 МГц предназначен только для использования внутри помещений (см. национальные нормативы).
Радиочастотный выход (EIRP)	Bluetooth + EDR/LE: < 10 дБм WLAN: < 17 дБм
Антенна	Встроенная антенна PIFA (усиление: макс. 1,4 дБи)



<b>Система питания</b>	
Тип аккумулятора	Перезаряжаемый литий-ионный аккумулятор
Напряжение аккумулятора	3,6 В
Время работы от аккумулятора	>4 часов при температуре 25 °С в стандартном режиме эксплуатации
Система зарядки	В камере (адаптер пер. тока или 12 В от автомобиля) или двухсекционное зарядное устройство
Время зарядки (при использовании двухсекционного зарядного устройства)	От 3,5 до 90 % емкости, экранный индикатор
Температура в ходе зарядки	От 0°С до 45°С, кроме корейского рынка: От 10°С до 45°С
Работа от внешнего источника питания	Адаптер переменного тока, 90–260 В переменного тока, 50/60 Гц или 12 В от автомобиля (провод со стандартной вилкой, дополнительно)
Управление электропитанием	Автоматическое выключение и режим ожидания
<b>Условия работы</b>	
Диапазон рабочих температур	От -15 до 50°С
Диапазон температур хранения	От -40 до 70°С
Влажность (при эксплуатации и хранении)	Согласно стандарту МЭК 60068-2-30: 24 часа, при относительной влажности 95 %, от 25 до 40 °С, на 2 цикла
ЭМС	<ul style="list-style-type: none"> <li>• ETSI EN 301 489-1 (радиочастотный спектр)</li> <li>• ETSI EN 301 489-17</li> <li>• EN 61000-6-2 (помехоустойчивость)</li> <li>• EN 61000-6-3 (излучение)</li> <li>• FCC 47 CFR, часть 15 В, класс В (излучение)</li> </ul>
Радиочастотный спектр	<ul style="list-style-type: none"> <li>• ETSI EN 300 328</li> <li>• ETSI EN 301 893</li> <li>• FCC 47 CFR, часть 15 С</li> <li>• FCC 47 CFR, часть 15 Е</li> </ul>
Класс защиты корпуса	IP 54 (согласно IEC 60529)
Устойчивость к ударам	25g (согласно IEC 60068-2-27)
Устойчивость к вибрации	2 g (согласно IEC 60068-2-6)
Безопасность	Камера: <ul style="list-style-type: none"> <li>• IEC/EN 60950-1, IEC/EN 62368-1</li> </ul> Источник питания: <ul style="list-style-type: none"> <li>• IEC/EN 62368-1</li> <li>• CSA/UL/KC/SAA/PSE 60950-1</li> </ul>
<b>Физические характеристики</b>	
Масса (с аккумулятором)	1,4 кг
Размер (Д × Ш × В)	<ul style="list-style-type: none"> <li>• Объектив для вертикальной съемки: 140 × 201,3 × 84,1 мм</li> <li>• Объектив для горизонтальной съемки: 140 × 201,3 × 167,3 мм</li> </ul>
Масса аккумулятора	195 g
Размеры аккумулятора (Д × Ш × В)	59 × 66 × 94 мм
Гнездо штатива	UNC ¼"-20

<b>Физические характеристики</b>	
Материал корпуса	PCABS с TPE, магниевый сплав
Цвет	Черный
<b>Гарантия и обслуживание</b>	
Гарантия:	<a href="http://www.flir.com/warranty/">http://www.flir.com/warranty/</a>
<b>Информация по комплекту поставки</b>	
Упаковка, тип	Картонная коробка
Упаковка, содержимое	<ul style="list-style-type: none"> <li>• Аккумулятор (2 шт.)</li> <li>• Жесткий транспортировочный футляр</li> <li>• Зарядное устройство для аккумулятора</li> <li>• Инфракрасная камера с объективом</li> <li>• Крышка объектива передняя</li> <li>• Крышка объектива передняя и задняя (только для дополнительных объективов)</li> <li>• Лицензия: FLIR Thermal Studio Pro (3-месячная подписка) + FLIR Route Creator Plugin for Thermal Studio Pro (3-месячная подписка)</li> <li>• Ящик для принадлежностей I: <ul style="list-style-type: none"> <li>◦ SD-карта (8 ГБ)</li> <li>◦ Адаптер с USB тип C на HDMI и PD</li> <li>◦ Блок питания для зарядного устройства аккумулятора</li> <li>◦ Источник питания, 15 Вт / 3 А</li> <li>◦ Переходной кабель с USB 2.0 A для кабеля USB тип C</li> <li>◦ Переходной кабель с USB тип C на USB тип C (стандарт USB 2.0)</li> <li>◦ Печатная документация</li> </ul> </li> <li>• Ящик для принадлежностей II: <ul style="list-style-type: none"> <li>◦ Ремешок крышки объектива</li> <li>◦ Ткань для очистки объективов</li> <li>◦ Шейный ремешок</li> </ul> </li> </ul>
Масса упаковки	5,9 кг
Размер упаковки	500 × 190 × 370 мм
EAN-13	7332558026359
UPC-12	845188022204
Страна-изготовитель	Швеция

**Расходные материалы и принадлежности:**

- T300238; Macro lens 2.0x with case
- T131171ACC; Remote operation button
- T199300ACC; Battery
- T199347ACC; Hard transport case for FLIR T8xx, T5xx, and GF7x series
- T199601; Hand strap and neck strap
- T199610; Battery charger
- T300030; Option, No radio
- T911997; Tripod
- T911998; HDMI 2-port video splitter
- T300369; Mounting kit (FLIR T5xx, T8xx, Exx)
- T850105; FLIR Inspection Route - Camera Option
- T850111; Option, Dual streaming
- T130337ACC; Calibration target
- T199588; IR lens, f=29 mm (14°) with case
- T199589; IR lens, f=17 mm (24°) with case
- T199590; IR lens, f=10 mm (42°) with case
- T300095; IR lens, f=70 mm (6°) with case

- T911630ACC; Power supply for camera, 15 W/3 A
- T911631ACC; USB 2.0 A to USB Type-C cable, 0.9 m
- T911633ACC; Power supply for battery charger
- T911705ACC; USB Type-C to USB Type-C cable (USB 2.0 standard), 1.0 m
- T911706ACC; Car adapter 12 V
- T911845ACC; USB Type-C to HDMI and PD adapter
- T911846ACC; USB 2.0 A to USB Type-C with Power supply
- T300437ACC; Lens case
- T198495; Pouch
- T197771ACC; Bluetooth Headset
- T300244; FLIR Route Creator Plugin for FLIR Thermal Studio Pro, 1 Year Subscription
- T300342; FLIR Screen-EST, Perpetual license
- T300243; FLIR Thermal Studio Pro, 1 Year Subscription
- T300083; FLIR Thermal Studio Pro, Perpetual license
- T300341; FLIR Thermal Studio Standard, 1 Year Subscription
- T300258; FLIR Thermal Studio Standard, Perpetual license
- T198583; FLIR Tools+ (download card incl. license key)
- T198696; FLIR ResearchIR Max 4 (hardware sec. dev.)
- T199013; FLIR ResearchIR Max 4 (printed license key)
- T199043; FLIR ResearchIR Max 4 Upgrade (printed license key)
- 4220499; FLIR Research Studio - 1 Year Subscription (online activation)
- 4220500; FLIR Research Studio - Perpetual License (online activation)
- 4220646; FLIR Research Studio - Perpetual License (USB dongle)
- INST-EW-0155; Extended Warranty 1 Year for A3xxf, T540, T600/bx, T610, T840, T860
- INST-EWGM-0165; Premium Service Package for T540, T600/bx, T610, T840, T860
- INST-GM-0150; General Maintenance Package for T540, T6xx, T840, T860

## 2.18 FLIR T560 24° + 14°

P/N: 89004-0101

Rev.: 74987

<b>Данные по оптической системе и системе формирования изображения</b>	
ИК-разрешение	640 × 480 пикселей
UltraMax (Сверхвысокое разрешение) <sup>18</sup>	Да
NETD	<ul style="list-style-type: none"> <li>• &lt;40 мК, 24° при 30°C</li> <li>• &lt;50 мК, 14° при 30°C</li> </ul>
Поле зрения	<ul style="list-style-type: none"> <li>• 24° × 18°</li> <li>• 14° × 10°</li> </ul>
Минимальное фокусное расстояние	<ul style="list-style-type: none"> <li>• 0,15 м при 24°</li> <li>• 1,0 м при 14°</li> <li>• Макро-режим 50 мкм в качестве опции для 24°</li> </ul>
Минимальное фокусное расстояние с MSX	<ul style="list-style-type: none"> <li>• 0,5 м при 24°</li> <li>• 1,0 м при 14°</li> </ul>
Фокусное расстояние	<ul style="list-style-type: none"> <li>• 17 мм при 24°</li> <li>• 29 мм при 14°</li> </ul>
Пространственное разрешение (МПЗ)	<ul style="list-style-type: none"> <li>• 0,66 мрад/пиксель, 24°</li> <li>• 0,38 мрад/пиксель, 14°</li> </ul>
Доступные дополнительные объективы	<ul style="list-style-type: none"> <li>• 42° (с функцией автокалибровки "AutoCal")</li> <li>• 6° (требуется сервисная калибровка)</li> </ul>
Определение объектива	Автоматический
Диафрагменное число	<ul style="list-style-type: none"> <li>• 1,3, 24°</li> <li>• 1,5, 14°</li> </ul>
Частота смены кадров	30 Гц
Фокус	<ul style="list-style-type: none"> <li>• Непрерывное лазерное измерение расстояния (LDM)</li> <li>• Однократное лазерное измерение расстояния (LDM)</li> <li>• Однократное применение контрастности</li> <li>• Ручная регулировка</li> </ul>
Совпадение поля зрения (ПЗ)	Да
Цифровой зум	1-8 × непрерывный
<b>Информация по детектору</b>	
Матрица в фокальной плоскости / спектральный диапазон	Неохлаждаемый микроболометр / 7,5-14 мкм
Шаг детектора	12 мкм
<b>Вывод изображения</b>	
Разрешение	640 × 480 пикселей (VGA)
Яркость поверхности (нд/м <sup>2</sup> )	400
Размер экрана	4 дюйма
Угол зрения	80°

18. Не поддерживается при использовании макро-режима.

<b>Вывод изображения</b>	
Глубина цвета (бит)	24
Соотношение сторон	4:3
Автоповорот	Да
Сенсорный экран	PCAP с оптической связкой
Технология дисплея (матрица)	IPS
Материал покровного стекла	Dragontrail®
Программируемые кнопки	2
Видеоискатель	Нет
Настройка изображения	<ul style="list-style-type: none"> <li>• Автоматический</li> <li>• Автоматический максимум</li> <li>• Автоматический минимум</li> <li>• Ручная регулировка</li> </ul>
<b>Режимы вывода изображений</b>	
Инфракрасное изображение	Да
Визуальное изображение	Да
MSX	Да
Картинка в картинке	С возможностью перемещения и изменения размера
Галерея	Да
<b>Измерение</b>	
Диапазон температуры камеры	<ul style="list-style-type: none"> <li>• От -20 до 120°C</li> <li>• От 0 до 650°C</li> <li>• От 300 до 1500°C</li> </ul>
Диапазон и точность температуры объекта (для температуры окружающей среды) От 15 до 35°C	<ul style="list-style-type: none"> <li>• Диапазон от -20 до 120°C: <ul style="list-style-type: none"> <li>◦ От -20 до 100°C: ±2°C</li> <li>◦ От 100 до 120°C: ±2%</li> </ul> </li> <li>• Диапазон от 0 до 650°C: <ul style="list-style-type: none"> <li>◦ От 0 до 100°C: ±2°C</li> <li>◦ От 100 до 650°C: ±2%</li> </ul> </li> <li>• Диапазон от 300 до 1500°C: ±2%</li> </ul>
<b>Режим для проверки</b>	
Маршрут осмотра FLIR	Включена в камере
<b>Анализ измерений</b>	
Точка измерения	3 в режиме реального времени
Область	3 в режиме реального времени
Автоматическое определение горячего/холодного	Автоматические маркеры максимального/минимального уровня в пределах области
Предустановки измерений	<ul style="list-style-type: none"> <li>• Без измерений</li> <li>• Центральная точка</li> <li>• Горячая точка</li> <li>• Холодная точка</li> <li>• Пользовательская предустановка 1</li> <li>• Пользовательская предустановка 2</li> </ul>
Разница температур	Да
Опорная температура	Да
Учет коэффициента излучения	Да, переменный от 0,01 до 1,0 или выбирается из списка материалов

<b>Анализ измерений</b>	
Коррекция измерений	Да
Учет внешней оптики/окон	Да
<b>Сигнализация</b>	
Цветовая индикация (изотерма)	<ul style="list-style-type: none"> <li>• Выше</li> <li>• Ниже</li> <li>• Интервал</li> <li>• Конденсация (влага/влажность/точка росы)</li> <li>• Изоляция</li> </ul>
Сигнализация функции измерения	Звуковая/визуальная сигнализация (выше/ниже) по любой выбранной функции измерения
<b>Настройка</b>	
Цветовые палитры	<ul style="list-style-type: none"> <li>• Arctic</li> <li>• White hot</li> <li>• Black hot</li> <li>• Iron</li> <li>• Lava</li> <li>• Rainbow</li> <li>• Rainbow HC</li> </ul>
Команды настройки	Локальная настройка единиц измерения, языка, даты и форматов времени
Языки	21
<b>Функции обслуживания</b>	
Обновление ПО камеры	С помощью кабеля USB или карты памяти SD
<b>Хранение изображений</b>	
Носитель информации	Съемная карта памяти: Карта памяти SD
Интервальная съемка Time-Lapse (периодическое сохранение изображений)	От 10 секунд до 24 часов (ИК-режим)
Функция дистанционного управления	С помощью кабеля USB или сети Wi-Fi
Формат файла изображения	Стандартный формат JPEG, в том числе данные измерений Только инфракрасный режим
<b>Добавление примечаний к изображениям</b>	
Голос	60 секунд благодаря встроенному микрофону и динамику (и по Bluetooth) на статичных изображениях и видео
Текст	Текст из заранее заданного списка или вводится с помощью виртуальной клавиатуры на сенсорном экране
Аннотации для визуальных изображений	Да
Эскиз изображения	Да: только в инфракрасном диапазоне
Эскиз	С сенсорного экрана
METERLiNK	Беспроводное подключение (Bluetooth) к следующим устройствам: Датчики FLiR с METERLiNK
Данные лазерного дальномера	Да
Информация об области измерения	Да
GPS	Данные местоположения, полученные от встроенного GPS, автоматически добавляются к каждому статичному изображению и первому кадру видео

<b>Запись видео на камеру</b>	
Запись радиометрического ИК-видео	RTRR (формат .csq)
Запись нерадиометрического ИК-видео	В формате H.264 на карту памяти
Запись визуального видео	В формате H.264 на карту памяти
<b>Потоковая передача видео</b>	
Радиометрическая потоковая передача ИК-видео (со сжатием)	По протоколу UVC
Нерадиометрическая потоковая передача видео (со сжатием: ИК, MSX, визуальное изображение, картинка в картинке)	<ul style="list-style-type: none"> <li>• H.264 (AVC) по протоколу RTSP (Wi-Fi)</li> <li>• MPEG4 по протоколу RTSP (Wi-Fi)</li> <li>• MJPEG по протоколу UVC и RTSP (Wi-Fi)</li> </ul>
Потоковая передача визуального видео	Да
<b>Цифровая камера</b>	
Разрешение	5 мегапикселей со светодиодной подсветкой
Фокус	Фиксированный
Поле зрения	53° × 41°
Подсветка при съемке	Встроенное светодиодное освещение
<b>Лазерный целеуказатель</b>	
Юстировка лазера	Позиция автоматически отображается на инфракрасном изображении
Лазерный дальномер	Включается специальной кнопкой
Лазер	Класс 2, 0,05–40 м ±1 % от измеренного расстояния
<b>Интерфейсы передачи данных</b>	
Интерфейсы	USB 2.0, Bluetooth, Wi-Fi, DisplayPort
METERLiNK/Bluetooth	Обмен данными с гарнитурой и внешними датчиками
Wi-Fi	Одноранговая (ad-hoc) сеть или сеть инфраструктуры
Аудио	Подключение микрофона и динамика для создания голосовых аннотаций для изображений
USB	USB тип C: передача данных / видео / питание
Стандарт USB	USB 2.0 высокоскоростной
Видеовыход	DisplayPort
Тип видеоразъема	DisplayPort через USB тип C
<b>Радио</b>	
Рабочая частота	Bluetooth + EDR/LE: 2402...2480 МГц WLAN 2,4 ГГц: 2412...2462 МГц WLAN 5 ГГц: 5150–5350 МГц (DFS: только ведомый режим)  Обратите внимание, что диапазон частот 5150–5350 МГц предназначен только для использования внутри помещений (см. национальные нормативы).
Радиочастотный выход (EIRP)	Bluetooth + EDR/LE: < 10 дБм WLAN: < 17 дБм
Антенна	Встроенная антенна PIFA (усиление: макс. 1,4 дБи)

<b>Система питания</b>	
Тип аккумулятора	Перезаряжаемый литий-ионный аккумулятор
Напряжение аккумулятора	3,6 В
Время работы от аккумулятора	>4 часов при температуре 25 °С в стандартном режиме эксплуатации
Система зарядки	В камере (адаптер пер. тока или 12 В от автомобиля) или двухсекционное зарядное устройство
Время зарядки (при использовании двухсекционного зарядного устройства)	От 3,5 до 90 % емкости, экранный индикатор
Температура в ходе зарядки	От 0°С до 45°С, кроме корейского рынка: От 10°С до 45°С
Работа от внешнего источника питания	Адаптер переменного тока, 90–260 В переменного тока, 50/60 Гц или 12 В от автомобиля (провод со стандартной вилкой, дополнительно)
Управление электропитанием	Автоматическое выключение и режим ожидания
<b>Условия работы</b>	
Диапазон рабочих температур	От -15 до 50°С
Диапазон температур хранения	От -40 до 70°С
Влажность (при эксплуатации и хранении)	Согласно стандарту МЭК 60068-2-30: 24 часа, при относительной влажности 95 %, от 25 до 40 °С, на 2 цикла
ЭМС	<ul style="list-style-type: none"> <li>• ETSI EN 301 489-1 (радиочастотный спектр)</li> <li>• ETSI EN 301 489-17</li> <li>• EN 61000-6-2 (помехоустойчивость)</li> <li>• EN 61000-6-3 (излучение)</li> <li>• FCC 47 CFR, часть 15 В, класс В (излучение)</li> </ul>
Радиочастотный спектр	<ul style="list-style-type: none"> <li>• ETSI EN 300 328</li> <li>• ETSI EN 301 893</li> <li>• FCC 47 CFR, часть 15 С</li> <li>• FCC 47 CFR, часть 15 Е</li> </ul>
Класс защиты корпуса	IP 54 (согласно IEC 60529)
Устойчивость к ударам	25g (согласно IEC 60068-2-27)
Устойчивость к вибрации	2 g (согласно IEC 60068-2-6)
Безопасность	<p>Камера:</p> <ul style="list-style-type: none"> <li>• IEC/EN 60950-1, IEC/EN 62368-1</li> </ul> <p>Источник питания:</p> <ul style="list-style-type: none"> <li>• IEC/EN 62368-1</li> <li>• CSA/UL/KC/SAA/PSE 60950-1</li> </ul>
<b>Физические характеристики</b>	
Масса (с аккумулятором)	1,4 кг
Размер (Д × Ш × В)	<ul style="list-style-type: none"> <li>• Объектив для вертикальной съемки: 140 × 201,3 × 84,1 мм</li> <li>• Объектив для горизонтальной съемки: 140 × 201,3 × 167,3 мм</li> </ul>
Масса аккумулятора	195 g
Размеры аккумулятора (Д × Ш × В)	59 × 66 × 94 мм
Гнездо штатива	UNC ¼"-20



<b>Физические характеристики</b>	
Материал корпуса	PCABS с TPE, магниевый сплав
Цвет	Черный
<b>Гарантия и обслуживание</b>	
Гарантия:	<a href="http://www.flir.com/warranty/">http://www.flir.com/warranty/</a>
<b>Информация по комплекту поставки</b>	
Упаковка, тип	Картонная коробка
Упаковка, содержимое	<ul style="list-style-type: none"> <li>• Аккумулятор (2 шт.)</li> <li>• Дополнительный объектив, 14°</li> <li>• Жесткий транспортировочный футляр</li> <li>• Зарядное устройство для аккумулятора</li> <li>• Инфракрасная камера с объективом</li> <li>• Крышка объектива передняя</li> <li>• Крышка объектива передняя и задняя (только для дополнительных объективов)</li> <li>• Лицензия: FLIR Thermal Studio Pro (3-месячная подписка) + FLIR Route Creator Plugin for Thermal Studio Pro (3-месячная подписка)</li> <li>• Ящик для принадлежностей I: <ul style="list-style-type: none"> <li>◦ SD-карта (8 ГБ)</li> <li>◦ Адаптер с USB тип C на HDMI и PD</li> <li>◦ Блок питания для зарядного устройства аккумулятора</li> <li>◦ Источник питания, 15 Вт / 3 А</li> <li>◦ Переходной кабель с USB 2.0 A для кабеля USB тип C</li> <li>◦ Переходной кабель с USB тип C на USB тип C (стандарт USB 2.0)</li> <li>◦ Печатная документация</li> </ul> </li> <li>• Ящик для принадлежностей II: <ul style="list-style-type: none"> <li>◦ Ремешок крышки объектива</li> <li>◦ Ткань для очистки объективов</li> <li>◦ Шейный ремешок</li> </ul> </li> </ul>
Масса упаковки	6,3 кг
Размер упаковки	500 × 190 × 370 мм
EAN-13	7332558026328
UPC-12	845188022174
Страна-изготовитель	Швеция

**Расходные материалы и принадлежности:**

- T300238; Macro lens 2.0x with case
- T131171ACC; Remote operation button
- T199300ACC; Battery
- T199347ACC; Hard transport case for FLIR T8xx, T5xx, and GF7x series
- T199601; Hand strap and neck strap
- T199610; Battery charger
- T300030; Option, No radio
- T911997; Tripod
- T911998; HDMI 2-port video splitter
- T300369; Mounting kit (FLIR T5xx, T8xx, Exx)
- T850105; FLIR Inspection Route - Camera Option
- T850111; Option, Dual streaming
- T199609; Option, Macro mode 50/71/101 μm for 24°
- T130337ACC; Calibration target
- T199588; IR lens, f=29 mm (14°) with case
- T199589; IR lens, f=17 mm (24°) with case

- T199590; IR lens, f=10 mm (42°) with case
- T300095; IR lens, f=70 mm (6°) with case
- T911630ACC; Power supply for camera, 15 W/3 A
- T911631ACC; USB 2.0 A to USB Type-C cable, 0.9 m
- T911633ACC; Power supply for battery charger
- T911705ACC; USB Type-C to USB Type-C cable (USB 2.0 standard), 1.0 m
- T911706ACC; Car adapter 12 V
- T911845ACC; USB Type-C to HDMI and PD adapter
- T911846ACC; USB 2.0 A to USB Type-C with Power supply
- T300437ACC; Lens case
- T198495; Pouch
- T197771ACC; Bluetooth Headset
- T300244; FLIR Route Creator Plugin for FLIR Thermal Studio Pro, 1 Year Subscription
- T300342; FLIR Screen-EST, Perpetual license
- T300243; FLIR Thermal Studio Pro, 1 Year Subscription
- T300083; FLIR Thermal Studio Pro, Perpetual license
- T300341; FLIR Thermal Studio Standard, 1 Year Subscription
- T300258; FLIR Thermal Studio Standard, Perpetual license
- T198583; FLIR Tools+ (download card incl. license key)
- T198696; FLIR ResearchIR Max 4 (hardware sec. dev.)
- T199013; FLIR ResearchIR Max 4 (printed license key)
- T199043; FLIR ResearchIR Max 4 Upgrade (printed license key)
- 4220499; FLIR Research Studio - 1 Year Subscription (online activation)
- 4220500; FLIR Research Studio - Perpetual License (online activation)
- 4220646; FLIR Research Studio - Perpetual License (USB dongle)
- INST-EW-0155; Extended Warranty 1 Year for A3xxf, T540, T600/bx, T610, T840, T860
- INST-EWGM-0165; Premium Service Package for T540, T600/bx, T610, T840, T860
- INST-GM-0150; General Maintenance Package for T540, T6xx, T840, T860

## 2.19 FLIR T560 24° + 42°

P/N: 89005-0101

Rev.: 74987

<b>Данные по оптической системе и системе формирования изображения</b>	
ИК-разрешение	640 × 480 пикселей
UltraMax (Сверхвысокое разрешение) <sup>19</sup>	Да
NETD	<ul style="list-style-type: none"> <li>• &lt;30 мК, 42° при 30°C</li> <li>• &lt;40 мК, 24° при 30°C</li> </ul>
Поле зрения	<ul style="list-style-type: none"> <li>• 42° × 32°</li> <li>• 24° × 18°</li> </ul>
Минимальное фокусное расстояние	<ul style="list-style-type: none"> <li>• 0,15 м при 42°</li> <li>• 0,15 м при 24°</li> <li>• Макро-режим 50 мкм в качестве опции для 24°</li> </ul>
Минимальное фокусное расстояние с MSX	<ul style="list-style-type: none"> <li>• 0,65 м, 42°</li> <li>• 0,5 м при 24°</li> </ul>
Фокусное расстояние	<ul style="list-style-type: none"> <li>• 10 мм при 42°</li> <li>• 17 мм при 24°</li> </ul>
Пространственное разрешение (МПЗ)	<ul style="list-style-type: none"> <li>• 1,20 мрад/пиксель, 42°</li> <li>• 0,66 мрад/пиксель, 24°</li> </ul>
Доступные дополнительные объективы	<ul style="list-style-type: none"> <li>• 14° (с функцией автокалибровки "AutoCal")</li> <li>• 6° (требуется сервисная калибровка)</li> </ul>
Определение объектива	Автоматический
Диафрагменное число	<ul style="list-style-type: none"> <li>• 1,1, 42°</li> <li>• 1,3, 24°</li> </ul>
Частота смены кадров	30 Гц
Фокус	<ul style="list-style-type: none"> <li>• Непрерывное лазерное измерение расстояния (LDM)</li> <li>• Однократное лазерное измерение расстояния (LDM)</li> <li>• Однократное применение контрастности</li> <li>• Ручная регулировка</li> </ul>
Совпадение поля зрения (ПЗ)	Да
Цифровой зум	1-8 × непрерывный
<b>Информация по детектору</b>	
Матрица в фокальной плоскости / спектральный диапазон	Неохлаждаемый микроболометр / 7,5-14 мкм
Шаг детектора	12 мкм
<b>Вывод изображения</b>	
Разрешение	640 × 480 пикселей (VGA)
Яркость поверхности (нд/м <sup>2</sup> )	400
Размер экрана	4 дюйма
Угол зрения	80°

19. Не поддерживается при использовании макро-режима.

<b>Вывод изображения</b>	
Глубина цвета (бит)	24
Соотношение сторон	4:3
Автоповорот	Да
Сенсорный экран	PCAP с оптической связкой
Технология дисплея (матрица)	IPS
Материал покровного стекла	Dragontrail®
Программируемые кнопки	2
Видеоискатель	Нет
Настройка изображения	<ul style="list-style-type: none"> <li>• Автоматический</li> <li>• Автоматический максимум</li> <li>• Автоматический минимум</li> <li>• Ручная регулировка</li> </ul>
<b>Режимы вывода изображений</b>	
Инфракрасное изображение	Да
Визуальное изображение	Да
MSX	Да
Картинка в картинке	С возможностью перемещения и изменения размера
Галерея	Да
<b>Измерение</b>	
Диапазон температуры камеры	<ul style="list-style-type: none"> <li>• От -20 до 120°C</li> <li>• От 0 до 650°C</li> <li>• От 300 до 1500°C</li> </ul>
Диапазон и точность температуры объекта (для температуры окружающей среды) От 15 до 35°C	<ul style="list-style-type: none"> <li>• Диапазон от -20 до 120°C: <ul style="list-style-type: none"> <li>◦ От -20 до 100°C: ±2°C</li> <li>◦ От 100 до 120°C: ±2%</li> </ul> </li> <li>• Диапазон от 0 до 650°C: <ul style="list-style-type: none"> <li>◦ От 0 до 100°C: ±2°C</li> <li>◦ От 100 до 650°C: ±2%</li> </ul> </li> <li>• Диапазон от 300 до 1500°C: ±2%</li> </ul>
<b>Режим для проверки</b>	
Маршрут осмотра FLIR	Включена в камере
<b>Анализ измерений</b>	
Точка измерения	3 в режиме реального времени
Область	3 в режиме реального времени
Автоматическое определение горячего/холодного	Автоматические маркеры максимального/минимального уровня в пределах области
Предустановки измерений	<ul style="list-style-type: none"> <li>• Без измерений</li> <li>• Центральная точка</li> <li>• Горячая точка</li> <li>• Холодная точка</li> <li>• Пользовательская предустановка 1</li> <li>• Пользовательская предустановка 2</li> </ul>
Разница температур	Да
Опорная температура	Да
Учет коэффициента излучения	Да, переменный от 0,01 до 1,0 или выбирается из списка материалов

<b>Анализ измерений</b>	
Коррекция измерений	Да
Учет внешней оптики/окон	Да
<b>Сигнализация</b>	
Цветовая индикация (изотерма)	<ul style="list-style-type: none"> <li>• Выше</li> <li>• Ниже</li> <li>• Интервал</li> <li>• Конденсация (влага/влажность/точка росы)</li> <li>• Изоляция</li> </ul>
Сигнализация функции измерения	Звуковая/визуальная сигнализация (выше/ниже) по любой выбранной функции измерения
<b>Настройка</b>	
Цветовые палитры	<ul style="list-style-type: none"> <li>• Arctic</li> <li>• White hot</li> <li>• Black hot</li> <li>• Iron</li> <li>• Lava</li> <li>• Rainbow</li> <li>• Rainbow HC</li> </ul>
Команды настройки	Локальная настройка единиц измерения, языка, даты и форматов времени
Языки	21
<b>Функции обслуживания</b>	
Обновление ПО камеры	С помощью кабеля USB или карты памяти SD
<b>Хранение изображений</b>	
Носитель информации	Съемная карта памяти: Карта памяти SD
Интервальная съемка Time-Lapse (периодическое сохранение изображений)	От 10 секунд до 24 часов (ИК-режим)
Функция дистанционного управления	С помощью кабеля USB или сети Wi-Fi
Формат файла изображения	Стандартный формат JPEG, в том числе данные измерений Только инфракрасный режим
<b>Добавление примечаний к изображениям</b>	
Голос	60 секунд благодаря встроенному микрофону и динамику (и по Bluetooth) на статичных изображениях и видео
Текст	Текст из заранее заданного списка или вводится с помощью виртуальной клавиатуры на сенсорном экране
Аннотации для визуальных изображений	Да
Эскиз изображения	Да: только в инфракрасном диапазоне
Эскиз	С сенсорного экрана
METERLiNK	Беспроводное подключение (Bluetooth) к следующим устройствам: Датчики FLiR с METERLiNK
Данные лазерного дальномера	Да
Информация об области измерения	Да
GPS	Данные местоположения, полученные от встроенного GPS, автоматически добавляются к каждому статичному изображению и первому кадру видео

<b>Запись видео на камеру</b>	
Запись радиометрического ИК-видео	RTRR (формат .csq)
Запись нерадиометрического ИК-видео	В формате H.264 на карту памяти
Запись визуального видео	В формате H.264 на карту памяти
<b>Потоковая передача видео</b>	
Радиометрическая потоковая передача ИК-видео (со сжатием)	По протоколу UVC
Нерадиометрическая потоковая передача видео (со сжатием: ИК, MSX, визуальное изображение, картинка в картинке)	<ul style="list-style-type: none"> <li>• H.264 (AVC) по протоколу RTSP (Wi-Fi)</li> <li>• MPEG4 по протоколу RTSP (Wi-Fi)</li> <li>• MJPEG по протоколу UVC и RTSP (Wi-Fi)</li> </ul>
Потоковая передача визуального видео	Да
<b>Цифровая камера</b>	
Разрешение	5 мегапикселей со светодиодной подсветкой
Фокус	Фиксированный
Поле зрения	53° × 41°
Подсветка при съемке	Встроенное светодиодное освещение
<b>Лазерный целеуказатель</b>	
Юстировка лазера	Позиция автоматически отображается на инфракрасном изображении
Лазерный дальномер	Включается специальной кнопкой
Лазер	Класс 2, 0,05–40 м ±1 % от измеренного расстояния
<b>Интерфейсы передачи данных</b>	
Интерфейсы	USB 2.0, Bluetooth, Wi-Fi, DisplayPort
METERLiNK/Bluetooth	Обмен данными с гарнитурой и внешними датчиками
Wi-Fi	Одноранговая (ad-hoc) сеть или сеть инфраструктуры
Аудио	Подключение микрофона и динамика для создания голосовых аннотаций для изображений
USB	USB тип C: передача данных / видео / питание
Стандарт USB	USB 2.0 высокоскоростной
Видеовыход	DisplayPort
Тип видеоразъема	DisplayPort через USB тип C
<b>Радио</b>	
Рабочая частота	Bluetooth + EDR/LE: 2402...2480 МГц WLAN 2,4 ГГц: 2412...2462 МГц WLAN 5 ГГц: 5150–5350 МГц (DFS: только ведомый режим)  Обратите внимание, что диапазон частот 5150–5350 МГц предназначен только для использования внутри помещений (см. национальные нормативы).
Радиочастотный выход (EIRP)	Bluetooth + EDR/LE: < 10 дБм WLAN: < 17 дБм
Антенна	Встроенная антенна PIFA (усиление: макс. 1,4 дБи)

<b>Система питания</b>	
Тип аккумулятора	Перезаряжаемый литий-ионный аккумулятор
Напряжение аккумулятора	3,6 В
Время работы от аккумулятора	>4 часов при температуре 25 °С в стандартном режиме эксплуатации
Система зарядки	В камере (адаптер пер. тока или 12 В от автомобиля) или двухсекционное зарядное устройство
Время зарядки (при использовании двухсекционного зарядного устройства)	От 3,5 до 90 % емкости, экранный индикатор
Температура в ходе зарядки	От 0°С до 45°С, кроме корейского рынка: От 10°С до 45°С
Работа от внешнего источника питания	Адаптер переменного тока, 90–260 В переменного тока, 50/60 Гц или 12 В от автомобиля (провод со стандартной вилкой, дополнительно)
Управление электропитанием	Автоматическое выключение и режим ожидания
<b>Условия работы</b>	
Диапазон рабочих температур	От -15 до 50°С
Диапазон температур хранения	От -40 до 70°С
Влажность (при эксплуатации и хранении)	Согласно стандарту МЭК 60068-2-30: 24 часа, при относительной влажности 95 %, от 25 до 40 °С, на 2 цикла
ЭМС	<ul style="list-style-type: none"> <li>• ETSI EN 301 489-1 (радиочастотный спектр)</li> <li>• ETSI EN 301 489-17</li> <li>• EN 61000-6-2 (помехоустойчивость)</li> <li>• EN 61000-6-3 (излучение)</li> <li>• FCC 47 CFR, часть 15 В, класс В (излучение)</li> </ul>
Радиочастотный спектр	<ul style="list-style-type: none"> <li>• ETSI EN 300 328</li> <li>• ETSI EN 301 893</li> <li>• FCC 47 CFR, часть 15 С</li> <li>• FCC 47 CFR, часть 15 Е</li> </ul>
Класс защиты корпуса	IP 54 (согласно IEC 60529)
Устойчивость к ударам	25g (согласно IEC 60068-2-27)
Устойчивость к вибрации	2 g (согласно IEC 60068-2-6)
Безопасность	Камера: <ul style="list-style-type: none"> <li>• IEC/EN 60950-1, IEC/EN 62368-1</li> </ul> Источник питания: <ul style="list-style-type: none"> <li>• IEC/EN 62368-1</li> <li>• CSA/UL/KC/SAA/PSE 60950-1</li> </ul>
<b>Физические характеристики</b>	
Масса (с аккумулятором)	1,4 кг
Размер (Д × Ш × В)	<ul style="list-style-type: none"> <li>• Объектив для вертикальной съемки: 140 × 201,3 × 84,1 мм</li> <li>• Объектив для горизонтальной съемки: 140 × 201,3 × 167,3 мм</li> </ul>
Масса аккумулятора	195 g
Размеры аккумулятора (Д × Ш × В)	59 × 66 × 94 мм
Гнездо штатива	UNC ¼"-20

<b>Физические характеристики</b>	
Материал корпуса	PCABS с TPE, магниевый сплав
Цвет	Черный
<b>Гарантия и обслуживание</b>	
Гарантия:	<a href="http://www.flir.com/warranty/">http://www.flir.com/warranty/</a>
<b>Информация по комплекту поставки</b>	
Упаковка, тип	Картонная коробка
Упаковка, содержимое	<ul style="list-style-type: none"> <li>• Аккумулятор (2 шт.)</li> <li>• Дополнительный объектив, 42°</li> <li>• Жесткий транспортировочный футляр</li> <li>• Зарядное устройство для аккумулятора</li> <li>• Инфракрасная камера с объективом</li> <li>• Крышка объектива передняя</li> <li>• Крышка объектива передняя и задняя (только для дополнительных объективов)</li> <li>• Лицензия: FLIR Thermal Studio Pro (3-месячная подписка) + FLIR Route Creator Plugin for Thermal Studio Pro (3-месячная подписка)</li> <li>• Ящик для принадлежностей I: <ul style="list-style-type: none"> <li>◦ SD-карта (8 ГБ)</li> <li>◦ Адаптер с USB тип C на HDMI и PD</li> <li>◦ Блок питания для зарядного устройства аккумулятора</li> <li>◦ Источник питания, 15 Вт / 3 А</li> <li>◦ Переходной кабель с USB 2.0 A для кабеля USB тип C</li> <li>◦ Переходной кабель с USB тип C на USB тип C (стандарт USB 2.0)</li> <li>◦ Печатная документация</li> </ul> </li> <li>• Ящик для принадлежностей II: <ul style="list-style-type: none"> <li>◦ Ремешок крышки объектива</li> <li>◦ Ткань для очистки объективов</li> <li>◦ Шейный ремешок</li> </ul> </li> </ul>
Масса упаковки	6,3 кг
Размер упаковки	500 × 190 × 370 мм
EAN-13	7332558026342
UPC-12	845188022198
Страна-изготовитель	Швеция

**Расходные материалы и принадлежности:**

- T300238; Macro lens 2.0x with case
- T131171ACC; Remote operation button
- T199300ACC; Battery
- T199347ACC; Hard transport case for FLIR T8xx, T5xx, and GF7x series
- T199601; Hand strap and neck strap
- T199610; Battery charger
- T300030; Option, No radio
- T911997; Tripod
- T911998; HDMI 2-port video splitter
- T300369; Mounting kit (FLIR T5xx, T8xx, Exx)
- T850105; FLIR Inspection Route - Camera Option
- T850111; Option, Dual streaming
- T199609; Option, Macro mode 50/71/101 μm for 24°
- T130337ACC; Calibration target
- T199588; IR lens, f=29 mm (14°) with case
- T199589; IR lens, f=17 mm (24°) with case



- T199590; IR lens, f=10 mm (42°) with case
- T300095; IR lens, f=70 mm (6°) with case
- T911630ACC; Power supply for camera, 15 W/3 A
- T911631ACC; USB 2.0 A to USB Type-C cable, 0.9 m
- T911633ACC; Power supply for battery charger
- T911705ACC; USB Type-C to USB Type-C cable (USB 2.0 standard), 1.0 m
- T911706ACC; Car adapter 12 V
- T911845ACC; USB Type-C to HDMI and PD adapter
- T911846ACC; USB 2.0 A to USB Type-C with Power supply
- T300437ACC; Lens case
- T198495; Pouch
- T197771ACC; Bluetooth Headset
- T300244; FLIR Route Creator Plugin for FLIR Thermal Studio Pro, 1 Year Subscription
- T300342; FLIR Screen-EST, Perpetual license
- T300243; FLIR Thermal Studio Pro, 1 Year Subscription
- T300083; FLIR Thermal Studio Pro, Perpetual license
- T300341; FLIR Thermal Studio Standard, 1 Year Subscription
- T300258; FLIR Thermal Studio Standard, Perpetual license
- T198583; FLIR Tools+ (download card incl. license key)
- T198696; FLIR ResearchIR Max 4 (hardware sec. dev.)
- T199013; FLIR ResearchIR Max 4 (printed license key)
- T199043; FLIR ResearchIR Max 4 Upgrade (printed license key)
- 4220499; FLIR Research Studio - 1 Year Subscription (online activation)
- 4220500; FLIR Research Studio - Perpetual License (online activation)
- 4220646; FLIR Research Studio - Perpetual License (USB dongle)
- INST-EW-0155; Extended Warranty 1 Year for A3xxf, T540, T600/bx, T610, T840, T860
- INST-EWGM-0165; Premium Service Package for T540, T600/bx, T610, T840, T860
- INST-GM-0150; General Maintenance Package for T540, T6xx, T840, T860

## 2.20 FLIR T560 24° + 14° & 42°

P/N: 89006-0101

Rev.: 74987

<b>Данные по оптической системе и системе формирования изображения</b>	
ИК-разрешение	640 × 480 пикселей
UltraMax (Сверхвысокое разрешение) <sup>20</sup>	Да
NETD	<ul style="list-style-type: none"> <li>• &lt;30 мК, 42° при 30°C</li> <li>• &lt;40 мК, 24° при 30°C</li> <li>• &lt;50 мК, 14° при 30°C</li> </ul>
Поле зрения	<ul style="list-style-type: none"> <li>• 42° × 32°</li> <li>• 24° × 18°</li> <li>• 14° × 10°</li> </ul>
Минимальное фокусное расстояние	<ul style="list-style-type: none"> <li>• 0,15 м при 42°</li> <li>• 0,15 м при 24°</li> <li>• 1,0 м при 14°</li> <li>• Макро-режим 50 мкм в качестве опции для 24°</li> </ul>
Минимальное фокусное расстояние с MSX	<ul style="list-style-type: none"> <li>• 0,65 м, 42°</li> <li>• 0,5 м при 24°</li> <li>• 1,0 м при 14°</li> </ul>
Фокусное расстояние	<ul style="list-style-type: none"> <li>• 10 мм при 42°</li> <li>• 17 мм при 24°</li> <li>• 29 мм при 14°</li> </ul>
Пространственное разрешение (МПЗ)	<ul style="list-style-type: none"> <li>• 1,20 мрад/пиксель, 42°</li> <li>• 0,66 мрад/пиксель, 24°</li> <li>• 0,38 мрад/пиксель, 14°</li> </ul>
Доступные дополнительные объективы	<ul style="list-style-type: none"> <li>• 6° (требуется сервисная калибровка)</li> </ul>
Определение объектива	Автоматический
Диафрагменное число	<ul style="list-style-type: none"> <li>• 1,1, 42°</li> <li>• 1,3, 24°</li> <li>• 1,5, 14°</li> </ul>
Частота смены кадров	30 Гц
Фокус	<ul style="list-style-type: none"> <li>• Непрерывное лазерное измерение расстояния (LDM)</li> <li>• Однократное лазерное измерение расстояния (LDM)</li> <li>• Однократное применение контрастности</li> <li>• Ручная регулировка</li> </ul>
Совпадение поля зрения (ПЗ)	Да
Цифровой зум	1-8 × непрерывный
<b>Информация по детектору</b>	
Матрица в фокальной плоскости / спектральный диапазон	Неохлаждаемый микроболометр / 7,5-14 мкм
Шаг детектора	12 мкм

20. Не поддерживается при использовании макро-режима.

<b>Вывод изображения</b>	
Разрешение	640 × 480 пикселей (VGA)
Яркость поверхности (кд/м <sup>2</sup> )	400
Размер экрана	4 дюйма
Угол зрения	80°
Глубина цвета (бит)	24
Соотношение сторон	4:3
Автоповорот	Да
Сенсорный экран	PCAP с оптической связкой
Технология дисплея (матрица)	IPS
Материал покровного стекла	Dragontrail®
Программируемые кнопки	2
Видоискатель	Нет
Настройка изображения	<ul style="list-style-type: none"> <li>• Автоматический</li> <li>• Автоматический максимум</li> <li>• Автоматический минимум</li> <li>• Ручная регулировка</li> </ul>
<b>Режимы вывода изображений</b>	
Инфракрасное изображение	Да
Визуальное изображение	Да
MSX	Да
Картинка в картинке	С возможностью перемещения и изменения размера
Галерея	Да
<b>Измерение</b>	
Диапазон температуры камеры	<ul style="list-style-type: none"> <li>• От -20 до 120°C</li> <li>• От 0 до 650°C</li> <li>• От 300 до 1500°C</li> </ul>
Диапазон и точность температуры объекта (для температуры окружающей среды) От 15 до 35°C	<ul style="list-style-type: none"> <li>• Диапазон от -20 до 120°C: <ul style="list-style-type: none"> <li>◦ От -20 до 100°C: ±2°C</li> <li>◦ От 100 до 120°C: ±2%</li> </ul> </li> <li>• Диапазон от 0 до 650°C: <ul style="list-style-type: none"> <li>◦ От 0 до 100°C: ±2°C</li> <li>◦ От 100 до 650°C: ±2%</li> </ul> </li> <li>• Диапазон от 300 до 1500°C: ±2%</li> </ul>
<b>Режим для проверки</b>	
Маршрут осмотра FLIR	Включена в камере
<b>Анализ измерений</b>	
Точка измерения	3 в режиме реального времени
Область	3 в режиме реального времени
Автоматическое определение горячего/холодного	Автоматические маркеры максимального/минимального уровня в пределах области

<b>Анализ измерений</b>	
Предустановки измерений	<ul style="list-style-type: none"> <li>• Без измерений</li> <li>• Центральная точка</li> <li>• Горячая точка</li> <li>• Холодная точка</li> <li>• Пользовательская предустановка 1</li> <li>• Пользовательская предустановка 2</li> </ul>
Разница температур	Да
Опорная температура	Да
Учет коэффициента излучения	Да, переменный от 0,01 до 1,0 или выбирается из списка материалов
Коррекция измерений	Да
Учет внешней оптики/окон	Да
<b>Сигнализация</b>	
Цветовая индикация (изотерма)	<ul style="list-style-type: none"> <li>• Выше</li> <li>• Ниже</li> <li>• Интервал</li> <li>• Конденсация (влага/влажность/точка росы)</li> <li>• Изоляция</li> </ul>
Сигнализация функции измерения	Звуковая/визуальная сигнализация (выше/ниже) по любой выбранной функции измерения
<b>Настройка</b>	
Цветовые палитры	<ul style="list-style-type: none"> <li>• Arctic</li> <li>• White hot</li> <li>• Black hot</li> <li>• Iron</li> <li>• Lava</li> <li>• Rainbow</li> <li>• Rainbow HC</li> </ul>
Команды настройки	Локальная настройка единиц измерения, языка, даты и форматов времени
Языки	21
<b>Функции обслуживания</b>	
Обновление ПО камеры	С помощью кабеля USB или карты памяти SD
<b>Хранение изображений</b>	
Носитель информации	Съемная карта памяти: Карта памяти SD
Интервальная съемка Time-Lapse (периодическое сохранение изображений)	От 10 секунд до 24 часов (ИК-режим)
Функция дистанционного управления	С помощью кабеля USB или сети Wi-Fi
Формат файла изображения	Стандартный формат JPEG, в том числе данные измерений Только инфракрасный режим
<b>Добавление примечаний к изображениям</b>	
Голос	60 секунд благодаря встроенному микрофону и динамику (и по Bluetooth) на статичных изображениях и видео
Текст	Текст из заранее заданного списка или вводится с помощью виртуальной клавиатуры на сенсорном экране
Аннотации для визуальных изображений	Да
Эскиз изображения	Да: только в инфракрасном диапазоне
Эскиз	С сенсорного экрана

<b>Добавление примечаний к изображениям</b>	
METERLiNK	Беспроводное подключение (Bluetooth) к следующим устройствам: Датчики FLIR с METERLiNK
Данные лазерного дальномера	Да
Информация об области измерения	Да
GPS	Данные местоположения, полученные от встроенного GPS, автоматически добавляются к каждому статичному изображению и первому кадру видео
<b>Запись видео на камеру</b>	
Запись радиометрического ИК-видео	RTRR (формат .csq)
Запись нерадиометрического ИК-видео	В формате H.264 на карту памяти
Запись визуального видео	В формате H.264 на карту памяти
<b>Потоковая передача видео</b>	
Радиометрическая потоковая передача ИК-видео (со сжатием)	По протоколу UVC
Нерадиометрическая потоковая передача видео (со сжатием: ИК, MSX, визуальное изображение, картинка в картинке)	<ul style="list-style-type: none"> <li>• H.264 (AVC) по протоколу RTSP (Wi-Fi)</li> <li>• MPEG4 по протоколу RTSP (Wi-Fi)</li> <li>• MJPEG по протоколу UVC и RTSP (Wi-Fi)</li> </ul>
Потоковая передача визуального видео	Да
<b>Цифровая камера</b>	
Разрешение	5 мегапикселей со светодиодной подсветкой
Фокус	Фиксированный
Поле зрения	53° × 41°
Подсветка при съемке	Встроенное светодиодное освещение
<b>Лазерный целеуказатель</b>	
Юстировка лазера	Позиция автоматически отображается на инфракрасном изображении
Лазерный дальномер	Включается специальной кнопкой
Лазер	Класс 2, 0,05–40 м ±1 % от измеренного расстояния
<b>Интерфейсы передачи данных</b>	
Интерфейсы	USB 2.0, Bluetooth, Wi-Fi, DisplayPort
METERLiNK/Bluetooth	Обмен данными с гарнитурой и внешними датчиками
Wi-Fi	Одноранговая (ad-hoc) сеть или сеть инфраструктуры
Аудио	Подключение микрофона и динамика для создания голосовых аннотаций для изображений
USB	USB тип C: передача данных / видео / питание
Стандарт USB	USB 2.0 высокоскоростной
Видеовыход	DisplayPort
Тип видеоразъема	DisplayPort через USB тип C

<b>Радио</b>	
Рабочая частота	Bluetooth + EDR/LE: 2402...2480 МГц WLAN 2,4 ГГц: 2412...2462 МГц WLAN 5 ГГц: 5150–5350 МГц (DFS: только ведомый режим) Обратите внимание, что диапазон частот 5150–5350 МГц предназначен только для использования внутри помещений (см. национальные нормативы).
Радиочастотный выход (EIRP)	Bluetooth + EDR/LE: < 10 дБм WLAN: < 17 дБм
Антенна	Встроенная антенна PIFA (усиление: макс. 1,4 дБи)
<b>Система питания</b>	
Тип аккумулятора	Перезаряжаемый литий-ионный аккумулятор
Напряжение аккумулятора	3,6 В
Время работы от аккумулятора	>4 часов при температуре 25 °С в стандартном режиме эксплуатации
Система зарядки	В камере (адаптер пер. тока или 12 В от автомобиля) или двухсекционное зарядное устройство
Время зарядки (при использовании двухсекционного зарядного устройства)	От 3,5 до 90 % емкости, экранный индикатор
Температура в ходе зарядки	От 0°С до 45°С, кроме корейского рынка: От 10°С до 45°С
Работа от внешнего источника питания	Адаптер переменного тока, 90–260 В переменного тока, 50/60 Гц или 12 В от автомобиля (провод со стандартной вилкой, дополнительно)
Управление электропитанием	Автоматическое выключение и режим ожидания
<b>Условия работы</b>	
Диапазон рабочих температур	От -15 до 50°С
Диапазон температур хранения	От -40 до 70°С
Влажность (при эксплуатации и хранении)	Согласно стандарту МЭК 60068-2-30: 24 часа, при относительной влажности 95 %, от 25 до 40 °С, на 2 цикла
ЭМС	<ul style="list-style-type: none"> <li>ETSI EN 301 489-1 (радиочастотный спектр)</li> <li>ETSI EN 301 489-17</li> <li>EN 61000-6-2 (помехоустойчивость)</li> <li>EN 61000-6-3 (излучение)</li> <li>FCC 47 CFR, часть 15 В, класс В (излучение)</li> </ul>
Радиочастотный спектр	<ul style="list-style-type: none"> <li>ETSI EN 300 328</li> <li>ETSI EN 301 893</li> <li>FCC 47 CFR, часть 15 С</li> <li>FCC 47 CFR, часть 15 Е</li> </ul>
Класс защиты корпуса	IP 54 (согласно IEC 60529)
Устойчивость к ударам	25g (согласно IEC 60068-2-27)

<b>Условия работы</b>	
Устойчивость к вибрации	2 g (согласно IEC 60068-2-6)
Безопасность	Камера: <ul style="list-style-type: none"> <li>• IEC/EN 60950-1, IEC/EN 62368-1</li> </ul> Источники питания: <ul style="list-style-type: none"> <li>• IEC/EN 62368-1</li> <li>• CSA/UL/KC/SA/PSE 60950-1</li> </ul>
<b>Физические характеристики</b>	
Масса (с аккумулятором)	1,4 кг
Размер (Д × Ш × В)	<ul style="list-style-type: none"> <li>• Объектив для вертикальной съемки: 140 × 201,3 × 84,1 мм</li> <li>• Объектив для горизонтальной съемки: 140 × 201,3 × 167,3 мм</li> </ul>
Масса аккумулятора	195 g
Размеры аккумулятора (Д × Ш × В)	59 × 66 × 94 мм
Гнездо штатива	UNC ¼"-20
Материал корпуса	PCABS с TPE, магниевый сплав
Цвет	Черный
<b>Гарантия и обслуживание</b>	
Гарантия:	<a href="http://www.flir.com/warranty/">http://www.flir.com/warranty/</a>
<b>Информация по комплекту поставки</b>	
Упаковка, тип	Картонная коробка
Упаковка, содержимое	<ul style="list-style-type: none"> <li>• Аккумулятор (2 шт.)</li> <li>• Дополнительный объектив, 14°</li> <li>• Дополнительный объектив, 42°</li> <li>• Жесткий транспортировочный футляр</li> <li>• Зарядное устройство для аккумулятора</li> <li>• Инфракрасная камера с объективом</li> <li>• Крышка объектива передняя</li> <li>• Крышка объектива передняя и задняя (только для дополнительных объективов)</li> <li>• Лицензия: FLIR Thermal Studio Pro (3-месячная подписка) + FLIR Route Creator Plugin for Thermal Studio Pro (3-месячная подписка)</li> <li>• Ящик для принадлежностей I: <ul style="list-style-type: none"> <li>◦ SD-карта (8 ГБ)</li> <li>◦ Адаптер с USB тип C на HDMI и PD</li> <li>◦ Блок питания для зарядного устройства аккумулятора</li> <li>◦ Источник питания, 15 Вт / 3 А</li> <li>◦ Переходной кабель с USB 2.0 A для кабеля USB тип C</li> <li>◦ Переходной кабель с USB тип C на USB тип C (стандарт USB 2.0)</li> <li>◦ Печатная документация</li> </ul> </li> <li>• Ящик для принадлежностей II: <ul style="list-style-type: none"> <li>◦ Ремешок крышки объектива</li> <li>◦ Ткань для очистки объективов</li> <li>◦ Шейный ремешок</li> </ul> </li> </ul>
Масса упаковки	6,5 кг
Размер упаковки	500 × 190 × 370 мм
EAN-13	7332558026335

<b>Информация по комплекту поставки</b>	
UPC-12	845188022181
Страна-изготовитель	Швеция

**Расходные материалы и принадлежности:**

- T300238; Macro lens 2.0x with case
- T131171ACC; Remote operation button
- T199300ACC; Battery
- T199347ACC; Hard transport case for FLIR T8xx, T5xx, and GF7x series
- T199601; Hand strap and neck strap
- T199610; Battery charger
- T300030; Option, No radio
- T911997; Tripod
- T911998; HDMI 2-port video splitter
- T300369; Mounting kit (FLIR T5xx, T8xx, Exx)
- T850105; FLIR Inspection Route - Camera Option
- T850111; Option, Dual streaming
- T199609; Option, Macro mode 50/71/101  $\mu\text{m}$  for 24°
- T130337ACC; Calibration target
- T199588; IR lens, f=29 mm (14°) with case
- T199589; IR lens, f=17 mm (24°) with case
- T199590; IR lens, f=10 mm (42°) with case
- T300095; IR lens, f=70 mm (6°) with case
- T911630ACC; Power supply for camera, 15 W/3 A
- T911631ACC; USB 2.0 A to USB Type-C cable, 0.9 m
- T911633ACC; Power supply for battery charger
- T911705ACC; USB Type-C to USB Type-C cable (USB 2.0 standard), 1.0 m
- T911706ACC; Car adapter 12 V
- T911845ACC; USB Type-C to HDMI and PD adapter
- T911846ACC; USB 2.0 A to USB Type-C with Power supply
- T300437ACC; Lens case
- T198495; Pouch
- T197771ACC; Bluetooth Headset
- T300244; FLIR Route Creator Plugin for FLIR Thermal Studio Pro, 1 Year Subscription
- T300342; FLIR Screen-EST, Perpetual license
- T300243; FLIR Thermal Studio Pro, 1 Year Subscription
- T300083; FLIR Thermal Studio Pro, Perpetual license
- T300341; FLIR Thermal Studio Standard, 1 Year Subscription
- T300258; FLIR Thermal Studio Standard, Perpetual license
- T198583; FLIR Tools+ (download card incl. license key)
- T198696; FLIR ResearchIR Max 4 (hardware sec. dev.)
- T199013; FLIR ResearchIR Max 4 (printed license key)
- T199043; FLIR ResearchIR Max 4 Upgrade (printed license key)
- 4220499; FLIR Research Studio - 1 Year Subscription (online activation)
- 4220500; FLIR Research Studio - Perpetual License (online activation)
- 4220646; FLIR Research Studio - Perpetual License (USB dongle)
- INST-EW-0155; Extended Warranty 1 Year for A3xxf, T540, T600/bx, T610, T840, T860
- INST-EWGM-0165; Premium Service Package for T540, T600/bx, T610, T840, T860
- INST-GM-0150; General Maintenance Package for T540, T6xx, T840, T860



## 2.21 FLIR T560 42° + 14°

P/N: 89007-0101

Rev.: 74987

<b>Данные по оптической системе и системе формирования изображения</b>	
ИК-разрешение	640 × 480 пикселей
UltraMax (Сверхвысокое разрешение) <sup>21</sup>	Да
NETD	<ul style="list-style-type: none"> <li>• &lt;30 мК, 42° при 30°C</li> <li>• &lt;50 мК, 14° при 30°C</li> </ul>
Поле зрения	<ul style="list-style-type: none"> <li>• 42° × 32°</li> <li>• 14° × 10°</li> </ul>
Минимальное фокусное расстояние	<ul style="list-style-type: none"> <li>• 0,15 м при 42°</li> <li>• 1,0 м при 14°</li> </ul>
Минимальное фокусное расстояние с MSX	<ul style="list-style-type: none"> <li>• 0,65 м, 42°</li> <li>• 1,0 м при 14°</li> </ul>
Фокусное расстояние	<ul style="list-style-type: none"> <li>• 10 мм при 42°</li> <li>• 29 мм при 14°</li> </ul>
Пространственное разрешение (МПЗ)	<ul style="list-style-type: none"> <li>• 1,20 мрад/пиксель, 42°</li> <li>• 0,38 мрад/пиксель, 14°</li> </ul>
Доступные дополнительные объективы	<ul style="list-style-type: none"> <li>• 24° (с функцией автокалибровки "AutoCal")</li> <li>• 6° (требуется сервисная калибровка)</li> </ul>
Определение объектива	Автоматический
Диафрагменное число	<ul style="list-style-type: none"> <li>• 1,1, 42°</li> <li>• 1,5, 14°</li> </ul>
Частота смены кадров	30 Гц
Фокус	<ul style="list-style-type: none"> <li>• Непрерывное лазерное измерение расстояния (LDM)</li> <li>• Однократное лазерное измерение расстояния (LDM)</li> <li>• Однократное применение контрастности</li> <li>• Ручная регулировка</li> </ul>
Совпадение поля зрения (ПЗ)	Да
Цифровой зум	1-8 × непрерывный
<b>Информация по детектору</b>	
Матрица в фокальной плоскости / спектральный диапазон	Неохлаждаемый микроболометр / 7,5-14 мкм
Шаг детектора	12 мкм
<b>Вывод изображения</b>	
Разрешение	640 × 480 пикселей (VGA)
Яркость поверхности (кд/м <sup>2</sup> )	400
Размер экрана	4 дюйма
Угол зрения	80°
Глубина цвета (бит)	24

21. Не поддерживается при использовании макро-режима.

<b>Вывод изображения</b>	
Соотношение сторон	4:3
Автоповорот	Да
Сенсорный экран	PCAP с оптической связкой
Технология дисплея (матрица)	IPS
Материал покровного стекла	Dragontrail®
Программируемые кнопки	2
Видоискатель	Нет
Настройка изображения	<ul style="list-style-type: none"> <li>• Автоматический</li> <li>• Автоматический максимум</li> <li>• Автоматический минимум</li> <li>• Ручная регулировка</li> </ul>
<b>Режимы вывода изображений</b>	
Инфракрасное изображение	Да
Визуальное изображение	Да
MSX	Да
Картинка в картинке	С возможностью перемещения и изменения размера
Галерея	Да
<b>Измерение</b>	
Диапазон температуры камеры	<ul style="list-style-type: none"> <li>• От -20 до 120°C</li> <li>• От 0 до 650°C</li> <li>• От 300 до 1500°C</li> </ul>
Диапазон и точность температуры объекта (для температуры окружающей среды) От 15 до 35°C	<ul style="list-style-type: none"> <li>• Диапазон от -20 до 120°C: <ul style="list-style-type: none"> <li>◦ От -20 до 100°C: ±2°C</li> <li>◦ От 100 до 120°C: ±2%</li> </ul> </li> <li>• Диапазон от 0 до 650°C: <ul style="list-style-type: none"> <li>◦ От 0 до 100°C: ±2°C</li> <li>◦ От 100 до 650°C: ±2%</li> </ul> </li> <li>• Диапазон от 300 до 1500°C: ±2%</li> </ul>
<b>Режим для проверки</b>	
Маршрут осмотра FLIR	Включена в камере
<b>Анализ измерений</b>	
Точка измерения	3 в режиме реального времени
Область	3 в режиме реального времени
Автоматическое определение горячего/холодного	Автоматические маркеры максимального/минимального уровня в пределах области
Предустановки измерений	<ul style="list-style-type: none"> <li>• Без измерений</li> <li>• Центральная точка</li> <li>• Горячая точка</li> <li>• Холодная точка</li> <li>• Пользовательская предустановка 1</li> <li>• Пользовательская предустановка 2</li> </ul>
Разница температур	Да
Опорная температура	Да
Учет коэффициента излучения	Да, переменный от 0,01 до 1,0 или выбирается из списка материалов

<b>Анализ измерений</b>	
Коррекция измерений	Да
Учет внешней оптики/окон	Да
<b>Сигнализация</b>	
Цветовая индикация (изотерма)	<ul style="list-style-type: none"> <li>• Выше</li> <li>• Ниже</li> <li>• Интервал</li> <li>• Конденсация (влага/влажность/точка росы)</li> <li>• Изоляция</li> </ul>
Сигнализация функции измерения	Звуковая/визуальная сигнализация (выше/ниже) по любой выбранной функции измерения
<b>Настройка</b>	
Цветовые палитры	<ul style="list-style-type: none"> <li>• Arctic</li> <li>• White hot</li> <li>• Black hot</li> <li>• Iron</li> <li>• Lava</li> <li>• Rainbow</li> <li>• Rainbow HC</li> </ul>
Команды настройки	Локальная настройка единиц измерения, языка, даты и форматов времени
Языки	21
<b>Функции обслуживания</b>	
Обновление ПО камеры	С помощью кабеля USB или карты памяти SD
<b>Хранение изображений</b>	
Носитель информации	Съемная карта памяти: Карта памяти SD
Интервальная съемка Time-Lapse (периодическое сохранение изображений)	От 10 секунд до 24 часов (ИК-режим)
Функция дистанционного управления	С помощью кабеля USB или сети Wi-Fi
Формат файла изображения	Стандартный формат JPEG, в том числе данные измерений Только инфракрасный режим
<b>Добавление примечаний к изображениям</b>	
Голос	60 секунд благодаря встроенному микрофону и динамику (и по Bluetooth) на статичных изображениях и видео
Текст	Текст из заранее заданного списка или вводится с помощью виртуальной клавиатуры на сенсорном экране
Аннотации для визуальных изображений	Да
Эскиз изображения	Да: только в инфракрасном диапазоне
Эскиз	С сенсорного экрана
METERLiNK	Беспроводное подключение (Bluetooth) к следующим устройствам: Датчики FLiR с METERLiNK
Данные лазерного дальномера	Да
Информация об области измерения	Да
GPS	Данные местоположения, полученные от встроенного GPS, автоматически добавляются к каждому статичному изображению и первому кадру видео

<b>Запись видео на камеру</b>	
Запись радиометрического ИК-видео	RTRR (формат .csq)
Запись нерадиометрического ИК-видео	В формате H.264 на карту памяти
Запись визуального видео	В формате H.264 на карту памяти
<b>Потоковая передача видео</b>	
Радиометрическая потоковая передача ИК-видео (со сжатием)	По протоколу UVC
Нерадиометрическая потоковая передача видео (со сжатием: ИК, MSX, визуальное изображение, картинка в картинке)	<ul style="list-style-type: none"> <li>• H.264 (AVC) по протоколу RTSP (Wi-Fi)</li> <li>• MPEG4 по протоколу RTSP (Wi-Fi)</li> <li>• MJPEG по протоколу UVC и RTSP (Wi-Fi)</li> </ul>
Потоковая передача визуального видео	Да
<b>Цифровая камера</b>	
Разрешение	5 мегапикселей со светодиодной подсветкой
Фокус	Фиксированный
Поле зрения	53° × 41°
Подсветка при съемке	Встроенное светодиодное освещение
<b>Лазерный целеуказатель</b>	
Юстировка лазера	Позиция автоматически отображается на инфракрасном изображении
Лазерный дальномер	Включается специальной кнопкой
Лазер	Класс 2, 0,05–40 м ±1 % от измеренного расстояния
<b>Интерфейсы передачи данных</b>	
Интерфейсы	USB 2.0, Bluetooth, Wi-Fi, DisplayPort
METERLiNK/Bluetooth	Обмен данными с гарнитурой и внешними датчиками
Wi-Fi	Одноранговая (ad-hoc) сеть или сеть инфраструктуры
Аудио	Подключение микрофона и динамика для создания голосовых аннотаций для изображений
USB	USB тип C: передача данных / видео / питание
Стандарт USB	USB 2.0 высокоскоростной
Видеовыход	DisplayPort
Тип видеоразъема	DisplayPort через USB тип C
<b>Радио</b>	
Рабочая частота	Bluetooth + EDR/LE: 2402...2480 МГц WLAN 2,4 ГГц: 2412...2462 МГц WLAN 5 ГГц: 5150–5350 МГц (DFS: только ведомый режим)  Обратите внимание, что диапазон частот 5150–5350 МГц предназначен только для использования внутри помещений (см. национальные нормативы).
Радиочастотный выход (EIRP)	Bluetooth + EDR/LE: < 10 дБм WLAN: < 17 дБм
Антенна	Встроенная антенна PIFA (усиление: макс. 1,4 дБи)

<b>Система питания</b>	
Тип аккумулятора	Перезаряжаемый литий-ионный аккумулятор
Напряжение аккумулятора	3,6 В
Время работы от аккумулятора	>4 часов при температуре 25 °С в стандартном режиме эксплуатации
Система зарядки	В камере (адаптер пер. тока или 12 В от автомобиля) или двухсекционное зарядное устройство
Время зарядки (при использовании двухсекционного зарядного устройства)	От 3,5 до 90 % емкости, экранный индикатор
Температура в ходе зарядки	От 0°С до 45°С, кроме корейского рынка: От 10°С до 45°С
Работа от внешнего источника питания	Адаптер переменного тока, 90–260 В переменного тока, 50/60 Гц или 12 В от автомобиля (провод со стандартной вилкой, дополнительно)
Управление электропитанием	Автоматическое выключение и режим ожидания
<b>Условия работы</b>	
Диапазон рабочих температур	От -15 до 50°С
Диапазон температур хранения	От -40 до 70°С
Влажность (при эксплуатации и хранении)	Согласно стандарту МЭК 60068-2-30: 24 часа, при относительной влажности 95 %, от 25 до 40 °С, на 2 цикла
ЭМС	<ul style="list-style-type: none"> <li>• ETSI EN 301 489-1 (радиочастотный спектр)</li> <li>• ETSI EN 301 489-17</li> <li>• EN 61000-6-2 (помехоустойчивость)</li> <li>• EN 61000-6-3 (излучение)</li> <li>• FCC 47 CFR, часть 15 В, класс В (излучение)</li> </ul>
Радиочастотный спектр	<ul style="list-style-type: none"> <li>• ETSI EN 300 328</li> <li>• ETSI EN 301 893</li> <li>• FCC 47 CFR, часть 15 С</li> <li>• FCC 47 CFR, часть 15 Е</li> </ul>
Класс защиты корпуса	IP 54 (согласно IEC 60529)
Устойчивость к ударам	25g (согласно IEC 60068-2-27)
Устойчивость к вибрации	2 g (согласно IEC 60068-2-6)
Безопасность	<p>Камера:</p> <ul style="list-style-type: none"> <li>• IEC/EN 60950-1, IEC/EN 62368-1</li> </ul> <p>Источник питания:</p> <ul style="list-style-type: none"> <li>• IEC/EN 62368-1</li> <li>• CSA/UL/KC/SAA/PSE 60950-1</li> </ul>
<b>Физические характеристики</b>	
Масса (с аккумулятором)	1,4 кг
Размер (Д × Ш × В)	<ul style="list-style-type: none"> <li>• Объектив для вертикальной съемки: 140 × 201,3 × 84,1 мм</li> <li>• Объектив для горизонтальной съемки: 140 × 201,3 × 167,3 мм</li> </ul>
Масса аккумулятора	195 g
Размеры аккумулятора (Д × Ш × В)	59 × 66 × 94 мм
Гнездо штатива	UNC ¼"-20

<b>Физические характеристики</b>	
Материал корпуса	PCABS с TPE, магниевый сплав
Цвет	Черный
<b>Гарантия и обслуживание</b>	
Гарантия:	<a href="http://www.flir.com/warranty/">http://www.flir.com/warranty/</a>
<b>Информация по комплекту поставки</b>	
Упаковка, тип	Картонная коробка
Упаковка, содержимое	<ul style="list-style-type: none"> <li>• Аккумулятор (2 шт.)</li> <li>• Дополнительный объектив, 14°</li> <li>• Жесткий транспортировочный футляр</li> <li>• Зарядное устройство для аккумулятора</li> <li>• Инфракрасная камера с объективом</li> <li>• Крышка объектива передняя</li> <li>• Крышка объектива передняя и задняя (только для дополнительных объективов)</li> <li>• Лицензия: FLIR Thermal Studio Pro (3-месячная подписка) + FLIR Route Creator Plugin for Thermal Studio Pro (3-месячная подписка)</li> <li>• Ящик для принадлежностей I: <ul style="list-style-type: none"> <li>◦ SD-карта (8 ГБ)</li> <li>◦ Адаптер с USB тип C на HDMI и PD</li> <li>◦ Блок питания для зарядного устройства аккумулятора</li> <li>◦ Источник питания, 15 Вт / 3 А</li> <li>◦ Переходной кабель с USB 2.0 A для кабеля USB тип C</li> <li>◦ Переходной кабель с USB тип C на USB тип C (стандарт USB 2.0)</li> <li>◦ Печатная документация</li> </ul> </li> <li>• Ящик для принадлежностей II: <ul style="list-style-type: none"> <li>◦ Ремешок крышки объектива</li> <li>◦ Ткань для очистки объективов</li> <li>◦ Шейный ремешок</li> </ul> </li> </ul>
Масса упаковки	6,3 кг
Размер упаковки	500 × 190 × 370 мм
EAN-13	7332558026366
UPC-12	845188022211
Страна-изготовитель	Швеция

**Расходные материалы и принадлежности:**

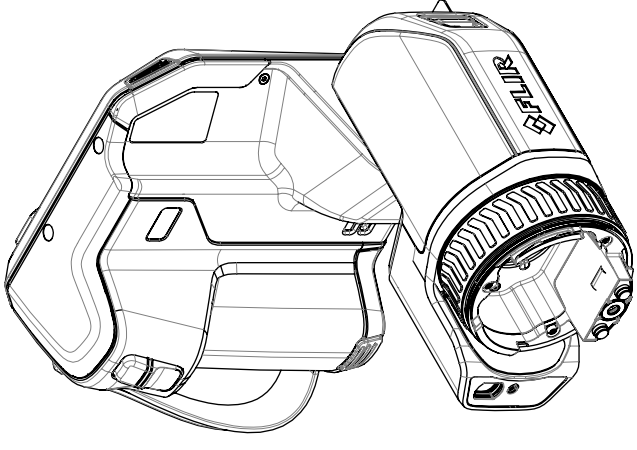
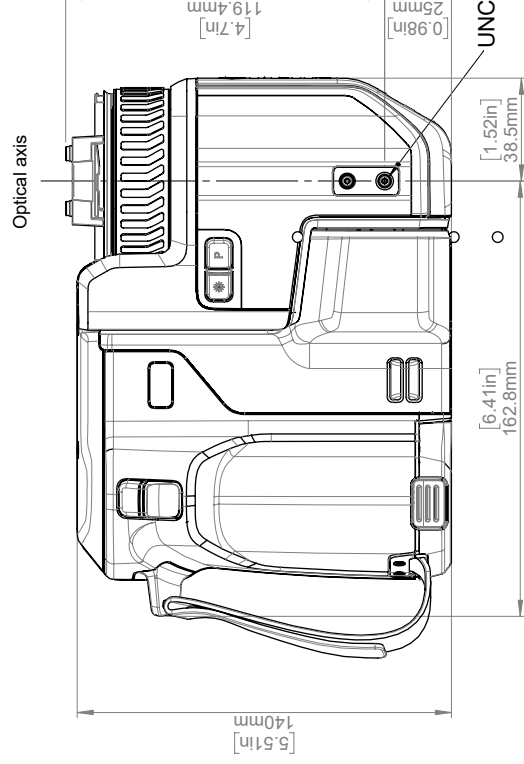
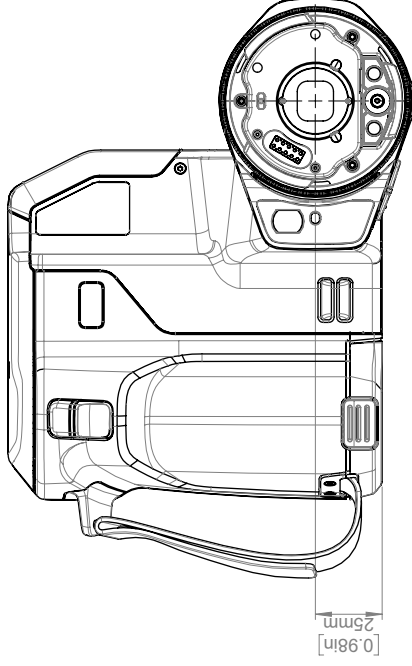
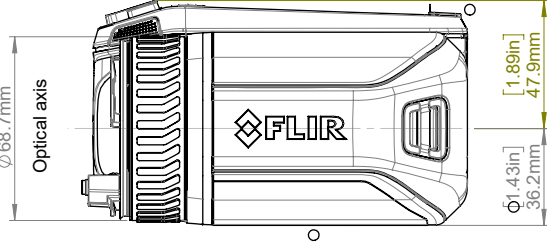
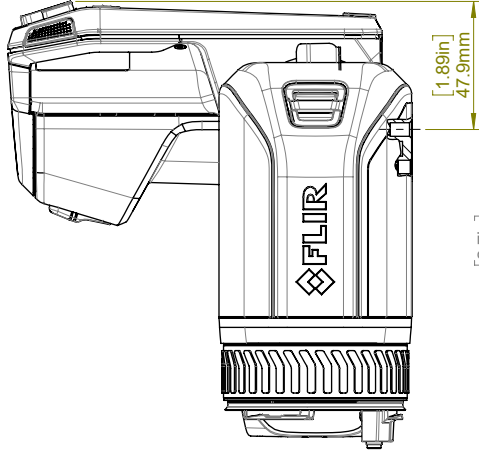
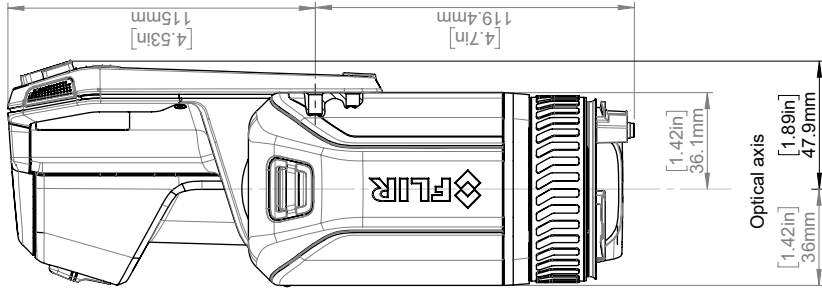
- T300238; Macro lens 2.0x with case
- T131171ACC; Remote operation button
- T199300ACC; Battery
- T199347ACC; Hard transport case for FLIR T8xx, T5xx, and GF7x series
- T199601; Hand strap and neck strap
- T199610; Battery charger
- T300030; Option, No radio
- T911997; Tripod
- T911998; HDMI 2-port video splitter
- T300369; Mounting kit (FLIR T5xx, T8xx, Exx)
- T850105; FLIR Inspection Route - Camera Option
- T850111; Option, Dual streaming
- T130337ACC; Calibration target
- T199588; IR lens, f=29 mm (14°) with case
- T199589; IR lens, f=17 mm (24°) with case
- T199590; IR lens, f=10 mm (42°) with case

- T300095; IR lens, f=70 mm (6°) with case
- T911630ACC; Power supply for camera, 15 W/3 A
- T911631ACC; USB 2.0 A to USB Type-C cable, 0.9 m
- T911633ACC; Power supply for battery charger
- T911705ACC; USB Type-C to USB Type-C cable (USB 2.0 standard), 1.0 m
- T911706ACC; Car adapter 12 V
- T911845ACC; USB Type-C to HDMI and PD adapter
- T911846ACC; USB 2.0 A to USB Type-C with Power supply
- T300437ACC; Lens case
- T198495; Pouch
- T197771ACC; Bluetooth Headset
- T300244; FLIR Route Creator Plugin for FLIR Thermal Studio Pro, 1 Year Subscription
- T300342; FLIR Screen-EST, Perpetual license
- T300243; FLIR Thermal Studio Pro, 1 Year Subscription
- T300083; FLIR Thermal Studio Pro, Perpetual license
- T300341; FLIR Thermal Studio Standard, 1 Year Subscription
- T300258; FLIR Thermal Studio Standard, Perpetual license
- T198583; FLIR Tools+ (download card incl. license key)
- T198696; FLIR ResearchIR Max 4 (hardware sec. dev.)
- T199013; FLIR ResearchIR Max 4 (printed license key)
- T199043; FLIR ResearchIR Max 4 Upgrade (printed license key)
- 4220499; FLIR Research Studio - 1 Year Subscription (online activation)
- 4220500; FLIR Research Studio - Perpetual License (online activation)
- 4220646; FLIR Research Studio - Perpetual License (USB dongle)
- INST-EW-0155; Extended Warranty 1 Year for A3xxf, T540, T600/bx, T610, T840, T860
- INST-EWGM-0165; Premium Service Package for T540, T600/bx, T610, T840, T860
- INST-GM-0150; General Maintenance Package for T540, T6xx, T840, T860

[См. следующую страницу]



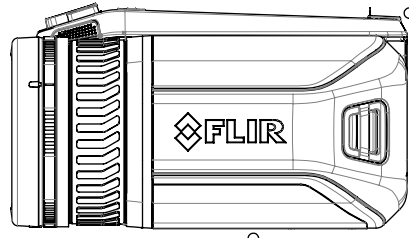
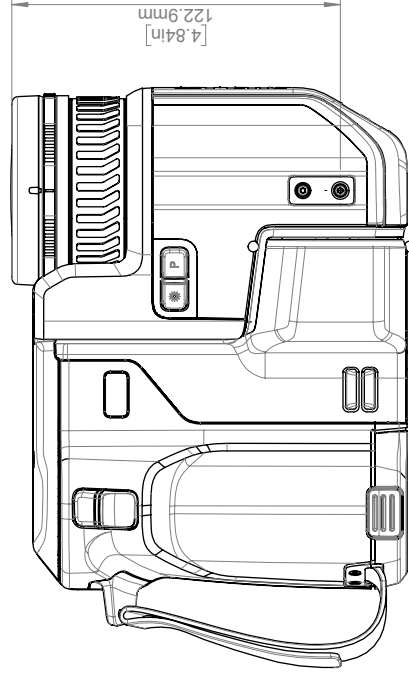
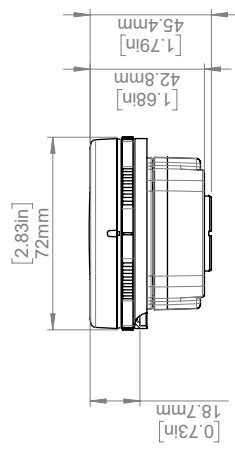
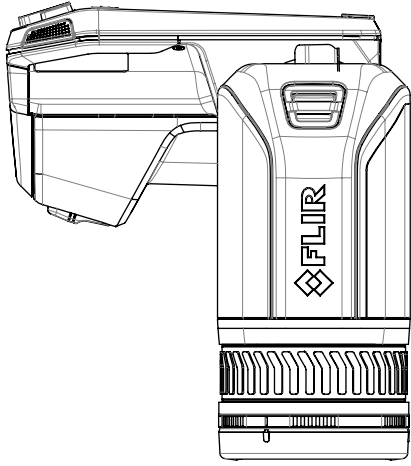
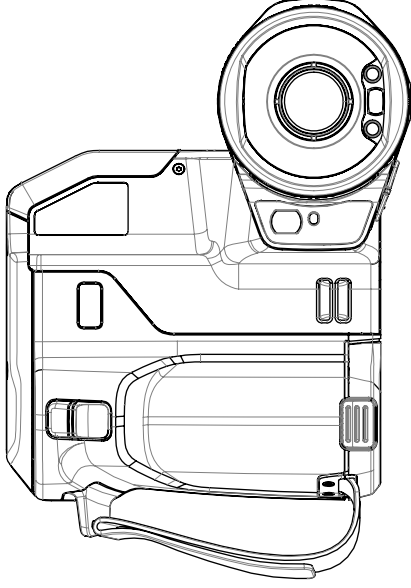
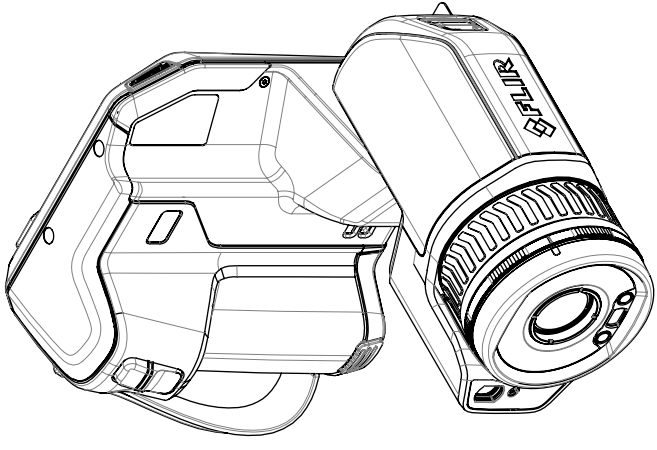
# Camera housing



© 2016, FLIR Systems, Inc. All rights reserved worldwide. No part of this drawing may be reproduced, stored in a retrieval system, or transmitted in any form, or by any means, electronic, mechanical, photocopying, recording, or otherwise, without written permission from FLIR Systems, Inc. Specifications subject to change without further notice. Dimensions are based on nominal values. Products may be subject to regional market considerations. License procedures may apply. Product may be subject to US Export Regulations. Please refer to exportquestions@flir.com with any questions. Diversion contrary to US law is prohibited.

Modified 2020-01-14 Denomination	Check JOHE	Drawn by R&D Instruments	FLIR
Size A3	Scale 1:2	Sheet 1(4)	Rev B
Basic dimensions FLIR T5xx			Drawing No. T129991

Camera with Lens IR f=10mm (42°)  
 Camera with Lens IR f=17mm (24°)  
 Camera with Lens IR f=29mm (14°)  
 Camera with Lens IR Close-up 2x

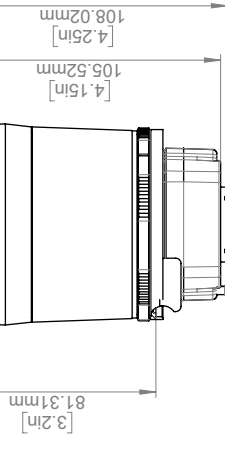
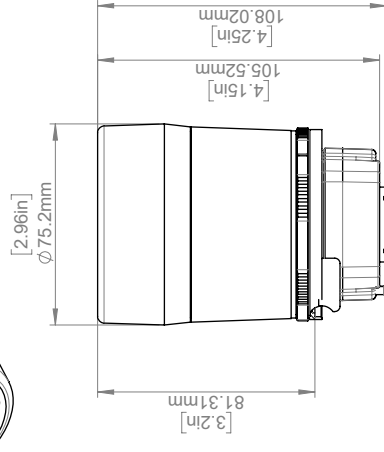
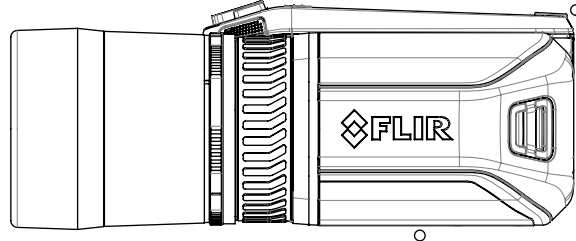
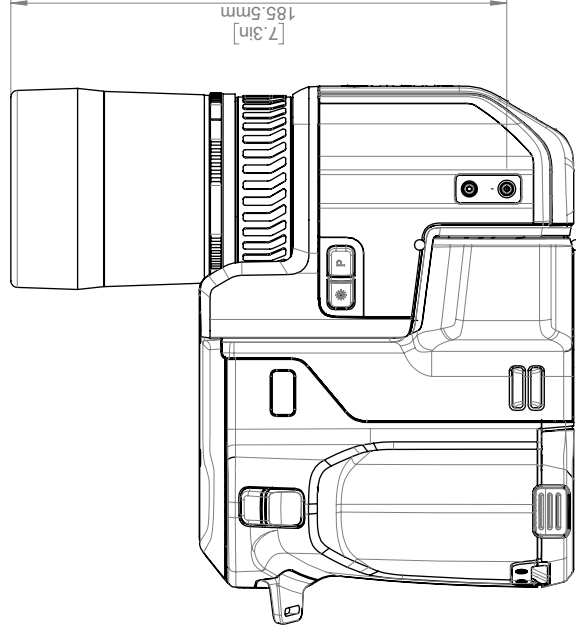
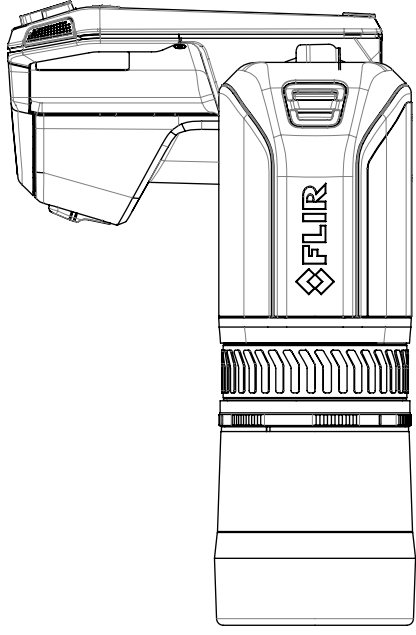
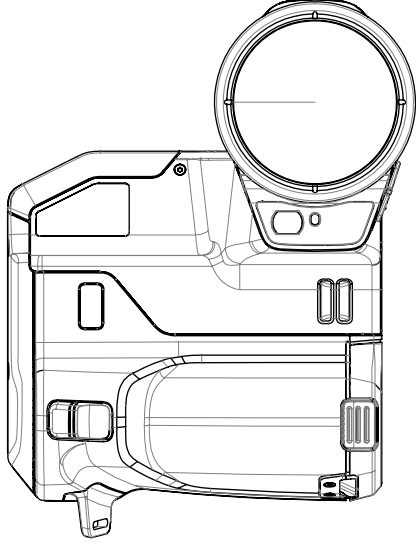
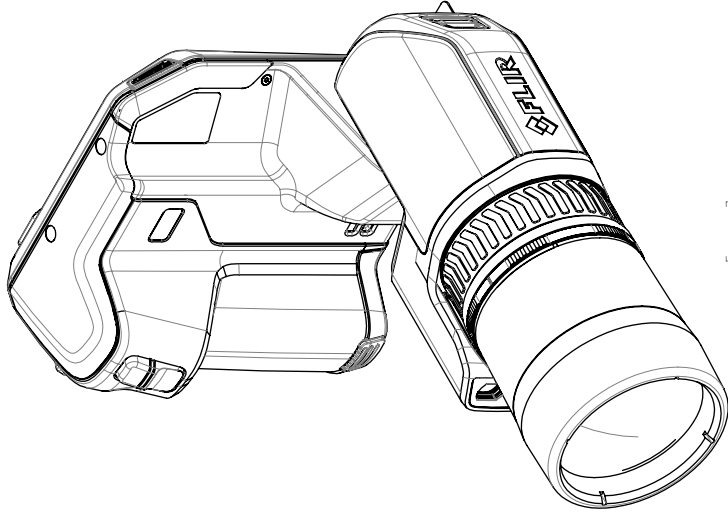


[4.84in]  
122.9mm

For additional dimensions see page 1

Modified 2020-01-14 Denomination	Check JOHE	Drawn by R&D Instruments	FLIR
Basic dimensions FLIR T5xx			Sheet 2(4)
Size A3			Rev B
Scale 1:5			Drawing No. T129991

# Camera with Lens IR f=70mm (6°)



For additional dimensions see page 1

Modified 2020-01-14 Denomination	Check JOHE	Drawn by R&D Instruments	Size A3	Sheet 3(4)	Rev B
Basic dimensions FLIR T5xx			Scale 1:5	Drawing No. T129991	



[См. следующую страницу]

Täby, Sweden May 5, 2021

AQ320246

## CE Declaration of Conformity – EU Declaration of Conformity

**Product:** FLIR T5XX-, T8XX- and GF7X-series

**Name and address of the manufacturer:** FLIR Systems AB  
PO Box 7376  
SE-187 15 Täby, Sweden

This declaration of conformity is issued under the sole responsibility of the manufacturer.

The object of the declaration: FLIR T5XX-, T8XX- and GF7X-series (Product Model Name FLIR-T8210).

The object of the declaration described above is in conformity with the relevant Union harmonisation legislation:

### Directives

Directive	2012/19/EU	Waste electrical and electric equipment
Directive	2011/65/EU	RoHS and 2015/830/EU (Phtalates)
Directive	2014/53/EU	Radio Equipment Directive (RED)

### Standards

Emission:	EN 61000-6-3/A1:2011	EMC – Generic standards
Immunity:	EN 61000-6-2:2005	Electromagnetic Compability Generic
	EN 301489-1:2016 v2.1.0	ERM – EMC for radio equipment
	EN 301489-17:2012 v2.2.1	ERM – EMC Wideband data
EMC Radio	ETSI EN 301 489-17 v3.2.0	EMC for radio, broadband data transmission
RoHS:	EN 50581:2012	Technical documentation
Radio:	ETSI EN 300 328 v2.1.1	Harmonized EN covering essential requirements of the R&TTE Directive
	ETSI EN 301 893 v.2.1.1	5GHz WLAN
Safety:	IEC 62368-1:2014 Ed 2 and Cor. 1:2015, EN 62368-1:2014/AC:2015/A11:2017	Audio/video, information and communication technology equipment, Part 1: Safety

**FLIR Systems AB**  
Quality Assurance



Lea Dabiri  
Quality Manager



---

**Website**

<http://www.flir.com>

**Customer support**

<http://support.flir.com>

**Copyright**

© 2021, FLIR Systems, Inc. All rights reserved worldwide.

**Disclaimer**

Specifications subject to change without further notice. Models and accessories subject to regional market considerations. License procedures may apply. Products described herein may be subject to US Export Regulations. Please refer to [exportquestions@flir.com](mailto:exportquestions@flir.com) with any questions.

Publ. No.: T810463  
Release: AD  
Commit: 76589  
Head: 76596  
Language: ru-RU  
Modified: 2021-05-17  
Formatted: 2021-05-17