

PA200

200-мм полуавтоматическая
зондовая установка



Технические характеристики

Установка PA200 разрабатывалась как наиболее гибкое и прецизионное полуавтоматическое решение для зондовых измерений на пластинах размером до 200 мм. PA200 позволяет проводить точные измерения даже на столь малых контактных площадках, что их размеры могут достигать субмикронного диапазона. Это идеально подходит для проведения анализа на отказ (failure analysis (FA)), а также для тестов различных решений, работающих в РЧ-области и в мм-диапазоне длин волн с частотами вплоть до 500 ГГц, например в оптической инженерии или тестах микроэлектромеханических приборов (MEMS-тестах).

Для обеспечения максимальной стабильности и точности PA200 базируется на точно подогнанных механических компонентах. Использование скользящих кареток и приводов на шарикоподшипниках позволяет добиться превосходной точности позиционирования и производительности. Исходя из ваших нужд вы можете выбрать ВЧ-позиционеры как с вакуумным или магнитным, так и с жёстким креплением.

В дополнение ко всему, для обеспечения максимальной гибкости, тщательно продуманная концепция модульного дизайна установки позволяет установить микроскоп, необходимый для решения именно ваших задач. Это даёт вам свободу совершенствовать вашу зондовую установку PA200 от простой (с ручным микроскопом), в станцию с полностью автоматическим программируемым микроскопом с большим увеличением и установленной лазерной системой.

ОСОБЕННОСТИ / ПРЕИМУЩЕСТВА

Гибкость	<ul style="list-style-type: none">- Идеальна для анализов на отказ (failure analysis), РЧ-измерений, оптической инженерии и MEMS-тестов- Доступно большое количество различных аксессуаров, таких как лазерные резчики, держатели проб-карт, защитный бокс ShieldEnclosure™, эмиссионные микроскопы- Проведение РЧ-тестов возможно с помощью широкого спектра зондовых и калибровочных инструментов, например, такого программного обеспечения для калибровки, как WinCal XE™
Точность	<ul style="list-style-type: none">- Наилучшая точность позиционирования, из представленных на рынке зондовых станций- Идеально подходит для зондирования мельчайших структур с размерами вплоть до субмикронного диапазона- Высокостабильная механика- Технология избавления от электрических шумов QuietMode™ для особенно чувствительных измерений
Простота использования	<ul style="list-style-type: none">- Уникальная и простая для работы операционная среда ProberBench™- Контроллер джойстика с цветным дисплеем для полного контроля над положением зондов- Интуитивный и эргономичный интерфейс системы управления



Официальный дистрибьютор "ЗАО Компания НТНК"
127254, Москва, Огородный проезд, д.5, стр.2, оф. 513.
тел./факс: +7 (495) 619-7818, 619-5090, 642-07-41
e-mail: info@ntnk.ru www.ntnk.ru



СПЕЦИФИКАЦИЯ *

Ход держателя пластин по осям X-Y

Диапазон перемещения	200 мм x 200 мм
Разрешение	0.5 мкм
Воспроизводимость	± 1.0 мкм
Точность	± 1.5 мкм
Плоскостность	8 мкм

Ход держателя пластин по оси Z

Диапазон перемещения	30 мм
Разрешение	0.25 мкм
Воспроизводимость	± 1.0 мкм

Поворот держателя пластин

Угол поворота (тета)	± 6.0°
Разрешение	0.0001°

Программируемый ход микроскопа

Диапазон перемещения	50 мм x 50 мм
Разрешение	0.25 мкм
Воспроизводимость	± 1.0 мкм
Точность	± 2.5 мкм
Доступная высота подъёма	130 мкм

Ручной ход стола (опционально)

Тип привода	Маховичковое соединение
Грубые перемещения	20 мм
Ход контакта / разъединения	0.4 мм, линейный с повторяемостью в 1 мкм
Графический пользовательский интерфейс	На основе ОС Windows

Интерфейсы удалённого управления

Компьютерные	RS232, IEEE488, LAN, TTL, GPIB
Промышленные	IEEE488, TTL, GPIB

Требования к магистральным источникам

Электропитание	115 / 230 В, 50 / 60 Гц, 600 Вт (максимум 150 ВА)
Вакуум	От 200 мбар (абсолютное значение) и ниже
Сжатый воздух	Минимум 4 бар

* Характеристики, конструкция и спецификация зависят от особенностей процессов производства и могут варьироваться в зависимости от конфигурации оборудования. Не все характеристики, представленные в листе, могут одновременно иметь указанные значения.



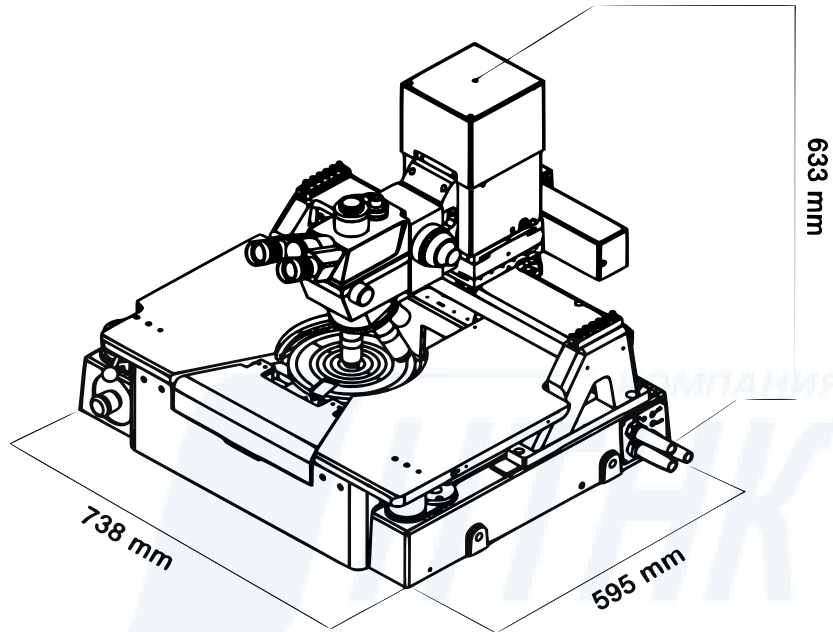
Официальный дистрибьютор “ЗАО Компания НТНК”
127254, Москва, Огородный проезд, д.5, стр.2, оф. 513.
тел./факс: +7 (495) 619-7818, 619-5090, 642-07-41
e-mail: info@ntnk.ru www.ntnk.ru

ФИЗИЧЕСКИЕ РАЗМЕРЫ УСТАНОВКИ

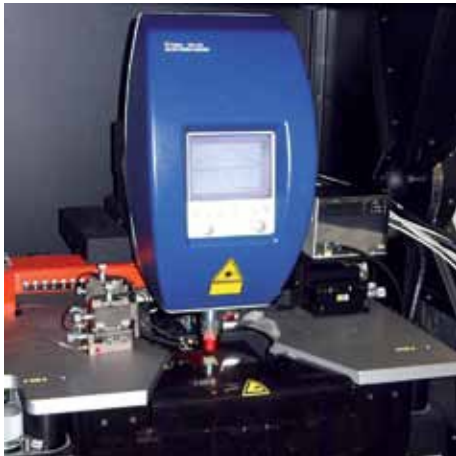
Вес

133 кг (механика) / 13 кг (электроника)

Размеры



ПРИМЕНЕНИЯ



Тестирование микроэлектромеханических систем в светонепроницаемом кожухе на зондовой установке PA200



Анализ на отказ на установке PA200 с установленным лазерным резчиком.



Автоматические многопортовые измерения кремниевой пластины на установке PA200 и комплексе VNA.



Официальный дистрибьютор "ЗАО Компания НТНК"
127254, Москва, Огородный проезд, д.5, стр.2, оф. 513.
тел./факс: +7 (495) 619-7818, 619-5090, 642-07-41
e-mail: info@ntnk.ru www.ntnk.ru

© Copyright 2011 Cascade Microtech, Inc.
Все права защищены. Cascade Microtech - это зарегистрированная торговая марка, ProberBench, QuiteMode и WinCal XE - торговые марки. Все остальные торговые марки, представленные в тексте принадлежат их законным владельцам.

Информация буклета может меняться без предупреждения.

PA200-DS-0911

PA200

www.cascademicrotech.com

Cascade Microtech, Inc.
Corporate Headquarters
toll free: +1-800-550-3279
phone: +1-503-601-1000
email: cmi_sales@cmicro.com

Germany
phone: +49-811-60005-0
email: cmg_sales@cmicro.com

Japan
phone: +81-3-5615-5150
email: cmj_sales@cmicro.com

China
phone: +86-21-3330-3188
email: cmc_sales@cmicro.com

Singapore
phone: +65-6873-7482
email: cms_sales@cmicro.com

Taiwan
phone: +886-3-5722810
email: cmt_sales@cmicro.com

