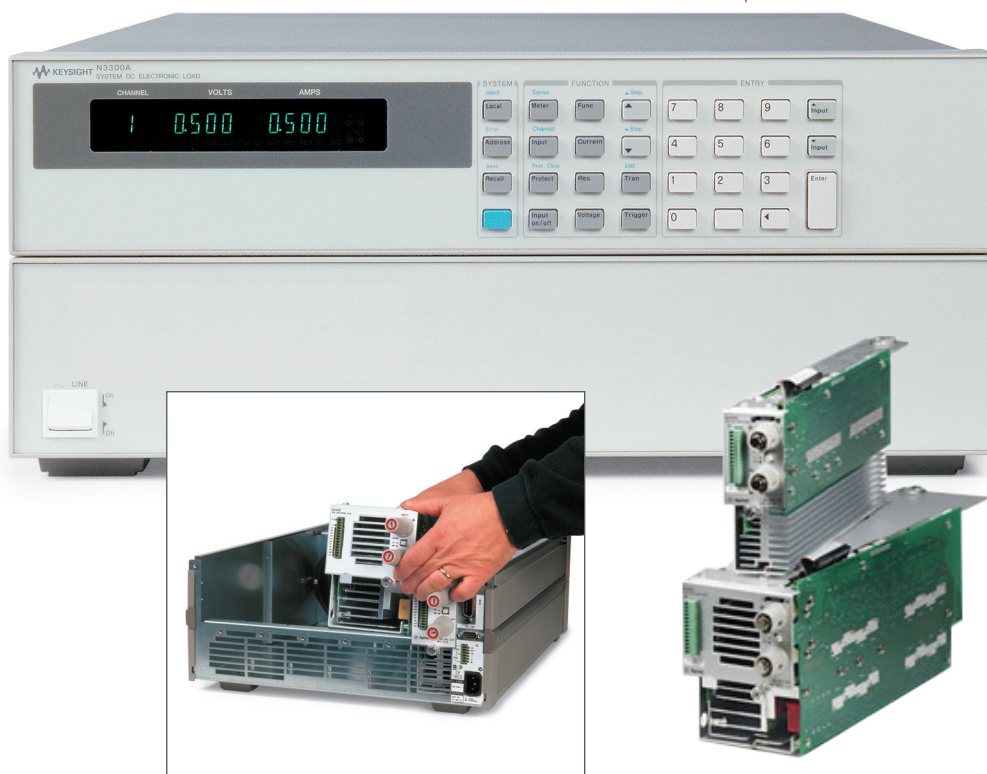


Keysight Technologies

Серия N3300

Электронные нагрузки постоянного тока

Техническое описание



Быстродействующие электронные нагрузки позволяют увеличить пропускную способность испытательных стендов в условиях производства

- Повышение пропускной способности испытательной системы
- Уменьшение стоимости владения
- Сокращение затрат времени при разработке системы
- Повышение гибкости системы
- Повышение надежности системы
- Стабильная работа при понижении напряжения до нулевого уровня
- Соединительные клеммы постоянного тока для интеграции в состав автоматических испытательных установок

Повышение пропускной способности при выполнении испытаний

Высокие объемы производства в современной промышленности требуют оптимизации пропускной способности испытательных систем, которая позволила бы максимально увеличить объемы выпуска продукции без увеличения производственных площадей. Электронные нагрузки серии N3300 обладают рядом преимуществ, которые обеспечат достижение этой цели

Уменьшение времени обработки команд:

По сравнению с предыдущим поколением электронных нагрузок, скорость обработки команд увеличена более чем в 10 раз.

Выполнение сохраненных последовательностей команд в автоматическом режиме:

Устройства данной серии способны выполнять загруженные ранее последовательности команд независимо от управляющего компьютера, благодаря чему значительно снижается время обработки команд в электронной нагрузке, а также время, затрачиваемое на взаимодействие с компьютером в процессе проверки изделия.

Программируемая выдержка времени позволяет обеспечить одновременное или последовательное изменение нагрузки:

Эта функция особенно удобна при испытаниях блоков питания постоянного тока с несколькими выходами, поскольку позволяет при минимуме программируемых команд имитировать различные схемы нагрузки, соответствующие реальным условиям эксплуатации.

Буферизация данных измерений:

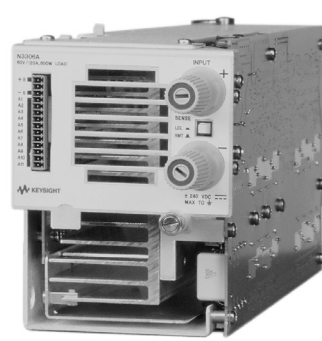
Результаты измерений напряжения, тока и мощности сохраняются в буферной памяти устройства, откуда впоследствии могут быть загружены в компьютер. Такая схема работы позволяет снизить потребность в оперативных взаимодействиях с компьютером.

Управление частотой выполнения измерений и влияние на точность:

Возможно уменьшение количества замеров, что позволяет повысить скорость выполнения измерения, или увеличение количества замеров, что обеспечивает повышение точности. Пользователь может оптимизировать частоту выполнения замеров для каждого испытания.

Раздельное управление крутизной восходящего и нисходящего фронта сигнала:

Данная функция позволяет снизить скорость изменения нагрузки, когда это необходимо для обеспечения стабильности испытываемого устройства или для имитации условий реальной эксплуатации. С другой стороны, данная функция может обеспечить изменение величины нагрузки с максимальной скоростью.



Стандартные разъемы



Опция UJ1 - резьбовые разъемы диаметром 8 мм

Повышение гибкости системы в соответствии как с действующими, так и с перспективными техническими требованиями.

Большинство испытательных систем для блоков питания и зарядных устройств проектируются в расчете на испытания разнообразных изделий и/или узлов. Вполне вероятно, что в будущем понадобится расширить номенклатуру испытываемых изделий. Применение семейства гибких электронных нагрузок позволяет упростить проектирование испытательных систем, а также их модернизацию в будущем.

Испытание низковольтных блоков питания:

Электронные нагрузки серии N3300 способны устойчиво функционировать при низких напряжениях, вплоть до нулевого уровня. Это является несомненным преимуществом устройств данной серии, поскольку, как выяснилось, большинство доступных на сегодняшний день электронных нагрузок демонстрируют нестабильную работу при рабочих напряжениях ниже одного вольта. При проектировании тестовых платформ для современных блоков питания следует учитывать существующую в технических требованиях тенденцию к понижению напряжения. Для получения подробной информации об эксплуатационных характеристиках при низком напряжении см. таблицу технических данных и таблицу дополнительных характеристик.

Выбор метода подключения нагрузки постоянного тока:

В автоматических системах тестирования необходимо обеспечить устойчивость и надежность подключения. Для надежного подключения могут использоваться опциональные резьбовые разъемы UJ1 диаметром 8 мм, которые оснащены изолированными кольцевыми клеммами и просто накручиваются пользователем на выбранные проводники. Этот опциональный разъем специально предназначен для применения в системах тестирования. Проводники могут выходить из пластмассовой гильзы в любом направлении, а для простоты параллельного подключения нагрузки к одной клемме могут быть подключены несколько проводников. Допускается использование проводов калибром до 4AWG (до 21 мм²).

В испытательных установках, для которых требуется повторное выполнение подключений/отключений, предпочтительным является использование стандартного разъема. Стандартный разъем допускает подключение проводников без кабельного наконечника и затягивается рукой. Данный разъем специально предназначен для применения в настольных устройствах и кратковременных автоматизированных испытаниях.

Проектирование системы для испытаний разнообразных продуктов:

В состав данной серии входят 2 базовых блока и 6 модулей. Базовый блок модели N3300A имеет полную ширину стандартной стойки и оснащен 6 гнездами для установки модулей. Базовый блок модели N3301A имеет половинную ширину стандартной стойки и оснащен 2 гнездами для модулей. В эти базовые блоки могут устанавливаться любые комбинации из 6 имеющихся модулей, в соответствии с количеством имеющихся гнезд. Для установки каждого из модулей N3302A (150 Вт), N3303A (250 Вт), N3307A (250 Вт) и N3304A (300 Вт) требуется одно гнездо. Модули N3305A (500 Вт) и N3306A (600 Вт) при установке занимают два гнезда. Электронная нагрузка может быть точно настроена на требуемую мощность, кроме того, такая модульная конструкция упрощает переконфигурирование системы в будущем, если возникнет такая необходимость.

Испытания блоков питания со значительными токами:

Модули электронной нагрузки могут эксплуатироваться параллельно, чтобы обеспечить дополнительное снижение тока.

Управление электронной нагрузкой в соответствии с потребностями пользователя:

Полное управление электронными нагрузками данной серии может осуществляться вручную, при помощи органов управления, расположенных на передней панели устройства, а также при помощи интерфейсов GPIB и RS232. Также предусмотрены порты для аналогового программирования и мониторинга, которые могут быть использованы в установках с нестандартными интерфейсами для работы с пользовательскими или технологическими сигналами. Пользовательские сигналы также могут быть созданы путем загрузки «перечня» параметров нагрузки. Кроме того, имеется встроенный генератор переходных процессов, который действует во всех режимах.

Быстрое создание функционального и устойчивого программного обеспечения:

Во всех электронных нагрузках, выпускаемых компанией Keysight Technologies, Inc., используется набор команд SCPI (Стандартные команды для программируемых приборов). Изучение команд не вызывает затруднений, поскольку во всех приборах используется один и тот же формат SCPI. Полученный программный код сохраняется и может быть использован для устранения неполадок или редактирования в будущем. Также имеются драйверы устройства, которые помогут интегрировать электронные нагрузки в используемые пакеты стандартного программного обеспечения.

Простота и точность выполнения измерений

16-битная измерительная система напряжения, тока и мощности обеспечивает как удобство, так и точность выполнения измерений. Альтернативным вариантом является использование цифрового многофункционального измерительного прибора и мультиплексора, совместно с прецизионным токовым шунтом, а также большим количеством дополнительной проводки. Устранение этой сложной схемы позволяет повысить надежность системы, а также упростить проектирование и обслуживание системы. В частности, измерения тока выполняются более точно при помощи внутренней системы электронной нагрузки, поскольку проводка, которая требуется для подключения внешнего прецизионного токового шунта, может вызывать возникновение помех.

Измерение, одновременно выполняемое во всех модулях нагрузки:

Испытания блоков питания постоянного тока с несколькими выходами или преобразователей постоянного тока в постоянный ток могут занимать очень много времени, если каждый выход проверяемого устройства будет тестироваться отдельно. Именно такая ситуация возникает, если измерения осуществляются через мультиплексор с использованием одного цифрового многофункционального измерительного прибора. При использовании встроенных измерительных функций электронных нагрузок серии N3300 измерения на всех выходах могут осуществляться одновременно. Либо можно одновременно проводить тестирование нескольких блоков питания с одним выходом.

Одновременное измерение напряжения и тока:

Измерительная система электронных нагрузок серии N3300 имеет отдельные, но связанные между собой системы измерения тока и напряжения. Это означает, что измерения тока и напряжения осуществляются одновременно, благодаря чему при испытании блока питания пользователь получает реальную картину состояния выхода в любой конкретный момент времени. Электронные нагрузки других производителей, в конструкции которых предусмотрены измерительные системы, осуществляют измерения тока и напряжения последовательно, а значит, не могут обеспечить точные данные о мгновенной мощности.

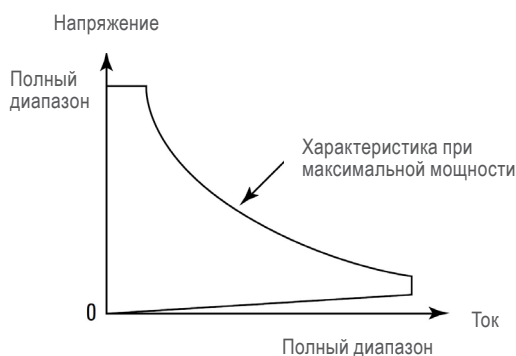
Технические данные

В Таблице A-1 приведены технические характеристики для различных моделей нагрузок. Соответствие указанным техническим характеристикам гарантируется при эксплуатации устройств в температурном диапазоне $25^{\circ}\text{C} \pm 5^{\circ}\text{C}$. Если не указано иное, приведенные технические данные соответствуют нормальному и переходному режимам работы.

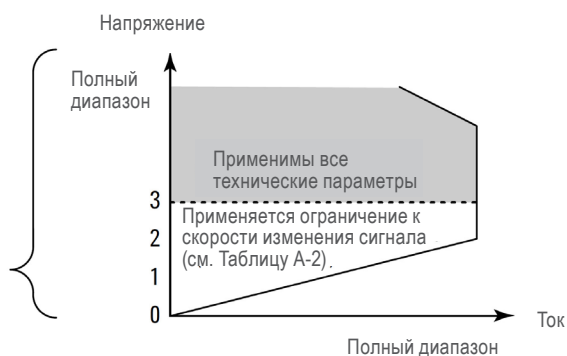
Таблица A-1

	N3302A	N3303A	N3304A	N3304-J01 Заказ в специальном исполнении	N3305A	N3306A	N3307A
Номинальные параметры входа							
Ток	0–30 А	0–10 А	0–60 А	0–60 А	0–60 А	0–120 А	0–30 А
Напряжение	0–60 В	0–240 В	0–60 В	0–80 В	0–150 В	0–60 В	0–150 В
Максимальная мощность при 40°C^1	150 Вт	250 Вт	300 Вт	300 Вт	500 Вт	600 Вт	250 Вт
Входная характеристика							

Рабочая характеристика



Характеристика при пониженном токе



	N3302A	N3303A	N3304A	N3304-J01 Заказ в специальном исполнении	N3305A	N3306A	N3307A
Заданный ток при работе с низким напряжением							
2.0 В	30 А	10 А	60 А	60 А	60 А	120 А	30 А
1.5 В	22.5 А	7.5 А	45 А	45 А	45 А	90 А	22.5 А
1.0 В	15 А	5 А	30 А	30 А	30 А	60 А	15 А
0.5 В	7.5 А	2.5 А	15 А	15 А	15 А	30 А	7.5 А
0 В	0 А	0 А	0 А	0 А	0 А	0 А	0 А

1. Доступная максимальная непрерывная мощность снижается линейно от 100% при температуре 40°C до 75% при температуре 55°C .

В Таблице A-1 указано, что максимальный ток возможен при уровне напряжения до 2 В. Однако, при нормальных условиях эксплуатации, нагрузка позволяет обеспечить максимальный ток при снижении напряжения до следующих значений:

	N3302A	N3303A	N3304A	N3304-J01 Заказ в специальном исполнении	N3305A	N3306A	N3307A
Стандартное минимальное рабочее напряжение при полном диапазоне значений тока							
	1.2 В	1.2 В	1.2 В	1.2 В	1.4 В	1.4 В	1.4 В

Технические данные (продолжение)

Таблица А-1

		N3302A	N3303A	N3304A	N3304-J01 Заказ в специальном исполнении	N3305A	N3306A	N3307A
Режим стабилизации по току ¹								
Диапазон низких/высоких значений		3 A/30 A	1 A/10 A	6 A/60 A	6 A/60 A	6 A/60 A	12 A/120 A	3 A/30 A
Регулирование		10 мА	8 мА	10 мА	10 мА	10 мА	10 мА	10 мА
Точность в диапазоне низких значений	0.1% +	5 мА	4 мА	7.5 мА	7.5 мА	7.5 мА	15 мА	7.5 мА
Точность в диапазоне высоких значений	0.1% +	10 мА	7.5 мА	15 мА	15 мА	15 мА	37.5 мА	15 мА
Режим стабилизации по напряжению ¹								
Диапазон низких/высоких значений		6 В/60 В	24 В/240 В	6 В/60 В	8 В/80 В	15 В/150 В	6 В/60 В	15 В/150 В
Регулирование		5 мВ	10 мВ	10 мВ	10 мВ	10 мВ	20 мВ	10 мВ
Точность в диапазоне низких значений	0.1% +	3 мВ	10 мВ	3 мВ	5 мВ	10 мВ	3 мВ	10 мВ
Точность в диапазоне высоких значений	0.1% +	8 мВ	40 мВ	8 мВ	12 мВ	20 мВ	8 мВ	20 мВ
Режим стабилизации по сопротивлению ¹								
Диапазон 1 (I > 10% от номинального тока)		0.067–4 Ом	0.2–48 Ом	0.033–2 Ом	0.033–2.6 Ом	0.033–5 Ом	0.017–1 Ом	0.067–10 Ом
Диапазон 2 (I > 1% от номинального тока)		3.6–40 Ом	44–480 Ом	1.8–20 Ом	2.4–26 Ом	4.5–50 Ом	0.9–10 Ом	9–100 Ом
Диапазон 3 (I > 0.1% от номинального тока)		36–400 Ом	440–4800 Ом	18–200 Ом	24–260 Ом	45–500 Ом	9–100 Ом	90–1000 Ом
Диапазон 4 (I > 0.01% от номинального тока)		360– 2000 Ом	4400– 12000 Ом	180– 2000 Ом	240– 2600 Ом	450– 2500 Ом	90– 1000 Ом	900– 2500 Ом
Измерение тока ¹								
Диапазон низких/высоких значений		3 A/30 A	1 A/10 A	6 A/60 A	6 A/60 A	6 A/60 A	12 A/120 A	3 A/30 A
Точность в диапазоне низких значений ²	0.05% +	3 мА	2.5 мА	5 мА	5 мА	5 мА	10 мА	3 мА
Точность в диапазоне высоких значений ²	0.05% +	6 мА	5 мА	10 мА	10 мА	10 мА	20 мА	6 мА
Измерение напряжения ¹								
Диапазон низких/высоких значений		6 В/60 В	24 В/240 В	6 В/60 В	8 В/80 В	15 В/150 В	6 В/60 В	15 В/150 В
Точность в диапазоне низких значений	0.05% +	3 мВ	10 мВ	3 мВ	5 мВ	8 мВ	3 мВ	8 мВ
Точность в диапазоне высоких значений	0.05% +	8 мВ	20 мВ	8 мВ	12 мВ	16 мВ	8 мВ	16 мВ
Измерение мощности ¹								
Точность	0.1% +	0.4 Вт	1.2 Вт	0.6 Вт	0.8 Вт	1.6 Вт	1.3 Вт	0.9 Вт

1. Технические характеристики указываются с некоторым допуском (% от показания + фиксированное смещение). Измерение включает в себя 1000 замеров. Технические характеристики могут ухудшиться, если устройство подверглось воздействию радиочастотного электромагнитного поля напряженностью 3 В/м, или имели место броски напряжения в линии величиной 500 В или электростатический разряд величиной 8 кВ.
2. Указанная точность измерения постоянного тока применима по истечении 30 секунд после подачи тока в устройство.

Дополнительные характеристики

В Таблице А-2 приведены дополнительные характеристики, которые не являются гарантированными, но описывают обычные эксплуатационные показатели устройства, определяемые как порядком выполнения испытания, так и его типом.

Таблица А-2

	N3302A	N3303A	N3304A	N3304A-J01 Заказ в специальном исполнении	N3305A	N3306A	N3307A	
Разрешение программирования								
Режим постоянной величины тока	0.05/0.5 мА	0.02/0.2 мА	0.1/1 мА	0.1/1 мА	0.1/1 мА	0.2/2 мА	0.05/0.5 мА	
Режим постоянной величины напряжения	0.1/1 мВ	0.4/4 мВ	0.1/1 мВ	0.135/1.35 мВ	0.25/2.5 мВ	0.1/1 мВ	0.25/2.5 мВ	
Режим постоянной величины сопротивления	0.07/0.7/7/70 мОм	0.82/8.2/82 мОм	0.035/0.35/3.5/35 мОм	0.05/0.5/5/50 мОм	0.085/0.85/8.5/85 мОм	0.0175/0.175/1.75/17.5 мОм	0.17/1.7/17/170 мОм	
Разрешение при обратном считывании								
Ток	0.05/0.5 мА	0.02/0.2 мА	0.1/1 мА	0.1/1 мА	0.1/1 мА	0.2/2 мА	0.05/0.5 мА	
Напряжение	0.1/1 мВ	0.4/4 мВ	0.1/1 мВ	0.135/1.35 мВ	0.25/2.5 мВ	0.1/1 мВ	0.25/2.5 мВ	
Программируемая скорость изменения уровня¹								
Диапазоны тока	Диапазон медленного изменения	500–25 кА/с	167–8330 А/с	1 к–50 кА/с	1 к–50 кА/с	1 к–50 кА/с	2–100 кА/с	500–25 кА/с
	Диапазон быстрого изменения ≥ 3 В	50 к–2.5 МА/с	16.7 к–833 кА/с	100 к–5 МА/с	100 к–5 МА/с	100 к–5 МА/с	200 к–10 МА/с	50 к–2.5 МА/с
	Диапазон быстрого изменения < 3 В	50 к–250 кА/с	16.7 к–83.3 кА/с	100 к–500 кА/с	100 к–500 кА/с	100 к–500 кА/с	200 к–1 МА/с	50 к–250 кА/с
Диапазоны напряжения	Диапазон медленного изменения	1 к–50 кВ/с	4 к–200 кВ/с	1 к–50 кВ/с	1.33 к–66.6 кВ/с	2.5 к–125 кВ/с	1 к–50 кВ/с	2.5 к–125 кВ/с
	Диапазон быстрого изменения ≥ 3 В	100 к–500 кВ/с	400 к–2 МВ/с	100 к–500 кВ/с	133 к–666 кВ/с	250 к–1.25 МВ/с	100 к–500 кВ/с	250 к–1.25 МВ/с
	Диапазон быстрого изменения < 3 В	100 к–50 кВ/с	400 к–200 кВ/с	100 к–50 кВ/с	133 к–66.6 кВ/с	250 к–125 кВ/с	100 к–50 кВ/с	250 к–125 кВ/с
Диапазон сопротивления ¹	Диапазон медленного изменения	44–1125 Ом/с	540–13.5 кОм/с	22–560 Ом/с	30–745 Ом/с	55–1400 Ом/с	11–280 Ом/с	110–2800 Ом/с
	Диапазон быстрого изменения ≥ 3 В	2250–34 кОм/с	27 к–408 кОм/с	1120–17 кОм/с	1500–22.6 кОм/с	2800–42.5 кОм/с	560–8.5 кОм/с	5600–85 кОм/с
	Диапазон быстрого изменения < 3 В	2250–3.4 кОм/с	27 к–40.8 кОм/с	1120–1.7 кОм/с	1500–2.26 кОм/с	2800–4.25 кОм/с	560–850 Ом/с	5600–8.5 кОм/с
Диапазон сопротивления ²	Диапазон медленного изменения	440–11.25 кОм/с	5.4 к–135 кОм/с	220–5600 Ом/с	300–7450 Ом/с	550–14 кОм/с	110–2800 Ом/с	1.1 к–28 кОм/с
	Диапазон быстрого изменения ≥ 3 В	22.5 к–340 кОм/с	270 к–4.08 МОм/с	11.2 к–170 кОм/с	15 к–226 кОм/с	28 к–425 кОм/с	5600–85 кОм/с	56 к–850 кОм/с
	Диапазон быстрого изменения < 3 В	22.5 к–34 кОм/с	270 к–408 кОм/с	11.2 к–17 кОм/с	15 к–22.6 кОм/с	28 к–42.5 кОм/с	5600–8.5 кОм/с	56 к–85 кОм/с
Диапазон сопротивления ³	Диапазон медленного изменения	4.4 к–112.5 кОм/с	54 к–1.35 МОм/с	2.2 к–56 кОм/с	3 к–74.5 кОм/с	5.5 к–140 кОм/с	1.1 к–28 кОм/с	11 к–280 кОм/с
	Диапазон быстрого изменения ≥ 3 В	225 к–3.4 МОм/с	2.7 М–40.8 МОм/с	112 к–1.7 МОм/с	150 к–2.26 МОм/с	280 к–4.25 МОм/с	56 к–850 кОм/с	560 к–8.5 МОм/с
	Диапазон быстрого изменения < 3 В	225 к–340 кОм/с	2.7 М–4.08 МОм/с	112 к–170 кОм/с	150 к–226 кОм/с	280 к–425 кОм/с	56 к–85 кОм/с	560 к–850 кОм/с
Диапазон сопротивления ⁴	Диапазон медленного изменения	44 к–1.125 МОм/с	540 к–13.5 МОм/с	22 к–560 кОм/с	30 к–745 кОм/с	55 к–1.4 МОм/с	11 к–280 кОм/с	110 к–2.8 МОм/с
	Диапазон быстрого изменения ≥ 3 В	2.25 М–34 МОм/с	27 М–408 МОм/с	1.12 М–17 МОм/с	1.5 М–22.6 МОм/с	2.8 М–42.5 МОм/с	560 к–8.5 МОм/с	5.6 М–85 МОм/с
	Диапазон быстрого изменения < 3 В	2.25 М–3.4 МОм/с	27 М–40.8 МОм/с	1.12 М–1.7 МОм/с	1.5 М–2.26 МОм/с	2.8 М–4.25 МОм/с	560 к–850 кОм/с	5.6 М–8.5 МОм/с
Программируемое короткое замыкание								
Максимальное	66 мОм	200 мОм	33 мОм	33 мОм	33 мОм	17 мОм	33 мОм	
Стандартное	40 мОм	100 мОм	20 мОм	20 мОм	25 мОм	12 мОм	20 мОм	
Программируемое размыкание								
	≥ 20 кОм	≥ 80 кОм	≥ 20 кОм	≥ 20 кОм	≥ 20 кОм	≥ 20 кОм	≥ 80 кОм	

1. Диапазоны скорости изменения уровня представляют собой интервалы доступных программируемых значений скорости изменения различных параметров. Если пользователь программирует значение скорости изменения, которое находится за пределами указанных диапазонов, электронная нагрузка автоматически скорректирует это значение таким образом, чтобы оно находилось в пределах диапазона и было максимально приближено к запрограммированному. Нет необходимости указывать диапазон, достаточно указать собственно значение скорости изменения. При напряжении ниже 3 В максимум диапазона электронной нагрузки снижается с применением коэффициента 10:1. Например, если в диапазоне тока для модели N3302A указана максимальная скорость изменения в 2,5 МА/с, то при напряжении менее 3 В максимальная скорость изменения составит 250 кА/с. Любое запрограммированное значение скорости изменения, находящееся в пределах от 2,5 МА/с до 250 кА/с, будет воспроизводиться устройством как 250 кА/с, при этом запрограммированные значения, величина которых меньше 250 кА/с, будут воспроизводиться корректно. Следует заметить, что если используется режим переходного процесса для генерации последовательности высокочастотных импульсов, сниженная скорость изменения может стать причиной того, что нагрузка не сможет обеспечить достижение верхнего запрограммированного значения до начала перехода к более низкому запрограммированному значению. Поэтому, хотя режим переходного процесса остается работоспособным при низких уровнях напряжения, обеспечение быстрой последовательности импульсов со значительными колебаниями может оказаться недостижимым.

Дополнительные характеристики

Таблица A-2 (продолжение)

		N3302A	N3303A	N3304A/ N3304A-J01	N3305A	N3306A	N3307A
Пульсации и помехи (20 Hz–10 MHz)							
Ток (среднеквадратическое значение/ между пиками)		2 мА/ 20 мА	1 мА/ 10 мА	4 мА/ 40 мА	4 мА/ 40 мА	6 мА/ 60 мА	2 мА/ 20 мА
Напряжение (среднеквадратическое значение)		5 мВ ср.кв.	12 мВ ср.кв.	6 мВ ср.кв. ²	10 мВ ср.кв.	8 мВ ср.кв.	10 мВ ср.кв.
Внешнее аналоговое программирование							
Точность программирования напряжения ¹	0.5% +	12 мВ	48 мВ	12 мВ	30 мВ	12 мВ	30 мВ
Точность программирования тока ¹	0.25% +	4.5 мА	1.5 мА	9 мА	9 мА	18 мА	4.5 мА
Порты для внешнего мониторинга							
Точность мониторинга напряжения	0.25% +	12 мВ	48 мВ	12 мВ	30 мВ	12 мВ	30 мВ
Точность мониторинга тока	0.1% +	4.5 мА	1.5 мА	9 мА	9 мА	18 мА	4.5 мА

1. Применимо ко всем диапазонам.

2. Пульсации и помехи для модели N3304-J01 = 8 мВ ср.кв..

В Таблице A-3 приведены дополнительные характеристики базовых блоков

Таблица A-3

	N3300A	N3301A
Температуры при эксплуатации		
	от 0°C до 55°C	от 0°C до 55°C
Номинальные входные значения		
Рабочий диапазон	~100-250 В; 48-63 Гц	~100-250 В; 48-63 Гц
Входной ток	4,2 А при ~100-127 В; 2,2 А при ~200-250 В	2,3 А при ~100-250 В
Входная мощность	440 ВА	230 ВА
Пусковой ток	38 А	18 А при ~115 В; 36 А при ~230 В

Таблица A-4 Продолжительность измерения

Количество замеров или точек данных	Продолжительность измерения	Дополнительное фиксированное смещение (прибавляемое к точности измерения)
1000 замеров (по умолчанию)	20 мс	отсутствует
200 замеров	10 мс	< 6%
100 замеров	9 мс	< 10%
20 точек данных	7 мс	< 30%
менее 20 точек данных	7 мс	> 30%

Дополнительные характеристики для всех моделей

Время обработки команд:

Среднее время изменения выходного напряжения после получения команды по интерфейсу GPIB составляет 3 мс для отдельных команд и 1 мс для последовательности команд

Перечень характеристик задержки:

Диапазон: 0 – 10 с
Разрешение: 1 мс
Точность: 5 мс

Генератор переходных процессов:

Диапазон частот: 0,25 Гц – 10 кГц
Точность по частоте: 0,5%
Номинальные значения диапазонов рабочего цикла:
от 3% до 97% (0,25 Гц – 1 кГц)
от 6% до 94% (1 кГц – 10 кГц)
Точность рабочего цикла: 1%
Ширина импульса: от 50 мкс ± 1% до 4 с ± 1%

Полоса пропускания при аналоговом программировании:

10 кГц ср.кв. (-3 дБ)

Напряжение аналогового программирования:

Напряжение: 0 – 10 В
Ток: 0 – 10 В

Порты аналогового мониторинга:

Напряжение: 0 – 10 В
Ток: 0 – 10 В

Напряжение холостого хода постоянного тока:

Выходные клеммы могут работать на холостом ходу при напряжениях до ±300 В постоянного тока относительно заземления шасси

Дистанционное измерение:

5 В постоянного тока между датчиком и входом нагрузки

Дискретные/Триггерные входные сигналы:

V_{вх.низк.} = 0,9 В максимум при I_{вх.низк.} = -1 мА
V_{вх.выс.} = 3,15 В минимум (нагрузочный резистор на входе)

Дискретные/Триггерные выходные сигналы:

V_{вых.низк.} = 0,72 В максимум при I_{вых.низк.} = 1 мА
V_{вых.выс.} = 4,4 В минимум при I_{вых.выс.} = -20 мкА

Возможности интерфейса GPIB:

SH1, AH1, T6, L4, SR1, RL1 DT1, CD1

Программный драйвер:

VXI plug&play

Соблюдение нормативных требований:

UL 61010B-1, IEC 61010-1/EN 61010-1, CSA C22.2 № 1010.1

Вес нетто:

N3300A: 13,2 кг (29 фунтов);
N3301A: 7,3 кг (16 фунтов);
N3302A, N3303A, N3304A,
N3304A-J08 или N3307A: 2,7 кг (6 фунтов);
N3305A или N3306A: 4,6 кг (10 фунтов)

Вес в упаковке:

N3300A: 17 кг (38 фунтов);
N3301A: 9,1 кг (20 фунтов)
N3302A, N3303A, N3304A,
N3304A-J08 или N3307A: 4,1 кг (9 фунтов)
N3305A или N3306A: 6,8 кг (15 фунтов)

Интервал калибровки:

Один год для модулей, базовые блоки в калибровке не нуждаются

Гарантия:

Один год

Информация для заказа

Базовые блоки N3300A & N3301A поставляются с CD-ROM, содержащим сопутствующую документацию в составе: драйверы VXIplug&play, руководство пользователя, руководство по программированию и указания по применению

Исполнения модулей:

исполнение A6J: сертификат о выполнении калибровки
исполнение UK6: коммерческая калибровка
исполнение UJ1: резьбовой разъем для подключения диаметром 8 мм

Исполнения шасси:

исполнение 0L1: в комплектацию входят печатные версии руководства пользователя и руководства по программированию

Примечание: для данного продукта не предусматривается наличие руководства по техническому обслуживанию

Дополнительное оснащение

1CM020A1 (N3300A)

Комплект фланца для установки в стойку, высота 88,1 мм (2U) – четыре кронштейна (общая высота 4U); интервал между отверстиями 1,75 дюйма

1CP012A1 (N3300A)

Комплект из монтажного фланца и рукоятки высотой 88,1 мм (2U) – четыре кронштейна (общая высота 4U); передние рукоятки

1CM001A1 (N3301A)

Комплект фланца для установки в стойку, высота 177,0 мм (4U) – один кронштейн, один кронштейн для модуля половинной ширины

1CM034A1 (N3301A)

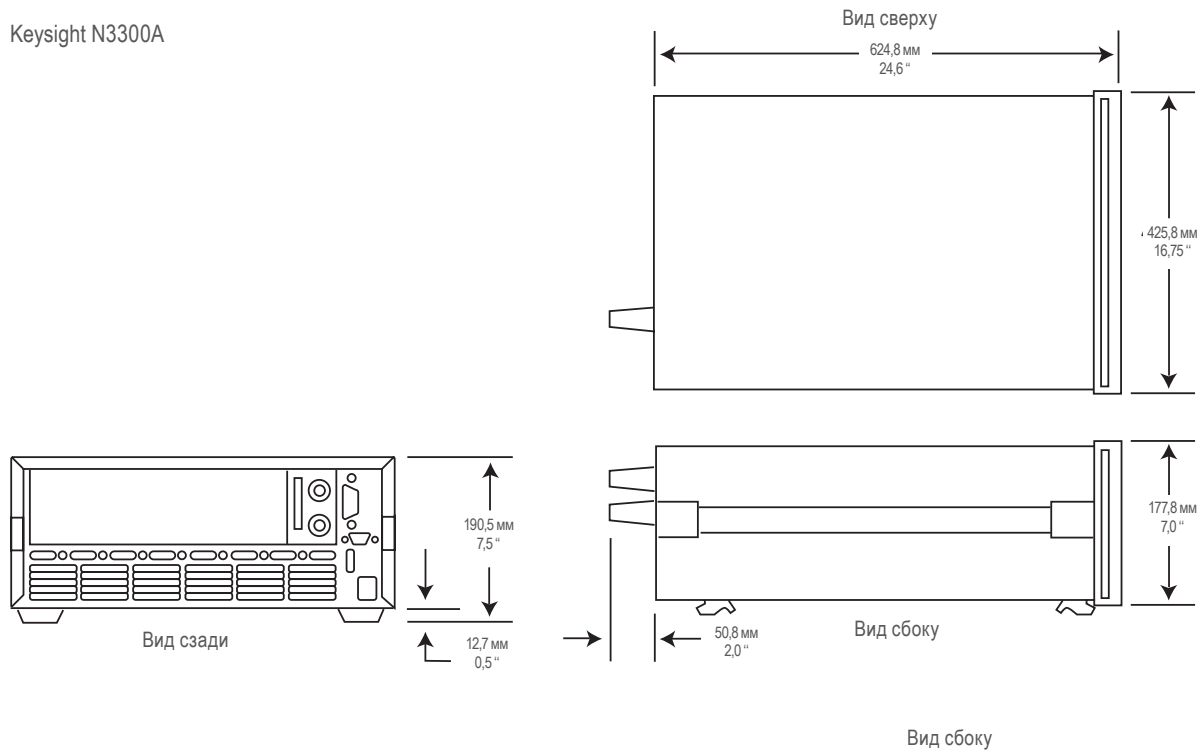
Комплект фланца для установки в стойку, высота 177,0 мм (4U) – два фланцевых кронштейна и комплект для жесткого соединения двух блоков, расположенных рядом. Эквивалент: набор 1CM023A плюс комплект для жесткого соединения двух блоков (№ по каталогу 5061-9694).

E3663AC

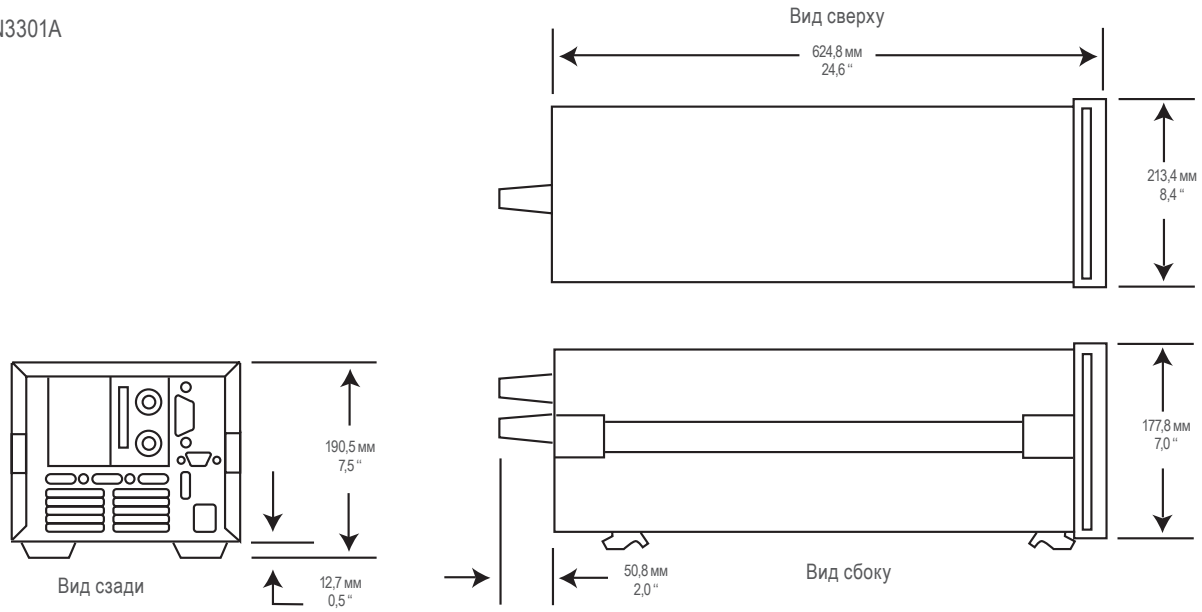
Опорные направляющие для стоек Keysight

1. Требуется использование поддерживающих реек или направляющих

Keysight N3300A



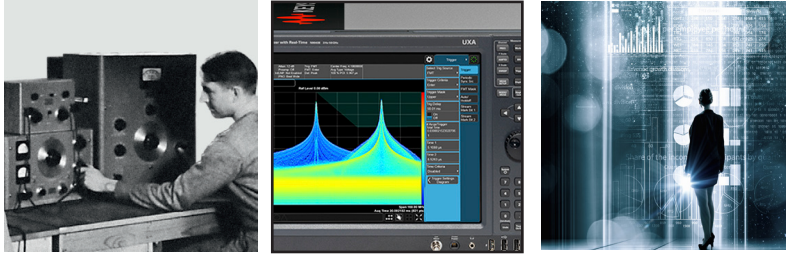
Keysight N3301A



Развиваемся с 1939 года

Уникальное сочетание наших приборов, программного обеспечения, услуг, знаний и опыта наших инженеров поможет вам воплотить в жизнь новые идеи. Мы открываем двери в мир технологий будущего.

От Hewlett-Packard и Agilent к Keysight.



myKeysight

myKeysight

www.keysight.com/find/mykeysight

Персонализированная подборка только нужной вам информации.

http://www.keysight.com/find/emt_product_registration

Зарегистрировав свои приборы, вы получите доступ к информации о состоянии гарантии и уведомлениям о выходе новых публикаций по приборам.

KEYSIGHT SERVICES

Accelerate Technology Adoption.
Lower costs.

Услуги ЦСМ Keysight

www.keysight.com/find/service

Центр сервиса и метрологии Keysight готов предложить вам свою помощь на любой стадии эксплуатации средств измерений – от планирования и приобретения новых приборов до модернизации устаревшего оборудования. Широкий спектр услуг ЦСМ Keysight включает услуги по поверке и калибровке СИ, ремонту приборов и модернизации устаревшего оборудования, решения для управления парком приборов, консалтинг, обучение и многое другое, что поможет вам повысить качество ваших разработок и снизить затраты.



Планы технической поддержки Keysight

www.keysight.com/find/AssurancePlans

ЦСМ Keysight предлагает разнообразные планы технической поддержки, которые гарантируют, что ваше оборудование будет работать в соответствии с заявленной производителем спецификацией, а вы будете уверены в точности своих измерений.

Торговые партнеры Keysight

www.keysight.com/find/channelpartners

Получите лучшее из двух миров: глубокие профессиональные знания в области измерений и широкий ассортимент решений компании Keysight в сочетании с удобствами, предоставляемыми торговыми партнерами.

Российское отделение

Keysight Technologies

115054, Москва, Космодамианская наб., 52, стр. 3

Тел.: +7 (495) 7973954

8 800 500 9286 (Звонок по России бесплатный)

Факс: +7 (495) 7973902

e-mail: tmo_russia@keysight.com

www.keysight.ru

Сервисный Центр

Keysight Technologies в России

115054, Москва, Космодамианская наб., 52, стр. 3

Тел.: +7 (495) 7973930

Факс: +7 (495) 7973901

e-mail: tmo_russia@keysight.com

(ВР-16-10-14)



www.keysight.com/go/quality

Keysight Technologies, Inc.

Сертифицировано DEKRA на соответствие стандарту ISO 9001:2015

Система управления качеством