



- **Высокопроизводительный компактный модуль**
- **Программирование напряжения по цифровым или дифференциальным аналоговым входам**
- **Управление через интерфейс RS-232 или RS-485 в стандартной комплектации**
- **Выходная мощность 10 Вт**
- **Контроль напряжения и силы тока**
- **Высокая стабильность, низкий уровень пульсации**
- **Встроенный цифровой осциллограф обеспечивает исключительно низкий уровень пульсации и шумов (вплоть до диапазона 1/f)**

Новая серия MPD от компании Spellman — это семейство высоковольтных модулей мощностью 10 Вт, обеспечивающих выходные напряжения в диапазоне от 2,5 до 20 кВ.

Серия MPD представлена высокопроизводительными устройствами, сконструированными с использованием разработанной компанией Spellman гибридной топологии линейных и переключаемых методов преобразования энергии, обеспечивающих более низкий уровень шума и более высокую производительность. Серия MPD обеспечивает превосходные технические характеристики пульсаций и стабильности при небольшой занимаемой площади. Кроме того, устройства серии MPD имеют вход дифференциального усилителя для сигнала программирования, позволяющего повысить устойчивость к внешним шумам и обработать любые нежелательные отклонения.

Полнофункциональный дистанционный пользовательский интерфейс подключается с помощью 15-контактного разъема типа D или через последовательный интерфейс RS-232 или RS-485. Система внутренних межсоединений обеспечивает возможности как полностью аналогового, так и полностью цифрового управления.

Запатентованная высоковольтная технология компании Spellman совместно со схемами поверхностного монтажа сделали возможным появление компактного и легкого модуля, имеющего два варианта исполнения: с положительной и отрицательной полярностью, идеальных для применения в системах заказчика.

ТИПОВЫЕ ПРИМЕНЕНИЯ

Фотоэлектронные умножители Электростатическая печать
Источники для электронного и ионного излучения
Сцинтилляторы Детекторы электронных умножителей
Масс-спектрометрия Детекторы на микроканальных пластинах
Электростатические линзы Ядерное приборостроение

ТЕХНИЧЕСКИЕ ХАРАКТЕРИСТИКИ

Входное напряжение:

+24 В пост. тока, ± 2 В пост. тока

Входной ток:

≤ 1 А максимум

Выходное напряжение:

доступно 5 моделей от 2,5 до 20 кВ

Выходная полярность:

Положительная или отрицательная, указывается в заказе

Мощность:

10 Ватт макс.

Нестабильность напряжения:

Линия: 10 ppm на 1 В изменения напряжения линии
Нагрузка: 10 ppm для нагрузки от 0 до 100 %

Ограничение по токам:

110 % номинального выходного тока

Пульсации:

См. таблицу «Дрейф, пульсации и шумы»

Стабильность:

После часового прогрева.

10 ppm/час
25 ppm/8 часов
500 ppm/1000 часов

Температурный коэффициент:

10 ppm на градус C

Защита:

Защита от дугового разряда и короткого замыкания.
Не рассчитано на работу в условиях постоянной дуги

Условия окружающей среды:

Диапазон температур:

Рабочая: 0–50 °C
Температура хранения: –35–85 °C

Влажность:

от 20 % до 85 % без конденсации.

Охлаждение:

Конвекционное

Размеры:

2,5–10 кВ:
1,18" В x 2,75" Ш x 5,12" Г (30 мм x 70 мм x 130 мм)
15–20 кВ:
1,18" В x 2,75" Ш x 6,50" Г (30 мм x 70 мм x 165 мм)

Масса:

2,5/5/10 кВ:
14,82 унций (420 г)
15/20 кВ:
22,09 унций (650 г)

Разъем интерфейса:

15-контактная вилка разъема типа D

Выходной разъем:

Экранированный кабель HRG58 длиной 39,4" (1 м) с разъемом с защитой от разъединения
Высоковольтный кабель входит в комплект поставки.

Соответствие нормативным документам:

Безопасность: Модуль был разработан для соответствия требованиям стандартов EN61010-1, UL61010A-1 и CAN/CSA 22.2 No 1010.1.
ЭМС: Модуль рассчитан на встраивание в оборудование заказчика.

Модуль не испытывался на соответствии Директиве по ЭМС как самостоятельное оборудование. Пользователь должен обеспечивать ЭМС при использовании модуля, разумно учитывая инструкции и предостережения.

ТАБЛИЦА ВЫБОРА МОДУЛЕЙ MPD

Модель	Выходное напряжение	Выходной ток	Пульсации (Vpp)
MPD2.5*10/24	2,5 кВ	4,00 мА	См. таблицу ниже
MPD5*10/24	5 кВ	2 мА	См. таблицу ниже
MPD10*10/24	10 кВ	1 мА	См. таблицу ниже
MPD15*10/24	15 кВ	0,66 мА	См. таблицу ниже
MPD20*10/24	20 кВ	0,5 мА	См. таблицу ниже

*Укажите полярность — «Р» для положительной полярности, «N» — для отрицательной. Возможно изготовление блоков на заказ.

ДРЕЙФ, ПУЛЬСАЦИИ И ШУМЫ ДЛЯ БЛОКОВ MPD

Модель	3-30 мГц	30 мГц - 3 Гц	3-30 Гц	30-300 Гц	300 Гц - 30 кГц	30 кГц - 3 МГц
MPD2.5	10 мВ	10 мВ	10 мВ	5 мВ	5 мВ	5 мВ
MPD5	10 мВ	10 мВ	10 мВ	10 мВ	10 мВ	10 мВ
MPD10	20 мВ	20 мВ	20 мВ	20 мВ	20 мВ	20 мВ
MPD15	30 мВ	30 мВ	30 мВ	30 мВ	30 мВ	30 мВ
MPD20	40 мВ	40 мВ	40 мВ	40 мВ	40 мВ	40 мВ

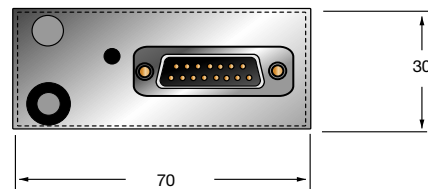
ВНЕШНИЙ ИНТЕРФЕЙС MPD — 15-КОНТАКТНАЯ ВИЛКА РАЗЪЕМА ТИПА D

КОНТ.	СИГНАЛ	ПАРАМЕТРЫ СИГНАЛОВ
1	Заземление питания	Заземление
2	Вход +24 В пост. тока	+24 В пост. тока, 1 А макс.
3	Выход контроллера напряжения	Контроль напряжения от 0 до 10 В пост. тока = от 0 до 100% выходного напряжения, ±1 %, с проводным соединением с землей логических сигналов
4	Опорное выходное напряжение	+10 В пост. тока, 1 мА макс.
5	Вход программирования напр.	от 0 до 10 В пост. тока = от 0 до 100 % номинального выходного напряжения, Z _{in} = 10 МОм
6	Выход дифференц. усилителя программирования напряжения	от 0 до 10 В пост. тока = от 0 до 100 % номинального выходного напряжения, Z _{out} = 10 кОм
7	Вход дифференц. усилителя программирования напряжения — положительная полярность	0 до +10 В пост. тока между контактами 7 и 9 = 0 до 100 % номинального выходного напряжения, диод закорочен на землю, Z _{in} = 38 кОм
8	Выход контроллера тока	Контроль напряжения от 0 до 10 В пост. тока = от 0 до 100% выходного напряжения, ±1 %, с проводным соединением с землей логических сигналов
9	Вход дифференц. усилителя программирования напряжения — отрицательная полярность	0 до +10 В пост. тока между контактами 7 и 9 = 0 до 100% номинального выходного напряжения, диод закорочен на землю, Z _{in} = 38 кОм
10	Выход цифрового программирования напряжения	от 0 до 10 В пост. тока = от 0 до 100 % номинального выходного напряжения, Z _{out} = 10 кОм
11	Заземление аналогового сигнала	Земля логических сигналов для контроля и управления
12	Вход разрешающего сигнала	Низкий уровень = разрешен, совместим с ТТЛ, CMOS, открытым коллектором
13	Цифровой режим	Конфигурация с RS-232 или RS-485, низкий уровень = RS-485, разомкнуто = RS-232
14	RS-232 TxD/RS-485 (-)	Передача данных (выход) — проводное соединение с контактом 1 или инвертирование RS-485
15	RS-232 RxD/RS-485 (+)	Передача данных (вход) — проводное соединение с контактом 1 или НЕ инвертирование RS-485

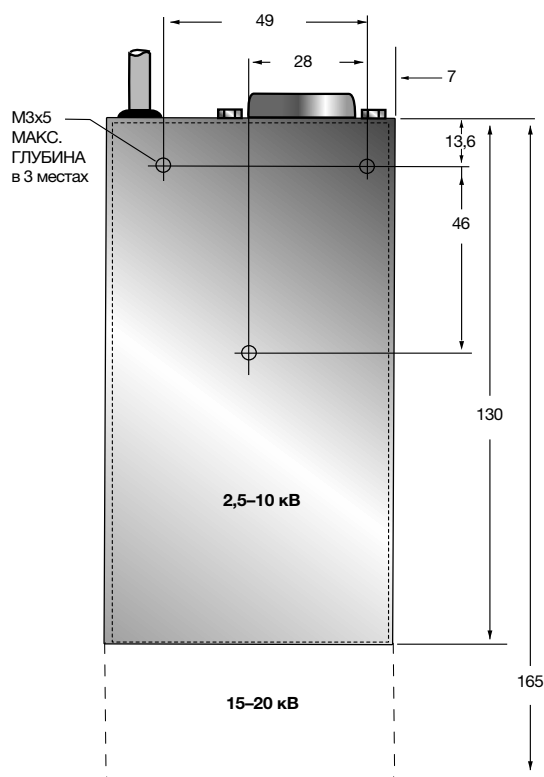
Цифровое управление — соединение контактов 5 и 10
Аналоговое управление — соединение контактов 5 и 6

РАЗМЕРЫ: мм

ВИД СПЕРЕДИ



ВИД СНИЗУ



ВИД СБОКУ

