

Программируемые импульсные источники питания постоянного тока АКИП-1158-20-400, АКИП-1158-20-850, АКИП-1158-30-400, АКИП-1158-30-850, АКИП-1158-80-400, АКИП-1158-80-850, АКИП-1158-150-400, АКИП-1158-150-850, АКИП-1158-300-400, АКИП-1158-300-850, АКИП-1158-600-400, АКИП-1158-600-850 АКИП™



АКИП-1158-600-850



(вертикальное расположение – «каскад»)

- Один канал: выходное напряжение до 600 В, выходной ток до 100 А, макс. мощность до 400/ 850 Вт (в зав. от модели)
- Режим стабилизации тока (СС) и напряжения (CV)
- Защита от перенапряжения, перегрузки по току и от перегрева
- Высокое разрешение: 1 мВ/ 10 мА, 10 мВ/ 1мА (в зав. от модели)
- Одновременная индикация режимов и выходных параметров (U/I)
- Параллельное (до 4-х) соединение источников («Ведущий – Ведомый»)
- Возможность объединения источников серии АКИП-1158 в многоканальную систему питания (до 256 каналов с независимыми настройками), единое управление с помощью программного обеспечения
- Подключение удаленной нагрузки по 4-х проводной схеме
- Память 100 шагов
- Высокий КПД, высокая стабильность, малый дрейф
- Интеллектуальное управление вентилятором охлаждения
- Боковая вентиляция и система пазов в корпусе для вертикальной установки без монтажа в стойку («каскад» до 10 источников)
- Компактное исполнение (1/2 стойки 19")
- Интерфейсы ДУ (опции): RS-232, RS-485, GPIB, USBTMC, USBVCP, LAN, CAN (1 слот)
- Доп. аксессуары: IT-E154* (панель для монтажа в 19 "стойку), IT-E251 (системный кабель для объединения источников)

Технические данные:

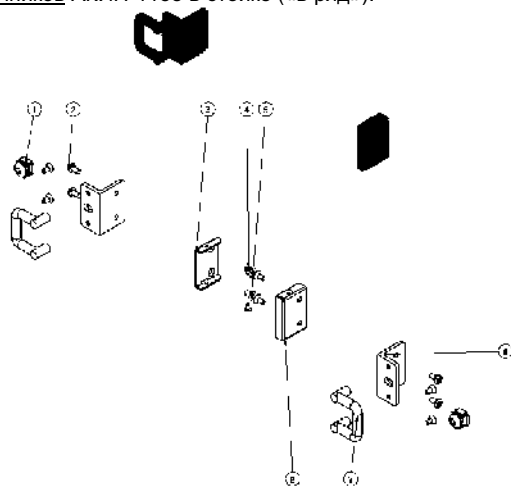
Модель	U Вых	I Вых	Параметры Pвых
АКИП-1158-20-400	0...20 В	0...100 А	400 Вт
АКИП-1158-20-850	0...20 В	0...100 А	850 Вт
АКИП-1158-30-400	0...30 В	0...70 А	400 Вт
АКИП-1158-30-850	0...30 В	0...70 А	850 Вт
АКИП-1158-80-400	0...80 В	0...22 А	400 Вт
АКИП-1158-80-850	0...80 В	0...22 А	850 Вт
АКИП-1158-150-400	0...150 В	0...12 А	400 Вт
АКИП-1158-150-850	0...150 В	0...12 А	850 Вт
АКИП-1158-300-400	0...300 В	0...6 А	400 Вт
АКИП-1158-300-850	0...300 В	0...6 А	850 Вт
АКИП-1158-600-400	0...600 В	0...3 А	400 Вт
АКИП-1158-600-850	0...600 В	0...3 А	850 Вт

ХАРАКТЕРИСТИКИ	ПАРАМЕТРЫ	АКИП-1158-20-400, АКИП-1158-20-850	АКИП-1158-30-400, АКИП-1158-30-850	АКИП-1158-80-400, АКИП-1158-80-850
УСТАНОВКА ВЫХОДНЫХ ПАРАМЕТРОВ	Дискретность установки	1 мВ / 10 мА	1 мВ / 10 мА	10 мВ / 1 мА
	Погрешность Ууст.	≤0,03% + 30 мВ/20 мВ	≤0,03% + 20 мВ	≤0,03% + 40 мВ
	Погрешность Iуст.	≤0,1% + 100 мА	≤0,1% + 70 мА	≤0,1% + 30 мА
СТАБИЛИЗАЦИЯ НАПРЯЖЕНИЯ (CV)	Нестабильность при измен. напряжения питания	≤0,01% + 20 мВ	≤0,01% + 20 мВ	≤0,01% + 40 мВ
	Нестабильность при измен. тока нагрузки	≤0,01% + 30 мВ	≤0,01% + 30 мВ	≤0,01% + 40 мВ
	Уровень пульсаций	80 мВ п-п	80 мВ п-п	100 мВ п-п
СТАБИЛИЗАЦИЯ ТОКА (СС)	Нестабильность при измен. напряжения питания	≤0,1% + 100 мА	≤0,1% + 100 мА	≤0,1% + 20 мА
	Нестабильность при измен. тока нагрузки	≤0,1% + 100 мА	≤0,1% + 100 мА	≤0,1% + 20 мА
	Уровень пульсаций	100 мАскз	70 мАскз	40 мАскз
ИЗМЕРЕНИЕ ВЫХОДНЫХ ПАРАМЕТРОВ	Разрешение	1 мВ / 10 мА	1 мВ / 10 мА	10 мВ / 1 мА
	Погрешность изм. напряжения	≤0,03% + 20 мВ	≤0,03% + 20 мВ	≤0,03% + 40 мВ
	Погрешность изм. тока	≤0,1% + 100 мА	≤0,1% + 70 мА	≤0,1% + 30 мА
ХАРАКТЕРИСТИКИ	ПАРАМЕТРЫ	АКИП-1158-150-400, АКИП-1158-150-850	АКИП-1158-300-400, АКИП-1158-300-850	АКИП-1158-600-400, АКИП-1158-600-850
УСТАНОВКА ВЫХОДНЫХ ПАРАМЕТРОВ	Дискретность установки	10 мВ / 1 мА	10 мВ / 1 мА	10 мВ / 1 мА
	Погрешность Ууст.	≤0,03% + 75 мВ	≤0,03% + 200 мВ	≤0,03% + 200 мВ
	Погрешность Iуст.	≤0,1% + 10 мА	≤0,1% + 30 мА	≤0,1% + 30 мА
СТАБИЛИЗАЦИЯ НАПРЯЖЕНИЯ (CV)	Нестабильность при измен. напряжения питания	≤0,01% + 40 мВ	≤0,01% + 150 мВ	≤0,01% + 150 мВ
	Нестабильность при измен. тока нагрузки	≤0,01% + 100 мВ	≤0,01% + 100 мВ	≤0,01% + 150 мВ
	Уровень пульсаций	150 мВ п-п	300 мВ п-п	600 мВ п-п

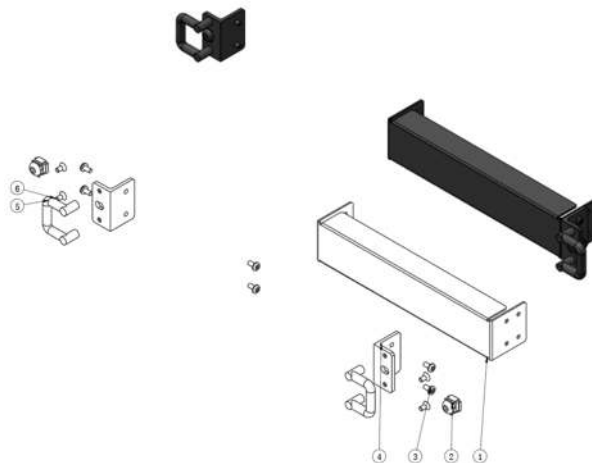
СТАБИЛИЗАЦИЯ ТОКА (СС)	Нестабильность при измен. напряжения питания	$\leq 0,1\% + 20 \text{ мА}$	$\leq 0,1\% + 20 \text{ мА}$	$\leq 0,1\% + 20 \text{ мА}$
	Нестабильность при измен. напряжения питания	$\leq 0,1\% + 20 \text{ мВ}$	$\leq 0,1\% + 20 \text{ мВ}$	$\leq 0,1\% + 20 \text{ мВ}$
	Уровень пульсаций	20 мАскз	50 мАскз	30 мАскз
ИЗМЕРЕНИЕ ВЫХОДНЫХ ПАРАМЕТРОВ	Разрешение	10 мВ / 1 мА	10 мВ / 1 мА	10 мВ / 1 мА
	Погрешность изм. напряжения	$\leq 0,03\% + 75 \text{ мВ}$	$\leq 0,03\% + 200 \text{ мВ}$	$\leq 0,03\% + 200 \text{ мВ}$
	Погрешность изм. тока	$\leq 0,1\% + 10 \text{ мА}$	$\leq 0,1\% + 30 \text{ мА}$	$\leq 0,1\% + 30 \text{ мА}$
ОБЩИЕ ДАнные	Дисплей	Вакуумно-флуоресцентный;		
	Память	100 шагов		
	Напряжение питания	99... 264 В, частота 47–63 Гц (1-фазное)		
	Потребляемая мощность	600 Вт (для моделей с Pвых 400 Вт); 1100 Вт (для моделей с Pвых 850 Вт)		
	Интерфейс	Системная шина (IN/ OUT - System bus) для объединения источников		
	Рабочие условия	0...40 °С; влажность: $\leq 80 \%$		
	Условия хранения	-20...70 °С; влажность: $\leq 80 \%$		
	Габаритные размеры (ШхВхГ)	23 x 6 x 50 см (с учетом упоров и держателей), формат 1/2 U (только корпус - 21,5 x 4 x 45 см)		
	Масса	$\leq 5 \text{ кг}$		
	Комплект поставки	Кабель питания (1), PЭ (1)		
Опции	IT-E154 – панель для монтажа в 19 "стойку (<u>2 варианта</u> – тип A/ B*) IT-E1205 – GPIB интерфейс IT-E1206 – USB/ LAN интерфейсы (1 модуль) IT-E1207 – RS-232/ CAN интерфейсы (1 модуль) IT-E1208 – Аналоговый / RS-485 интерфейсы (1 модуль) IT-E1209 – USB интерфейс IT-E251 – кабель для соединения источников <u>последов.</u> или <u>параллельно</u>			

***- Примечание:**

IT-E154A комплект монтажных частей для установки 2-х источников АКИП-1158 в стойке («в ряд»):



IT-E154B комплект монтажных частей для установки 1 источника АКИП-1158 в стойке («с заглушкой»):



Серия **АКИП-1158** обеспечивает возможность создания многоканальной системы с независимыми настройками выходов (multi-channel). Например, в случае объединения 16 источников в единую многоканальную систему электропитания будет отображаться в меню сразу все выходы. Пользователь самостоятельно управляет каждым устройством (выходным каналом) с помощью штатного программного обеспечения при подключении коммуникационного интерфейса к ПК. Каждый канал при этом может настраиваться и работать отдельно. Один шкаф стойки формата 3U может содержать до 64 каналов, а серия **АКИП-1158** поддерживает создание максимум «16 x 16 каналов» (=256).

При помощи такого параллельного соединения выходов пользователь получает возможность тестировать ИУ с различными диапазонами мощности, делая измерения более гибкими, а использование парка источников питания более эффективным.

Внешний вид задней панели и выходные клеммы:

Для моделей с диапазоном выходного тока 3А...22А:



Для моделей с диапазоном выходного тока 70А...100А:

Крепление проводов к нагрузке – на колодке «под винт».

АКИП-1158-80-400, АКИП-1158-80-850, АКИП-1158-150-400, АКИП-1158-150-850, АКИП-1158-300-400, АКИП-1158-300-850, АКИП-1158-600-400, АКИП-1158-600-850



АКИП-1158-20-400, АКИП-1158-20-850, АКИП-1158-30-400,
АКИП-1158-30-850

Крепление проводов к нагрузке – на клеммных шинах (+/-),
винтом М6 (длина 12мм). По 2 винта на каждой полюсной шине.

