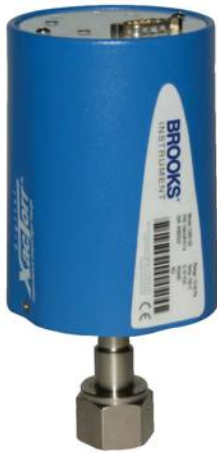


## ХАСТОРР МЕМБРАННО-ЕМКОСТНОЙ ДАТЧИК



ХасТорг – это прогреваемый мембранный датчик, обеспечивающий точные и повторяемые измерения вакуума, независимые от рода газа.

В мембранном датчике ХасТорг используется запатентованная технология чувствительного элемента. Уникальная стойкость к коррозии благодаря используемому материалу Inconel и специальная конструкция, защищающая мембрану, позволяют использовать данный мембранный датчик в широком спектре приложений без потери точности.

В зависимости от модификации доступны мембранные датчики с температурой прогрева 45, 100 и 160°C. В мембранном датчике ХасТорг используется высокоэффективная двузонная система контроля температуры. Все это позволяет улучшить стабильность и повторяемость показаний мембранного датчика ХасТорг.

Независимые цифровые соединения и диагностические опции обеспечивают возможность одновременного наблюдения за показаниями мембранного датчика и его рабочими характеристиками.

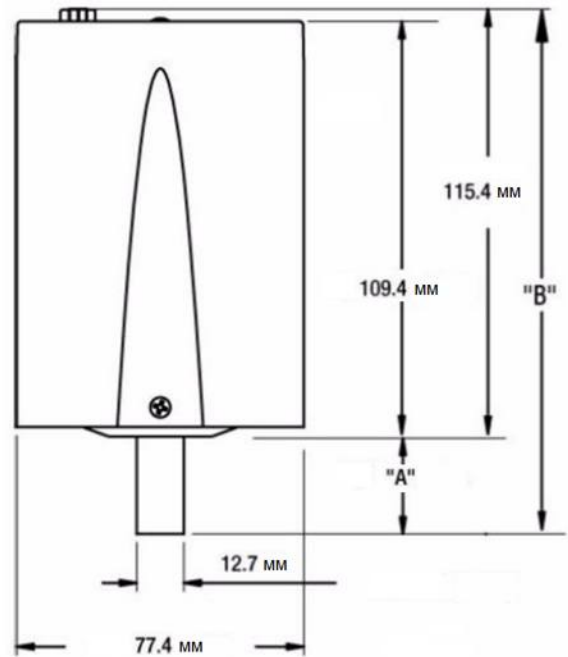
### Достоинства

- Прогрев до 45, 100 и 160°C;
- Высокоэффективная двузонная система контроля температуры;
- Уникальная стойкость к коррозии;
- Наличие реле и DeviceNet (опционально).

### ТЕХНИЧЕСКИЕ ДАННЫЕ

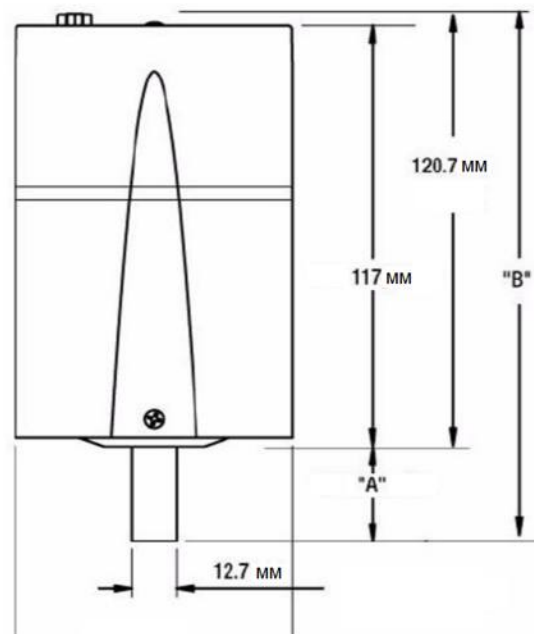
Диапазон измеряемых давлений - СМХ45, СМХ100	0-0,1, 0-1, 0-2, 0-10, 0-20, 0-100, 0-1000 Торр
- СМХ160	0-1, 0-2, 0-10, 0-100, 0-1000 Торр
Относительная погрешность	±(0,15 – 0,35)%
Разрешение	Бесконечно, ограничено выходным шумом ≤0,0006% полной шкалы
Влияние температуры	
- На ноль	±0,002%/°C
- На шкалу	±0,02%/°C
Время отклика	20 мс
Рабочая температура	
- СМХ45	0 – 45°C
- СМХ100	0 – 100°C
- СМХ160	0 – 160 °C
Максимальное давление	1,2 бар
Материалы контактирующие с вакуумом	Inconel, нержавеющая сталь 316 (для вакуумных соединений)
Напряжение питания	±15 – 24 В постоянного тока
Выходной сигнал	0-10 В постоянного тока
Потребляемая мощность	2,652 – 22,8 Вт
Электрическое соединение	D-SUB 15 контактов, D-SUB 9 контактов
Характеристики реле	1 А при 30 В постоянного тока, 0,3 А при 125 В постоянного тока
Вес	0,726 кг

## Габаритные размеры мембранных датчиков СМХ45 и СМХ100



Соединение	"А"	"В"
.05" OD патрубок	26,3 мм	141,70 мм
KF-10 фланец	39,0 мм	154,40 мм
KF-16 фланец	39,0 мм	154,40 мм
KF-25 фланец	30,1 мм	145,50 мм
8 VCR мама	52,24 мм	167,64 мм
Mini CF	27,56 мм	142,96 мм

## Габаритные размеры мембранного датчика СМХ160



Соединение	"А"	"В"
.05" OD патрубок	26,30 мм	147,00 мм
KF-10 фланец	39,00 мм	159,70 мм
KF-16 фланец	39,00 мм	159,70 мм
KF-25 фланец	30,10 мм	150,80 мм
8 VCR мама	52,24 мм	172,94 мм
Mini CF	27,56 мм	148,26 мм

## Информация для заказа

C    M    X    4    5    6    7    8    9    10    11    12

**Рабочая температура**  
 1 = CMX45 (45°C)  
 2 = CMX100 (100°C)  
 3 = CMX160 (160°C)

Заполняется производителем

**Ориентация**  
 H = Горизонтальная  
 V = Вертикальная (для 1 Торр и всех вариантов с мТорр)

Диапазон	Код	Конвертация
100 мТорр	M11	
250 мТорр	M25	
500 мТорр	M50	
1 Торр	T01	
2 Торр	T02	
5 Торр	T05	
10 Торр	T11	
20 Торр	T12	
50 Торр	T15	
100 Торр	T21	
500 Торр	T25	
1000 Торр	T31	
1.33 мбар	C01	100 мТорр
2 мбар	C02	
5 мбар	C05	
10 мбар	C11	
100 мбар	C21	
500 мбар	C25	
1000 мбар	C31	
13.33 Па	PX1	100 мТорр
33.32 Па	PX2	250 мТорр
66.65 Па	PX5	500 мТорр
133.3 Па	P01	1 Торр
266.6 Па	P02	2 Торр
666.6 Па	P05	5 Торр
1.333 кПа	P11	10 Торр
2.666 кПа	P12	20 Торр
13.33 кПа	P21	100 Торр
66.66 кПа	P25	500 Торр
133.3 кПа	P31	1000 Торр

Код	Тип соединения
0=	0.5" od патрубок
1=	KF 10 фланец
2=	KF 16 фланец
3=	KF 25 фланец
4=	8 VCR (1/2") мама
5=	Mini CF
6=	8 VCO (1/2") мама (нестандартная длина)
7=	Короткий 8 VCR (1/2") мама
8=	8 VCR (1/2") мама - правосторонний
9=	2.750" CF
A=	1" добавление к патрубку
B=	Короткий 8 VCR (1/2") папа
E=	KF16 - правосторонний
N=	4 VCR (1/4") мама
T=	KF16 фланец с фильтром
U=	8 UJR (1/2") мама

Код	Подключение/Интерфейс
1 =	9-контактный D-SUB (папа);
2 =	15-контактный D-SUB с 1 реле;
3 =	DeviceNet с аналоговым 9-контактным D-SUB (мама);
4 =	15-контактный D-SUB с 2 реле и контролем температуры;
5 =	15-контактный D-SUB с 1 реле, контролем температуры и индикатором перегрева;
8 =	15-контактный D-SUB с переключателями точной и грубой регулировки нуля;
1,2,3 доступны для CMX45 и CMX100.	
1,3,4,5 доступны для CMX160	

