



# ***ТЕРМОСТАТЫ ЖИДКОСТНЫЕ ТЕРМОТЕСТ-05, ТЕРМОТЕСТ-05-1***

*Руководство по эксплуатации ТКЛШ 2.998.519 РЭ*

## СОДЕРЖАНИЕ

1	Описание и работа термостатов.....	3
1.1	Назначение.....	3
1.2	Технические характеристики .....	3
1.3	Состав термостатов .....	4
1.4	Устройство и принцип работы .....	5
1.5	Маркировка .....	6
1.6	Упаковка .....	7
2	Использование по назначению .....	7
2.1	Эксплуатационные ограничения.....	7
2.2	Подготовка к использованию .....	8
2.3	Использование термостатов .....	9
2.4	Аварийное отключение холодильной машины .....	10
2.5	Замена теплоносителя .....	11
3	Текущий ремонт .....	12
4	Транспортирование и хранение.....	12
4.1	Транспортирование .....	12
4.2	Хранение.....	12
5	Поверка термостатов .....	13
6	Прочие сведения .....	13
6.1	Форма записи при заказе.....	13
6.2	Сведения о приемке и поверке.....	13
6.3	Свидетельство об упаковке.....	13
6.4	Гарантийные обязательства .....	14
6.5	Сведения о рекламациях .....	14
7	Сведения о техническом обслуживании .....	15
8	Сведения о поверке.....	16
	ПРИЛОЖЕНИЕ А. Перечень ссылочных нормативных документов.....	17
	ПРИЛОЖЕНИЕ Б. Запрос на техническое обслуживание .....	18

**!** *Перед применением термостата, пожалуйста, прочитайте данное руководство.*

Настоящее руководство по эксплуатации распространяется на термостаты жидкостные ТЕРМОТЕСТ-05 и ТЕРМОТЕСТ-05-1 (далее по тексту — термостаты) и содержит сведения, необходимые для изучения и правильной технической эксплуатации термостатов.

К работе с термостатами допускаются лица, изучившие настоящее руководство по эксплуатации, имеющие необходимую профессиональную подготовку и обученные правилам техники безопасности при работе с электроустановками.

Изготовитель оставляет за собой право вносить в конструкцию и схему термостатов изменения, не влияющие на их технические характеристики, без коррекции эксплуатационной документации.

**!** *Лица и организации, использующие термостаты, несут ответственность за разработку соответствующих мер безопасности.*

## 1 ОПИСАНИЕ И РАБОТА ТЕРМОСТАТОВ

### 1.1 Назначение

1.1.1 Термостаты ТЕРМОТЕСТ-05 и ТЕРМОТЕСТ-05-1 предназначены для воспроизведения и поддержания заданной температуры жидкого теплоносителя, циркулирующего во внутренней ванне термостатов, при проведении поверки и калибровки различных термометров и датчиков температуры.

1.1.2 Термостаты могут быть использованы в промышленных и научно-исследовательских лабораториях.

1.1.3 При эксплуатации в рабочих условиях термостаты устойчивы к воздействию климатических факторов для исполнения УХЛ 4.1 по ГОСТ 15150 со следующими уточнениями:

- температура окружающего воздуха, °С ..... от 10 до 25
- относительная влажность воздуха при 25 °С, % ..... до 80

1.1.4 Термостаты ТЕРМОТЕСТ-05 и ТЕРМОТЕСТ-05-1 являются средствами измерений утвержденного типа.

### 1.2 Технические характеристики

1.2.1 Диапазон воспроизводимых температур, °С ..... от минус 80 до 30

1.2.2 Время нагревания (охлаждения) теплоносителя от температуры окружающего воздуха до установленной температуры<sup>1</sup>, ч, не более:

- 30 °С ..... 0.5
- минус 80 °С ..... 3.0

1.2.3 Нестабильность поддержания установленной температуры в течение 30 минут, °С, в пределах ..... ±0.02

1.2.4 Неоднородность температурного поля в рабочей ванне (на глубине не менее 10 мм от поверхности теплоносителя), °С, в пределах:

- в диапазоне воспроизводимых температур от минус 70 °С до 30 °С ..... ±0.02
- в диапазоне воспроизводимых температур ниже минус 70 °С ..... ±0.10

1.2.5 Объем теплоносителя при 20 °С, л, не более ..... 15

1.2.6 Рекомендуемый теплоноситель:

- для диапазона температур от минус 80 °С до 5 °С ..... спирт этиловый ГОСТ 17299
- для диапазона температур от минус 10 °С до 30 °С ..... жидкость охлаждающая ОЖ-40 (ТОСОЛ А-40) ГОСТ 28084

<sup>1</sup> Пункт 1.2.2 является информационным.

- 1.2.7 Габаритные размеры термостатов, мм, не более:
- ТЕРМОТЕСТ-05 .....800×500×1220
  - ТЕРМОТЕСТ-05-1 .....500×800×1220
- 1.2.8 Размеры рабочей ванны, мм, не менее .....Ø90×430
- 1.2.9 Масса термостатов без теплоносителя, кг, не более ..... 110
- 1.2.10 Время непрерывной работы в лабораторных условиях, ч, не менее ..... 8
- 1.2.11 Средний срок службы, лет..... 5
- 1.2.12 Средняя наработка на отказ, ч, не менее ..... 10000
- 1.2.13 Питание термостатов осуществляется от сети переменного тока напряжением (220±22) В частотой (50±1) Гц.
- 1.2.14 Потребляемая мощность, кВт, не более.....4.2
- 1.2.15 По требованиям безопасности термостаты удовлетворяют требованиям ГОСТ 12.2.007.0.
- 1.2.16 По способу защиты от поражения электрическим током термостаты относятся к классу I.

### 1.3 Состав термостатов

- 1.3.1 Комплект поставки термостатов соответствует перечню, указанному в таблице 1.

Таблица 1

	Наименование	Обозначение документа	Количество
1	Ванна термостата: • ТЕРМОТЕСТ-05 • ТЕРМОТЕСТ-05-1	ТКЛШ 4.106.010-05 ТКЛШ 4.106.010-03	1
2	Блок регулирования М11М-Х*	ТКЛШ 3.222.009-23	1
3	Выходная трубка	ТКЛШ 8.236.022-16	1
4	Кабель соединительный	ТКЛШ 4.853.008-02	1
5	Крышка	ТКЛШ 8.056.523-01	1
6	Спиртометр	покупное изделие	1
7	Цилиндр	покупное изделие	1
8	Розетка электрическая	покупное изделие	1
9	Шланг сливной	покупное изделие	1
10	Руководство по эксплуатации термостата	ТКЛШ 2.998.519 РЭ	1
11	Руководство по эксплуатации М11М**	ТКЛШ 3.222.009-23 РЭ	1
12	Методика поверки с изменением 1	ТКЛШ 0.515.003 МП	1
*	— может комплектоваться блоком регулирования М11-Х;		
**	— входит в комплект поставки блока регулирования М11М-Х или М11-Х.		

- 1.3.2 Для проведения поверки и калибровки дополнительно потребуются:
- держатели ТЕРМОТЕСТ-Д2-3/9, ТЕРМОТЕСТ-Д2-9/16, ТЕРМОТЕСТ-Д2-16/20, предназначенные для установки термометров различного диаметра;
  - электронный термометр ЛТА-Э — для контроля температуры теплоносителя в диапазоне от минус 50 °С до 30 °С;
  - выравнивающий блок ТЕРМОТЕСТ-Б1 — для улучшения кратковременной стабильности температуры при проведении поверки и калибровки электронных термометров ЛТ-300 и ЛТИ;
  - клеммник ТЕРМОТЕСТ-К — для подключения преобразователей температуры ко входу измерительного прибора.

## 1.4 Устройство и принцип работы

1.4.1 Термостаты ТЕРМОТЕСТ-05 и ТЕРМОТЕСТ-05-1 отличаются расположением рабочей ванны относительно блока регулирования. Внешний вид термостатов показан на рисунке 1.

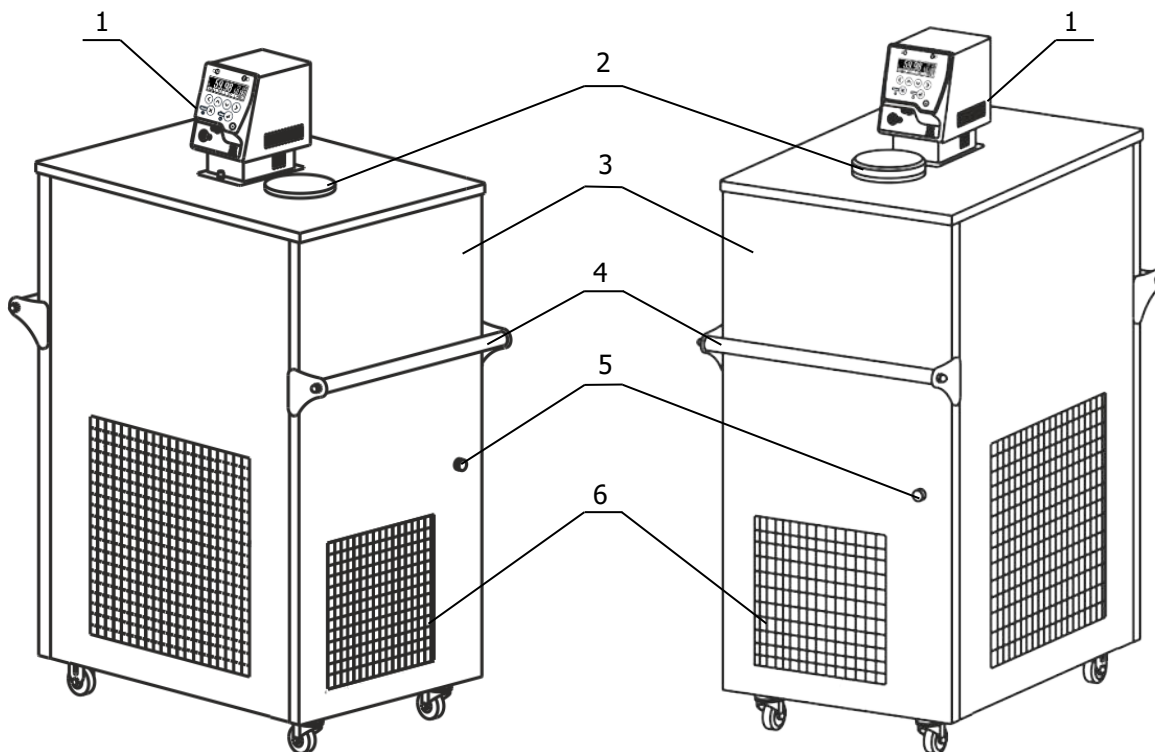


Рисунок 1 — Внешний вид термостатов: ТЕРМОТЕСТ-05 (слева) и ТЕРМОТЕСТ-05-1 (справа)

- |                                     |                                |
|-------------------------------------|--------------------------------|
| 1 - блок регулирования температуры; | 4 - ручки для переноски;       |
| 2 - крышка рабочей ванны;           | 5 - сигнальная лампа "Авария"; |
| 3 - ванна термостата;               | 6 - воздушный теплообменник.   |

1.4.2 Работа термостата заключается в воспроизведении и поддержании заданной температуры циркулирующего теплоносителя и обеспечении равномерного температурного поля в рабочей ванне.

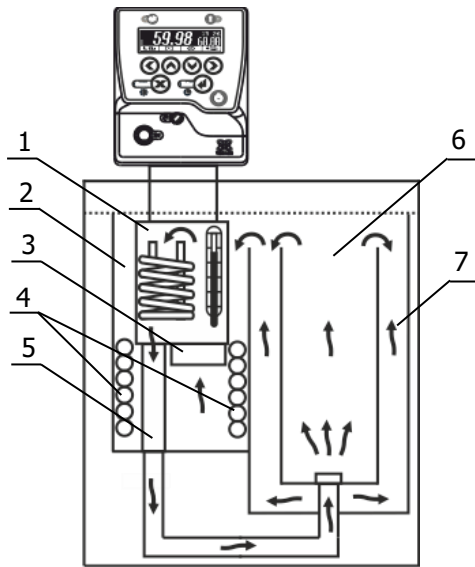
1.4.3 Циркуляция теплоносителя и поддержание заданной температуры посредством нагрева осуществляется блоком регулирования температуры. Механизм поддержания заданной температуры теплоносителя описан в документе ТКЛШ 3.222.009-23 РЭ «Блоки регулирования температуры погружные циркуляционные М11, М11М серии МАСТЕР».

1.4.4 Охлаждение теплоносителя осуществляется с помощью холодильной машины, установленной в ванне термостата.

**!** Включение холодильной машины термостата происходит в два этапа. Компрессор первого каскада включается не ранее, чем через 3 минуты после включения термостата. Компрессор второго каскада включается через 5-7 минут после первого. Охлаждение теплоносителя начинается после включения компрессора второго каскада.

1.4.5 Контроль за работой холодильной машины осуществляется электронным устройством, которое анализирует критические параметры ее работы и, в случае превышения допустимых значений, заблаговременно блокирует работу холодильной машины, не позволяя ей выйти из строя. Остановив работу холодильной машины, электронное устройство подает звуковой сигнал и оповещает пользователя о причинах ее отключения при помощи лампы "Авария", передавая закодированное сообщение и дублируя его на дисплее блока регулирования.

1.4.6 Принцип работы термостата проиллюстрирован на рисунке 2.



- 1 - резервуар с нагревателем и датчиком температуры;
- 2 - основная ванна термостата;
- 3 - циркуляционный насос;
- 4 - теплообменник холодильной машины;
- 5 - выходная трубка;
- 6 - рабочая ванна термостата;
- 7 - дополнительная ванна термостата.

Рисунок 2 — Устройство термостата

Циркуляционный насос 3 блока регулирования температуры (рисунок 2) забирает теплоноситель из основной ванны 2, где происходит охлаждение теплоносителя при помощи теплообменника холодильной машины 4, и нагнетает его в резервуар 1 с нагревателем и датчиком температуры. В резервуаре температура теплоносителя регулируется и далее, через выходную трубку 5, теплоноситель поступает в рабочую ванну 6, а из нее, переливом через верхний край ванны, поступает в дополнительную ванну 7.

1.4.7 Рабочая ванна легко извлекается из дополнительной ванны термостата, что облегчает ее очистку и проведение профилактических работ.

## 1.5 Маркировка

1.5.1 Маркировочная наклейка, расположенная на правой панели ванны термостата, содержит:

- наименование и адрес предприятия-изготовителя;
- товарный знак предприятия-изготовителя;
- наименование термостата;
- данные о номинальных значениях напряжения, частоты питания и потребляемой мощности;
- номер термостата по системе нумерации предприятия-изготовителя;
- единый знак обращения продукции на рынке государств — членов Таможенного союза;
- дату изготовления.

1.5.2 На транспортную тару нанесены основные и дополнительные информационные надписи, манипуляционные знаки «ВЕРХ», «ХРУПКОЕ. ОСТОРОЖНО», «БЕРЕЧЬ ОТ ВЛАГИ» в соответствии с ГОСТ 14192.

## 1.6 Упаковка

1.6.1 В ящик, изготовленный по чертежам предприятия, уложены комплектующие в соответствии с перечнем, указанным в таблице 1.

Руководство по эксплуатации, методика поверки и свидетельство поверки помещены в полиэтиленовый пакет.

Упакованные составные части уложены внутрь ящика.

1.6.2 В упаковочном листе указаны следующие сведения:

- наименование и адрес предприятия-изготовителя;
- наименование и номер термостата;
- комплектность термостата;
- дата упаковки;
- подпись упаковщика и печать предприятия-изготовителя.

## 2 ИСПОЛЬЗОВАНИЕ ПО НАЗНАЧЕНИЮ

### 2.1 Эксплуатационные ограничения

При использовании термостатов следует принимать во внимание следующие эксплуатационные ограничения:

- термостаты нельзя устанавливать во взрывоопасных помещениях;
- температура окружающей среды должна соответствовать 1.1.3;
- не допускается попадание влаги на внутренние электрические элементы термостатов.

**!** Категорически запрещается переворачивать и длительно (более 15 минут) наклонять термостаты. Эти действия могут привести к неисправности холодильной машины.

Требуется полное отключение от электропитания в следующих случаях:

- необходимо избегать любой опасности, связанной с использованием термостатов;
- проводится очистка;
- идет подготовка к ремонту или техническому обслуживанию специалистами.

**!** Полное отключение означает: вилка сетевого кабеля вынута из электрической розетки.

## 2.2 Подготовка к использованию

2.2.1 Подготовка к использованию описана на примере термостата ТЕРМОТЕСТ-05.

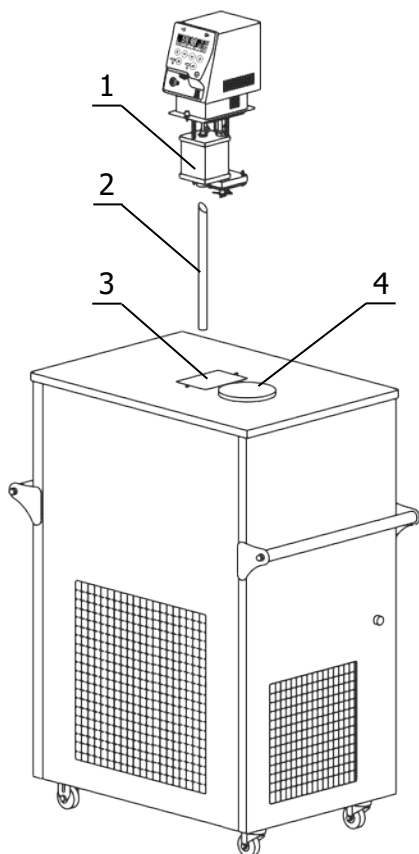


Рисунок 3 — Установка блока регулирования

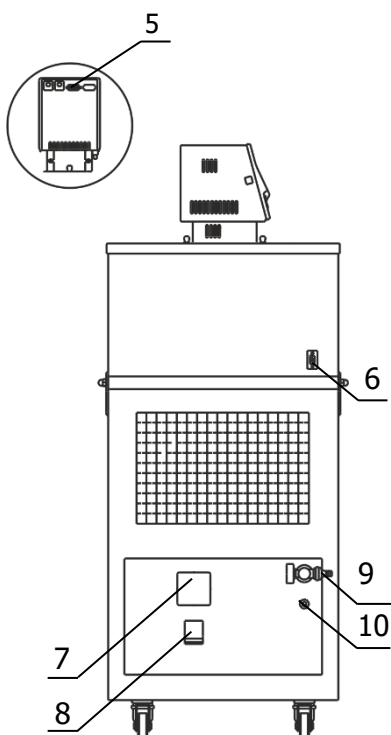


Рисунок 4 — Левая панель термостата

2.2.2 Выбрать место установки термостата вдали от источников тепла и со свободным доступом воздуха для вентиляции блока регулирования и холодильной машины в процессе работы. Расстояние от стенок термостата, имеющих вентиляционные решетки, до другого оборудования или стен помещения должно быть не менее 0.4 м.

2.2.3 Установить ванну термостата на горизонтальную поверхность.

2.2.4 Вставить выходную трубку насоса 2 (рисунок 3) косым срезом до упора в резервуар 1 блока регулирования и зафиксировать ее винтом.

2.2.5 Установить блок регулирования температуры в отверстие 3, при этом трубка 2 должна войти в переходное отверстие на дне основной ванны. После установки зафиксировать блок регулирования винтовыми фиксаторами на крышке термостата.

**!** Во время установки блока регулирования вилка сетевого кабеля должна быть вынута из электрической розетки.

2.2.6 К переливному штуцеру 10 (рисунок 4) присоединить гибкий шланг, второй конец которого опустить в емкость для сбора излишков теплоносителя объемом 1.5–2 литра.

2.2.7 Заполнить ванну термостата теплоносителем через отверстие над рабочей ванной 4 (рисунок 3) до момента начала слива теплоносителя из переливного штуцера 10. Температурный диапазон применения теплоносителя должен соответствовать значениям, указанным в 1.2.6.

**!** При заполнении термостата теплоносителем не допускать попадания брызг на лицевую панель блока регулирования.

2.2.8 Вставить вилку сетевого кабеля блока регулирования в розетку 7 (рисунок 4). Соединить кабелем из комплекта поставки блок регулирования (разъем 5) и холодильную машину (разъем 6). Сетевой кабель термостата подключить к питающей сети напряжением 220 В. Для этого в лабораторном помещении должна быть установлена электрическая розетка из комплекта поставки термостата.

2.2.9 Автоматический выключатель 8 (рисунок 4) перевести в положение «включено».



2.2.10 Включить блок регулирования в соответствии с документом ТКЛШ 3.222.009-23 РЭ «Блоки регулирования температуры погружные циркуляционные М11, М11М серии МАСТЕР». При работе циркуляционного уровня теплоносителя в рабочей ванне поднимется и теплоноситель начинает равномерно переливаться в дополнительную ванну. При этом уровень теплоносителя в основной ванне падает, что может привести к срабатыванию защиты от недостаточного уровня теплоносителя. Доливать теплоноситель следует до момента начала слива из переливного штуцера 10 (рисунок 4).

**!** *Если перелив теплоносителя не происходит, необходимо немедленно выключить термостат.*

Причина отсутствия перелива — неправильная работа насоса, вызванная воздушной пробкой, образовавшейся в резервуаре 1 (рисунок 3). Для ее устранения необходимо:

- включить термостат;
- в настройках блока регулирования выбрать тип используемого теплоносителя — «Жидкость: Любая» (см. документ ТКЛШ 3.222.009 23 РЭ «Блоки регулирования температуры погружные циркуляционные М11, М11М серии МАСТЕР»);
- установить температуру регулирования, соответствующую нижней границе диапазона воспроизводимых температур;
- выключить термостат;
- вынуть из ванны и погрузить обратно блок регулирования температуры для вытеснения воздушной пробки из резервуара;
- включить термостат и убедиться в том, что теплоноситель равномерно переливается из рабочей ванны в дополнительную.

2.2.11 Управление режимами регулирования температуры теплоносителя описано в документе ТКЛШ 3.222.009-23 РЭ «Блоки регулирования температуры погружные циркуляционные М11, М11М серии МАСТЕР».

## 2.3 Использование термостатов

2.3.1 Стабильность поддержания воспроизводимой температуры зависит от вязкости теплоносителя. Для нормальной работы термостатов вязкость теплоносителя при температуре регулирования не должна превышать 40 мм<sup>2</sup>/с.

**!** *В этиловом спирте, используемом в качестве теплоносителя, содержание этанола должно быть не менее 94 %.*

2.3.2 При работе термостатов на температурах, близких к нижней границе диапазона воспроизводимых температур, происходит конденсация влаги из воздуха, соответственно вязкость этилового спирта постепенно увеличивается. Для продления срока службы теплоносителя необходимо:

- использовать крышку 2 (рисунок 1), ограничивающую доступ воздуха к поверхности теплоносителя, при выходе на установленную температуру и в промежутках между операциями поверки;
- периодически<sup>1</sup> контролировать содержание этанола в этиловом спирте, используя спиртометр и цилиндр из комплекта поставки термостата. При содержании этанола менее 94 % необходимо полностью заменить теплоноситель.

2.3.3 При работе термостатов на температурах, близких к нижней границе диапазона воспроизводимых температур необходимо доливать теплоноситель до момента слива из переливного штуцера 10 (рисунок 4) при его охлаждении на каждые 10 °С.

**!** *Использование не рекомендованных производителем теплоносителей может привести к неисправности прибора.*

<sup>1</sup> Периодичность определяется опытным путем и зависит от рабочей температуры теплоносителя, относительной влажности окружающего воздуха и герметичности системы термостатирования.

## 2.4 Аварийное отключение холодильной машины

2.4.1 Управление холодильной машиной (ХМ) и контроль ее параметров осуществляется электронным устройством, которое, в случае возникновения аварийной ситуации, отключает холодильную машину и, с помощью лампы "Авария" 5 (рисунок 1), сигнализирует код возникшей аварии.

*Код аварии* — это последовательность коротких и длинных вспышек лампы, за которой следует пауза. После паузы последовательность повторяется. Мигание лампы дублируется звуковым сигналом и сообщением на дисплее блока регулирования.

2.4.2 В таблице 2 приведены коды аварий и схемы действия персонала в случае отключения холодильной машины.

Таблица 2

Код аварии*	Неисправность блока холодильной машины	Сообщение на дисплее блока регулирования	Схема действия персонала
0 0 0 1	Неисправен датчик давления	Авария ХМ: неисправен датчик давления	1
0 0 1 0	Неисправен датчик температуры конденсатора первого каскада	Авария ХМ: неисправен датчик t° конденсатора 1	1
0 0 1 1	Неисправен датчик температуры компрессора второго каскада	Авария ХМ: неисправен датчик t° компрессора 2	1
0 1 0 0	Аварийно низкое давление хладагента в системе компрессора второго каскада (ниже 0.5 атм.)	Авария ХМ: низкое давление хладагента 2	2
0 1 0 1	Перегрев конденсатора первого каскада	Авария ХМ: перегрев конденсатора	3
0 1 1 0	Перегрев компрессора второго каскада	Авария ХМ: перегрев компрессора	3
0 1 1 1	Помехи в канале связи между устройством и блоком регулирования	Авария ХМ: помехи в канале связи	4
1 0 0 0	Отсутствует программа, управляющая холодильной машиной	Авария ХМ: скрипт не обнаружен	1
1 0 0 1	Внутренняя ошибка программы, управляющей холодильной машиной	Авария ХМ: внутренняя ошибка скрипта	1
1 0 1 0	Неизвестный код ошибки программы, управляющей холодильной машиной	Авария ХМ: неизвестный код ошибки	1
1 0 1 1	Неисправность АЦП	Авария ХМ: неисправность АЦП	1
* Условные обозначения кода аварии: "0" — короткая вспышка, сопровождаемая коротким звуковым сигналом; "1" — длинная вспышка, сопровождаемая длительным звуковым сигналом.			

2.4.3 По результатам диагностики неисправности холодильной машины определяется схема действия персонала (таблица 2):

- 1 - обратиться в сервисную службу ООО «Термэкс» — неисправность устраняется на предприятии-изготовителе.
- 2 - отключить и прогреть холодильную машину, для этого:
  - на короткое время перевести автоматический выключатель 8 (рисунок 4) в положение «выключено»;
  - отключить управление холодильной машиной в соответствии с документом ТКЛШ 3.222.009-23 РЭ «Блоки регулирования температуры погружные циркуляционные M11, M11M серии МАСТЕР»;
  - установить температуру регулирования (уставку) 10 °С и дождаться выхода термостата на режим;
  - через 20 минут включить управление холодильной машиной в соответствии с документом ТКЛШ 3.222.009-23 РЭ и вернуться к работе.
- 3 - отключить холодильную машину и дождаться ее охлаждения, для этого:
  - отключить термостат;
  - проверить условия окружающей среды и привести температуру воздуха в соответствие с требованиями 1.1.3;
  - после охлаждения холодильной машины и выполнения мероприятий по снижению температуры в помещении вернуться к работе.
- 4 - ошибка возникает в случае внешнего воздействия импульсных помех на канал связи между блоком регулирования и холодильной машиной. Помехи могут возникнуть, если рядом с термостатом находятся мощные пускатели, двигатели и т.п. Для устранения ошибки отодвинуть термостат от источника помех.

2.4.4 Для повторного запуска холодильной машины после наступления аварийной ситуации необходимо отключить питание термостата, для этого перевести автоматический выключатель 8 (рисунок 4) в положение «выключено».

## **2.5 Замена теплоносителя**

2.5.1 Включить термостат.

2.5.2 В настройках блока регулирования выбрать тип используемого теплоносителя — «Жидкость: Любая» (см. документ ТКЛШ 3.222.009-23 РЭ «Блоки регулирования температуры погружные циркуляционные M11, M11M серии МАСТЕР»).

2.5.3 Установить температуру регулирования, соответствующую нижней границе диапазона воспроизводимых температур. Это необходимо для блокировки включения нагревателя после заполнения термостата свежим теплоносителем.

2.5.4 Выключить термостат и вынуть вилку сетевого кабеля из электрической розетки.

2.5.5 Надеть сливной шланг из комплекта поставки на кран 9 (рисунок 4) и закрепить его хомутом. Свободный конец шланга опустить в емкость для сбора теплоносителя объемом, превышающим объем термостата.

2.5.6 Открутить винты, фиксирующие положение блока регулирования на крышке термостата, и приподнять блок, вынув выходную трубку из переходного отверстия на дне основной ванны термостата (см. 2.2.5).

2.5.7 Соблюдая меры предосторожности открыть сливной кран и дождаться полного слива теплоносителя.

2.5.8 Извлечь блок регулирования температуры и рабочую ванну из ванны термостата. Очистить блок, основную, рабочую и дополнительную ванны от остатков теплоносителя.

2.5.9 Установить рабочую ванну в дополнительную, блок регулирования установить в соответствии с 2.2.5.

2.5.10 Заполнить термостат свежим теплоносителем в соответствии с 2.2.7.

2.5.11 Включить термостат в соответствии с 2.2.8–2.2.10.

2.5.12 В настройках блока регулирования установить тип используемого теплоносителя в соответствии с документом ТКЛШ 3.222.009-23 РЭ «Блоки регулирования температуры погружные циркуляционные M11, M11M серии МАСТЕР». Это необходимо для использования щадящего режима нагрева теплоносителя в целях продления срока его службы.

## 3 ТЕКУЩИЙ РЕМОНТ

3.1.1 Для исправного функционирования холодильной машины термостатов следует не реже одного раза в месяц удалять пыль из воздушного теплообменника. Для этого:

- при помощи пылесоса тщательно очистить от пыли черную оребренную поверхность воздушного теплообменника 6 (рисунок 1);
- если есть такая возможность, продуть теплообменник при помощи сжатого воздуха.

3.1.2 Возможные неисправности и способы их устранения приведены в таблице 3, во всех остальных случаях выхода термостатов из строя следует обращаться на предприятие-изготовитель.

Таблица 3

Неисправность	Признак неисправности	Вероятная причина	Способ устранения
Блок регулирования не переключается в рабочий режим	Не светится дисплей блока регулирования, не работает насос	Сработал автоматический предохранитель, обрыв сетевого кабеля, неисправность вилки сетевого кабеля	Включить сработавший предохранитель, отремонтировать сетевой кабель, заменить вилку сетевого кабеля
Нет связи между блоком управления и холодильной машиной	Не работает холодильная машина	Обрыв в соединительном кабеле либо окисление контактов разъемов	Промыть спиртом разъемные соединения, проверить кабель
Перегревание двигателя насоса	Регулярно срабатывает защита от перегрева двигателя насоса	Использование вязкого теплоносителя	Заменить теплоноситель

## 4 ТРАНСПОРТИРОВАНИЕ И ХРАНЕНИЕ

### 4.1 Транспортирование

4.1.1 Транспортирование термостатов в упакованном виде производят всеми видами транспорта в закрытых транспортных средствах в условиях хранения, соответствующих 3 ГОСТ 15150.

4.1.2 После транспортирования при отрицательных температурах термостаты должны быть выдержаны без упаковки в рабочих условиях в течении 12 часов.

### 4.2 Хранение

4.2.1 Термостаты до введения в эксплуатацию следует хранить на складах в упаковке предприятия-изготовителя в условиях хранения, соответствующих 1 ГОСТ 15150.

4.2.2 Хранение термостатов без упаковки возможно при температуре окружающего воздуха от 10 °С до 40 °С и относительной влажности до 80 % при температуре 25 °С. Содержание пыли, паров кислот и щелочей, агрессивных газов и других вредных примесей, вызывающих коррозию, не должно превышать содержания коррозионно-активных агентов для атмосферы типа I в соответствии с ГОСТ 15150.

## 5 ПОВЕРКА ТЕРМОСТАТОВ

Поверка термостатов осуществляется в соответствии с документом ТКЛШ 0.515.003 МП «Термостаты жидкостные ТЕРМОТЕСТ. Методика поверки с изменением №1», утвержденным ФГУП «ВНИИМС».

## 6 ПРОЧИЕ СВЕДЕНИЯ

### 6.1 Форма записи при заказе

6.1.1 В качестве опций термостаты могут быть укомплектованы интерфейсом RS-232 или RS-485.

6.1.2 Запись при заказе:

Термостат жидкостный <наименование термостата>-<интерфейс>,  
ТУ 4211-054-44229117-2008.

<наименование термостата>	ТЕРМОТЕСТ-05, ТЕРМОТЕСТ-05-1
<интерфейс> —	232 — наличие интерфейса RS-232
	485 — наличие интерфейса RS-485

6.1.3 Пример записи при заказе:

ТЕРМОТЕСТ-05-1-232— термостат ТЕРМОТЕСТ-05-1 с интерфейсом RS-232.

### 6.2 Сведения о приемке и поверке

Термостат жидкостный ТЕРМОТЕСТ-05\_\_\_\_ заводской № \_\_\_\_\_ прошел приемо-сдаточные испытания и первичную поверку, допущен к применению:

М.п.

Дата выпуска \_\_\_\_\_

ОКК \_\_\_\_\_

клеймо

Дата поверки \_\_\_\_\_

Поверитель \_\_\_\_\_

### 6.3 Свидетельство об упаковке

Термостат жидкостный ТЕРМОТЕСТ-05\_\_\_\_ заводской № \_\_\_\_\_ упакован в соответствии с требованиями ТУ 4211-054-44229117-2008:

М.п.

Дата упаковки \_\_\_\_\_

Упаковку произвел \_\_\_\_\_

## 6.4 Гарантийные обязательства

Гарантийный срок, в течение которого предприятие-изготовитель обязуется устранять выявленные неисправности, составляет 12 месяцев с момента ввода термостата в эксплуатацию, но не более 13 месяцев с момента отгрузки потребителю. Гарантийные права потребителя признаются в течение указанного срока, если он выполняет все требования по транспортировке, хранению и эксплуатации термостата.

## 6.5 Сведения о рекламациях

При возврате термостата предприятию-изготовителю для технического обслуживания или ремонта необходимо заполнить форму запроса на техническое обслуживание, приведенную в Приложении Б. При неисправности термостата в период гарантийного срока потребителем должен быть составлен акт рекламации с указанием выявленных неисправностей.

**!** *Термостат, возвращаемый предприятию-изготовителю для технического обслуживания или ремонта, должен быть чистым. Если обнаружится, что термостат загрязнен, то он будет возвращен потребителю за его счет. Загрязненный термостат не будет ремонтироваться, заменяться или попадать под гарантию до тех пор, пока он не будет очищен потребителем.*

Заполненная форма запроса на техническое обслуживание и, при необходимости, акт рекламации вместе с термостатом высылается в адрес предприятия-изготовителя:

ООО «Термэкс»



634507, г. Томск, п. Предтеченск, ул. Мелиоративная, д. 10А, стр. 1.



(3822) 49-21-52, 49-26-31, 49-28-91, 49-01-50, 49-01-45.



[termex@termexlab.ru](mailto:termex@termexlab.ru)



<http://termexlab.ru/>

**7 СВЕДЕНИЯ О ТЕХНИЧЕСКОМ ОБСЛУЖИВАНИИ**

Дата	Вид технического обслуживания или ремонта	Должность, фамилия и подпись		Гарантийные обязательства
		выполнившего работу	проверившего работу	

## 8 СВЕДЕНИЯ О ПОВЕРКЕ

Термостат жидкостный ТЕРМОТЕСТ-05 \_\_\_\_\_ заводской № \_\_\_\_\_

Дата поверки	Орган, выдавший документ	Заключение о поверке	Подпись поверителя/ поверительное клеймо



## ПРИЛОЖЕНИЕ А. ПЕРЕЧЕНЬ ССЫЛОЧНЫХ НОРМАТИВНЫХ ДОКУМЕНТОВ

Обозначение	Наименование
ГОСТ 12.2.007.0-75	ССБТ. Изделия электротехнические. Общие требования безопасности
ГОСТ 17299-78	Спирт этиловый технический. Технические условия
ГОСТ 28084-89	Жидкости охлаждающие низкотемпературные. Общие технические условия
ГОСТ 14192-96	Маркировка грузов
ГОСТ 15150-69	Машины, приборы и другие технические изделия. Исполнения для различных климатических районов. Категории, условия эксплуатации, хранения и транспортирования в части воздействия климатических факторов внешней среды
ТУ 4211-054-44229117-2008	Термостаты жидкостные ТЕРМОТЕСТ. Технические условия

**ПРИЛОЖЕНИЕ Б. ЗАПРОС НА ТЕХНИЧЕСКОЕ ОБСЛУЖИВАНИЕ**

*Запрос на техническое обслуживание*

Адрес заказчика:

.....

.....

.....

.....

Контактное лицо: .....

Телефон: .....

E-mail: .....

Тип прибора или узла: .....

.....

Заводской номер: ..... Год выпуска: .....

Краткое описание неисправности: .....

.....

.....

.....

.....

.....

.....

.....

.....

.....

.....

.....

.....

.....

.....

.....