



СИНТЕЗАТОРЫ ЧАСТОТ

Г7М-20А

РУКОВОДСТВО ПО ЭКСПЛУАТАЦИИ

Использование по назначению

Часть III ЖНКЮ.467871.145РЭ2

Предприятие-
изготовитель: ЗАО «НПФ «Микран»
Адрес: 634045 Россия
г. Томск ул. Вершинина, 47
тел: (3822) 42-18-77
тел/факс: (3822) 42-36-15
E-mail: pribor@micran.ru
сайт: www.micran.ru



Содержание

1	Нормативные ссылки	6
2	Определения, обозначения и сокращения	6
3	Требования безопасности	7
4	Подготовка к работе.....	8
4.1	Эксплуатационные ограничения	8
4.2	Порядок установки.....	8
4.3	Внешний осмотр.....	8
4.4	Чистка соединителей	9
4.5	Проверка присоединительных размеров	10
4.5.1	Калибровка ИПР.....	11
4.5.2	Проверка присоединительного размер «А» для соединителя «розетка»	12
4.5.3	Проверка присоединительного размера «А» для соединителя «вилка»	13
4.6	Сочленение соединителей.....	14
4.7	Расчленение соединителей.....	16
4.8	Исходные положения органов управления	16
4.9	Первое включение	17
4.10	Выключение.....	18
5	Порядок работы	18
5.1	Режим запуска: Автоматический. Время удержания точки	18
5.2	Режим работы: Фиксированная частота и мощность	19
5.3	Режим работы: Сканирование по частоте	19
5.4	Режим работы: Сканирование по мощности.....	20
5.5	Режим работы: Сканирование по частоте и мощности.....	20
5.6	Режим работы: Сканирование по списку.....	21
5.7	Режим запуска: Ручной. Момент запуска.....	21
5.8	Система синхронизации	22
5.8.1	Режим запуска: Внешний. Работа входа и выхода сигналов синхронизации.....	22
5.8.2	Использование внешнего и внутреннего опорного генератора	24
5.8.3	Использование системы синхронизации на примере измерения параметров смесителей.....	25



Настоящее руководство по эксплуатации (далее – РЭ) предназначено для изучения устройства, принципа действия, правил использования, транспортирования и хранения синтезатора частот Г7М-20А ЖНКЮ.467871.145ТУ (далее – Г7М).

Настоящее РЭ состоит из трех частей:

- Часть I. Основные сведения;
- Часть II. Руководство по программному обеспечению;
- Часть III. Использование по назначению.

Руководство по эксплуатации ЖНКЮ.467871.145РЭ входит в комплект поставки Г7М.

К эксплуатации Г7М допускаются только квалифицированный персонал, изучивший настоящее РЭ и имеющий практический опыт в области радиотехнических измерений.

Предприятие-изготовитель оставляет за собой право, не уведомляя потребителя, вносить в конструкцию Г7М изменения, не влияющие на его метрологические характеристики.

ВНИМАНИЕ: ДАННЫЙ ДОКУМЕНТ ЯВЛЯЕТСЯ РЕЗУЛЬТАТОМ ТВОРЧЕСКОГО ТРУДА И ИНТЕЛЛЕКТУАЛЬНОЙ ДЕЯТЕЛЬНОСТИ СОТРУДНИКОВ ПРЕДПРИЯТИЯ-ИЗГОТОВИТЕЛЯ. НЕ ДОПУСКАЕТСЯ ИСПОЛЬЗОВАНИЕ ДАННОГО ДОКУМЕНТА, РАВНО КАК И ЕГО ЧАСТИ, БЕЗ УКАЗАНИЯ НАИМЕНОВАНИЯ ДОКУМЕНТА И НАИМЕНОВАНИЯ ПРЕДПРИЯТИЯ-ИЗГОТОВИТЕЛЯ. ЗАПРЕЩАЕТСЯ КОММЕРЧЕСКОЕ ИСПОЛЬЗОВАНИЕ ДАННОГО ДОКУМЕНТА, РАВНО КАК И ЕГО ЧАСТИ, БЕЗ ПИСЬМЕННОГО СОГЛАСИЯ ПРЕДПРИЯТИЯ-ИЗГОТОВИТЕЛЯ.



1 Нормативные ссылки

1.1 В настоящем руководстве по эксплуатации использованы нормативные ссылки на следующие стандарты:

ГОСТ 12.3.019-80 Система стандартов безопасности труда. Испытания и измерения электрические. Общие требования безопасности.

ГОСТ 18300-87 Спирт этиловый ректификованный технический. Технические условия.

ГОСТ РВ 51914-2002.

2 Определения, обозначения и сокращения

2.1 В настоящем РЭ использованы термины с соответствующими определениями:

2.1.1 механические повреждения: Повреждения и деформации рабочих поверхностей СВЧ соединителей, деформации корпуса, и другие повреждения, непосредственно влияющие на технические характеристики Г7М.

2.1.2 посторонние частицы: Грязь, пыль, металлическая стружка, кусочки ваты, а также другие предметы, не являющиеся элементами конструкции соединителя.

2.1.3 предприятие-изготовитель: Научно-производственная фирма “Микран”.

2.1.4 размах показаний: Наибольшая разность между отдельными повторными показаниями измерителя, соответствующими одному и тому же значению измеряемой величины при неизменных внешних условиях.

2.1.5 пользователь, потребитель: Физическое лицо, допущенное к эксплуатации Г7М и осуществляющее его эксплуатацию в соответствии с настоящим РЭ.

2.2 В настоящем РЭ использованы следующие обозначения и сокращения:

Г7М – синтезатор частот Г7М-04 ЖНКЮ.467875.017ТУ.

ИПР – измеритель присоединительных размеров.

КИПР – комплект измерителей присоединительных размеров КИПР-7 ЖНКЮ.468925.002.

ПК – персональный компьютер или ноутбук.

ПЧ – промежуточная частота.

РЭ – руководство по эксплуатации ЖНКЮ.467875.017РЭ.



3 Требования безопасности

Предприятие-изготовитель не несет ответственности за последствия неправильной эксплуатации Г7М, нарушения правил безопасности и несоблюдения прочих необходимых мер предосторожности.

К эксплуатации Г7М допускается только квалифицированный персонал, изучивший настоящее РЭ и имеющий практический опыт в области радиотехнических измерений.

При эксплуатации Г7М необходимо соблюдать «Правила эксплуатации электроустановок потребителей» и «Правила техники безопасности при эксплуатации электроустановок потребителей».

На рабочем месте должны быть приняты меры по обеспечению защиты от воздействия статического электричества, а также соблюдены требования ГОСТ 12.3.019.

При проведении всех видов работ с Г7М обязательно использование антистатического браслета, подключенного к шине защитного заземления.

ВНИМАНИЕ:

ЗАПРЕЩАЕТСЯ ПРОИЗВОДИТЬ СОЕДИНЕНИЕ ИЛИ РАЗЪЕДИНЕНИЕ КАБЕЛЯ *ETHERNET* И КАБЕЛЯ ПИТАНИЯ ПРИ ВКЛЮЧЕННОМ Г7М;

ЗАПРЕЩАЕТСЯ ПРОИЗВОДИТЬ ИЗМЕНЕНИЕ СХЕМЫ ИЗМЕРЕНИЯ ПРИ НАЛИЧИИ СИГНАЛА НА ВЫХОДЕ «СВЧ»;

ЗАПРЕЩАЕТСЯ НАРУШАТЬ ЗАЩИТНЫЕ ПЛОМБЫ, ПРОИЗВОДИТЬ САМОСТОЯТЕЛЬНЫЙ РЕМОНТ.

При работе со спиртом (чистка соединителей) необходимо соблюдать правила безопасности по ГОСТ 18300 и следующие рекомендации:

- поскольку пары спирта взрывоопасны, поэтому все работы со спиртом нужно проводить в хорошо проветриваемом помещении;
- чистку соединителей и других поверхностей Г7М проводить только при выключенном электропитании;
- во избежание случайного пролития и возгорания спирта чистку необходимо проводить на специально подготовленном чистом рабочем месте в отдалении от потенциальных очагов воспламенения;
- при пролитии спирта на рабочем месте необходимо немедленно протереть рабочее место легковпитывающим материалом и утилизировать данный материал надлежащим образом;
- при воспламенении спирта запрещается производить тушение водой и средствами на водной основе; тушение проводится порошковыми, углекислотными огнетушителями, песком.



4 Подготовка к работе

4.1 Эксплуатационные ограничения

Работать с Г7М необходимо при отсутствии резких изменений температуры окружающей среды. Для исключения сбоев, работать с Г7М необходимо при отсутствии резких перепадов напряжения питания сети, вызываемых включением и выключением мощных потребителей электроэнергии и мощных импульсных помех.

4.2 Порядок установки

Установить Г7М на ровную горизонтальную поверхность рабочего стола так, чтобы все ножки Г7М упирались в нее, и обеспечивался свободный доступ к разъемам задней и передней панелей, а также к выключателю питания; развернуть Г7М в удобное для работы положение.

Для обеспечения нормальной вентиляции расстояние между задней панелью Г7М и соседними предметами должно быть не менее 100 мм.

В случае, если Г7М находился в условиях, отличных от рабочих условий эксплуатации, выдержать его без включения не менее двух часов.

4.3 Внешний осмотр

Цель проведения внешнего осмотра – выявление видимых дефектов Г7М и (или) подключаемых к нему устройств.

Внешний осмотр проводить в следующей последовательности:

а) проверить наличие и целостность пломб, отсутствие следов вскрытия Г7М, проверить целостность кабеля питания и кабеля *Ethernet*. При обнаружении несоответствий дальнейшая работа с Г7М запрещается;

б) провести визуальный контроль целостности и чистоты соединителя «С→СВЧ» на передней панели Г7М и соединителей устройств, которые будут к нему подключаться. При обнаружении посторонних частиц провести чистку по 4.4;



ВНИМАНИЕ: ПРИ ОБНАРУЖЕНИИ МЕХАНИЧЕСКИХ ПОВРЕЖДЕНИЙ СОЕДИНИТЕЛЯ КАКОГО-ЛИБО УСТРОЙСТВА, ДАЛЬНЕЙШАЯ РАБОТА С ЭТИМ УСТРОЙСТВОМ ЗАПРЕЩАЕТСЯ. УСТРОЙСТВО БРАКУЕТСЯ И ИЗОЛИРУЕТСЯ С ЦЕЛЮ ПРЕДОТВРАЩЕНИЯ ЕГО ПРИМЕНЕНИЯ И ПОВРЕЖДЕНИЯ СОЕДИНИТЕЛЕЙ ДРУГИХ УСТРОЙСТВ!

ВНИМАНИЕ: ПРОВЕРКУ ЦЕЛОСТНОСТИ И ЧИСТОТЫ СОЕДИНИТЕЛЕЙ СЛЕДУЕТ ПРОВОДИТЬ ПРИ КАЖДОМ ИСПОЛЬЗОВАНИИ Г7М!

в) провести проверку присоединительных размеров соединителя «С→СВЧ» на передней панели Г7М и соединителей, которые к нему будут подключаться (п. 4.5 «Проверка присоединительных размеров»).

4.4 Чистка соединителей

Чистка соединителей проводится по мере необходимости при обнаружении на рабочих поверхностях соединителей посторонних частиц.

Далее приведена последовательность проведения чистки соединителей типов N и III по ГОСТ РВ 51914.

Чистку проводить следующим образом:

а) протереть поверхности соединителей, указанные стрелками на рисунке 4.1, палочкой с ватным тампоном, смоченным в спирте;

ЗАПРЕЩАЕТСЯ ПРИМЕНЯТЬ МЕТАЛЛИЧЕСКИЕ ПРЕДМЕТЫ ДЛЯ ЧИСТКИ СОЕДИНИТЕЛЕЙ. ПРИМЕНЕНИЕ МЕТАЛЛИЧЕСКИХ ПРЕДМЕТОВ МОЖЕТ ПРИВЕСТИ К МЕХАНИЧЕСКОМУ ПОВРЕЖДЕНИЮ СОЕДИНИТЕЛЕЙ.

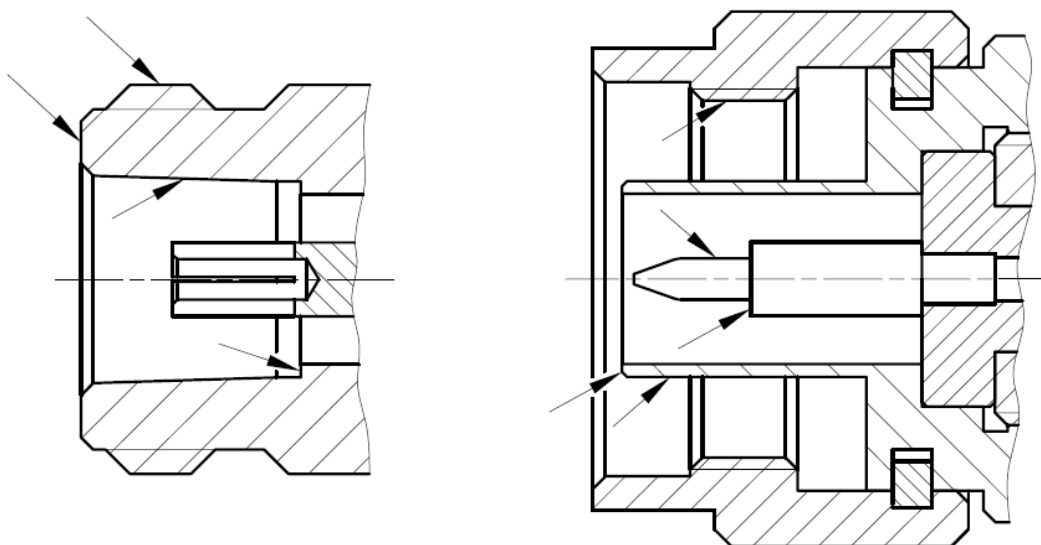


Рисунок 4.1 – Очищаемые поверхности

б) для чистки остальных внутренних поверхностей соединителей, продуть их воздухом;

ЗАПРЕЩАЕТСЯ ПРОТИРАТЬ ЦЕНТРАЛЬНЫЙ ПРОВОДНИК СОЕДИНИТЕЛЕЙ «РОЗЕТКА». ЧИСТКУ ПРОВОДИТЬ ПРОДУВКОЙ ВОЗДУХОМ.

в) просушить соединители, убедиться в отсутствии остатков спирта внутри соединителей;

г) провести визуальный контроль чистоты соединителей, убедиться в отсутствии посторонних частиц. В случае необходимости чистку повторить.

4.5 Проверка присоединительных размеров

Далее приведена последовательность проведения измерений присоединительных размеров «А» соединителей типов N и III по ГОСТ РВ 51914 с помощью комплекта измерителей присоединительных размеров КИПР-7 (КИПР). При измерении присоединительных размеров с помощью другого оборудования методика проведения измерений может отличаться.

Периодичность проведения проверки присоединительных размеров соединителя «С→СВЧ» Г7М определяется интенсивностью использования, но не реже одного раза на каждые 50 подключений к нему.

Проверку присоединительных размеров соединителей устройств, подключаемых к Г7М необходимо проводить с периодичностью, указанной в эксплуатационной документации на них. Если документация отсутствует, то про-



верку необходимо проводить каждый раз непосредственно перед подключением.

Номинальные значения и допуски на присоединительные размеры определяются типом соединителя по ГОСТ РВ 51914.

Соединитель «С→СВЧ» Г7М считается годным, если измеренное значение присоединительного размера «А» соответствует требованиям ГОСТ РВ 51914-2002 - для типа III, розетка (опция 01Р) или N, розетка (опция 11Р), а именно: $5,26_{-0,16}$ мм.

Перед проведением измерений необходимо провести калибровку или установку нуля. В результате, фиксируется «нулевой» уровень, от которого при измерениях будут проводиться отсчеты измеряемых размеров.

4.5.1 Калибровка ИПР

Калибровка проводится с помощью планки, входящей в комплект КИПР и используемого измерителя присоединительных размеров (ИПР).

Калибровку проводить следующим образом:

а) установить ИПР на планку для совмещения плоскости торца втулки и контактной поверхности измерительного наконечника, как показано на рисунке 4.2;

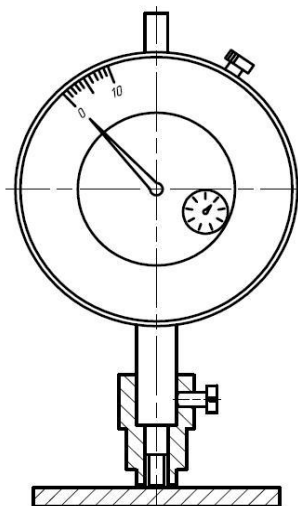


Рисунок 4.2 – Установка нуля

б) совместить нулевую отметку поворотной шкалы индикатора с положением большой стрелки, зафиксировать «нулевое» положение (отметить положение стрелки малой шкалы индикатора);

в) несколько раз (не менее трех) поднять и опустить измеритель на планку, проверяя каждый раз при опускании совмещение большой стрелки с нуле-



вой отметкой шкалы, размах показаний не должен превышать половины деления большой шкалы.

4.5.2 Проверка присоединительного размер «А» для соединителя «розетка»

Проверку присоединительного размера «А» для соединителя «розетка» проводить следующим образом:

а) взять из комплекта ИПР с маркировкой «ИПР-7-розетка» и провести установку нуля;

б) взять устройство с проверяемым соединителем, ввести в него ИПР, как показано на рисунке 4.3. При этом втулка должна войти во внешний проводник соединителя, торец втулки должен плотно, без перекосов соприкоснуться с плоскостью внешнего проводника, контактная поверхность измерительного наконечника с опорной плоскостью центрального проводника;

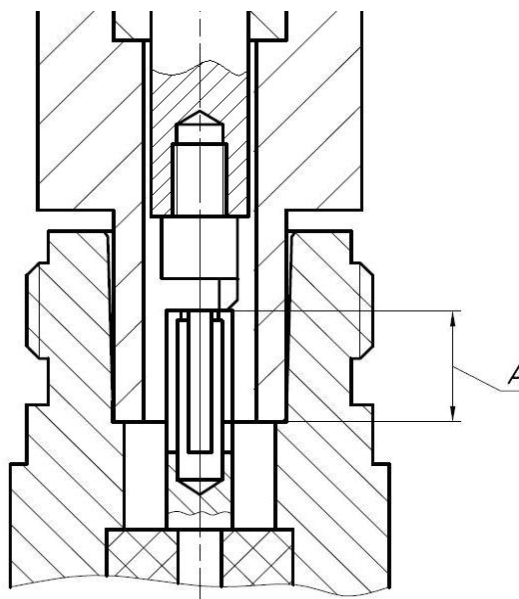


Рисунок 4.3 – Проверка размера «А» соединителя «розетка»

в) за результат измерений считать отклонение стрелок от «нулевого» положения, установленного при калибровке;

г) повторить операции б) и в) несколько раз (не менее трех), каждый раз поворачивая соединитель и ИПР друг относительно друга на угол, приблизительно равный 120°;

д) если хотя бы один результат выходит за пределы заданного поля допуска, то проверяемый соединитель считать непригодным;

Примечание – В случае, если результат одного измерения отличается от других более чем на 0,1 мм, провести повторные измерения.



е) если все измеренные значения находятся в пределах допуска, то за действительное значение проверяемого размера принять среднеарифметическое значение из всех измеренных.

4.5.3 Проверка присоединительного размера «А» для соединителя «вилка»

Проверку присоединительного размера «А» для соединителя «вилка» проводить следующим образом:

а) взять из комплекта ИПР с маркировкой «ИПР-7-вилка» и провести установку нуля;

б) взять устройство с проверяемым соединителем, ввести в него ИПР, как показано на рисунке 4.4. При этом центральный проводник соединителя «вилка» должен войти в отверстие измерительного наконечника, контактная поверхность измерительного наконечника должна соприкасаться с плоскостью центрального проводника, торец втулки с опорной плоскостью внешнего проводника. Сочленение торца втулки с опорной плоскостью внешнего проводника должно быть плотным, без перекосов;

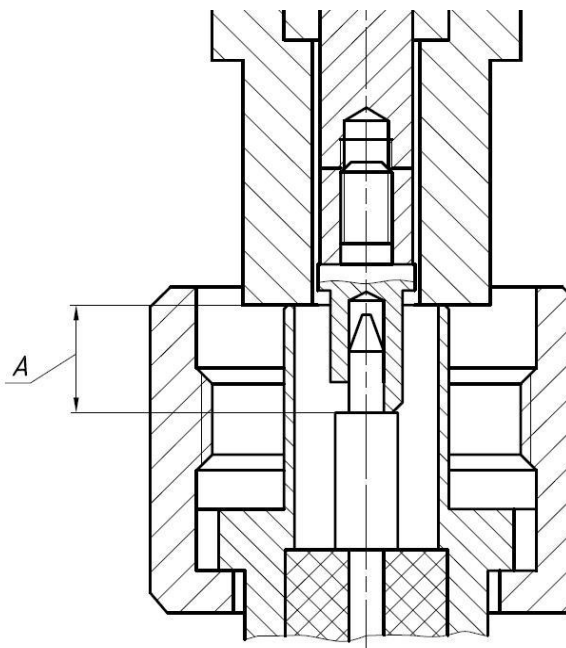


Рисунок 4.4 – Проверка размера «А» соединителя «вилка»

в) за результат измерений считать отклонение стрелок от «нулевого» положения, установленного при калибровке;

г) повторить операции б) и в) несколько раз (не менее трех), каждый раз поворачивая соединитель и ИПР друг относительно друга на угол, приблизительно равный 120°;

д) если хотя бы один результат выходит за пределы заданного допуска, то



проверяемый соединитель считать непригодным;

Примечание – В случае, если результат одного измерения отличается от других более чем на 0,1 мм, провести повторные измерения.

е) если все измеренные значения находятся в пределах допуска, то за действительное значение проверяемого размера принять среднеарифметическое значение из всех измеренных.

4.6 Сочленение соединителей

ЗАПРЕЩАЕТСЯ ПРОИЗВОДИТЬ ПОДКЛЮЧЕНИЕ:

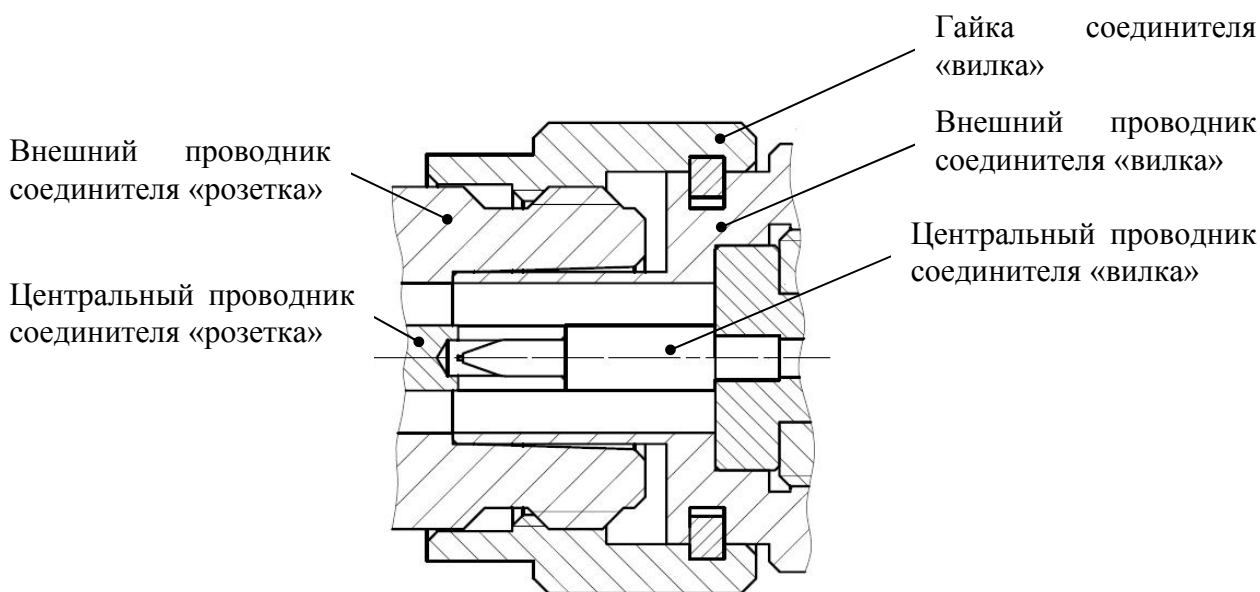
**- УСТРОЙСТВ С РАЗЛИЧНЫМИ ТИПАМИ СОЕДИНИТЕЛЕЙ;
- УСТРОЙСТВ, У КОТОРЫХ БЫЛИ ОБНАРУЖЕНЫ МЕХАНИЧЕСКИЕ ПОВРЕЖДЕНИЯ СОЕДИНИТЕЛЕЙ ИЛИ ПОСТОРОННИЕ ЧАСТИЦЫ, КОТОРЫЕ НЕ УДАЛЯЮТСЯ В ПРОЦЕССЕ ЧИСТКИ;
- УСТРОЙСТВ, У СОЕДИНИТЕЛЕЙ КОТОРЫХ ВЫЯВЛЕНЫ НЕСООТВЕТСТВИЯ ПРИСОЕДИНИТЕЛЬНЫХ РАЗМЕРОВ.
НЕВЫПОЛНЕНИЕ ЭТИХ ДЕЙСТВИЙ МОЖЕТ ПРИВЕСТИ К МЕХАНИЧЕСКИМ ПОВРЕЖДЕНИЯМ СОЕДИНИТЕЛЕЙ УСТРОЙСТВ.**

При сочленении необходимо зафиксировать корпус одного из подключаемых устройств. Это необходимо для исключения его смещения при сочленении.

Сочленение соединителей проводить следующим образом:

а) аккуратно совместить соединители сочленяемых устройств;
б) удерживая подключаемое устройство, руками накрутить гайку соединителя «вилка». При этом рабочие поверхности центральных проводников и опорные плоскости внешних проводников должны соприкасаться, как показано на рисунке 4.5;

**ВНИМАНИЕ: СОЧЛЕНЕНИЕ ОСУЩЕСТВЛЯЕТСЯ ТОЛЬКО ВРАЩЕНИЕМ ГАЙКИ СОЕДИНИТЕЛЯ «ВИЛКА»!
ЗАПРЕЩАЕТСЯ ВРАЩАТЬ КОРПУС ПОДКЛЮЧАЕМОГО УСТРОЙСТВА. ВРАЩЕНИЕ КОРПУСА ПОДКЛЮЧАЕМОГО УСТРОЙСТВА ПРИВОДИТ К МЕХАНИЧЕСКОМУ ПОВРЕЖДЕНИЮ ЦЕНТРАЛЬНЫХ ПРОВОДНИКОВ ОБОИХ УСТРОЙСТВ.**



(слева – соединитель «розетка», справа – «вилка»)

Рисунок 4.5 – Сочленение соединителей типов III или N

в) затянуть с помощью тарированного ключа гайку соединителя «вилка», при этом следует удерживать подключаемое устройство пальцами или с помощью ключа гаечного, предохраняя его от проворачивания. Окончательное затягивание гайки соединителя «вилка» проводить, удерживая ключ за канавкой на конце ручки в месте, указанном стрелкой на рисунке 4.6. Затягивание прекратить в момент излома ручки ключа.

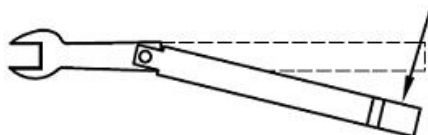


Рисунок 4.6 – Допустимый излом ключа

Примечание – Излом ручки ключа, изображенный на рисунке 4.6, достаточен для достижения требуемого усилия затягивания.

ВНИМАНИЕ: НЕ ДОПУСКАЕТСЯ ПРОВОДИТЬ ЗАТЯГИВАНИЕ ДО ИЗЛОМА КЛЮЧА, ИЗОБРАЖЕННОГО НА РИСУНКЕ 4.7. ПРЕВЫШЕНИЕ УСИЛИЯ ЗАТЯГИВАНИЯ МОЖЕТ ПРИВЕСТИ К МЕХАНИЧЕСКОМУ ПОВРЕЖДЕНИЮ КОНСТРУКЦИИ СОЕДИНИТЕЛЕЙ!

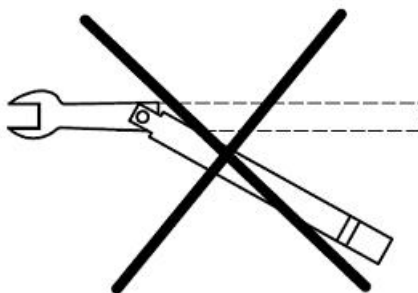


Рисунок 4.7 – Недопустимый излом ключа

4.7 Расчленение соединителей

Расчленение соединителей проводится в последовательности обратной сочленению.

В ходе выполнения всей операции следует удерживать отключаемое устройство в таком положении, чтобы центральный проводник его соединителя находился на той же прямой, что и до расчленения.

ВНИМАНИЕ: ИЗМЕНЕНИЕ ПОЛОЖЕНИЯ ЦЕНТРАЛЬНЫХ ПРОВОДНИКОВ РАСЧЛЕНЯЕМЫХ УСТРОЙСТВ МОЖЕТ ПРИВЕСТИ К МЕХАНИЧЕСКОМУ ПОВРЕЖДЕНИЮ ИХ СОЕДИНИТЕЛЕЙ!

Расчленение соединителей проводить по методике:

а) с помощью ключа, которым проводилось затягивание, ослабить крепление гайки соединителя «вилка», при этом удерживать подключаемое устройство пальцами или с помощью ключа гаечного, предохраняя его корпус от проворачивания;

б) удерживая отключаемое устройство в таком положении, чтобы центральный проводник его соединителя находился на той же прямой, что и до расчленения, раскрутить гайку соединителя «вилка»;

в) расчленить соединители.

4.8 Исходные положения органов управления

Установить органы управления и переключатели в следующие положения:

а) передняя панель:

- переключатель «ВКЛ» Г7М в положение «0»;
- кнопку «С→ СВЧ» в отжатое положение;



б) задняя панель:

- все переключатели набора переключателей «КОНФИГУРАТОР» в положение «OFF».

4.9 Первое включение

Включение Г7М проводить следующим образом:

а) соединить клемму « \perp » Г7М с шиной защитного заземления;

б) подключить кабель питания сначала к Г7М, затем к сети питания;

в) включить ПК;

г) подключить Г7М к ПК. При подключении используется входящий в комплект поставки кабель *Ethernet*;

д) включить Г7М, установив переключатель «ВКЛ» в положение «I», убедиться в наличии индикации «ВКЛ». Не более чем через минуту должен начать светиться индикатор «ЗАХВАТ».

Примечание – Отсутствие индикации «ВКЛ» и «ЗАХВАТ» свидетельствует о неисправности Г7М или его составных частей. Для устранения неисправности попробуйте воспользоваться рекомендациями приложения А части II настоящего РЭ, в противном случае обратитесь в службу технической поддержки, по указанным на титульной странице телефонам или электронной почте.

Работу с Г7М (типовая последовательность операций) поводить следующим образом:

а) выполнить подключение Г7М к ПК, пользуясь указаниями части II настоящего РЭ;

б) установить в ПО настройки по умолчанию;

в) выдержать Г7М во включенном состоянии в течение времени установления рабочего режима;

Примечание – Для прогрева внутренних блоков Г7М рекомендуется выполнить следующее:

1 На выход « $\mathbf{G} \rightarrow$ СВЧ» подключить согласованную нагрузку с соединителем «вилка».

2 Кнопку « $\mathbf{G} \rightarrow$ СВЧ» перевести в нажатое состояние.

3 Включить генерацию СВЧ мощности в ПО.

4 Выдержать Г7М во включенном состоянии в течение времени установления рабочего режима.

5 Отключить генерацию СВЧ мощности в ПО.

6 Перевести кнопку « $\mathbf{G} \rightarrow$ СВЧ» в отжатое состояние.



- г) собрать схему измерений;
- д) задать параметры необходимого режима:
 - выбрать режим сканирования, задать частоту и мощность;
 - при необходимости, выбрать режимы запуска, моменты запуска;
 - при необходимости, изменить значения времени удержания точки, количество точек, режим управления аттенюатором;
 - дополнительно, если того требует эксперимент, определить параметры внешнего опорного генератора, параметры работы системы синхронизации, параметры работы импульсной модуляции;
- е) перевести кнопку «**G**→СВЧ» на передней панели Г7М в нажатое состояние;
- ж) включить генерацию СВЧ мощности в ПО, нажав кнопку «СВЧ»;
- з) провести измерения.

4.10 Выключение

Выключение Г7М проводить в следующей последовательности:

- перевести кнопку «**G**→СВЧ» на передней панели в отжатое положение;
- выключить генерацию СВЧ мощности в ПО;
- отключиться от Г7М, закрыть ПО;
- выключить Г7М, установив переключатель «ВКЛ» в положение «0»;
- разобрать схему измерений;
- при необходимости, отсоединить Г7М сначала от ПК, затем от сети питания, затем от шины защитного заземления.

5 Порядок работы

5.1 Режим запуска: Автоматический. Время удержания точки

Режимы запуска определяют степень участия пользователя в запуске выбранного режима сканирования.

Время удержания точки определяет паузу с момента установки значения выходного параметра до начала перестройки Г7М к следующему новому значению.

Большинство простых применений Г7М предполагают использование режима запуска сканирования «*Автоматический*».

Режим «*Автоматический*» подразумевает непрерывное сканирование в выбранном режиме сканирования. Перестройка на следующую точку определя-



ется готовностью Г7М (завершением установки предыдущей точки) и временем удержания точки.

Дополнительных настроек или действий со стороны пользователя, кроме определения параметров режима сканирования, не требуется.

5.2 Режим работы: Фиксированная частота и мощность

В режиме «Фиксированная частота и мощность» Г7М формирует непрерывный гармонический сигнал заданной частоты и мощности.

Для работы Г7М в этом режиме в меню «Режим работы» выбрать «Фиксированная частота и мощность».

Изменение параметров частоты и мощности возможно напрямую, заданием нового числового значения, либо использованием стрелок «Вверх» и «Вниз» клавиатуры для изменения установок с заранее определенным шагом.

5.3 Режим работы: Сканирование по частоте

В режиме «Сканирование по частоте» Г7М формирует сигнал, частота которого перестраивается в диапазоне от одного заданного значения до другого с равномерным или логарифмическим шагом.

Примечание – Если дискретность установки частоты не позволяет обеспечить в режиме сканирования целое количество шагов, все шаги, кроме последнего, выполняются равномерно, а последний шаг округляется, устанавливая частоту на последнюю точку диапазона.

Сканирование по частоте с логарифмическим шагом используется для анализа сверхширокополосных устройств.

Логарифмическая сетка частот позволяет охватить большие пределы перестройки частоты и обеспечивает постоянное количество частотных точек на декаду.

Для определения частоты установленной Г7М в логарифмическом режиме использовать формулу:

$$F_n = F_{min} \cdot \left(\frac{F_{max}}{F_{min}} \right)^{\frac{n-1}{N-1}}$$

где F_n – частота, на которую установится Г7М для n -той точки шага;

F_{min} – начальная частота диапазона сканирования;

F_{max} – конечная частота диапазона сканирования;

n – порядковый номер точки диапазона сканирования;

N – общее количество точек в диапазоне.



Для работы Г7М в этом режиме выполнить:

- а) в меню «Режим работы» выбрать «Сканирование по частоте»;
- б) установить необходимый тип развертки: «Линейный» или «Логарифмический».

5.4 Режим работы: Сканирование по мощности

В режиме «Сканирование по мощности» Г7М формирует сигнал, мощность которого перестраивается в диапазоне от одного заданного значения до другого с равномерным шагом.

Примечание – Если дискретность установки мощности не позволяет обеспечить в режиме сканирования целое количество шагов, все шаги, кроме последнего, выполняются равномерно, а последний шаг округляется, устанавливая мощность на последнюю точку диапазона.

Сканирование по мощности предназначено для проведения динамических измерений – определение зависимости уровня мощности на выходе исследуемого устройства от уровня мощности на его входе на фиксированной частоте (определение верхней границы линейности амплитудной характеристики).

Для работы Г7М в этом режиме в меню «Режим работы» выбрать «Сканирование по мощности».

ВНИМАНИЕ:

ДЛЯ ПРЕДОТВРАЖДЕНИЯ СЛУЧАЙНОГО ПОВРЕЖДЕНИЯ ИССЛЕДУЕМЫХ УСТРОЙСТВ ЛИБО ПРИМЕНЯЕМЫХ СРЕДСТВ ИЗМЕРЕНИЙ РЕКОМЕНДУЕТСЯ ИСПОЛЬЗОВАТЬ ВОЗМОЖНОСТЬ ЗАДАНИЯ ПРОГРАММНОГО ОГРАНИЧЕНИЯ МАКСИМАЛЬНОГО ДОПУСТИМОГО УРОВНЯ МОЩНОСТИ С ВЫХОДА «С→СВЧ»!

Значение ограничивающего уровня мощности необходимо выбирать исходя из особенностей исследуемых устройств либо средств измерений по сопровождающей технической документации или из особенностей реализуемой схемы подключений.

5.5 Режим работы: Сканирование по частоте и мощности

В режиме «Сканирование по частоте и мощности» Г7М формирует сигнал, частота и мощность которого перестраиваются одновременно в диапазоне от одного заданного значения до другого. Зависимость изменения мощности от частоты – линейная.



Примечание – Если дискретность установки частоты или мощности не позволяет обеспечить в режиме сканирования целое количество шагов, все шаги, кроме последнего, выполняются равномерно, а последний шаг округляется, устанавливая частоту или мощность на последнюю точку диапазона.

Такое сканирование применимо для компенсации изменения коэффициента передачи по частоте.

Для работы Г7М в этом режиме в меню *«Режим работы»* выбрать *«Сканирование по частоте и мощности»*.

5.6 Режим работы: Сканирование по списку

В режиме *«Сканирование по списку»* Г7М формирует сигнал, перестраивающийся по заданному списку значений. Каждый элемент списка представляет собой или фиксированное значение частоты и мощности или сегмент, содержащий диапазон значений частоты и мощности, с установками, аналогичными режимам работы: *«Фиксированная частота и мощность»*, *«Сканирование по частоте»*, *«Сканирование по мощности»*, *«Сканирование по частоте и мощности»*.

Сканирование по списку позволяет объединить все возможные режимы сканирования и исключить необходимость ручного переключения между режимами, когда задаваемый план перестройки частоты (мощности) достаточно сложен.

Для работы Г7М в этом режиме необходимо:

- а) в меню *«Режим работы»* выбрать *«Сканирование по списку»*;
- б) открыть вкладку *«Список»* (за панелью *«Параметры прибора»*);
- в) создать, отредактировать и загрузить списки.

5.7 Режим запуска: Ручной. Момент запуска

В режиме запуска *«Ручной»* выбранный режим сканирования запускается по команде пользователя из ПО. Имеет значение вид выбранного момента запуска.

Вид выбранного момента запуска характеризует способ изменения выходного сигнала Г7М. Возможны варианты:

- *«Начало развертки»* – подразумевает однократное сканирование по всему диапазону (списку);
- *«Следующая точка»* – происходит пошаговая перестройка к следующему значению.



5.8 Система синхронизации

5.8.1 Режим запуска: Внешний. Работа входа и выхода сигналов синхронизации

Режим запуска «*Внешний*» используется при работе Г7М в составе измерительных систем с использованием системы синхронизации. После поступления внешнего сигнала синхронизации запускается выбранный режим сканирования. Имеет значение вид выбранного момента запуска.

По умолчанию, работа системы синхронизации Г7М организована для срабатывания по фронту внешнего сигнала синхронизации. Если необходима работа по спаду сигнала синхронизации:

- для сигнала, поступающего на вход «СИНХР →» во вкладке «*Синхронизация*» установить флажок «*Инвертировать синхровход*»;
- для сигнала с выхода «СИНХР ←» во вкладке «*Синхронизация*» установить флажок «*Инвертировать синхровыход*».

Для работы Г7М с использованием сигналов системы синхронизации необходимо произвести подключение:

- выхода сигналов синхронизации внешнего устройства ко входу «СИНХР →» Г7М;
- выхода «СИНХР ←» Г7М ко входу сигналов синхронизации внешнего устройства.

Обычно для подключения используются кабели с соединителями BNC, вилка.

Для настройки входа «СИНХР →» Г7М необходимо во вкладке «*Управление*» выбрать режим запуска «*Внешний*», определить необходимый момент запуска. Если необходимо, использовать инвертирование.

Требуемые технические характеристики сигнала синхронизации, поступающего от внешнего устройства, приведены в части I настоящего РЭ.

Для настройки выхода «СИНХР ←» Г7М необходимо во вкладке «*Синхронизация*» выбрать режим синхровыхода, отвечающий плану эксперимента.

Поддерживаемые Г7М режимы синхровыхода:

- «*Старт развертки*» - фронт (спад – при инвертировании) сигнала синхронизации соответствует началу перестройки
- «*Следующая точка*» - фронт (спад – при инвертировании) сигнала синхронизации соответствует началу перестройки на следующую точку
- «*Захват ФАПЧ/АРМ*» - фронт (спад – при инвертировании) сигнала



синхронизации соответствует завершению переходного процесса по частоте и мощности

- «*Транслировать синхровход*» - синхросигнал представляет собой внешний сигнал синхронизации или инвертированный внешний сигнал синхронизации (при инвертировании).

По умолчанию установлен режим «*Не используется*», когда импульс сигнала синхронизации не формируется.

Установить необходимую длительность сигнала синхровыхода. Если необходимо, использовать инвертирование.

Сигналы, формирующиеся на выходе «СИНХР \rightarrow » при поступлении на вход «СИНХР \rightarrow » сигнала синхронизации внешнего устройства, в каждом из режимов, приведены на рисунке 5.1.

Обозначения, применяемые на рисунке:

ИМП – сигнал синхронизации внешнего устройства, поступивший на вход «СИНХР \rightarrow ». Длительность определяется параметрами внешнего устройства;

T_0 – время, затраченное на прохождение сигнала ИМП по цепям Г7М и обусловленное скоростью реакции системы синхронизации;

Имп1 – сигнал синхронизации, фронт которого соответствует началу перестройки Г7М к заданному значению частоты и мощности. Длительность определяется настройками ПО;

T_1 – время, необходимое для завершения переходного процесса установки заданного значения частоты и мощности;

Имп2 – сигнал синхронизации, фронт которого соответствует завершению переходного процесса и установлению заданного значения частоты и мощности. Длительность определяется настройками ПО;

T_2 – время удержания точки. В течение T_2 перестройка к следующему заданному значению частоты и мощности не проводится;

Имп3 – сигнал синхронизации, фронт которого характеризует момент готовности Г7М к получению нового управляющего импульса. Появление Имп3 обусловлено как временем удержания предыдущей точки, так и временем реакции системы синхронизации. Длительность определяется настройками ПО;

Имп4 – повторенный внешний сигнал синхронизации. Длительность определяется настройками ПО.

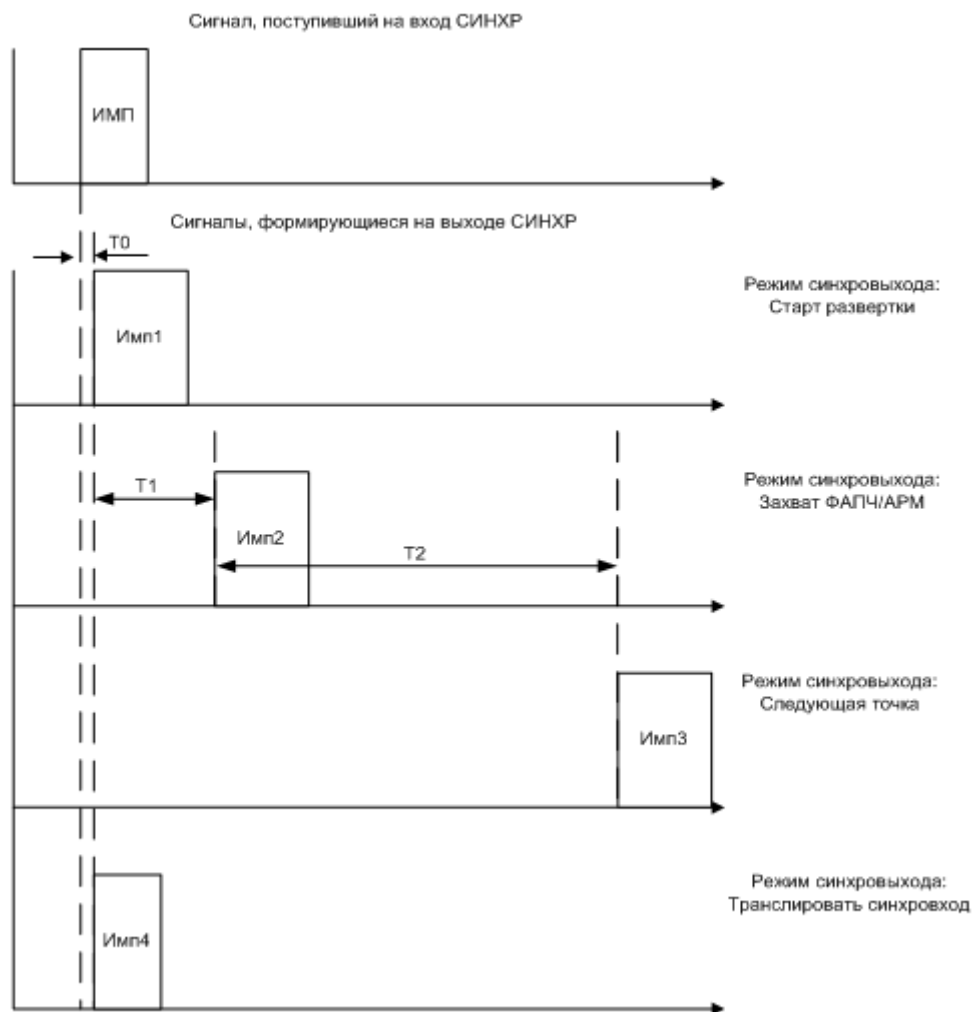


Рисунок 5.1 – Сигналы, формирующиеся на выходе «СИНХР \rightarrow » при поступлении на вход «СИНХР \rightarrow » сигнала синхронизации внешнего устройства

Технические характеристики сигнала синхронизации с выхода «СИНХР \rightarrow » приведены в части I настоящего РЭ. Пример работы Г7М с использованием системы синхронизации приведен в 5.8.3.

5.8.2 Использование внешнего и внутреннего опорного генератора

Г7М допускают работу от внешнего опорного генератора частотами 1, 5, 10, 100 МГц. Требуемые технические характеристики сигнала внешнего опорного генератора приведены в части I настоящего РЭ.

В качестве внешнего опорного генератора может быть использован частотомер, синтезатор, стандарт частоты.

Для работы Г7М с внешним опорным генератором необходимо установить во вкладке «Опорный генератор» номинальное значение частоты внешне-



го опорного генератора из ряда 1, 5, 10, 100 МГц, произвести подключение выхода внешнего опорного генератора ко входу «ОГ →»». Обычно используется кабель с соединителями BNC, вилка.

Установить флажок «*Внешний опорный генератор*».

Г7М могут использоваться для синхронизации внешних устройств от внутреннего опорного генератора частотой 10 МГц.

Для работы внутреннего опорного генератора Г7М проведения настроек в программном обеспечении не требуется. Достаточно произвести подключение выхода «ОГ →» ко входу внутреннего опорного генератора синхронизируемого устройства.

5.8.3 Использование системы синхронизации на примере измерения параметров смесителей

При измерениях используются Г7М и Р2М, схема измерений представлена на рисунке 5.2. Для управления потребуется запустить независимо по экземпляру ПО и провести подключения.

Дальнейшее описание действий приведено с учетом того, что в качестве гетеродина используется Г7М. При использовании в качестве гетеродина другого прибора, последовательность действий должна проводиться с учетом требований и рекомендаций, указанных в эксплуатационной документации на него. При этом прибор должен иметь возможность выдачи сигнала синхронизации, свидетельствующего об установке на заданную частоту, и иметь возможность перестройки на следующую точку по внешнему управляющему сигналу.

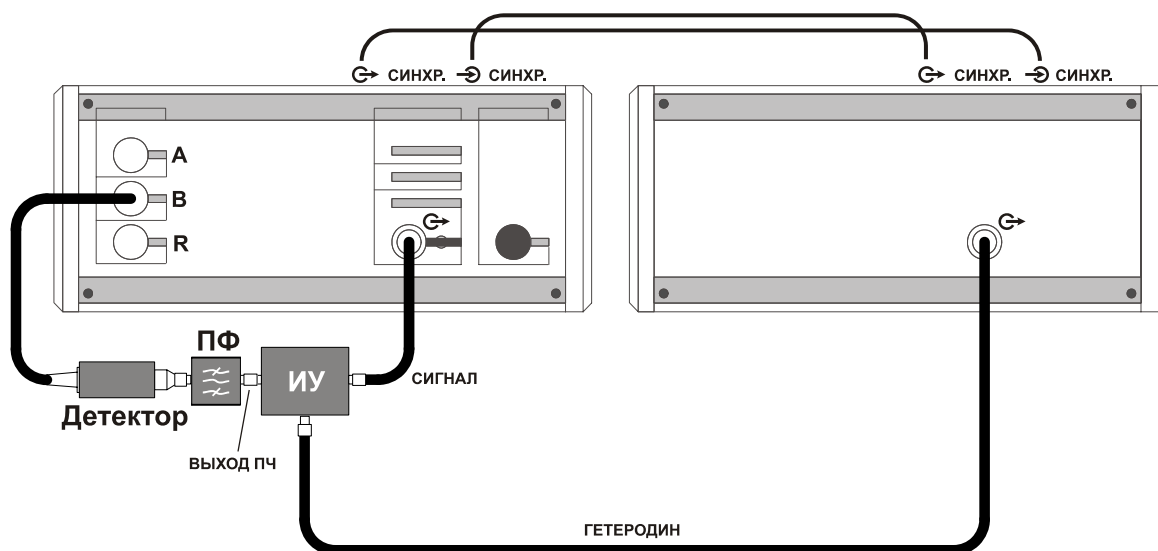


Рисунок 5.2 – Схема измерений параметров смесителей

Рекомендации по измерению модуля коэффициента передачи (преобразования) смесителей:

а) коэффициент передачи смесителей зависит от мощности сигнала гетеродина и его флуктуации. Поэтому до начала измерений необходимо определить требуемую мощность гетеродина и степень ее влияния на коэффициент передачи;

б) для фильтрации паразитных продуктов преобразования необходимо использовать соответствующий фильтр. Рекомендуемое ослабление фильтром паразитных продуктов преобразования 30 дБ;

в) если параметры используемого фильтра и тестируемого смесителя чувствительны к изменению импеданса радиоизмерительного тракта, то следует использовать согласующие устройства;

г) на измеренный коэффициент передачи смесителей по приведенной схеме следует вводить поправку с учетом коэффициентов передачи дополнительных устройств;

д) измерения следует проводить в линейном режиме работы по сигналу тестируемого смесителя.

Для измерений коэффициента передачи (преобразования) смесителей с фиксированной ПЧ выполнить:

ДЛЯ ГЕТЕРОДИНА:

- а) установить параметры по умолчанию;
- б) установить требуемый диапазон перестройки частоты и количество точек или выбрать режим перестройки по списку;
- в) установить значение уровня выходной мощности;
- г) выбрать режим управления аттенуатором;



д) установить параметры: «Режим запуска» – «Внешний», «Момент запуска» – «Следующая точка», «Синхровыход» – «Захват ФАПЧ/АРМ»;

ДЛЯ ИЗМЕРИТЕЛЯ Р2М:

а) собрать схему калибровки в соответствии с рисунком 5.3;

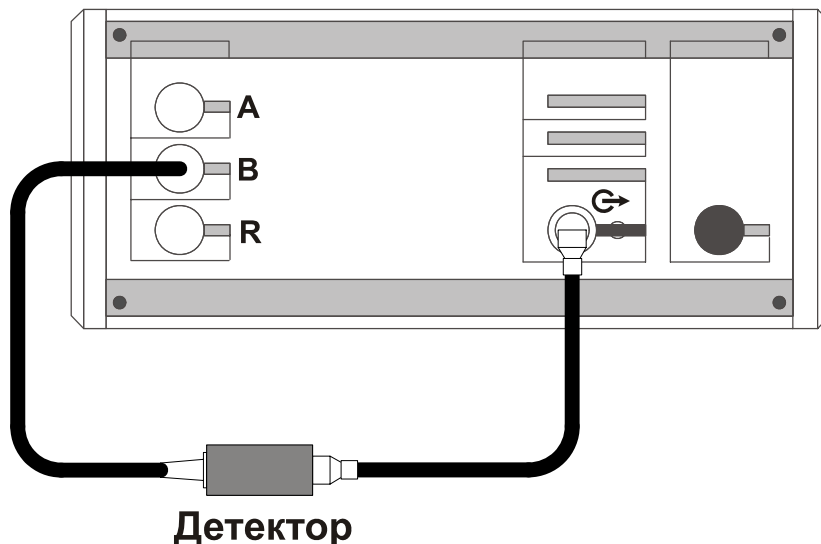


Рисунок 5.3 – Схема калибровки

б) установить параметры по умолчанию;

в) выбрать детекторную характеристику для используемого детектора;

г) задать параметры измерений для выбранной измерительной трассы:

- 1) тип канала – «АЧХ КСВ»;
- 2) вход – «В»;
- 3) режим измерений – «модуль КП»;

д) установить требуемый диапазон перестройки частоты и количество точек или выбрать режим перестройки по списку;

Примечание – Значения частот *измерителя* должны отличаться на величину ПЧ от установленных значений частот *гетеродина*.

ВНИМАНИЕ: КОЛИЧЕСТВО ЧАСТОТНЫХ ТОЧЕК ДЛЯ ИЗМЕРИТЕЛЯ И ГЕТЕРОДИНА ДОЛЖНО БЫТЬ ОДИНАКОВЫМ!

а) установить значение уровня выходной мощности;

б) выбрать режим управления аттенюатором;

в) выбрать режим компенсации;

г) выбрать требуемый формат отображения трассы;

д) запустить процесс измерений и проверить, чтобы при измерении на частотной характеристике не было значительных провалов и выбросов;



Примечание – При наличии на характеристике значительных провалов и выбросов, необходимо проверить надежность сочленений. Если значительные провалы (выбросы) остались, то необходимо выключить Р2М на несколько минут и перезапустить программное обеспечение.

е) запустить мастер калибровки измерительной трассы и выполнить калибровку, пользуясь указаниями мастера;

ж) собрать схему измерений в соответствии с рисунком 5.2;

з) установить параметры синхронизации «Синхровыход» – «Следующая точка», «Синхровход» – «Начало измерений»;

и) установить значения коэффициентов на панели «Преобразование частоты»:

1) $D = 1$;

2) $M = 0$;

3) $C = \text{значение ПЧ}$.

к) выбрать отображаемые частоты;

ДЛЯ ОБОИХ ПРИБОРОВ

л) провести запуск измерений сначала на *гетеродине*, затем на *измерителе*;

м) установить значения степени усреднения и межкадрового усреднения в зависимости от уровня измеряемой мощности и флуктуации результата измерений;

н) провести измерения;

При выполнении измерений возможна установка различных форматов отображения измерений, проведение математических операций с трассами, маркерные измерения, создание отчета, сохранение результатов измерений, построение ограничительных линий и т.д.

о) остановить процесс измерений сначала у *измерителя*, затем у *гетеродина*.

ВНИМАНИЕ: НЕ ИЗМЕНЯТЬ ПОСЛЕДОВАТЕЛЬНОСТЬ ОСТАНОВКИ ИЗМЕРЕНИЙ. ПОВТОРНЫЙ ЗАПУСК ИЗМЕРЕНИЙ МОЖЕТ ПРОИЗОЙТИ НЕПРАВИЛЬНО ПРИ НЕКОРРЕКТНО ВЫКЛЮЧЕННОМ ИЗМЕРЕНИИ!