

 **Leybold**

**ECODRY plus**

Всё тише и тише...





## Такой тихий, что вы можете его не заметить

Почему прогулка в горах так освежает? Изумительные виды, свежий воздух и погружение в тишину. Мы слышим только ветер, возможно, пение птицы, свои мысли.

Сосредоточимся на самом важном.

На рабочем месте всегда присутствует определенный уровень шума. Но создание благоприятной рабочей среды обеспечит здоровье и комфорт тех, кто проводит там время. И тогда они смогут сосредоточиться на достижении отличных результатов.

Предприятия во всем мире теперь могут стать тише благодаря новому вакуумному насосу ECODRY plus. Он выполняет свою работу надежно, не привлекая к себе внимания. При уровне шума 52 дБ (A), ECODRY plus является самым тихим насосом в своем классе.

### Почему важен низкий уровень шума?

При громкости выше 55 дБ(A) звуки быстро начинают раздражать и отвлекать.

Если громкие звуки продолжают длительное время, человек испытывает тревогу, раздражение, повышается кровяное давление. Одним словом, возникает стресс. И наоборот, тихая обстановка позволяет человеку "услышать свои мысли" и сфокусироваться на задаче, делая работу приятнее - и продуктивнее.

### Как Leybold добивается этого?

С точки зрения снижения шума, ECODRY plus представляет собой вершину немецкой инженерной мысли. Его составляющие - бесконтактные роторы с низким уровнем вибрации, привод небольшой мощности, малозумный вентилятор для эффективного охлаждения и ультрасовременный глушитель. Чистая откачка никогда не была тише.





65 дБ(А)

Журчание ручья



60 дБ(А)

Летний ливень



55 дБ(А)

Беседа

“Каждый, кто видел насос ECODRY plus в работе, был очень впечатлен его компактностью, низким уровнем шума с высоким качеством. ECODRY plus намного тише всех форвакуумных насосов, которые мы применяли.”

Специалист по масс-спектрометрии



52 дБ (А)

**Тише, чем разговор или кондиционер воздуха**

Совершенство немецкой инженерии: в конструкции ECODRY plus применяются передовые технологии для достижения превосходных показателей.

**В два раза тише, чем другие насосы этого класса**

- Малошумная система воздушного охлаждения
- Встроенный улучшенный глушитель на выходе
- Не контактирующие роторы с минимальным уровнем вибрации и шума
- Корпус с встроенной шумоизоляцией

## Разработан для выполнения ваших задач

- Входной патрубок. Отсутствует риск загрязнения масляным парами или частицами.
- Контрольная панель с универсальными интерфейсами дистанционного управления для интеграции системы.
- Выпускной патрубок с встроенным глушителем и обратным клапаном для защиты насоса при отключении питания.
- Встроенный клапан газобалласта для откачки водяных паров высокой концентрации.

Корпус насоса с встроенной шумоизоляцией.

## Тишина - это ещё не всё

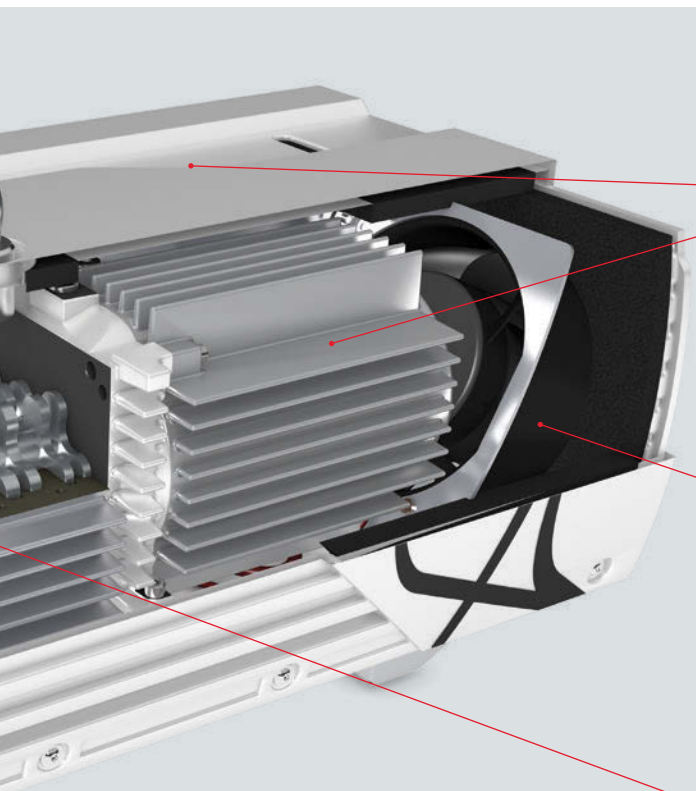
Да, насосы ECODRY plus исключительно тихие - но кроме того, они невероятно чистые. Конструкция многоступенчатого насоса Рутса - это безмасляная технология. В камере насоса нет ни масла, ни частиц, ни пыли. Чистый вакуум гарантирован, продуманные детали обеспечивают универсальность, а обслуживание сводится к минимуму.

### Преимущества чистого насоса

- Без масла - благодаря конструкции сухого насоса, в рабочей камере нет масла.
- Без частиц - при отсутствии контакта роторов не образуются частицы износа.
- Без загрязнения - образцы можно достоверно анализировать и сравнивать, раз за разом.
- Без запахов - сухой также означает не имеющий запаха, так что находиться на рабочем месте станет приятнее.
- Без замены масла или уплотнений - насос не требует дополнительных материалов и проведения обслуживания пользователем.

“Технология сухой откачки, без износа, без образования частиц - кратко: это чистый насос”.

Конструктор ускорителя частиц



Привод малой мощности гарантирует высочайшую энергоэффективность.

Система воздушного охлаждения с низким уровнем шума.

Насос имеет колеса для простого перемещения без переноски.

Роторы не контактируют, а значит, не производят частиц и обеспечивают высокую энергоэффективность работы, с низким уровнем шума и вибрации.

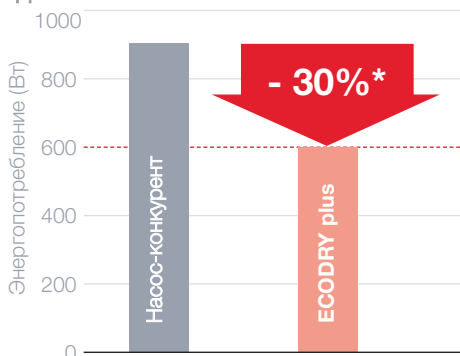
### Достигайте большего с меньшими затратами

Насосы ECODRY plus не требуют обслуживания со стороны пользователя, значительно экономя ресурсы. Где еще "меньше" означает "больше"?

- Низкие эксплуатационные расходы - и высокая производительность, скорость откачки оптимальна для применения в сфере исследований.
- Меньше потребление энергии - выше энергоэффективность. Меньшее образование тепла снижает расходы на кондиционирование воздуха.
- Меньше ограничений - благодаря низкому электромагнитному излучению и низким токам утечки ECODRY plus может питаться от обычной розетки 200-240 В.

- Компактность - небольшая занимаемая площадь позволяет более рационально использовать ограниченное пространство.

### Энергопотребление при предельном остаточном давлении



\* снижение потребления энергии более чем на 30%. За год экономия составляет 500 долларов или более.

### Организируйте бесперебойный рабочий процесс

Простота использования делает работу с ECODRYplus комфортной:

- Встроенный преобразователь частоты обеспечивает надежную работу при широком диапазоне частоты и напряжения.
- Насос оснащен колесами и легко перемещается при необходимости.
- Все соединения расположены с одной стороны, что упрощает установку.
- Стабильная работа на протяжении всего срока службы гарантирует ваше спокойствие.

## Компактный и универсальный



Гибкие режимы контроля:

- Ручное управление при помощи встроенного выключателя.
- Дистанционное управление через цифровой интерфейс ввода/вывода от системы пользователя.
- Управление при помощи компьютера через RS485/MODBUS.

## Производительность должно быть видно, но не слышно

### Создан для тихой работы

В аналитических приборах, таких как **масс-спектрометры**, вакуумный насос является незаменимым компонентом, который должен обеспечить надежный вакуум, не привлекая излишнего внимания.

Для насоса Ecodry plus не требуется звукоизолирующий кожух - уровень шумового воздействия Ecodry plus в два раза меньше, чем у других насосов этого класса. А благодаря гибким интерфейсам насосом можно управлять дистанционно при помощи системы контроля оборудования.

### Минимальная вибрация для сверхточной микроскопии

В **электронной микроскопии** нужны надежные вакуумные насосы в качестве форвакуумных для турбомолекулярных насосов. Для получения снимков с высоким разрешением насос не должен предавать шум или вибрацию на микроскоп.

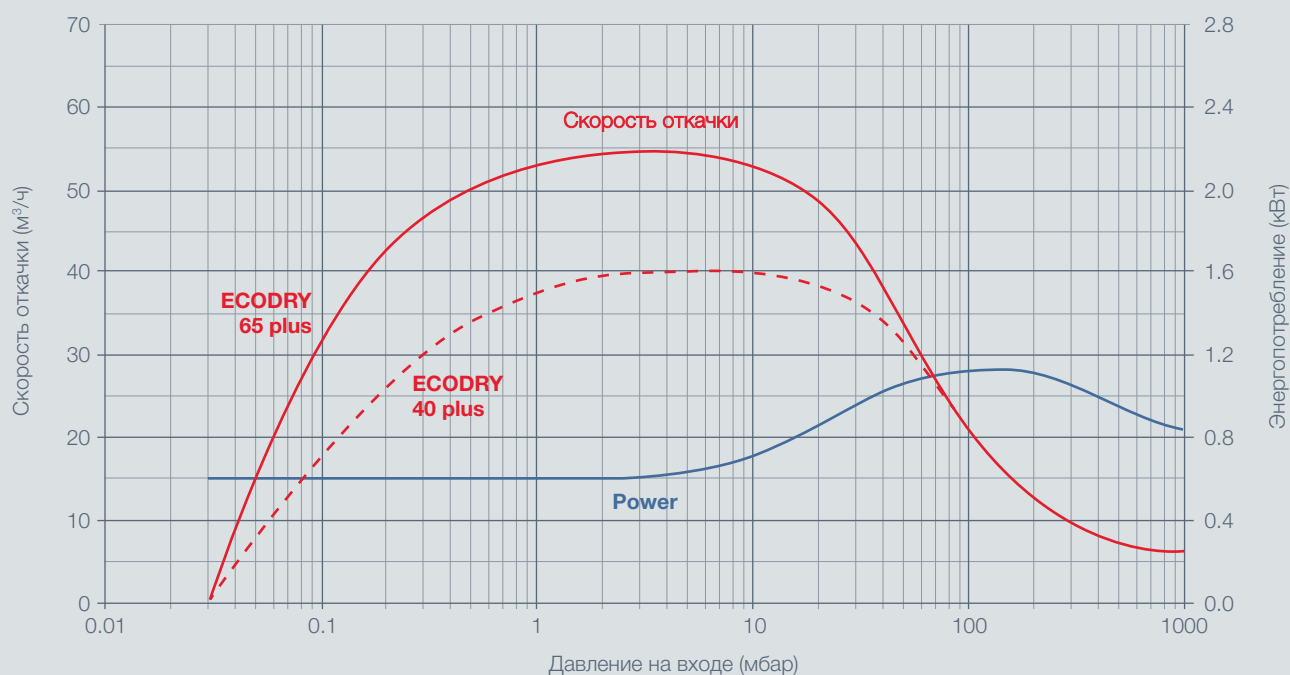
Ecodry plus не только является самым тихим насосом в своем классе, но и создает минимальную вибрацию благодаря плавному механизму вращения. Сниженный шум и вибрация улучшает качество снимков - и жизнь сотрудников лаборатории. Размытые изображения остались в прошлом!

### Прочные и надежные

При регенерации **криогенного насоса** образуется большое количество водяных паров - и, возможно, ратворителей - которые необходимо удалить из вакуумной камеры.

Насосы Ecodry plus хорошо справляются с парами воды и отличаются исключительной надежностью. Интерфейсы дистанционного управления обеспечивают простую интеграцию насоса в систему.

## Графики скорости откачки



## Отсутствие загрязнений, минимум обслуживания

В сфере применения **сверхвысокого вакуума (UHV)** необходимы надежные вакуумные насосы в качестве форвакуумных для турбомолекулярных насосов. Чтобы избежать погрешностей в точных измерениях, уровень шума должен быть сведен к минимуму, а загрязнения исключены.

Насосы ECODRY plus бесшумны и просты в эксплуатации - идеальный выбор для лабораторий, где работают со сверхвысоким вакуумом. Производительность откачки насоса достаточна для поддержки комбинации из нескольких турбомолекулярных насосов. Кроме того, чистый механизм откачки не производит загрязнений. Насосы ECODRY plus не требуют обслуживания со стороны пользователя, так что ученые могут сосредоточиться на своих исследованиях, не отвлекаясь на обслуживание насоса.

## Чистый, мобильный и мощный

**Крупные ускорители частиц** имеют вакуумные камеры большого объема. Загрязнение пылью или маслом должно быть полностью исключено. Кроме того, насос должен справляться с водяными парами в течение длительного времени.

Насосы ECODRY plus удовлетворяют высоким требованиям к чистоте и обеспечивают достаточную скорость откачки для вакуумирования камер значительного объема. Благодаря высокой производительности по водяным парам, насос работает надежно даже при интенсивной десорбции со стенок камеры. Более того, насос легкий, компактный и без труда перемещается на колесах.



# Технические характеристики

## Информация для заказа

ECODRY		40 plus	65 plus
Макс. скорость откачки	м³/ч	40	55
Предельное остаточное давление	мбар	< 3 x 10 <sup>-2</sup>	< 3 x 10 <sup>-2</sup>
Производительность по парам воды	г/ч	300	500
Охлаждение		Воздушное	Воздушное
Напряжение питания	В	200-240	200-240
Частота сети	Гц	50/60	50/60
Энергопотребление при пред. ост. давл.	Вт	600	600
Разъем питания		IEC EN60320 C20	IEC EN60320 C20
Уровень шума	дБ(А)	< 52	< 52
Класс защиты		IP42	IP42
Рабочая температура	°С	+5 ... +40	+5 ... +40
Входной фланец		DN 25 ISO-KF	DN 40 ISO-KF
Выходной фланец		DN 16 ISO-KF	DN 16 ISO-KF
Масса	кг	43	43
Размеры Ш x Д x В	мм	320 x 623 x 298	320 x 623 x 298
Сертификаты	CE, NRTL (cTUVus), RoHS		

Кат. №	161 040 V01	161 065 V01
<b>Входные фильтры</b>		
DN 40 ISO-KF		E41 170 121
DN 25 ISO-KF	E41 170 206	
<b>Кабели питания (обязательные аксессуары)</b>		
EU (CEE 7/7 - C19, 2.0 м)		161 810 EU
UK (BS 1363 - C19, 2.0 м)		161 810 UK
US (NEMA 6-15P - C19, 2.5 м)		161 810 US
<b>Прочие аксессуары</b>		
Комплект для монтажа корпуса в сборе		161 831 A
RS485/USB соединительный кабель для интерфейса X104, 1.8 м		161 820 USB
Программное обеспечение LEYASSIST		230 439 V01

# Leybold

Leybold GmbH  
Bonner Str. 498 · 50968 Cologne, Germany

T +49 (0) 221-347-0  
F +49 (0) 221-347-1250  
info@leybold.com

[www.leybold.com](http://www.leybold.com)  
[www.ecodry-plus.com](http://www.ecodry-plus.com)



### ООО "Лейфикон Вакуум Сервис"

Официальный дистрибьютор  
и сервисный партнер  
Leybold GmbH  
на территории РФ и стран СНГ  
115088, Москва, ул. Угрешская, д.2, стр. 25  
т. (495) 229-23-10  
т. (800) 222-99-12  
info@leybold.ru  
[www.leybold.ru](http://www.leybold.ru)

