

Модель KBF LQC 240 | Климатические камеры постоянных условий с источником освещения по нормам ICH и контролем экспозиции

Особое достоинство шкафов BINDER серии KBF LQC - защищенный патентами метод фотометрии для испытаний на светостойкость. Два сферических датчика с трехмерными шаровыми головками управляют интенсивностью УФ-А излучения и видимым светом. Когда достигнута необходимая интенсивность света, камера автоматически отключается.

ПРЕИМУЩЕСТВА

- Равномерные климатические условия благодаря технологии предварительного нагрева камеры APT.line™
- Автоматическое регулирование подачи и отвода воды
- Быстро реагирующее паровое увлажнение паром под давлением
- Световые кассеты с возможностью гибкого позиционирования, съемные
- Освещение согласно ICH для долговременных исследований
- Фотометрия со сферическими датчиками непосредственно в месте расположения пробы для долговременных исследований



Модель 240



Модель 240

ВАЖНЫЕ ОСОБЕННОСТИ

- Диапазон температур: от 0 °C до 70 °C
- Диапазон температур с освещением: от 10 °C до 60 °C
- Диапазон влажности: от 10 до 80 % отн. вл.
- 2 световые кассеты с гибким позиционированием с источником освещения по нормам ICH УФ/видимое
- Независимое управление экспозицией УФ-А и видимым светом с помощью сферических датчиков
- Камерная технология предварительного нагрева APT.line™
- Регулировка влажности с емкостным датчиком влажности и паровым увлажнением
- Внутренняя камера выполнена полностью из нержавеющей стали
- Интуитивно понятный контроллер с сенсорным дисплеем с программированием на определенный промежуток времени и в режиме реального времени
- BINDER Multi Management Software APT-COM™ базовая версия
- Внутренний журнал регистрации данных, измерительные данные с открытым форматом считываются через USB
- Самостоятельная проверка камер для комплексного анализа состояния
- Плотно закрывающаяся внутренняя дверца из безопасного стекла (ESG)
- Предотвращение коррозии стекла благодаря специальному покрытию TIMELESS
- 2 решетчатые вставные полки из нержавеющей стали
- Порт доступа с силиконовыми заглушками, 30 мм, слева
- 4 устойчивых ролика, 2 со стояночным тормозом
- Независимое устройство защиты от перегрева и переохлаждения, класс 3.1 (DIN 12880) с визуальным и акустическим сигналами тревоги
- Интерфейс для подключения к компьютеру: Ethernet
- Нагрев двери

ИНФОРМАЦИЯ, НЕОБХОДИМАЯ ДЛЯ ЗАКАЗА

Рабочий объем [л]	Номинальное напряжение	Исполнение	Вариант модели	Артикул:
247	200...230 В 1~ 50/60 Гц	Стандарт	KBFLQC240-230V	9020-0332
	200...240 В 1~ 50/60 Гц	Стандарт	KBFLQC240UL-240V	9020-0333

ТЕХНИЧЕСКИЕ ХАРАКТЕРИСТИКИ

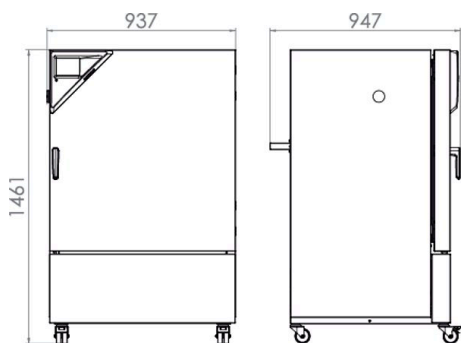
Описание	KBFLQC240-230V ¹	KBFLQC240UL-240V ¹
Номер артикула	9020-0332	9020-0333
Температурные характеристики		
Диапазон температур без световых кассет [°C]	0...70	0...70
Диапазон температур со 100 % освещением [°C]	10...60	10...60
Максимальная тепловая компенсация при 40 °C с освещением [Вт]	400	400
Технические характеристики климатических условий		
Диапазон температур без световых кассет [°C]	10...70	10...70
Диапазон температур со 100 % освещением [°C]	10...60	10...60
Вариация температуры с освещением при 25 °C и 60 % отн. вл. [± K]	0,6	0,6
Вариация температуры с освещением при 40 °C и 75 % отн. вл. [± K]	0,6	0,6
Флуктуация температуры с освещением при 25 °C и 60 % отн. вл. [± K]	0,2	0,2
Флуктуация температуры с освещением при 40 °C и 75 % отн. вл. [± K]	0,2	0,2
Диапазон влажности без световых кассет [% отн. вл.]	10...80	10...80
Диапазон влажности со световыми кассетами, с освещением [% отн. вл.]	10...75	10...75
Флуктуация влажности с освещением при 25 °C и 60 % отн. вл. [± % отн. вл.]	1,5	1,5
Флуктуация влажности с освещением при 40 °C и 75 % отн. вл. [± % отн. вл.]	2	2
Время восстановления влажности при открытии дверцы на 30 с при 25 °C и 60 % отн. вл. с освещением [мин]	4	4
Время восстановления влажности при открытии дверцы на 30 с при 40 °C и 75 % отн. вл. с освещением [мин]	6	6
Световые характеристики на одну световую кассету		
Освещение согласно требованиям ICH (видимый свет) [лк]* ²	7500	7500
Освещение согласно требованиям ICH (УФ-излучение) [Вт/м ²]* ²	1,1	1,1
Характеристики электропитания		
Номинальное напряжение [V]	200...230	200...240
Сетевая частота [Hz]	50/60	50/60
Номинальная мощность [кВт]	2,4	2,4
Предохранитель устройств [A]	16	16
Фаза (номинальное напряжение)	1~	1~
Размеры		
Рабочий объем камеры [л]	247	247
Вес нетто устройства (в порожнем состоянии) [кг]	217	217
Максимальная суммарная нагрузка [кг]	100	100
Максимальная нагрузка на вставную полку [кг]	30	30
Расстояние от стены сзади [мм]	100	100
Расстояние от стены сбоку [мм]	100	100

- 1 Все технические характеристики действительны только для незагруженных камер в стандартной комплектации при температуре окружающей среды 22 ± 3 °C и колебаниях сетевого напряжения ± 10 %. Температурные характеристики установлены в соответствии с заводским стандартом BINDER и стандартом DIN 12880:2007 и ориентированы на рекомендованные расстояния от стены: 10 % высоты, ширины и глубины от внутреннего пространства камеры. Все данные являются типовыми средними значениями для серийных камер. Технические характеристики приведены для скорости вращения вентилятора 100%. Оставляем за собой право на внесение технических изменений.
- 2 Среднее значение, замеренное при 25 °C с помощью сферического датчика (± 10 %) на 12 см ниже световой кассеты. Измерение в Вт/м² относится к глобальному излучению.

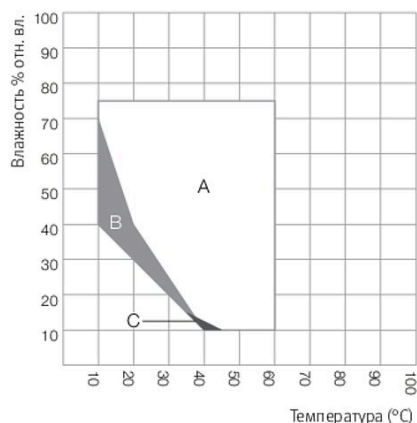
Описание	KBFLQC240-230V ¹	KBFLQC240UL-240V ¹
Номер артикула	9020-0332	9020-0333
Габариты внутренней камеры		
Ширина [мм]	650	650
Высота [мм]	785	785
Глубина [мм]	485	485
Количество дверей		
Внутренние дверцы	1	1
Наружные двери	1	1
Размеры корпуса, без приспособлений и соединительных элементов		
Ширина нетто [мм]	925	925
Высота нетто [мм]	1460	1460
Глубина нетто [мм]	800	800
Характеристики по отношению к окружающей среде		
Потребление энергии при 40 °C и 75 % отн. вл. [Втч/ч]	760	760
Уровень звукового давления [дБ(А)]	53	53
Крепления		
Количество выдвижных полок (Стд./макс.)	2/7	2/7
Количество световых кассет (Стд./макс.)	2/2	2/2

- 1 Все технические характеристики действительны только для незагруженных камер в стандартной комплектации при температуре окружающей среды 22 ± 3 °C и колебаниях сетевого напряжения ± 10 %. Температурные характеристики установлены в соответствии с заводским стандартом BINDER и стандартом DIN 12880:2007 и ориентированы на рекомендованные расстояния от стены: 10 % высоты, ширины и глубины от внутреннего пространства камеры. Все данные являются типовыми средними значениями для серийных камер. Технические характеристики приведены для скорости вращения вентилятора 100%. Оставляем за собой право на внесение технических изменений.
- 2 Среднее значение, замеренное при 25 °C с помощью сферического датчика ($\pm 10\%$) на 12 см ниже световой кассеты. Измерение в Вт/м² относится к глобальному излучению.

РАЗМЕРЫ, ВКЛЮЧАЯ АГРЕГАТЫ И ПОДКЛЮЧЕНИЯ [ММ]



ДИАГРАММЫ



A: Область гарантированного отсутствия конденсата
 B: Область эксплуатации в течение ограниченного срока (макс. 24 ч)
 C: Область, в которой возможны отклонения технических характеристик

Климатическая диаграмма

ОПЦИИ

Название	Описание	*	Артикул:
Аналоговый выход 4-20 мА	для температурных и влажностных характеристик (выход нерегулируемый)	-	8012-1734
Выход аварийного сигнала, беспотенциальный	для аварийных сигналов температуры (± 2 °C) и влажности (± 5 % отн. вл.), съём сигналов через 6-контактное гнездо DIN (макс. 24 В 2,5 А) с отключаемым звуковым сигналом	-	8012-1759
Дополнение к сертификату калибровки	для измерений температуры и влажности, любое последующее измерение с дополнительной точкой измерения либо дополнительным значением испытательного параметра	-	8012-1189
Замок двери	дверная ручка с замком	-	8012-1658
Интерфейс RS485 двухпроводной	дополнительный серийный интерфейс, который используется параллельно с Ethernet, для Multi Management Software APT-COM™	-	8012-1744
Независимое устройство защиты от перегрева и переохлаждения, класс 3-3	с визуальным сигналом тревоги (DIN 12880)	-	8012-1752
	сверху		
	30 mm	01	8012-1449
	50 mm	01	8012-1455
	100 mm	01	8012-1461
	слева		
Порт доступа с силиконовыми заглушками	30 mm	01	8012-1443
	50 mm	01	8012-1473
	100 mm	01	8012-1340
	справа		
	30 mm	01	8012-1437
	50 mm	01	8012-1467
	100 mm	01	8012-1337
Преобразователь напряжения	для эксплуатации камеры при номинальном напряжении 120 В 1~ 60 Гц для исполнения 240 В	-	8009-0892
Сертификат калибровки для измерений температуры	Измерение температуры - включая сертификат, 15-18 точек измерения при заданной испытательной температуре	-	8012-1584
	Измерение температуры - включая сертификат, 27 точек измерения при заданной испытательной температуре	-	8012-1604
	Измерение температуры - включая сертификат, 9 точек измерения при заданной испытательной температуре	-	8012-1563

* Указания > последняя страница спецификации

Название	Описание	*	Артикул:
Сертификат калибровки	Измерение по центру полезного пространства камеры при 25 °C / 60% отн. вл. либо при заданных испытательных значениях	-	8012-1183
для измерений температуры и влажности	Пространственное измерение температуры (согласно DIN12880) и влажности, включая сертификат, 27 точек измерения температуры и 1 точка измерения влажности, при 25 °C / 60 % отн. вл. или при заданных испытательных значениях	-	8012-1610
Фотометрия	включая сертификат, интенсивность освещения и интенсивность облучения для видимого света, 25 точек измерения на 3 уровнях измерений, а также распределения по спектру (385-785 нм)	-	8012-0909

* Указания > последняя страница спецификации

АКСЕССУАРЫ

Название	Описание	*	Артикул:
APT-COM™ 4 BASIC-Edition	Для решения простых задач в области регистрации и документации макс. с пятью объединенными в сеть камерами. Версия 4, БАЗОВАЯ	-	9053-0039
APT-COM™ 4 GLP-Edition	Для работы в условиях, соответствующих стандарту Надлежащей лабораторной практики (GLP). Документация результатов измерений осуществляется с гарантией защиты от посторонних вмешательств в соответствии с требованиями директив 21CFR11 Управления по контролю качества пищевых продуктов и лекарственных средств (FDA). Версия 4, версия GLP	-	9053-0042
APT-COM™ 4 PROFESSIONAL-Edition	Комфортное управление камерами и пользователями, основанное на редакции BASIC. С возможностью объединения в сеть до 100 камер. Версия 4, выпуск ПРОФЕССИОНАЛЬНЫЙ	-	9053-0040
BINDER PURE AQUA SERVICE	В комплект системы водоподготовки или полного обессоливания водопроводной воды входит одноразовый патрон PURE AQUA 300, измерительный прибор и все необходимые соединительные детали	-	8012-0759
BINDER PURE AQUA SERVICE, аксессуары	Сменный одноразовый патрон для системы BINDER PURE AQUA	-	6011-0165
Аксессуары для решетчатых вставных полок	фиксаторы решетки для дополнительного закрепления решетчатых вставных полок (1 комплект из 4 шт.)	-	8012-0620
Вставная полка, перфорированная	Нержавеющая сталь	-	6004-0040
Документы для сертификации	Документы IQ/OQ — это опорная документация для валидации со стороны клиента, включающая в себя: контрольные списки IQ/OQ с руководством по калибровке и обширной документацией по устройствам; параметры: значения температуры, влажности и освещенности В виде распечаток в папке	-	7007-0003
	В цифровом виде в формате PDF	-	7057-0003
	Документы IQ/OQ/PQ — это опорная документация для валидации со стороны клиента согласно требованиям клиента, квалификационные папки IQ/OQ дополнены главой PQ; параметры: значения температуры, влажности и освещенности В виде распечаток в папке	-	7007-0007
	В цифровом виде в формате PDF	-	7057-0007
Интерфейсный преобразователь RS485/RS422	Комплект проводов RS 422 и интерфейсный преобразователь RS 485 / RS 422 для подключения к штекерному соединителю с 10 интерфейсами Исполнение 115 В	-	8012-0599
	Исполнение 230 В	-	8012-0589
Комплект для водоснабжения	состоит из канистр для чистой и сточной воды по 20 л каждая, кабеля подключения и насоса внешний, для подвешивания на обратной стороне устройства	-	8012-0643
	внешний, свободная установка	-	8012-1846
Комплект регистратора данных Data Logger Kit	T 220: для непрерывной регистрации параметров температуры от -90 °C до 220 °C. В комплект входят: 1 регистратор данных, датчик Pt100, 2 м удлинительного кабеля и 1 магнитный держатель для крепления на приборе BINDER.	-	8012-0715
	TH 70/70: регистрация параметров температуры и влажности от -40 °C до 70 °C и от 0 % до 100 % отн. вл. и с помощью дополнительного комбинированного датчика для регистрации условий окружающей среды	-	8012-0717
	TH 70: для непрерывной регистрации параметров температуры и влажности от -40 °C до 70 °C и от 0% до 100% отн. вл. В комплект входят: 1 регистратор данных, датчик Pt100, 2 м удлинительного кабеля и 1 магнитный держатель для крепления на приборе BINDER.	-	8012-0716

* Указания > последняя страница спецификации

Название	Описание	*	Артикул:
Комплект с Wi-Fi	В комплект входит программный компонент Client Bridge. Он дает возможность беспроводного подключения камер BINDER к APT-COM4, LIMS или клиентскому программному обеспечению через интерфейс Ethernet. Это альтернативное решение, если камеру необходимо разместить в месте, где нет локальных соединений Ethernet. Установка и настройка выполняются ИТ-отделом заказчика в защищенной сети.	-	8500-0164
Нейтральное чистящее средство	интенсивного действия, для щадящего удаления остатков загрязнений; количество 1 кг	-	1002-0016
ПО для регистратора данных	Комплект программного обеспечения LOG ANALYZE: ПО для конфигурации и обработки результатов ко всем комплектам регистраторов данных BINDER Data Logger Kit (включая USB-кабель передачи данных)	-	8012-0821
Решетчатая вставная полка	нержавеющая сталь	-	6004-0101
Решетчатая вставная полка, усиленная	нержавеющая сталь с фиксаторами решетки (1 комплект из 4 шт.)	-	8012-0638

* Указания > последняя страница спецификации

СЕРВИС

Название	Описание	*	Артикул:
Услуги по установке			
Ввод камеры в эксплуатацию	Подключение камеры к пользовательским коммуникациям (электричество, вода, канализация, газ), проверка основных функций, краткий инструктаж персонала по эксплуатации камеры. (исключая: распаковку, установку, инструктаж по контроллеру, программирование, монтажные работы)	05	DL10-0300
Инструктаж по обращению с камерой	Инструктаж персонала по принципу функционирования и базовым функциям камеры, работа с электроникой контроллера, вкл. программирование	05	DL10-0700
Соглашения на техническое обслуживание			
Сервисное обслуживание			
Соглашение на техническое обслуживание BRONZE на 3 года	Сервисное обслуживание в рамках соглашения, визуальный осмотр механических и электрических компонентов, проверка характеристик регулирования, скидка 20 % на запчасти	05	DL20-0710
Соглашение на техническое обслуживание GOLD на 3 года	Сервисное обслуживание в рамках соглашения, визуальный осмотр механических и электрических компонентов, проверка характеристик регулирования, скидка 20 % на запчасти, тестирование всех основных функций, замена изнашиваемых частей, калибровка значения температуры/влажности/давления, с выдачей сертификата	05	DL20-0930
Соглашение на техническое обслуживание SILBER на 3 года	Сервисное обслуживание в рамках соглашения, визуальный осмотр механических и электрических компонентов, проверка характеристик регулирования, скидка 20 % на запчасти, тестирование всех основных функций, калибровка заданной пользователем испытательной температуры в центре полезного пространства камеры, без выдачи сертификата	05	DL20-0820
Техническое обслуживание	разовое сервисное обслуживание согласно плану ТО. Визуальный контроль механических и электрических компонентов, проверка всех ключевых функций. Калибровка испытательной температуры, заданной пользователем, посередине полезного объема, без сертификата	05	DL20-0400
Услуги по калибровке			
Калибровка температуры и влажности	Калибровка температуры и влажности с 1 точкой измерения в центре полезного пространства камеры при одной заданной паре значений, с выдачей сертификата	03, 04, 05	DL30-0301
	Расширение — Калибровка температуры и влажности с 1 точкой измерения в центре полезного пространства камеры при одной заданной паре значений, с выдачей сертификата	03, 04, 05	DL30-0302
Пространственное измерение температуры и влажности 18-1 точек измерения	Измерение температуры с 18 точками измерения температуры и 1 точкой измерения влажности посередине полезного объема при заданной пользователем паре значений, вкл. сертификат	03, 04, 05	DL30-0318
Пространственное измерение температуры и влажности 27-1 точек измерения	Измерение температуры с 27 точками измерения температуры и 1 точкой измерения влажности посередине полезного объема при заданной пользователем паре значений, вкл. сертификат	03, 04, 05	DL30-0327
Пространственное измерение температуры и влажности 9-1 точек измерения	Измерение температуры с 9 точками измерения температуры и 1 точкой измерения влажности посередине полезного объема при заданной пользователем паре значений, вкл. сертификат	03, 04, 05	DL30-0309
Пространственное измерение температуры и влажности согласно DIN12880	Измерение температуры согласно DIN12880 с 27 точками измерения температуры и 1 точкой измерения влажности посередине полезного объема при заданной пользователем паре значений, вкл. сертификат	03, 04, 05	DL30-0427
Фотометрия, 25 точек измерения	Фотометрия в 25 точках измерения на 3 уровнях измерения, измерение интенсивности видимого света и УФ-излучения А, а также распределения по спектру (качественные спектральные измерения 250–785 нм), с выдачей сертификата	03, 04, 05	DL30-0525

* Указания > последняя страница спецификации

Название	Описание	*	Артикул:
Услуги по валидации			
Проведение IQ/OQ с фотометрией	Проведение IQ/OQ, включая фотометрию, в соответствии с инструкцией по квалификации	05	DL43-0400
Проведение IQ/OQ/PQ	Проведение IQ/OQ/PQ в соответствии с квалификационными папками	05	DL44-0500
Гарантийные услуги			
Продление срока гарантии на 1 год	Срок гарантии продлевается на 1 год с даты поставки, быстроизнашиваемые детали исключаются	-	DL50-0030

* Указания › последняя страница спецификации

УКАЗАНИЯ

- 01 В области портов доступа может возникнуть конденсация.
При отличающемся расположении портов доступа рассчитывается наценка.
- 02 Знак технического контроля UL аннулируется при использовании этой опции.
- 03 Калибровка датчиков выполняется аккредитованной калибровочной лабораторией.
- 04 Калибровка выполняется согласно заводскому стандарту BINDER.
- 05 Указанные цены включают командировочные расходы. Командировочные расходы для своей области применения вы можете найти в главе «Сервис BINDER». Для применения в Швейцарии действуют все указанные цены на сервисные услуги, включая наценку для конкретной страны (по запросу).

BINDER GmbH

Тутлинген, Германия
 ТЕЛ. +49 7462 2005 0
 ФАКС +49 7462 2005 100
info@binder-world.com
www.binder-world.com

BINDER Asia Pacific (Hong Kong) Ltd.

Цзюлун, Гонконг, Китайская Народная Республика
 ТЕЛ. +852 39070500
 ФАКС +852 39070507
asia@binder-world.com
www.binder-world.com

Представительский офис в СНГ

Москва, Россия
 ТЕЛ. +7 495 988 15 16
 ФАКС +7 495 988 15 17
russia@binder-world.com
www.binder-world.com

BINDER Environmental Testing Equipment (Shanghai) Co., Ltd.

Шанхай, Китайская Народная Республика
 ТЕЛ. +86 21 685 808 25
 ФАКС +86 21 685 808 29
china@binder-world.com
www.binder-world.com

BINDER Inc.

Богемия, штат Нью-Йорк, США
 ТЕЛ. +1 631 224 4340
 ФАКС +1 631 224 4354
usa@binder-world.com
www.binder-world.us