

СМС МЕМБРАННО-ЕМКОСТНОЙ ДАТЧИК



Датчик мембранный СМС – это температурно-компенсированный преобразователь абсолютного давления, обеспечивающий точные и повторяемые измерения вакуума вне зависимости от состава измеряемой среды.

Полностью сварная конструкция датчика мембранного и такой материал, как Inconel гарантируют надежную работу даже в процессах с агрессивными средами, например, при нанесении тонких пленок.

В зависимости от варианта исполнения датчик мембранный СМС предлагает диапазоны полной шкалы от 10 до 1000 Торр.

Датчик мембранный СМС обеспечивает исключительные характеристики в широком диапазоне рабочих температур, тем самым предлагая альтернативу другим более известным и дорогим непрогреваемым датчикам, причем датчик мембранный СМС на 40% меньше, чем стандартные датчики подобного типа.

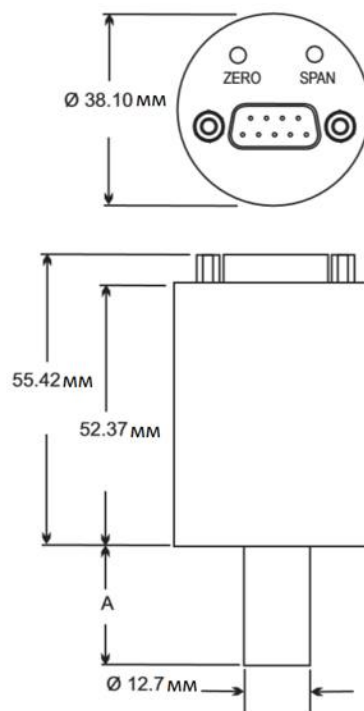
Достоинства

- На 40% меньше стандартных непрогреваемых мембранно-емкостных датчиков;
- Высокая точность на уровне дорогостоящих датчиков подобного типа;
- Полностью сварная конструкция и материал Inconel, обеспечивающие стабильные характеристики.

ТЕХНИЧЕСКИЕ ДАННЫЕ

Диапазон измеряемых давлений	0-10, 0-20, 0-50, 0-100, 0-500, 0-1000 Торр; 0-10, 0-20, 0-100, 0-1000 мбар; 0-1,333, 0-13,33, 0-133,3 кПа.
Относительная погрешность	- Тип А ±0,25% - Тип В ±0,5%
Разрешение	Бесконечно, ограничено выходным шумом ≤0,0006% полной шкалы
Влияние температуры	- На ноль ±0,005%/°C - На шкалу ±0,027%/°C
Время отклика	20 мс
Рабочая температура	0 – 80°C
Скомпенсированная температура	0 – 50°C
Максимальное давление	3 бар
Материалы контактирующие с вакуумом	Inconel, нержавеющая сталь 316 (для вакуумных соединений)
Напряжение питания	±12 – 30 В постоянного тока
Выходной сигнал	0-10 В постоянного тока
Потребляемая мощность	< 200 мВт
Электрическое соединение	D-SUB 15 контактов, D-SUB 9 контактов, терминальный блок 5 контактов
Вес	0,137 кг

Габаритные размеры датчика мембранного СМС



Соединение	A
0.5" O.D. патрубок	25.4 мм
KF-16 фланец	28.96 мм
KF-25 фланец	28.96 мм
8 VCR мама	44.07 мм

Информация для заказа

