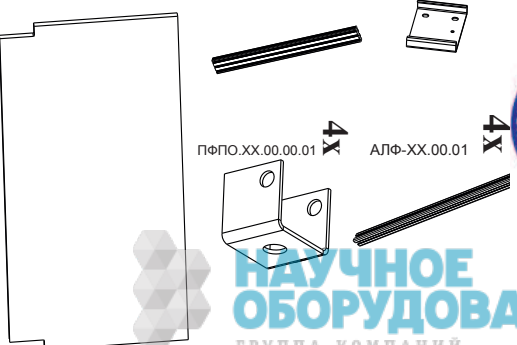
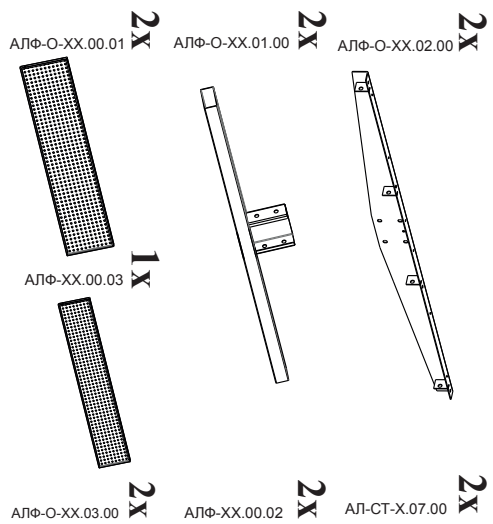
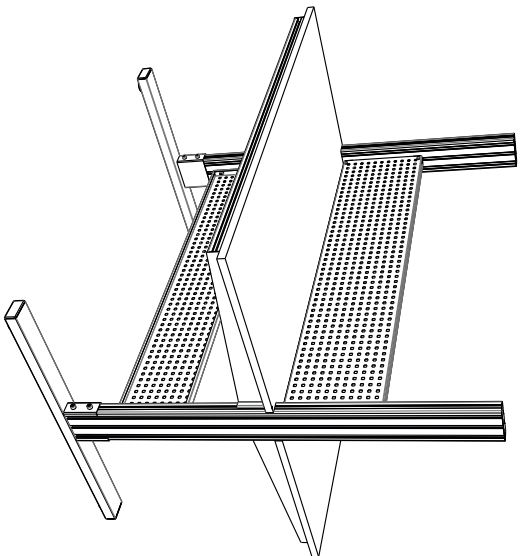




VIKING

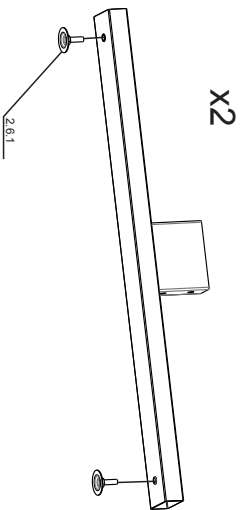


**НАУЧНОЕ
ОБОРУДОВАНИЕ**
ГРУППА КОМПАНИЙ

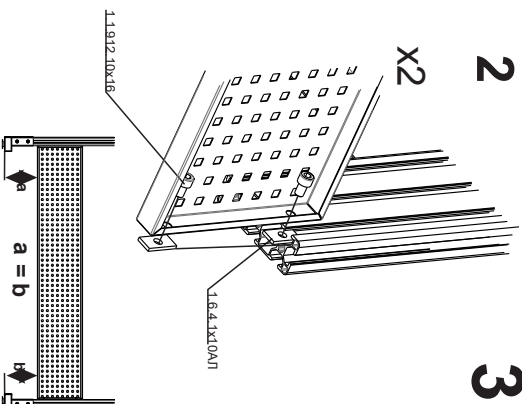


24x 1.6.3.2x10Ал 	8x 1.6.4.1x10Ал 	40x 1.1.912.10x16 	12x 1.3.7.4x16 	16x 1.3.6.5x55 	4x 1.2.7985.6x50 	2x 1.2.7985.6x16
2x 1.4.125.6 	6x 1.5.934.6 	4x 1.5.1587.6 	4x 2.1.7.40x80 	2x 2.1.19.45x135 	4x 2.6.1 	1x 3.1.1.1

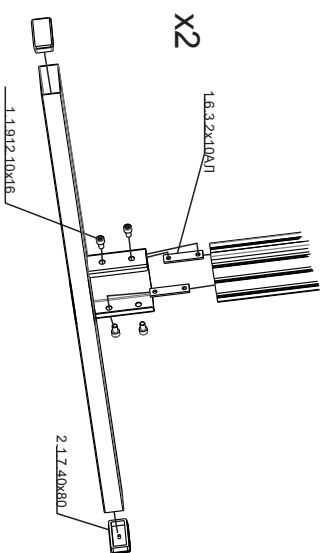
1



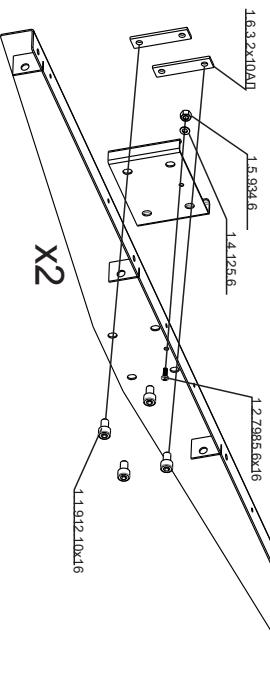
2



3



4



5

