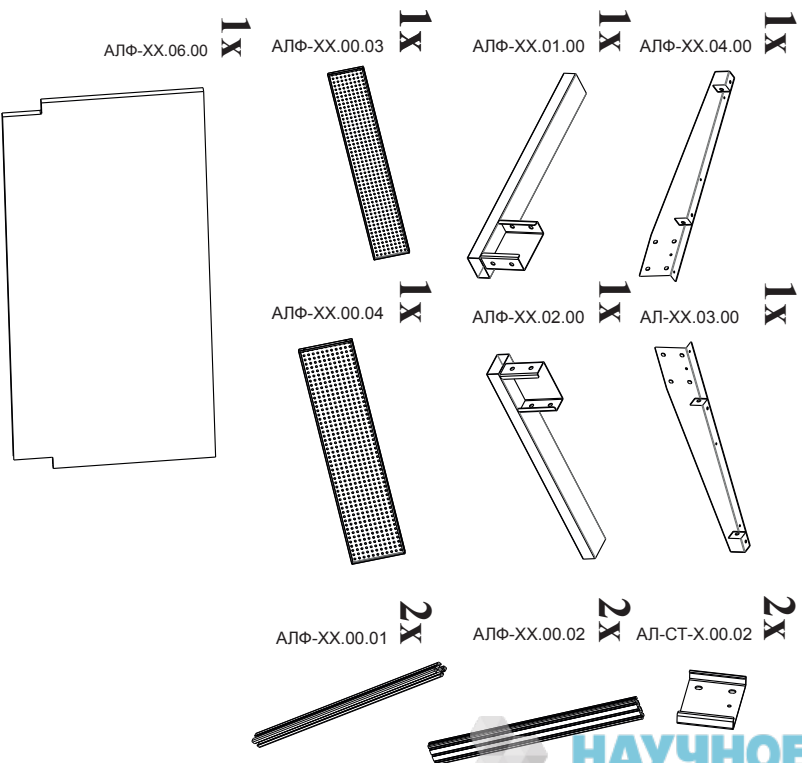
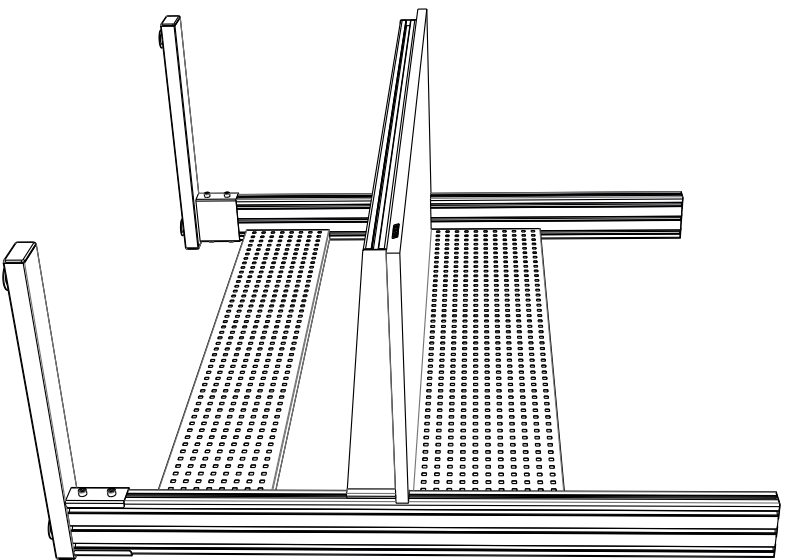




Viking



**НАУЧНОЕ
ОБОРУДОВАНИЕ**
ГРУППА КОМПАНИЙ



4x 2.1.7.40x80 АЛП	16x 1.6.3.2x10АЛП	8x 1.6.4.1x10АЛП	32x 1.1.912.10x16	6x 1.3.7.4x16	8x 1.3.6.5x55
2x 2.1.19.45x135	2x 1.6.3.2x10АЛП	4x 2.6.1	1x 3.1.1.1		

