

«СКАРД-Электроникс»

Техническая информация



Антенна рупорная
измерительная П6-135
75-110 ГГц





СОДЕРЖАНИЕ

стр.

1. Назначение изделия.....	3
2. Устройство.....	3
3. Особенности.....	3
4. Технические характеристики.....	3
5. Применяемые материалы.....	4
6. Гарантии изготовителя.....	4
7. Состав изделия и комплектность.....	4
8. Маркировка и упаковка.....	5
9. Габаритный чертеж и 3D модель антенны П6-135.....	5
10. Дополнительные фотографии.....	5
11. Приложение 1.....	6
12. Приложение 2.....	7
13. Приложение 3.....	8
14. Приложение 4.....	9

ГРАФИЧЕСКИЕ ОБОЗНАЧЕНИЯ



- диапазон рабочих температур



- масса изделия



- изделие поставляется в кейс-упаковке



1. НАЗНАЧЕНИЕ ИЗДЕЛИЯ

Измерительная рупорная антенна П6-135 предназначена для приема и передачи линейно поляризованного сигнала в диапазоне от 75,0 до 110,0 ГГц. Конструктивно построена по схеме "оптимального" рупора и имеет волноводный выход прямоугольного сечения 2,54x1,27 мм. (стандарт WR10/RG-359/U). Имеет два базовых варианта комплектации П6-135-1 и П6-135-3 в соответствии с используемыми потребителем типовыми оконечными устройствами. Рекомендована для метрологических приложений и экспериментальных исследований.

П6-135

2. УСТРОЙСТВО

Антенна представляет собой пирамидальный рупор, обеспечивающий работу в диапазоне частот от 75,0 до 110,0 ГГц.

Антенна выполнена на базе биортогонального Н-образного волновода и пирамидального квадратного рупора с ножевыми пластинами экспоненциальной формы, являющимися продолжением выступов Н-образного волновода.

Конструкция антенны предусматривает возможность её крепления на стандартный фотоштатив или диэлектрическую треногу.

3. МАРКИРОВКА И УПАКОВКА

На антенне имеются следующие обозначения:

- товарный знак предприятия-изготовителя и наименование антенны;
- заводской номер антенны.

4. ОСОБЕННОСТИ

- ✓ Имеет хорошую неравномерность коэффициента усиления и КСВН;
- ✓ Подходит для измерения параметров антенных устройств и параметров электромагнитной совместимости радиоэлектронных средств;
- ✓ Стабильные метрологические характеристики позволяют использовать П6-135 как передающую антенну, в вариантах комплектации П6-135-1 и П6-135-2;
- ✓ Может использоваться в системах оценки ЭМС и ПЭМИН;
- ✓ Поставляется с калибровочным сертификатом;

Вариант комплектации П6-135-1 - рекомендован для использования с оконечными приборами имеющими волноводный вход в соответствии со стандартом ГОСТ13317-89 или приборами имеющими волноводный вход стандарта WR10/RG-359/U. Комплект включает в себя рупорную антенну П6-135 диапазона 75,0-110,0 ГГц, волноводный переход с сечения 2,54x1,27 мм к сечению 2,4x1,2 мм., устройство крепления к штативу, а также необходимый набор вспомогательных опций.

Вариант комплектации П6-135-2 - рекомендован для использования с оконечными приборами имеющими коаксиальный вход V-типа и обеспечивающих измерения в диапазоне частот 75,0-110,0 ГГц.,. Комплект включает в себя рупорную антенну П6-135 диапазона 75,0-110,0 ГГц., коаксиально-волноводный переход с сечения мм 2,54x1,27 на коаксиал 1мм, измерительный кабель, устройство крепления к штативу, а также необходимый набор вспомогательных опций.





Вариант комплектации П6-135-3 - рекомендован для использования с оконечными приборами имеющими коаксиальный вход типа SMA, N или Ш и обеспечивающих измерения в диапазоне частот с верхней границей не менее 1 ГГц. Комплект включает в себя рупорную антенну П6-135 диапазона 75,0-110,0 ГГц, калиброванный гармониковый смеситель диапазона 75,0-110,0 ГГц, межканальные коаксиальные переходы SMA-тип Ш и SMA тип Ш, два измерительных кабеля диапазона 0-18,0ГГц, устройство крепления к штативу, а также необходимый набор вспомогательных опций.

П6-135

5. ТЕХНИЧЕСКИЕ ХАРАКТЕРИСТИКИ

Таблица 1

№ п/п	Техническая характеристика	Значение технической характеристики П6-135
1	Диапазон частот, ГГц	от 75,0 до 110,0
2	Коэффициент усиления антенны, дБ	≥ 19,8
3	Расширенная неопределенность измерения эффективной площади и коэффициента усиления (коэффициента охвата =2), дБ	± 0,9
4	КСВН входа, не более	1,5
5	Поляризация	линейная
7	Тип СВЧ соединителя	Волновод
8	Габаритные размеры (с учетом крепежного кольца), мм	∅88×110

Примечания:

Коэффициент усиления и калибровки антенны для заданной частоты определяется по графику (приложение 1), либо по таблице (приложение 2), придаваемым к антенне, и может уточняться в процессе эксплуатации по результатам периодических проверок комплекта.

Рабочие условия эксплуатации:

- относительная влажность при температуре 25°С, %, не более.....70;
- атмосферное давление, мм рт. ст.от 630 до 795.

6. ПРИМЕНЯЕМЫЕ МАТЕРИАЛЫ

Сплав Д16Т, Покрытие Хим.Окс. электропроводное

7. ГАРАНТИИ ИЗГОТОВИТЕЛЯ

Изготовитель гарантирует соответствие антенны измерительной рупорной П6-135 заявленным требованиям при соблюдении условий транспортирования, хранения, монтажа и эксплуатации.

Гарантийный срок эксплуатации – 12 месяцев с даты поставки.

Изготовитель:

АО "СКАРД-Электроникс"

Россия, 305021, г. Курск, ул. К. Маркса, 70Б

т/ф: +7 (4712) 390-632, 390-786

mail: info@skard.ru





8. СОСТАВ ИЗДЕЛИЯ И КОМПЛЕКТНОСТЬ

1. Антенна П6-135 – 1 шт.
2. Эксплуатационная документация – 1 шт.
3. Сертификат первичной калибровки – 1 шт.

9. ГАБАРИТНЫЙ ЧЕРТЕЖ И 3D МОДЕЛЬ АНТЕННЫ П6-135

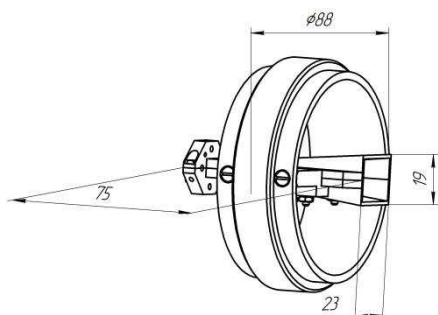


Рис. 1 Габаритный чертеж антенны П6-135

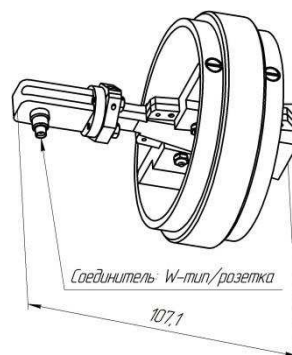


Рис. 2 Антенна П6-135 с КВП

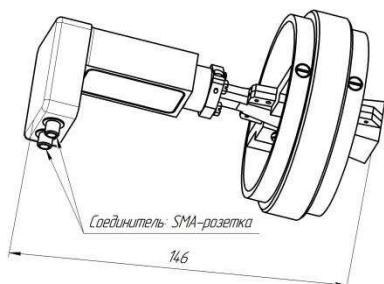


Рис. 3 Антенна П6-135 с гармониковым смесителем



Рис. 4 Антенна П6-135 с преобразователем частоты СК5РТ 75-90/3-18 WR12 (90-105(110)/3-18(23) WR10)

10. ДОПОЛНИТЕЛЬНЫЕ ФОТОГРАФИИ



Фото 1. Антенна П6-135 на диэлектрическом штативе ШАД-01

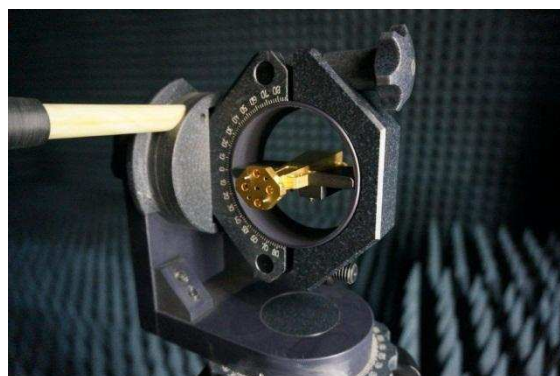


Фото 2. Антенна П6-135 на диэлектрическом штативе ШАД-01

П6-135

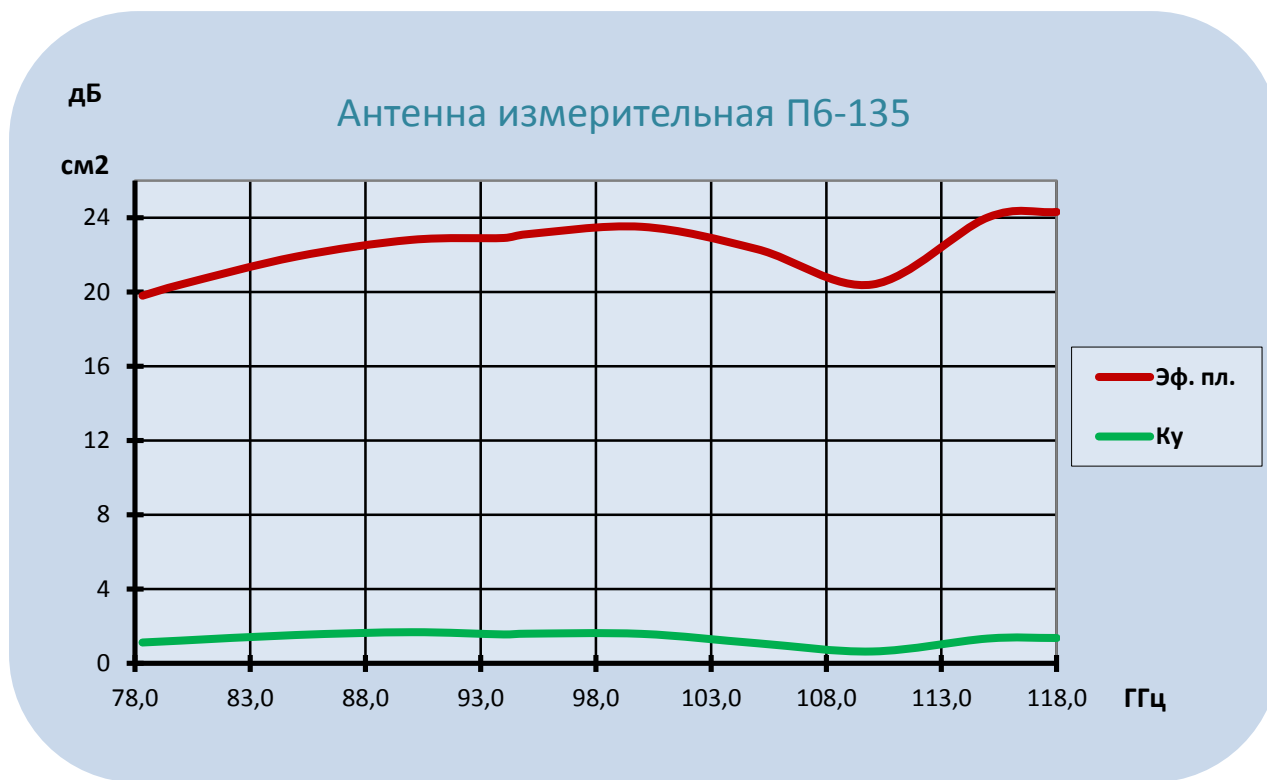




ПРИЛОЖЕНИЕ 1

Типовой график коэффициента усиления и коэффициента эллиптичности антенны измерительной П6-135¹

П6-135



¹ Значения коэффициента калибровки и коэффициента эллиптичности для каждой конкретной антенны может отличаться от значения, приведенного в Приложении 1.

Технические характеристики преобразователя частоты и гармоникового смесителя

Обозначение	Краткие технические характеристики	Используемая антенна
Преобразователь частоты СК5РТ 75-90/3-18 WR12	Диапазон входных частот 75-90 ГГц; Диапазон выходных частот 3-18 ГГц; Кпер не менее 40 дБ; Кш не более 12 дБ	П6-135
Преобразователь частоты СК5РТ 90-105(110)/3-18(23) WR10	Диапазон входных частот 90-110 ГГц; Диапазон выходных частот 3-18 ГГц; Кпер не менее 40 дБ; Кш не более 15 дБ	П6-135
Гармониковый смеситель диапазона 75 - 110 ГГц	Диапазон входных частот: 75,0 - 110,0 ГГц; Номер гармоники гетеродина: 18; Коэффициент преобразования: -46дБ; Выходная точка P1: -1дБм	П6-135





ПРИЛОЖЕНИЕ 2

П6-135

Типовая таблица значения коэффициента усиления и коэффициента эффективной площади антенны П6-135 для заданной частоты²

Частота ГГц	Коэффициент усиления см ²	Эффективная площадь дБ
78,3	19,8	1,1
80,0	20,4	1,2
85,0	21,9	1,5
90,0	22,8	1,7
94,0	22,9	1,6
95,0	23,1	1,6
100,0	23,5	1,6
105,0	22,3	1,1
110,0	20,4	0,7

² Числовые значения коэффициента усиления и эффективной площади для каждого конкретного изделия могут отличаться от значений, указанных в Приложении 2





ПРИЛОЖЕНИЕ 3

Рекомендуемые опции

П6-135

- Штатив диэлектрический ШАД-01



- Кейс-упаковка с укладкой



- Гармонический смеситель производства АО «СКАРД-Электроникс»





ПРИЛОЖЕНИЕ 4

Продукцию АО «СКАРД-Электроникс» вы можете приобрести:

- позвонив по телефону (4712) 390-786; 390-632; 394-390;
- отправив запрос на электронную почту: info@skard.ru;
- отправив заявку по факсу (4712) 390-632;
- обратившись к нашим дилерам в ближайшем к вам регионе;

Наиболее полная информация, в том числе действующие (актуальные) технические характеристики опубликованы на странице выбора антенн ([ссылка на страницу](#)). За содержание сведений о продукции АО «СКАРД-Электроникс» на сторонних сайтах и в иных источниках информации, производитель ответственности не несет.

АО "СКАРД-Электроникс" не дает никаких гарантий или заверений относительно пригодности своей продукции для любой конкретной цели, не указанной в руководстве по эксплуатации.

П6-135

