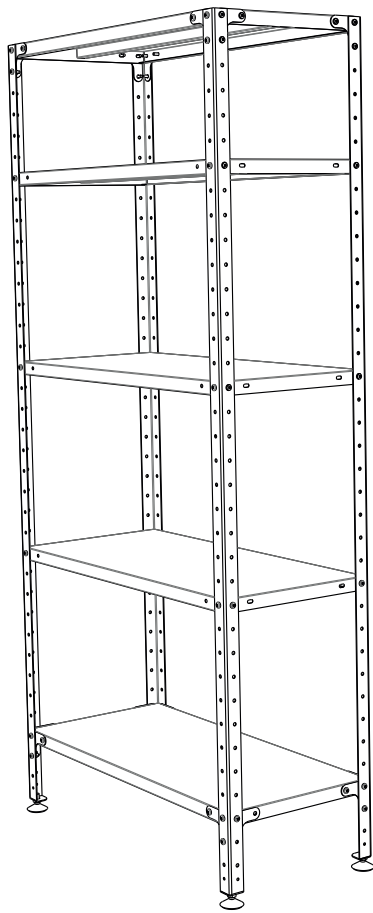


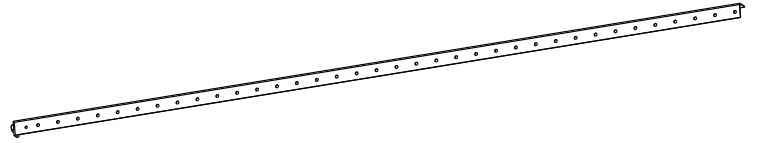


VIKING



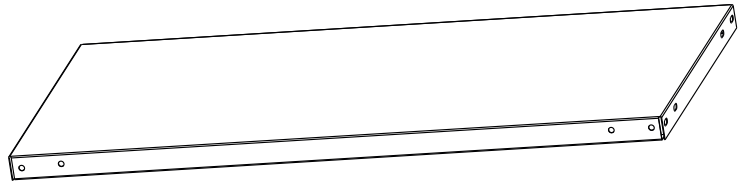
4x

СТУ-XX.01.00



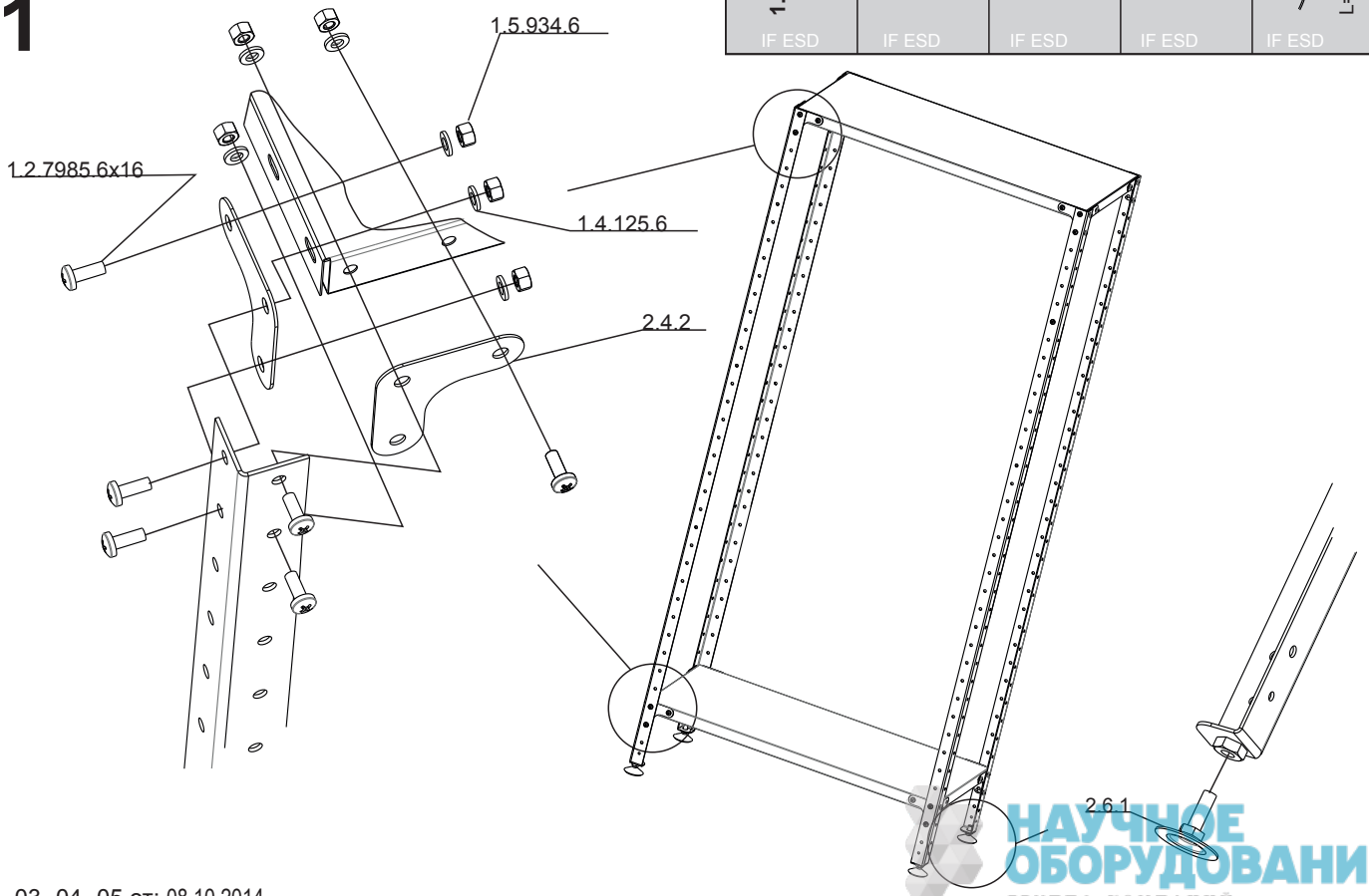
5x

ПЛ-XX.00.00



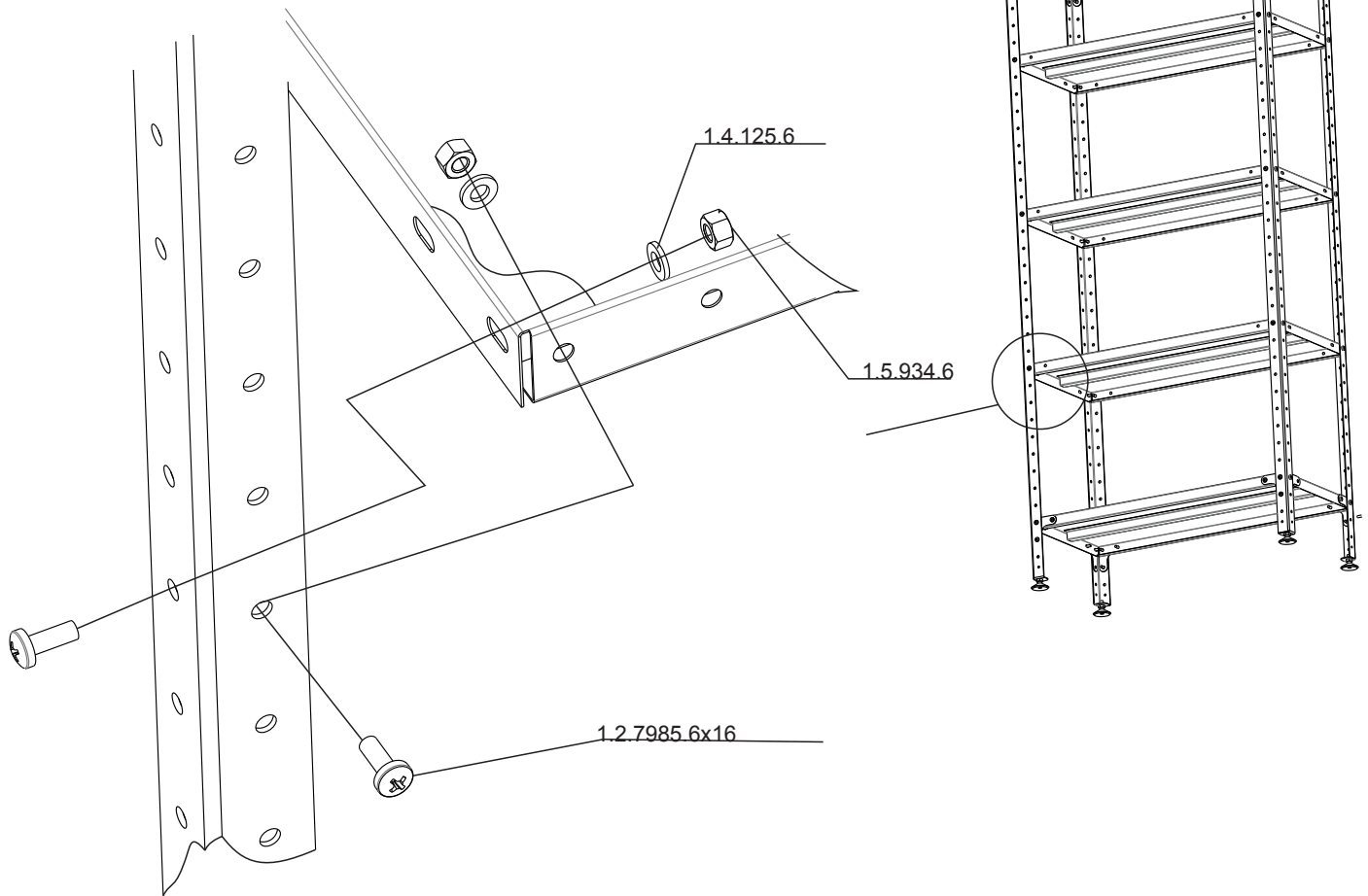
<p>72x</p> <p>1.2.7985.6x16</p>	<p>72x</p> <p>1.5.934.6</p>	<p>72x</p> <p>1.4.125.6</p>	<p>4x</p> <p>2.6.1</p>	<p>16x</p> <p>2.4.2</p>
<p>1x</p> <p>1.2.7985.5x16</p> <p>IF ESD</p>	<p>1x</p> <p>1.5.934.5</p> <p>IF ESD</p>	<p>3x</p> <p>1.4.9021.6</p> <p>IF ESD</p>	<p>1x</p> <p>1.4.9021.5</p> <p>IF ESD</p>	<p>1x</p> <p>2.5.1</p> <p>L=1000mm</p> <p>IF ESD</p>

1



НАУЧНОЕ
ОБОРУДОВАНИЕ
ГРУППА КОМПАНИЙ

2 x3



3

