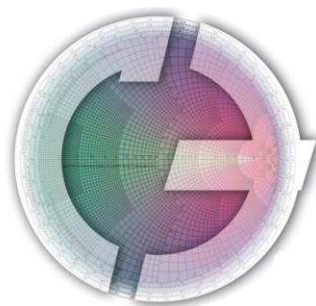


# Техническая информация



Широкополосная двухканальная  
измерительная рупорная антенна  
(с биортогональной круговой поляризацией)

**П6-130**

диапазон частот 18 – 40 ГГц



АО «СКАРД-Электроникс»





## СОДЕРЖАНИЕ

стр.

1. Назначение изделия.....	3
2. Устройство.....	3
3. Особенности.....	3
4. Технические характеристики.....	3
5. Применяемые материалы.....	4
6. Гарантии изготовителя.....	4
7. Состав изделия и комплектность.....	4
8. Маркировка и упаковка.....	5
9. Габаритный чертеж и 3D модель антенны П6-130.....	5
10. Дополнительные фотографии.....	5
11. Приложение 1.....	6
12. Приложение 2.....	7
13. Приложение 3.....	8
14. Приложение 4.....	9

## ГРАФИЧЕСКИЕ ОБОЗНАЧЕНИЯ



- изделие внесено в Государственный реестр средств измерений



- диапазон рабочих температур



- масса изделия



- тип СВЧ соединителя



- изделие поставляется в транспортной упаковке (деревянный ящик)



- приемопередающая антенна





#### 4. ТЕХНИЧЕСКИЕ ХАРАКТЕРИСТИКИ

Таблица 1

№ п/п	Техническая характеристика	Значение технической характеристики П6-130
1	Диапазон частот, ГГц	от 18 до 40
2	Поляризация антенны: - канал № 1..... - канал № 2.....	круговая левого направления вращения круговая правого направления вращения
3	Коэффициент усиления антенны, дБ	≥ 15,0
4	Пределы погрешности коэффициента усиления антенны, дБ	± 2
5	Коэффициент эллиптичности (канал № 1, канал № 2), дБ	типовое 2 мах 5
6	КСВН типовое	2,0
7	Переходное ослабление между входами, дБ	минус 20
8	Габариты, мм	403×126×169

П6-130



#### Примечания:

Коэффициент усиления антенны для заданной частоты определяется по графику (приложение 1), либо по таблице (приложение 2), придаваемым к антенне, и может уточняться в процессе эксплуатации по результатам первичной и периодической проверок комплекта.

#### Рабочие условия эксплуатации:

- относительная влажность при температуре 25°C, %, не более.....70;
- атмосферное давление, мм рт. ст .....от 630 до 795.

#### 5. ПРИМЕНЯЕМЫЕ МАТЕРИАЛЫ

Сплав Д16Т, Покрытие Хим.Окс. электропроводное

#### 6. ГАРАНТИИ ИЗГОТОВИТЕЛЯ

Изготовитель гарантирует соответствие широкополосной измерительной рупорной биортогональной антенны с круговой поляризацией левого и правого вращения П6-130 заявленным требованиям при соблюдении условий транспортирования, хранения, монтажа и эксплуатации

Гарантийный срок эксплуатации – 12 месяцев с даты поставки.

Изготовитель:

АО "СКАРД-Электроникс"

Россия, 305021, г. Курск, ул. К. Маркса, 70Б

т/ф: +7 (4712) 390-632, 390-786

mail: [info@skard.ru](mailto:info@skard.ru)



## 7. СОСТАВ ИЗДЕЛИЯ И КОМПЛЕКТНОСТЬ

1. Антенна П6-130 – 1 шт.
2. СВЧ-нагрузка 50 Ом – 1 шт.
3. Формуляр – 1 шт.
4. Сертификат первичной поверки – 1 шт.
5. Узел крепления АК-02М – 1 шт.

## 8. МАРКИРОВКА И УПАКОВКА

На антенне имеются следующие обозначения:

- товарный знак предприятия-изготовителя и наименование антенны;
- заводской номер антенны.

## 9. ГАБАРИТНЫЙ ЧЕРТЕЖ И 3D МОДЕЛЬ АНТЕННЫ П6-130

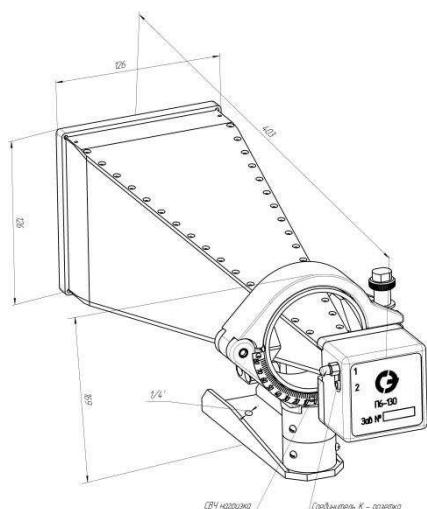


Рис. 1 Габаритный чертеж антенны П6-130

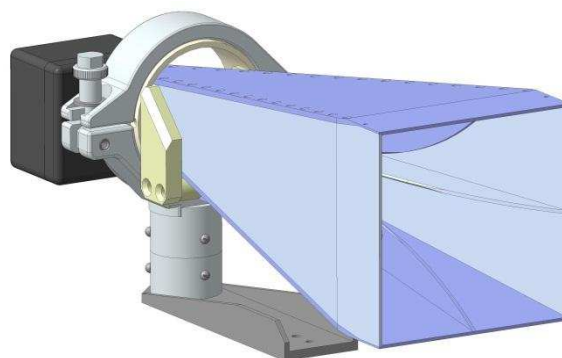


Рис. 2 3D модель антенны П6-130

## 10. ДОПОЛНИТЕЛЬНЫЕ ФОТОГРАФИИ



Фото 1. Антенна П6-130, фазовращатель



Фото 2. Антенна П6-130 на узле крепления АК-02М



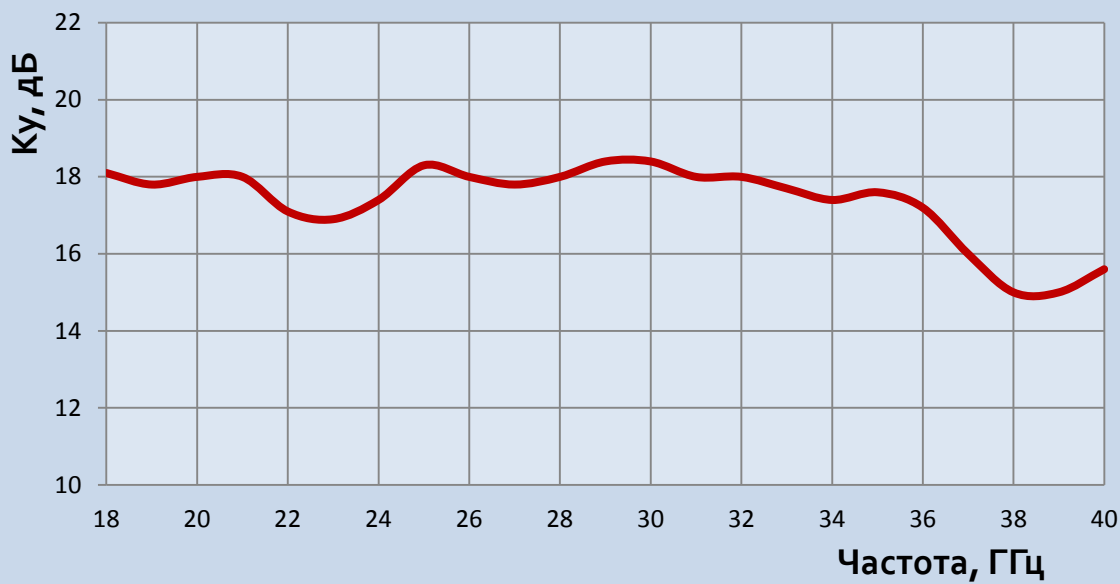


## ПРИЛОЖЕНИЕ 1

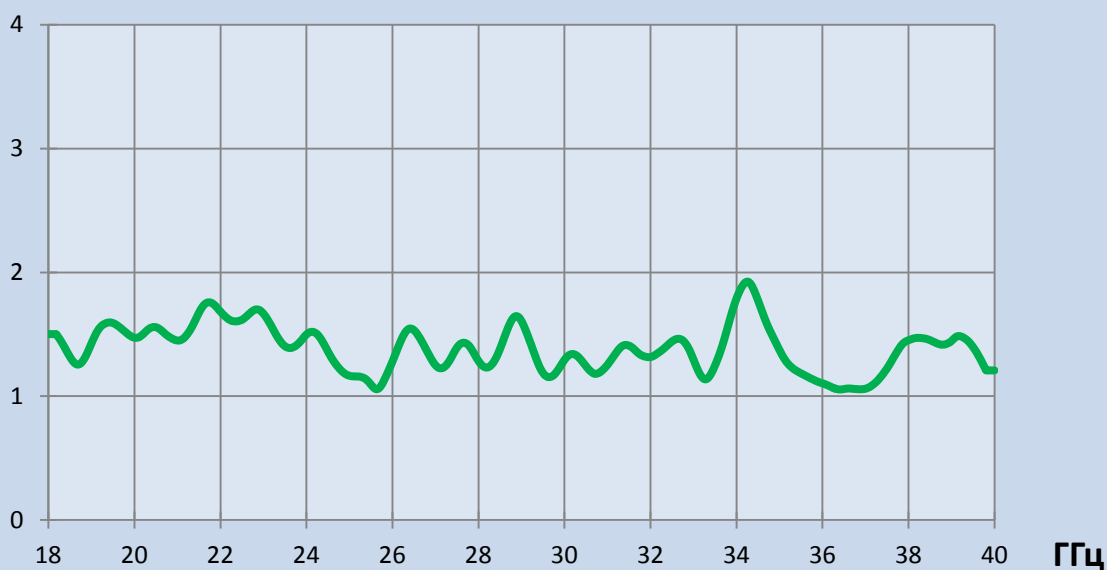
П6-130

Типовой график коэффициента усиления и значения КСВН антенны измерительной П6-130<sup>1</sup>

### Типовой коэффициент усиления



### Типовое значение КСВН



<sup>1</sup> Значения коэффициента калибровки и КСВН для каждой конкретной антенны может отличаться от значения, приведенного в Приложении 1.



## ПРИЛОЖЕНИЕ 2

Типовая таблица значения коэффициента усиления антенны  
П6-130 для заданной частоты<sup>2</sup>

П6-130

Частота, ГГц	Коэффициент усиления	
	Канал 1	Канал 2
18	18,1	18,1
19	17,8	17,9
20	18,0	18,1
21	18,0	18,0
22	17,1	17,2
23	16,9	16,8
24	17,4	17,4
25	18,3	18,3
26	18,0	18,1
27	17,8	17,9
28	18,0	18,2
29	18,4	18,5
30	18,4	18,3
31	18,0	18,1
32	18,0	18,1
33	17,7	17,7
34	17,4	17,5
35	17,6	17,6
36	17,2	17,2
37	16,0	16,0
38	15,0	15,0
39	15,0	15,0
40	15,6	15,3



<sup>2</sup> Числовые значения коэффициента усиления для каждого конкретного изделия может отличаться от значений, указанных в Приложении 2



### ПРИЛОЖЕНИЕ 3

#### Рекомендуемые опции

П6-130

- Измерительный кабель
- Штатив диэлектрический ШАД-01
- Кейс-упаковка с укладкой
- Батарейный блок питания БНП-01
- Малошумящий усилитель







## ПРИЛОЖЕНИЕ 4

Продукцию АО «СКАРД-Электроникс» вы можете приобрести:

- позвонив по телефону (4712) 390-786; 390-632; 394-390;
- отправив запрос на электронную почту: [info@skard.ru](mailto:info@skard.ru);
- отправив заявку по факсу (4712) 390-632;
- обратившись к нашим дилерам в ближайшем к вам регионе;

Наиболее полная информация, в том числе действующие (актуальные) технические характеристики опубликованы на странице выбора антенн ([ссылка на страницу](#)). За содержание сведений о продукции АО «СКАРД-Электроникс» на сторонних сайтах и в иных источниках информации, производитель ответственности не несет.

АО "СКАРД-Электроникс" не дает никаких гарантий или заверений относительно пригодности своей продукции для любой конкретной цели, не указанной в руководстве по эксплуатации.

П6-130

