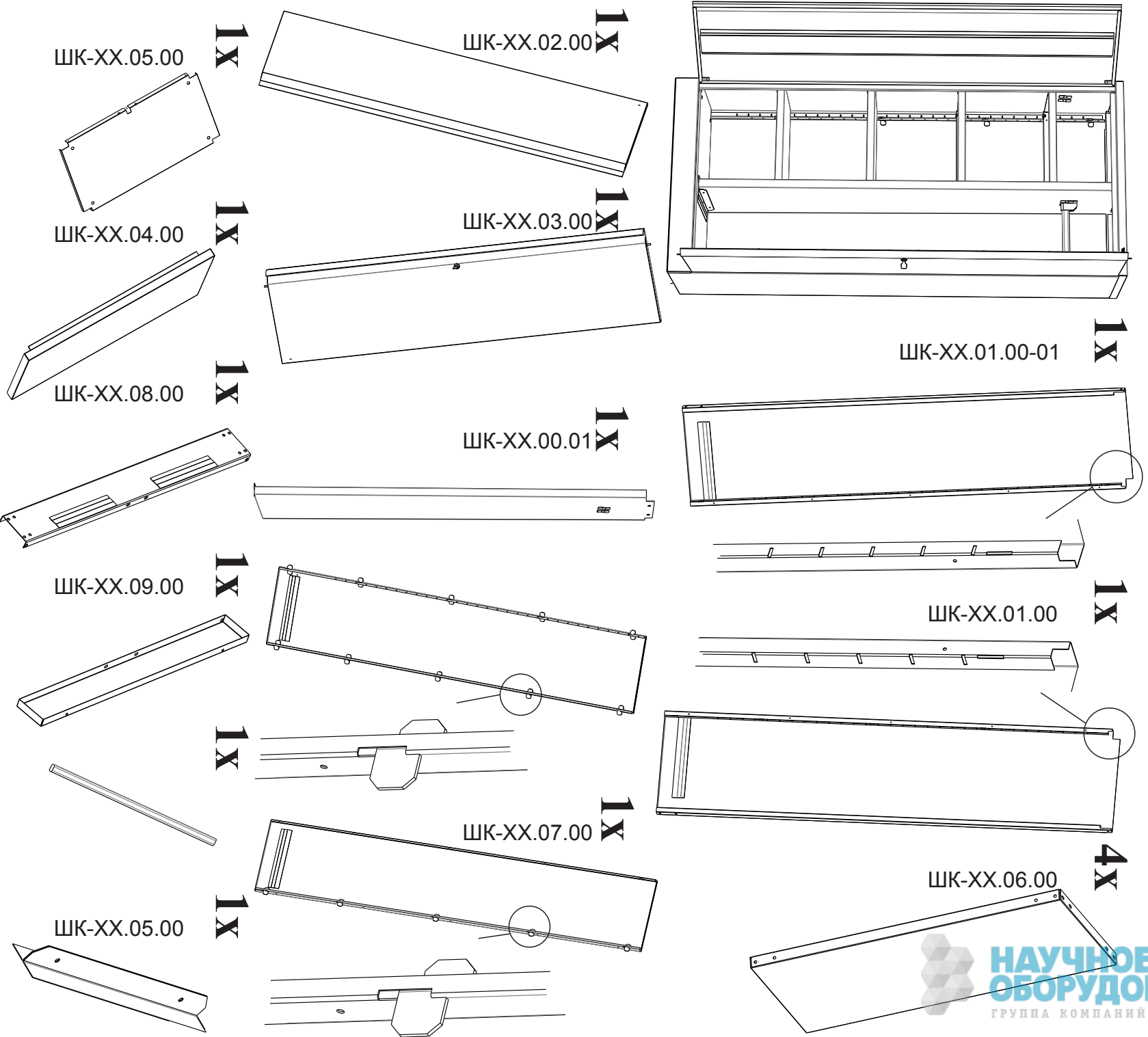


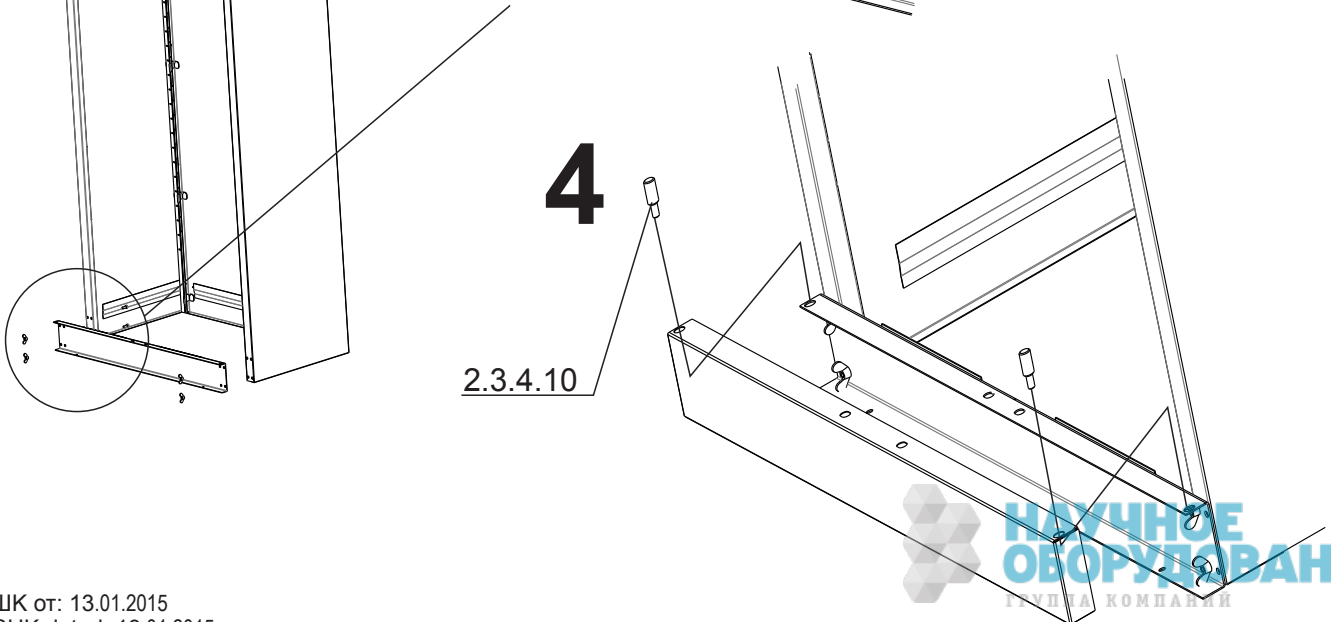
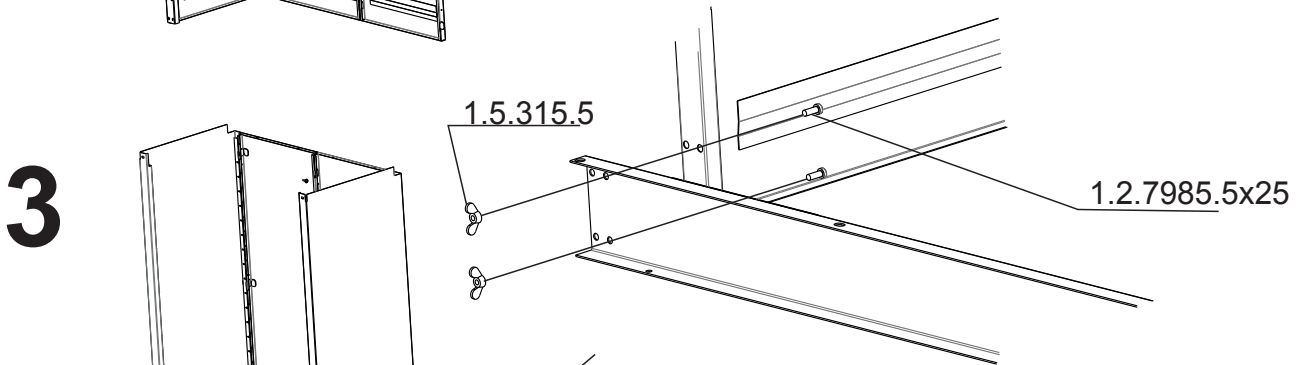
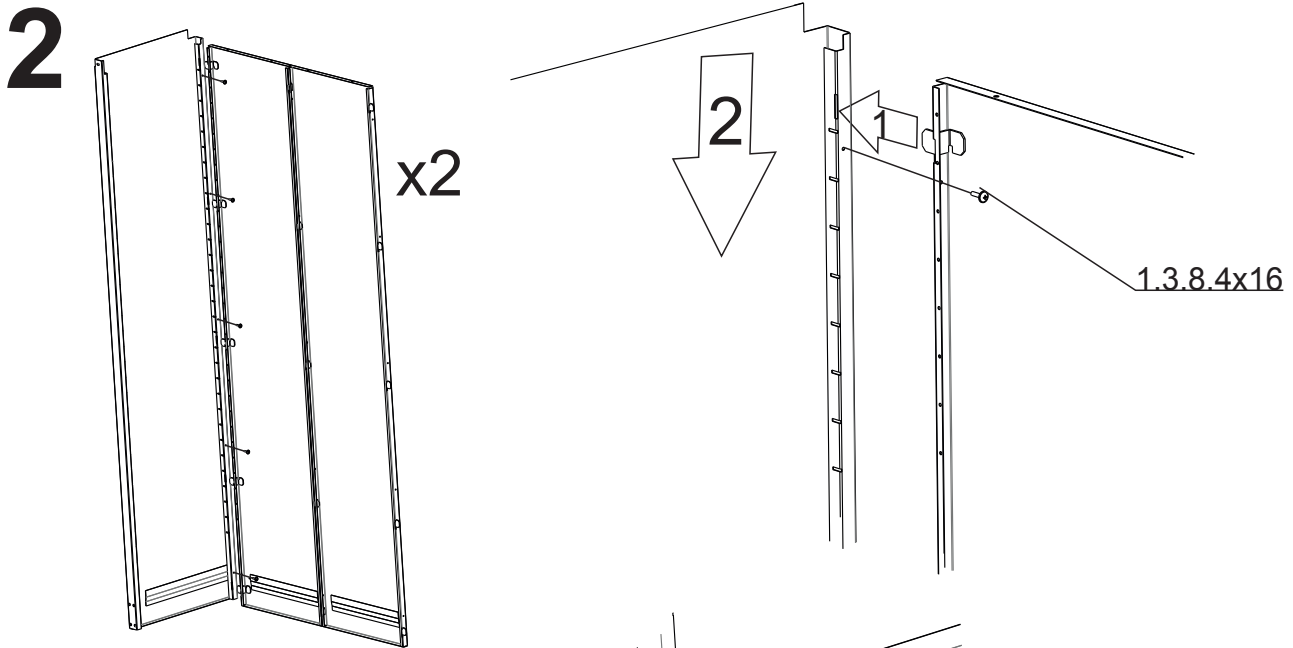
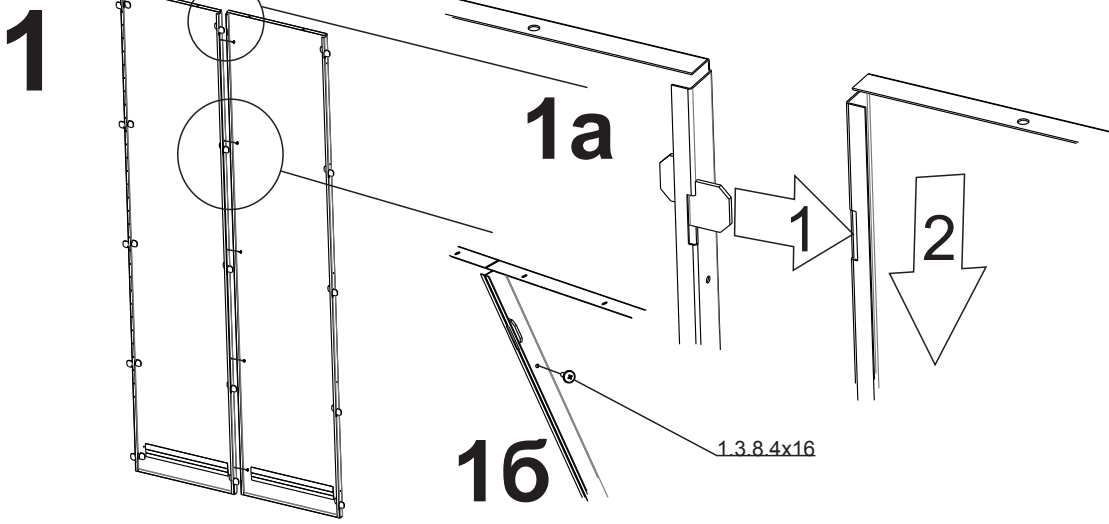
2.4.5.1	<b>2x</b>	
2.4.4.1	<b>16x</b>	
2.3.4.10	<b>2x</b>	
2.11.1.1	<b>4x</b>	
1.2.7985.5x16	<b>8x</b>	
1.2.7985.5x25	<b>4x</b>	
1.5.934.5	<b>8x</b>	
1.5.315.5	<b>6x</b>	
1.3.8.4x16	<b>20x</b>	
1.4.6798.5	<b>8x</b>	
IF-ESD L=1000mm	<b>1x</b>	



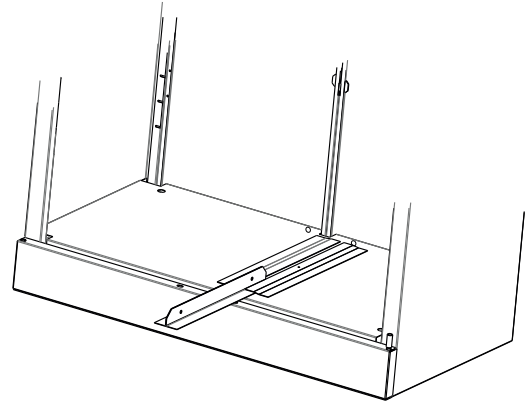
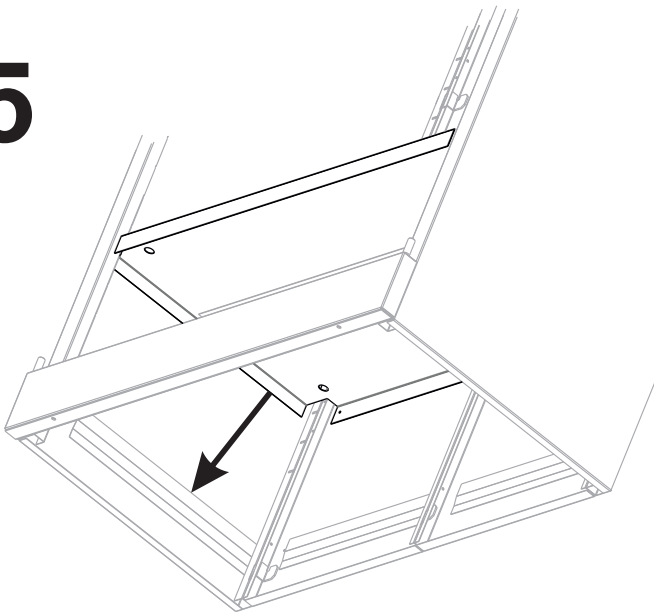
# VIKING



НАУЧНОЕ  
 ОБОРУДОВАНИЕ  
 ГРУППА КОМПАНИЙ

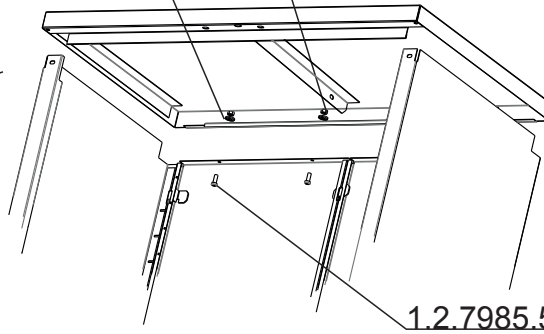


5



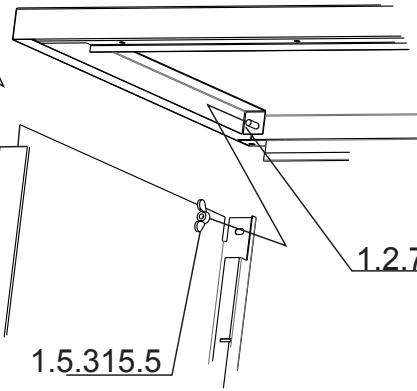
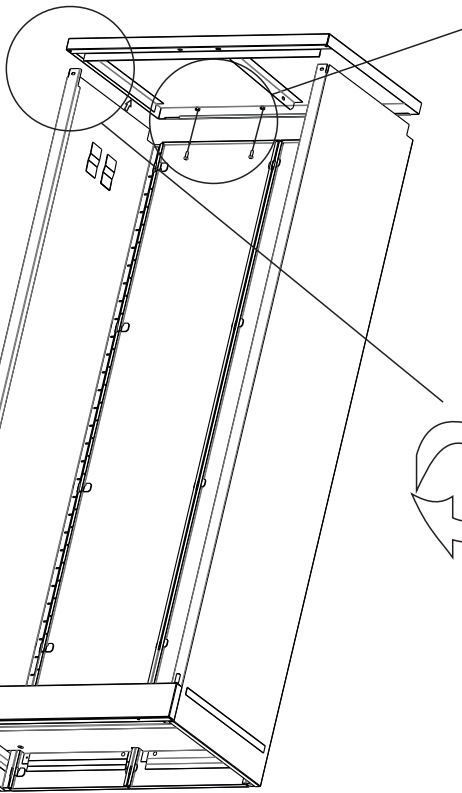
1.4.6798.5

1.5.934.5



1.2.7985.5x16

6

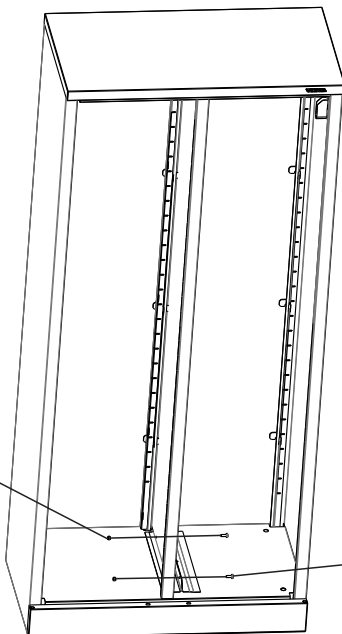


1.2.7985.5x25

1.5.315.5

7

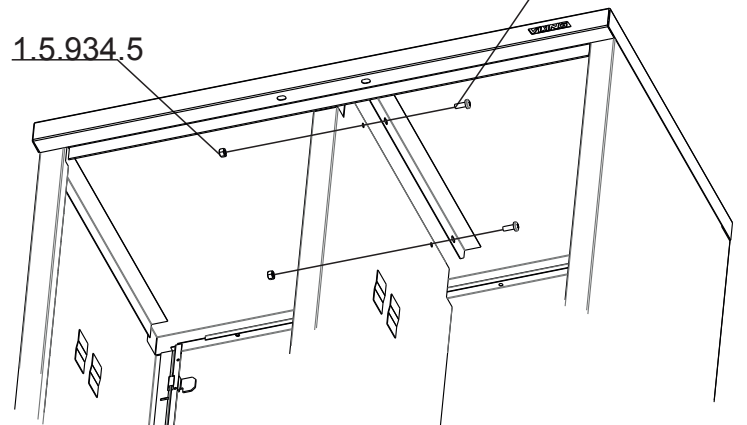
1.5.934.5



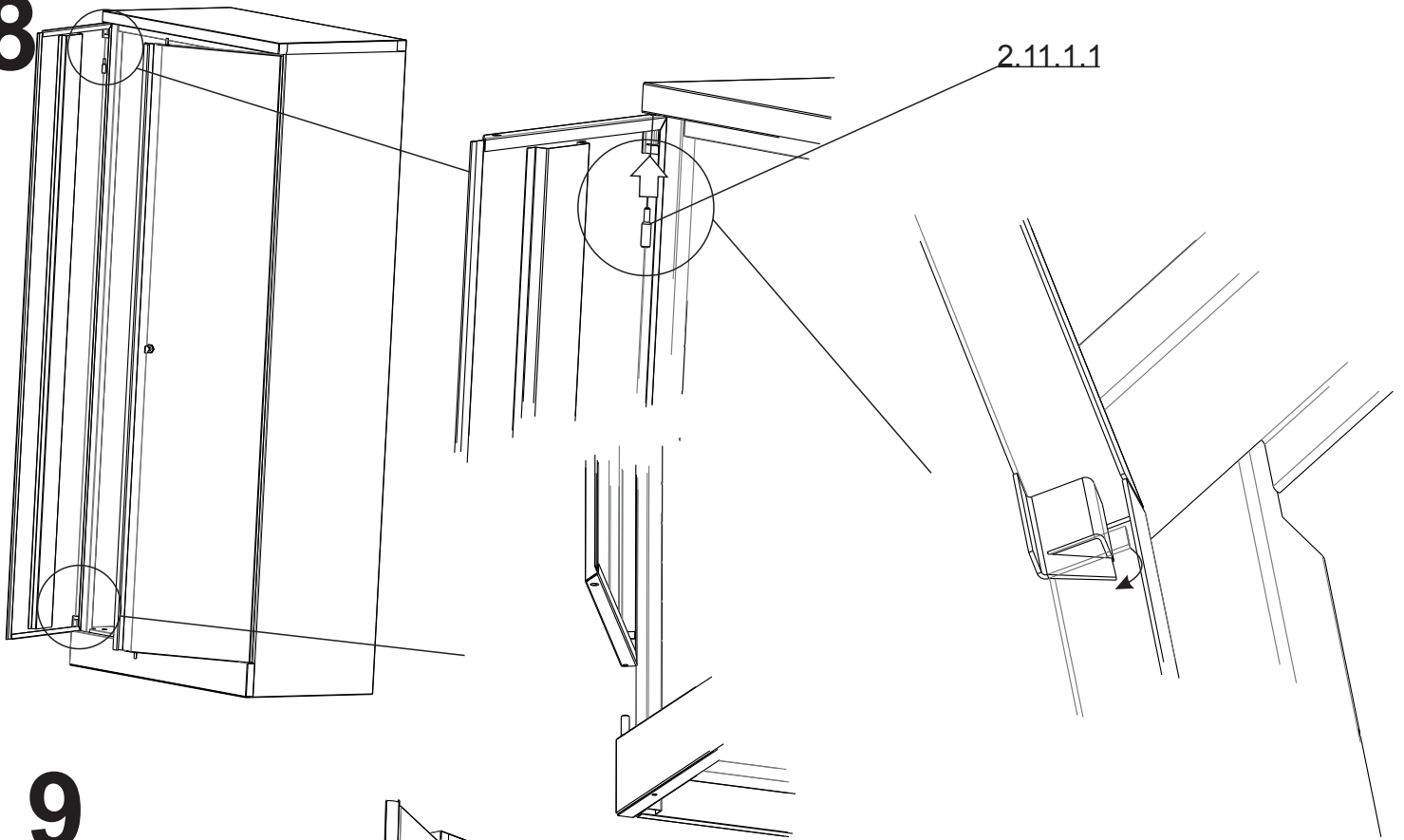
1.2.7985.5x16

1.5.934.5

1.2.7985.5x16

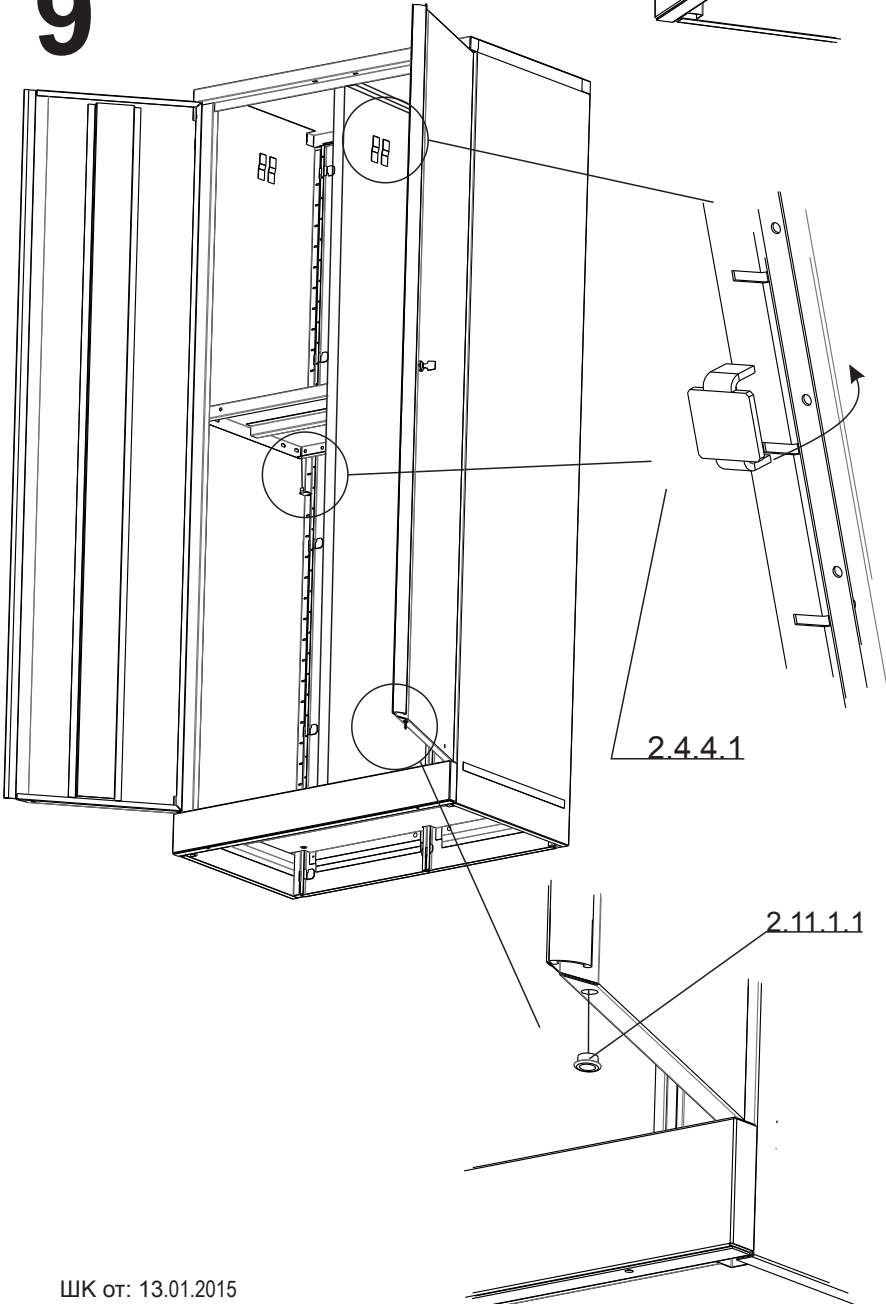


# 8



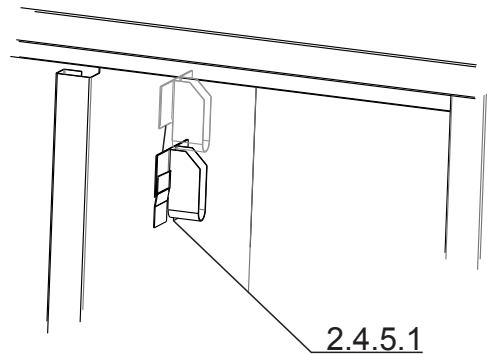
2.11.1.1

# 9



2.4.4.1

2.11.1.1



2.4.5.1

# 10

