

ЗАО "СКАРД-Электроникс"

ТЕХНИЧЕСКАЯ ИНФОРМАЦИЯ

**Антенна логопериодическая
АС4.30
Диапазон частот 1,0 – 8,2 ГГц**



305021, Россия, г.Курск, ул.К.Маркса д.706, т/ф: +7 (4712) 390-632, mail: info@skard.ru
www.skard.ru

Данная информация носит справочный характер и не является публичной офертой.

СОДЕРЖАНИЕ

	стр.
1. Назначение изделия.....	3
2. Устройство.....	3
3. Технические характеристики.....	3
4. Состав изделия и комплектность.....	4
5. Применяемые материалы.....	4
6. Маркировка.....	4
7. Гарантии изготовителя.....	4
8. Габаритный чертеж и 3D модель антенны АС4.30.....	5
9. Приложение 1.....	6
10. Приложение 2.....	7
11. Приложение 3.....	8

1. НАЗНАЧЕНИЕ ИЗДЕЛИЯ

Антенна логопериодическая АС4.30 (далее – антенна) предназначена для измерения плотности потока энергии электромагнитного поля совместно с измерительными приемными устройствами, а с генераторами – возбуждения электромагнитного поля с заданной плотностью потока энергии.

Антенна совместно с измерительными приемными устройствами и генераторами применяется для измерения плотности потока энергии электромагнитного поля, параметров антенных устройств, параметров электромагнитной совместимости радиоэлектронных средств, а также возбуждения электромагнитного поля с заданной плотностью потока энергии в диапазоне частот от 1,0 до 8,2 ГГц и применяется в промышленности и сфере обороны и безопасности.

2. УСТРОЙСТВО

Антенна АС4.30 представляет собой пассивную логопериодическую антенну в защитном радиопрозрачном корпусе с коаксиальным СВЧ-входом типа SMA (розетка). Обеспечивает работу в диапазоне частот от 1,0 до 8,2 ГГц.

3. ТЕХНИЧЕСКИЕ ХАРАКТЕРИСТИКИ

Таблица 1

Наименование параметров	Допустимые значения
Диапазон рабочих частот, ГГц	1 – 8,2
Коэффициент усиления антенны в диапазоне рабочих частот, дБ, не менее	4,0
Пределы погрешности коэффициента усиления антенны, дБ	$\pm 2,0$
КСВН входа, дБ, не более	2,5
Уровень кроссполяризации составляющей антенны, дБ, не менее	минус 20
Тип разъема	SMA
Масса антенны, кг, не более	0,4
Габаритные размеры (длина \times ширина \times высота), мм	306 \times 198 \times 88

Примечание:

Коэффициент усиления антенны АС4.30 для заданной частоты определяется по графикам, приведенным в Приложении 1 и могут уточняться в процессе эксплуатации по результатам первичной и периодической проверок комплектов.

Рабочие условия эксплуатации:

- температура воздуха, °С.....от плюс 15 до плюс 25;
- относительная влажность при температуре 30°С, %, не более.....70%;
- атмосферное давление, мм рт.ст.....от 630 до 795.

4. СОСТАВ ИЗДЕЛИЯ И КОМПЛЕКТНОСТЬ

1. Антенна АС4.30 – 1 шт.
2. Паспорт – 1 шт.
3. Сертификат первичной калибровки – 1 шт.
4. Транспортная упаковка

5. ПРИМЕНЯЕМЫЕ МАТЕРИАЛЫ

Покрытие - пенопласт, корпус - бериллиевая бронза

6. МАРКИРОВКА

На антенне имеются следующие обозначения:

- Товарный знак предприятия-изготовителя и наименование антенны;
- Заводской номер антенны.

7. ГАРАНТИИ ИЗГОТОВИТЕЛЯ

Изготовитель гарантирует соответствие антенны логопериодической АС4.30 заявленным требованиям при соблюдении условий транспортирования, хранения, монтажа и эксплуатации.

Гарантийный срок эксплуатации – 12 месяцев с даты поставки.

Изготовитель:

ЗАО «СКАРД-Электроникс»

Россия, 305021, г. Курск, ул. К. Маркса, 70Б

т/ф: +7 (4712) 390-632, 390-786

mail: info@skard.ru

8. ГАБАРИТНЫЙ ЧЕРТЕЖ И МОДЕЛЬ АНТЕННЫ АС4.30

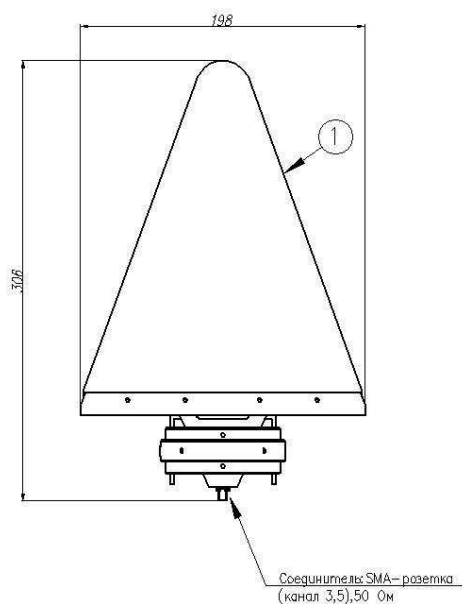


Рис.1 Габаритный чертеж антенны АС4.30

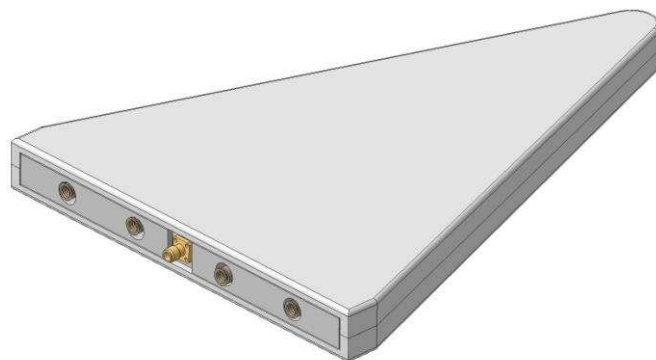


Рис.2 3D модель антенны АС4.30

9. ДОПОЛНИТЕЛЬНЫЕ ФОТОГРАФИИ

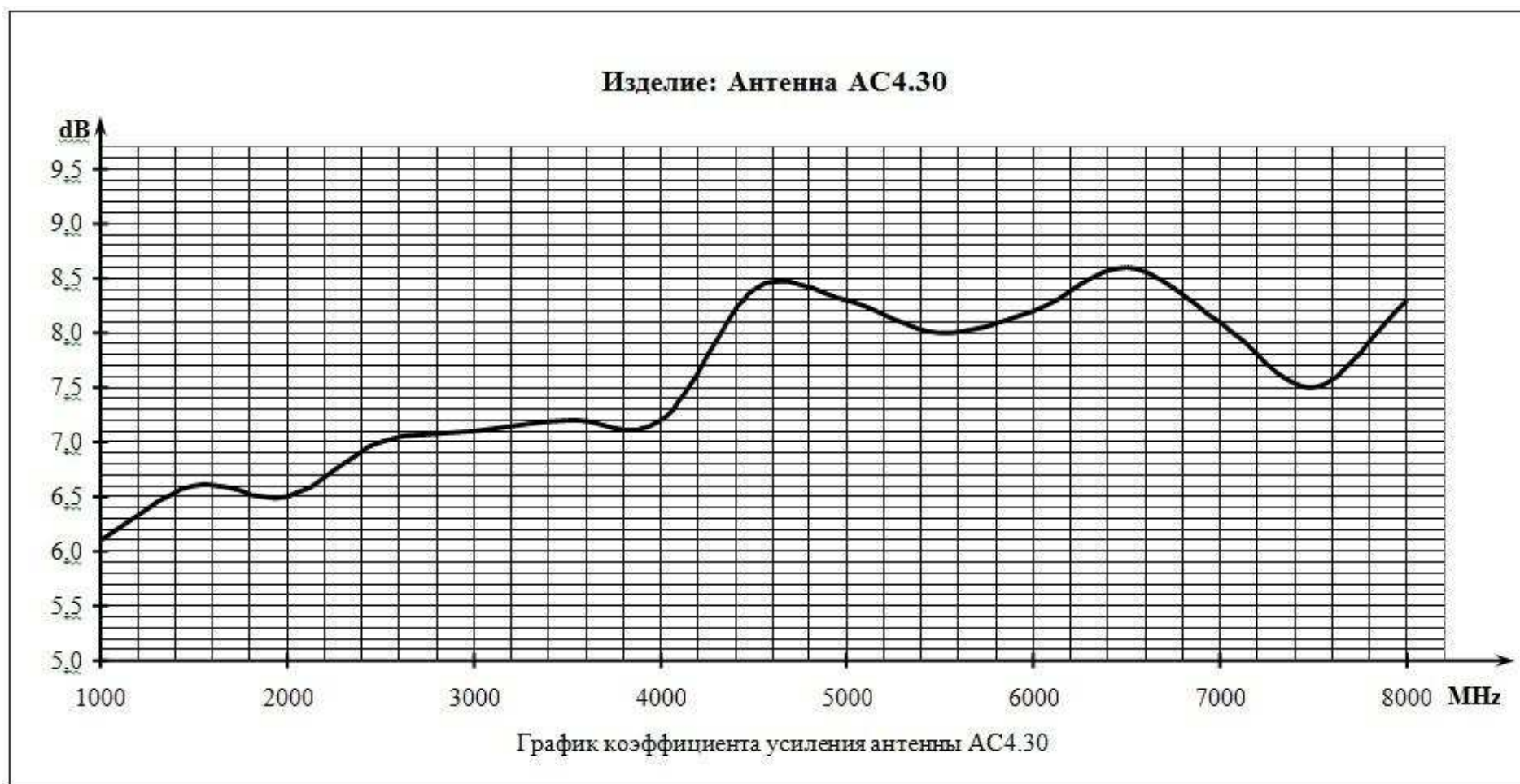


Фото1. Антенна АС4.30



Фото2. Антенна АС4.30 на штативе

ПРИЛОЖЕНИЕ 1

Типовой график коэффициента усиления антенны логопериодической АС4.30¹

¹ Значения коэффициента усиления для каждой конкретной антенны может отличаться от значения, приведенного в Приложении 1.

ПРИЛОЖЕНИЕ 2
Рекомендуемые опции

МШУ с блоком питания



Кабель измерительный (1-10м).....



Фотоштатив.....



Штатив диэлектрический.....



ПРИЛОЖЕНИЕ 3

Продукцию ЗАО «СКАРД-Электроникс» вы можете приобрести:

- отправив заявку по факсу (4712) 390-632;
- позвонив по телефону (4712) 390-786; 390-632; 394-390;
- отправив запрос на электронную почту:
chon@skard.ru; info@skard.ru;
- обратившись к нашим дилерам в ближайшем к вам регионе;
- заполнив форму заявки с указанием интересующих позиций.

Наиболее полная информация, в том числе действующие (актуальные) технические характеристики опубликованы на странице выбора антенн ([ссылка на страницу](#)). За содержание сведений о продукции ЗАО «СКАРД-Электроникс» на сторонних сайтах и в иных источниках информации, производитель ответственности не несет.

ЗАО "СКАРД-Электроникс" не дает никаких гарантий или заверений относительно пригодности своей продукции для любой конкретной цели, не указанной в руководстве по эксплуатации.