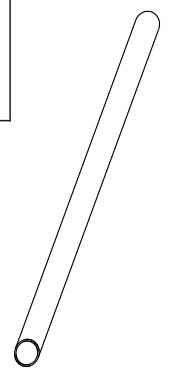
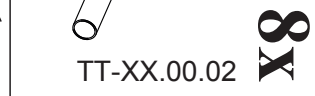
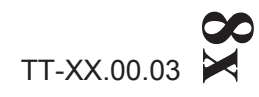
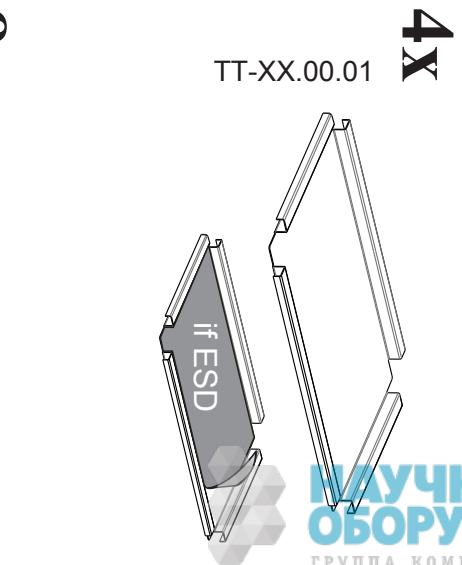
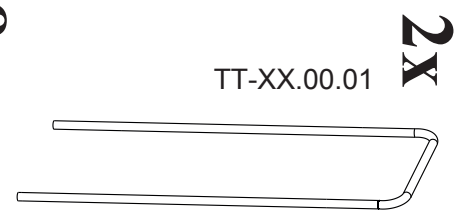
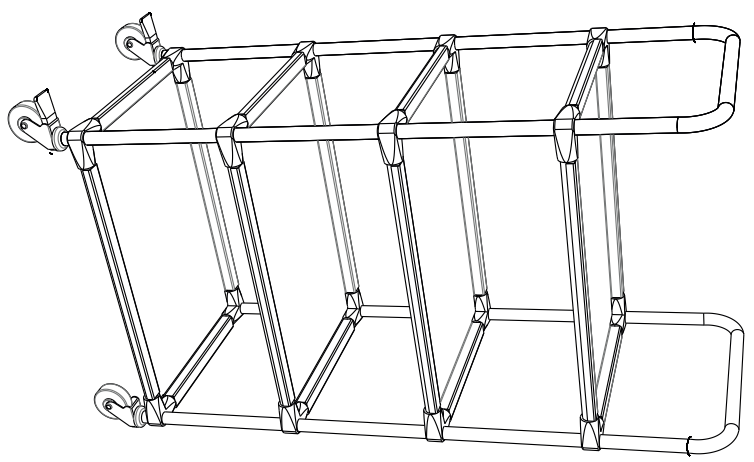




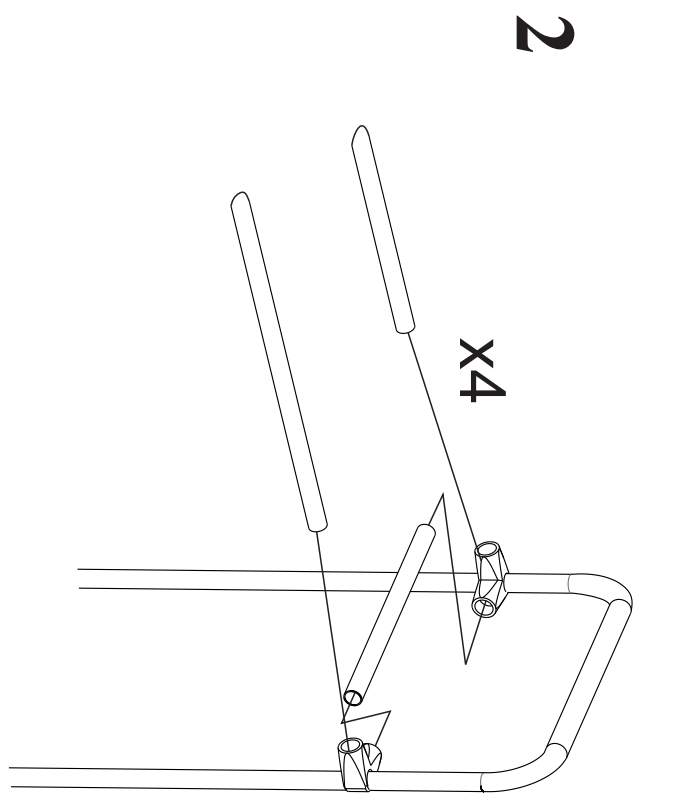
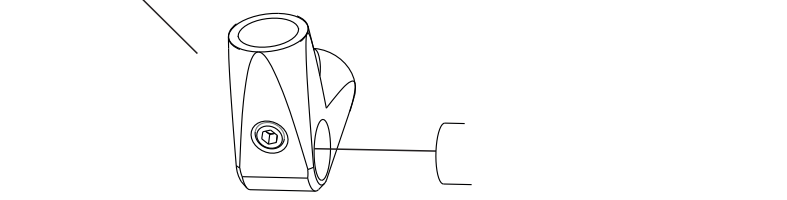
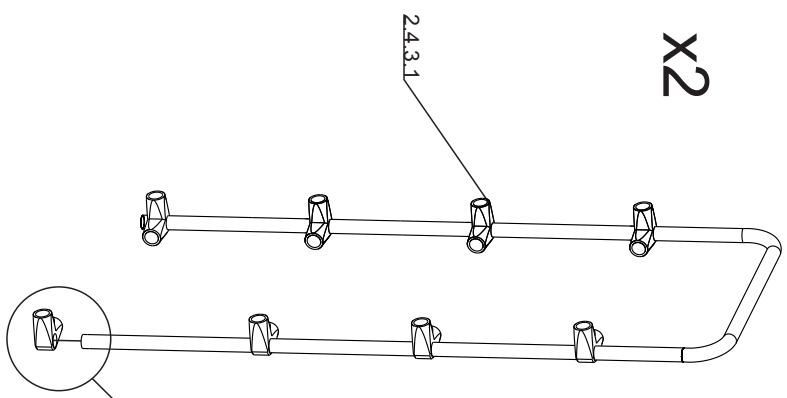
VIKING



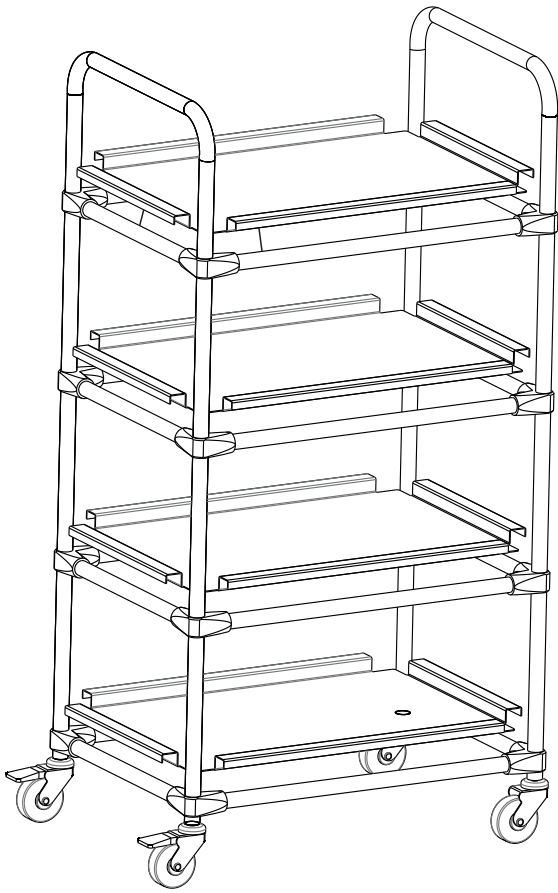
**НАУЧНОЕ
ОБОРУДОВАНИЕ**
ГРУППА КОМПАНИЙ



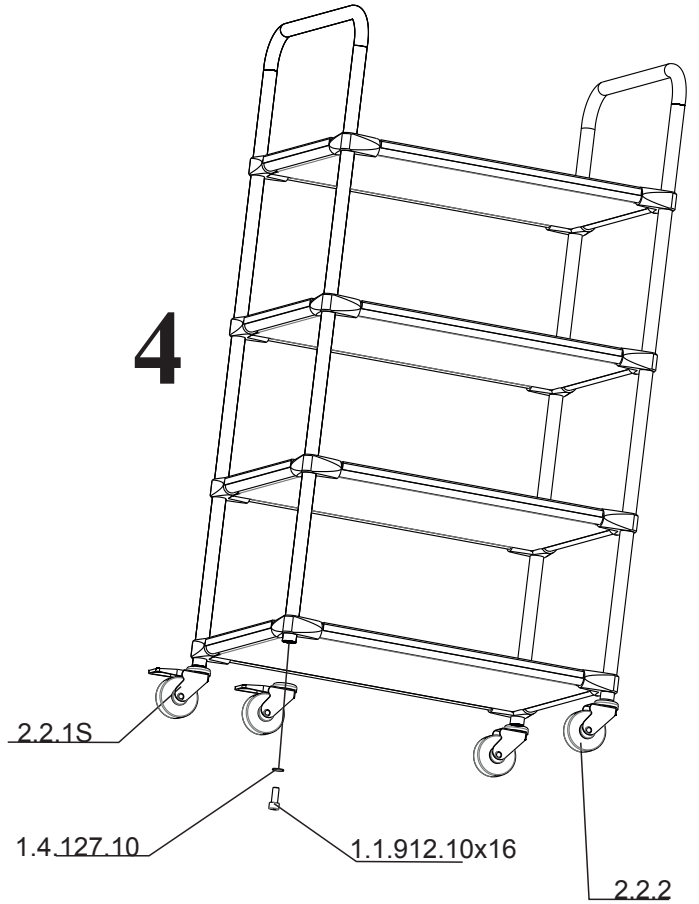
4X 1.1.912.10x20	4X 1.4.127.10	16X 2.4.3.1	2X 2.2.11S	2X 2.2.12	1X 3.1.1.1	1X 3.1.1.2
			<i>if ESD</i>	<i>if ESD</i>		



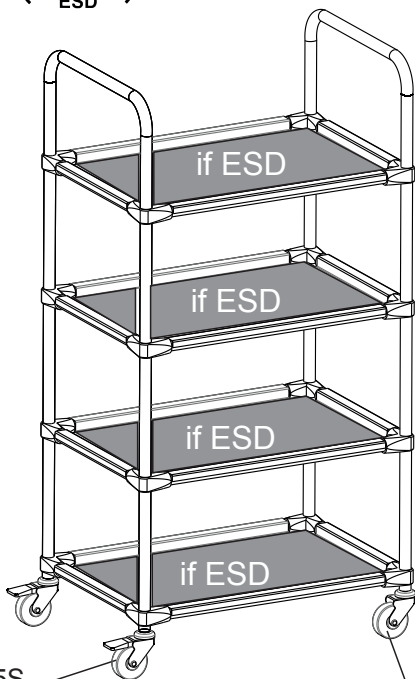
3



4



5



2.2.5S

2.2.6