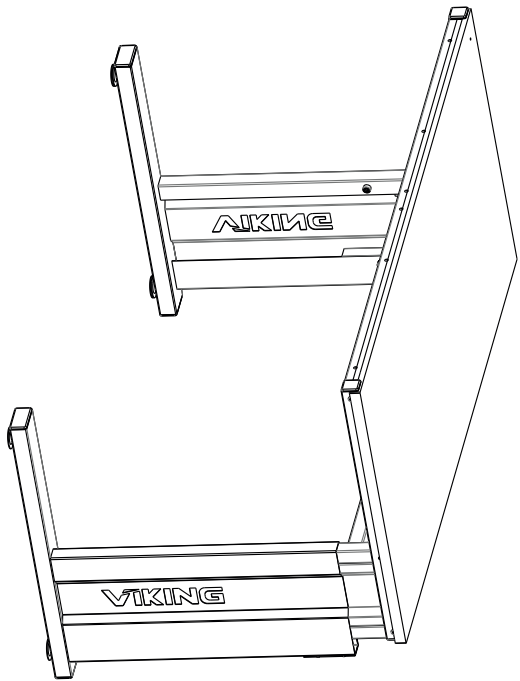




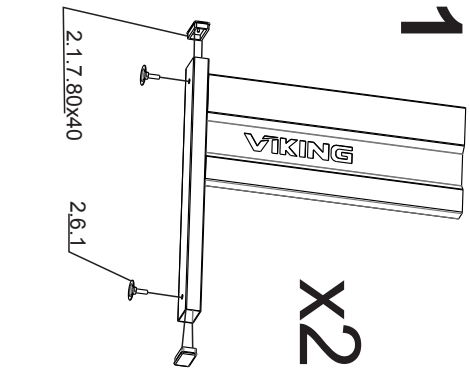
# VIKING



**НАУЧНОЕ  
ОБОРУДОВАНИЕ**  
ГРУППА КОМПАНИЙ

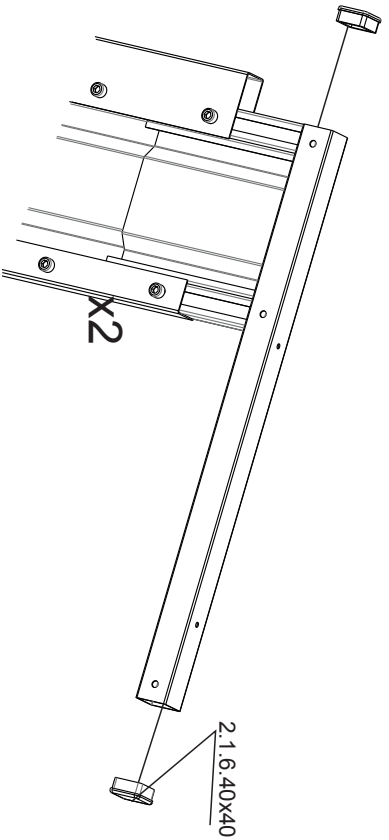


2x 1.6.1.2x10 	8x 1.6.4.1x10АЛ АЛ 	12x 1.1.912.10x20 	10x 1.3.6.5x55 	4x 1.2.7985.6x50 	4x 1.4.125.6 
4x 1.5.934.6 	4x 2.6.1 	14x 2.1.9D8 	4x 2.1.6.40x40 	4x 2.1.7.40x80 	4x 3.1.1.1 

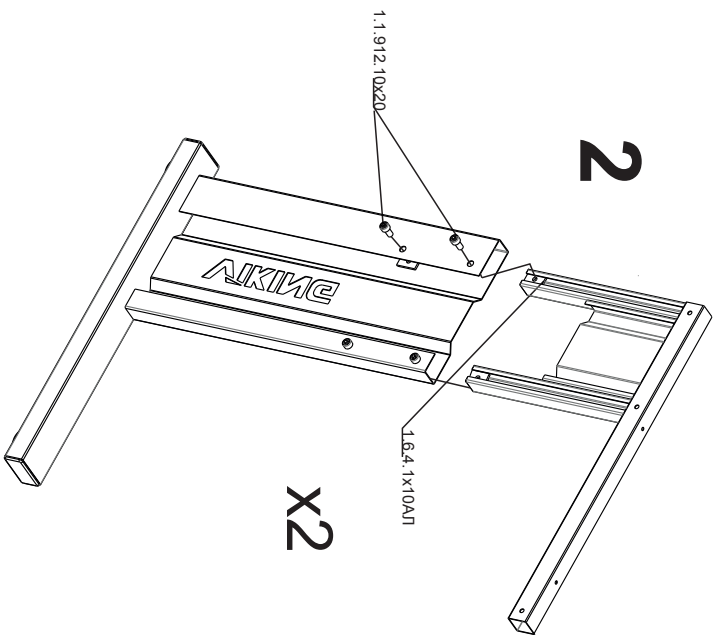


X2

3



X2

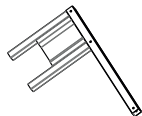


X2

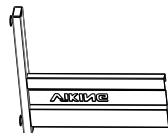
CPK XX.00.05.01 1x CPK 2.XX.06.00 1x CPK XX.01.00 1x



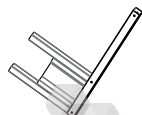
CPK XX.03.00 1x



CPK XX.02.00 1x



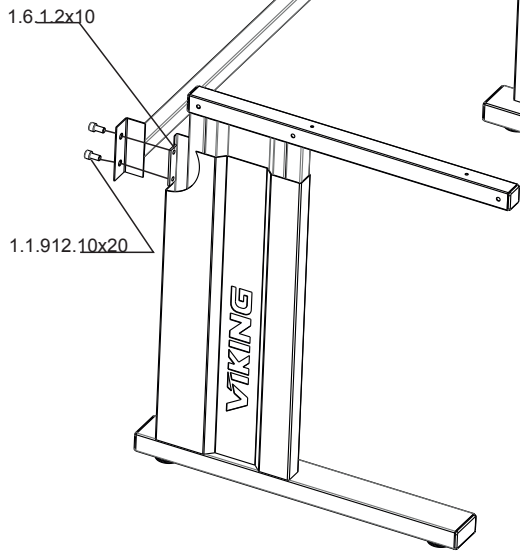
CPK XX.04.00 1x



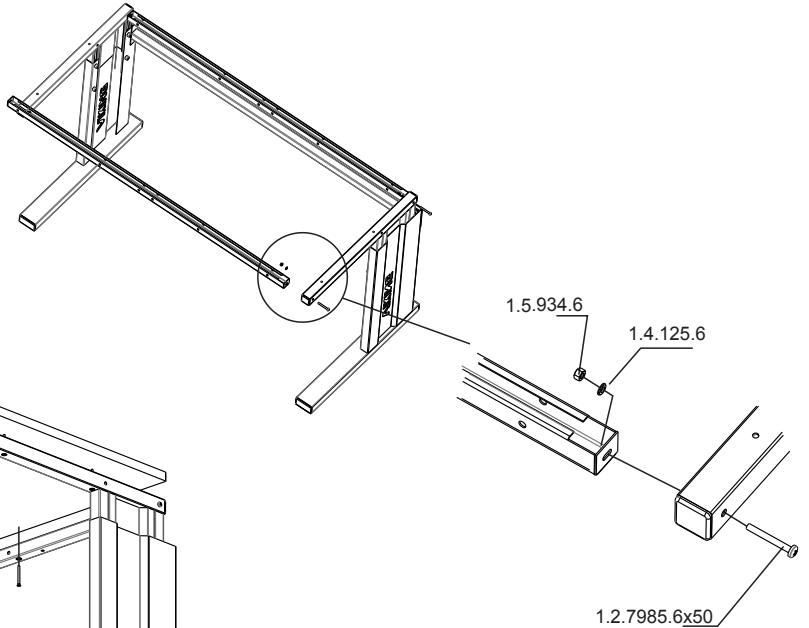
CPK.XX.00.00.01 2x



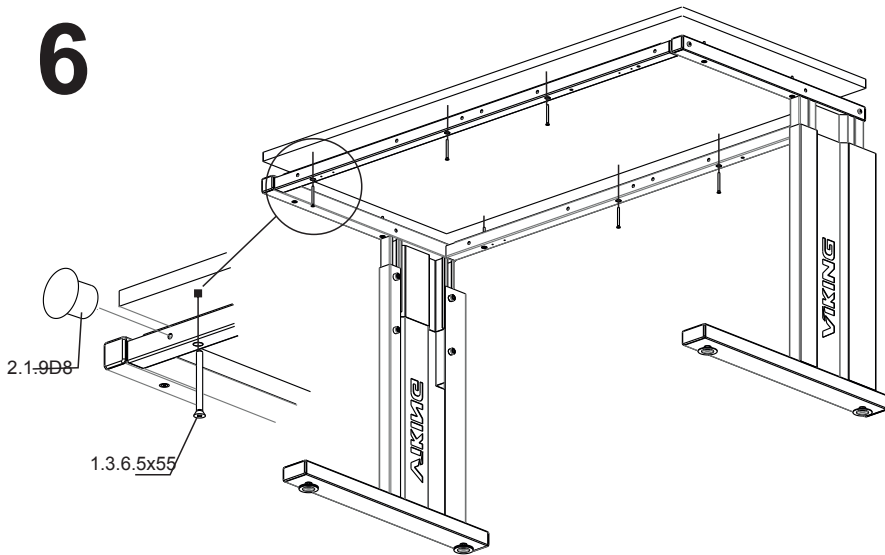
4



5



6



7 

