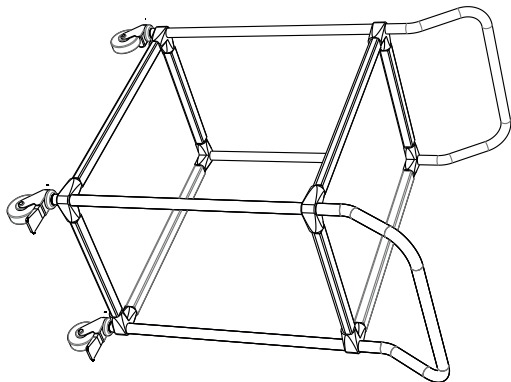




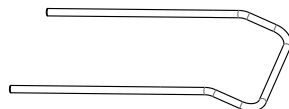
VIKING



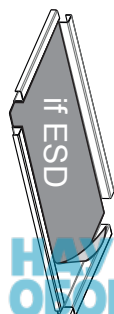
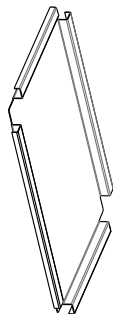
**НАУЧНОЕ
ОБОРУДОВАНИЕ**
ГРУППА КОМПАНИЙ



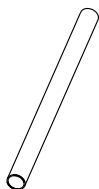
2X TT-XX.00.01



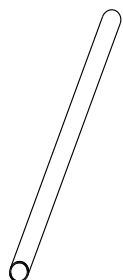
2X TT-XX.00.01







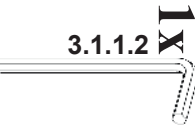


4X TT-XX.00.03

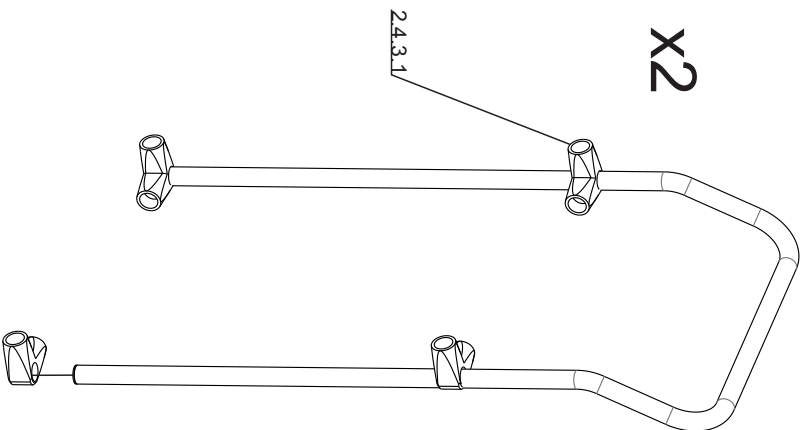


4X TT-XX.00.02

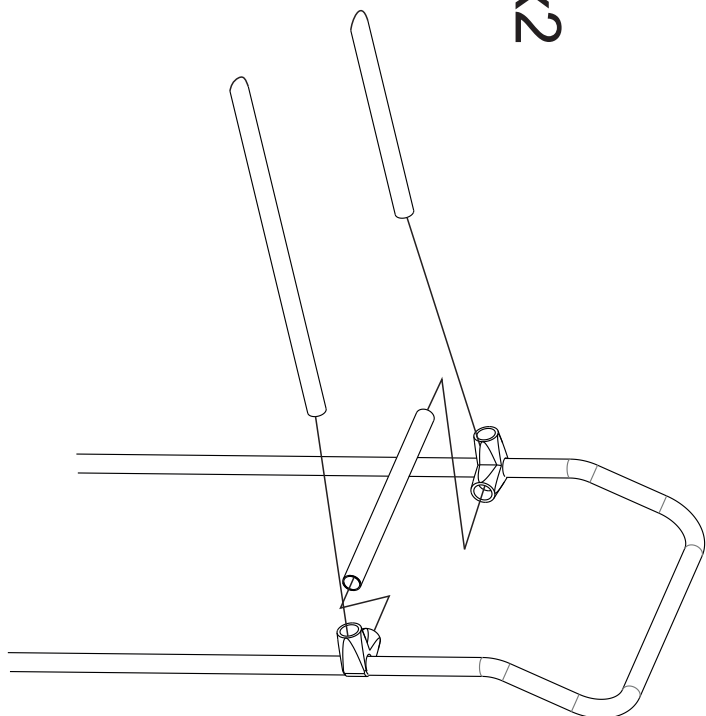


<p>4X 1.1.912.10x20</p> 	<p>4X 1.4.127.10</p> 	<p>8X 2.4.3.1</p> 	<p>2X 2.2.1S</p> 	<p>2X 2.2.2</p> 	<p>1X 3.1.1.1</p> 	<p>1X 3.1.1.2</p> 
		if ESD		if ESD		

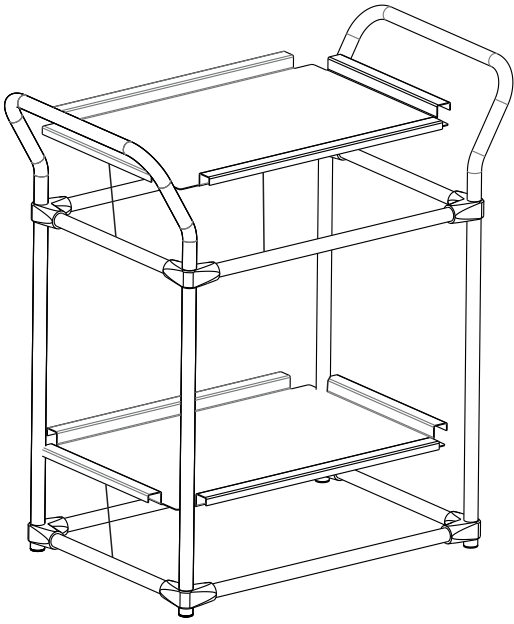
1
X2



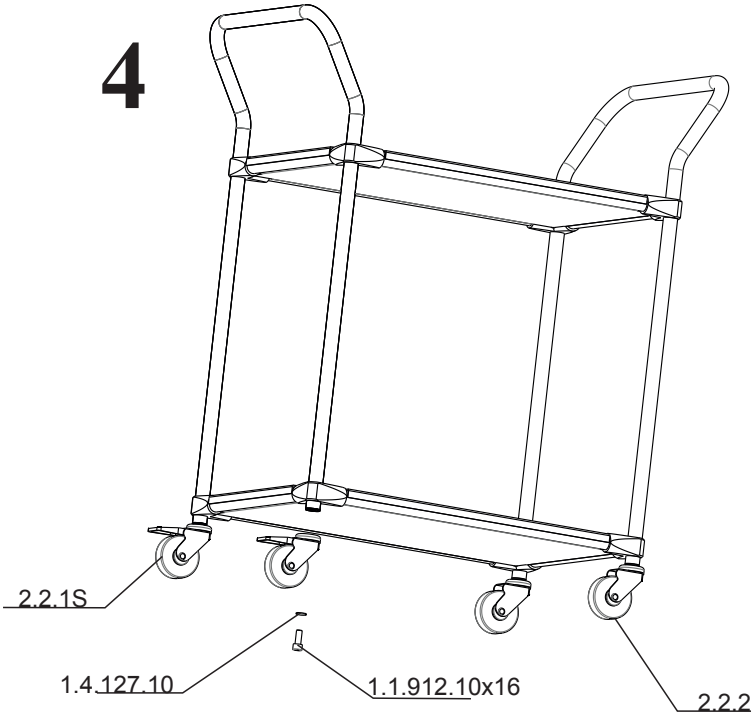
2
X2



3



4



5

