



МИЛЛИОММЕТР SEW 4136 МО, 4137 МО

РУКОВОДСТВО ПО ЭКСПЛУАТАЦИИ



Москва

| | | |
|-----|--|---|
| 1 | УКАЗАНИЕ МЕР БЕЗОПАСНОСТИ | 2 |
| 1.1 | Назначение прибора | 2 |
| 1.2 | Состав комплекта..... | 3 |
| 2 | ОРГАНЫ ИНДИКАЦИИ И УПРАВЛЕНИЯ..... | 4 |
| 2.1 | Передняя панель..... | 4 |
| 3 | ПОДГОТОВКА К РАБОТЕ..... | 4 |
| 3.1 | Проверка батареи (только 4137 мО) | 4 |
| 3.2 | Проверка регулировки тока | 4 |
| 3.3 | Проверка измерения напряжения..... | 4 |
| 4 | ПРОВЕДЕНИЕ ИЗМЕРЕНИЙ | 4 |
| 4.1 | Измерительные провода..... | 5 |
| 4.2 | Температурные эффекты..... | 5 |
| 5 | ТЕХНИЧЕСКОЕ ОБСЛУЖИВАНИЕ | 5 |
| 5.1 | Замена предохранителей | 5 |
| 5.2 | Ограничение по входу | 5 |
| 6 | ОСНОВНЫЕ ТЕХНИЧЕСКИЕ ХАРАКТЕРИСТИКИ..... | 5 |
| 7 | ПРИЛОЖЕНИЕ 1 МЕТОДИКА ПОВЕРКИ | 6 |
| 7.1 | Операции поверки..... | 6 |
| 7.2 | Средства поверки..... | 6 |
| 7.3 | Требования к квалификации поверителей..... | 7 |
| 7.4 | Требования безопасности..... | 7 |
| 7.5 | Условия поверки | 7 |
| 7.6 | Подготовка к поверке | 7 |
| 7.7 | Проведение поверки | 7 |
| 8 | ПРАВИЛА ТРАНСПОРТИРОВАНИЯ | 9 |
| 8.1 | Тара, упаковка и маркировка упаковки | 9 |
| 8.2 | Условия транспортирования | 9 |
| 9 | ГАРАНТИЙНЫЕ ОБЯЗАТЕЛЬСТВА | 9 |

1 Указание мер безопасности

Данный прибор разработан для обеспечения максимально безопасной работы. Тем не менее, это не может полностью защитить пользователя при неправильной эксплуатации. Электрические цепи могут быть опасны, когда прибор используется не в соответствии с руководством по эксплуатации.

Прочтите инструкцию до того, как начать пользоваться прибором.

Соблюдайте все необходимые предосторожности. Не превышайте пределов возможностей прибора. Измеряемая цепь не должна быть под напряжением и изолирована до того, как производится подсоединение тестовых проводов.

Не допускается использование измерительных проводов, пробников и зажимов, которые загрязнены, повреждены или у которых нарушена изоляция. Такие аксессуары должны немедленно ремонтироваться или утилизироваться.

Всегда отключайте измерительные провода перед заменой предохранителя и заменяйте предохранитель только на аналогичный.

Проверяйте выбранные настройки и подсоединения до начала измерений. Удостоверьтесь, что выбранная схема измерений, подходит по принципу измерений для данного случая.

Не прикасайтесь к любым проводам, соединителям или другим частям электрической схемы. Если есть сомнения, то проверьте отсутствие напряжения в цепи до начала измерений.

1.1 Назначение прибора

Миллиомметр **4137 мО** является прибором с аккумуляторным питанием, который обеспечивает постоянный ток в тестируемой цепи, который является стабильным для проведения точных измерений низкоомных цепей.

Миллиомметр **4136 мО** использует сетевое питание.

Разрешение нижнего предела составляет 100 мкОм, верхнего- 1 Ом.

Прибор имеет 5 пределов измерения от 200 мОм до 2000 Ом. Результаты измерений отображаются на 3,5 разрядном ЖК-индикаторе.

Прибор питается от батареек и имеет регулируемый источник опорного постоянного тока: для модели **4136 мО** номиналом 1 мА, 10 мА. Для модели **4137 мО** - 1 мА, 10 мА и 100 мА.

Инструмент подает ток на сопротивление через токовые клеммы C_1 (+) и C_2 (-). Падение напряжений на измеряемом сопротивлении проводится на потенциальных клеммах P_1 (+) и P_2 (-).

Если выбор предела тока оказывается ошибочным, загорается индикатор R_c , что показывает наличие слишком большого сопротивления в измерительной цепи. Для решения проблемы необходимо понизить значение тока путем выбора большего предела измерений.

Если загорается индикатор R_p , это значит, что напряжение, измеряемое на сопротивлении, слишком большое и превышает предел измерения. Для этого также необходимо выбрать больший предел измерений.

Внимание: Сопротивление может быть точно измерено только, когда индикаторы R_c и R_p - не горят. Если хотя бы один из индикаторов горит, то измерения не являются правильно выполненными.

Прибор имеет встроенный 3,5-разрядный ЖКИ, пригодный для большого диапазона световых условий. Дисплей отображает режимы измерений (удержание, звонок, полярность).

Диапазоны переключаются с помощью 5 диапазонного переключателя.

Измерения запускаются клавишей «ON». Прибор производит измерения в течение 10 секунд, если клавиша «ON» была нажата менее 2 секунд. Если клавиша «ON» была нажата более 3 секунд, то измерения продолжаются 60 секунд.

Прибор выключается полностью при установке переключателя в положение «OFF».

Прибор может удерживать последнее показание до момента окончания теста в режиме «Hold».

Прибор имеет предохранитель между C_1 и C_2 . Предохранитель активируется напряжением. Если напряжение слишком велико, то предохранитель C_f сгорает, автоматически разрывая цепь.

Напряжение между P_1 и P_2 также защищено от перегрузки, но цепь не имеет предохранителя.

Прибор имеет режим выключения по температурным условиям. Датчик температуры расположен на транзисторе регулировки тока. Если случается перегрева, то необходимо дать прибору остыть для продолжения измерений.

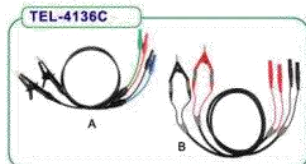
ВНИМАНИЕ При измерении сопротивлений, носящих индуктивный характер (обмотки трансформаторов, двигателей, реле, катушки электропровода, и т. п.), во избежание выхода прибора из строя **ЗАПРЕЩАЕТСЯ** разрывать измерительную цепь во время проведения измерений.



В таких случаях, после завершения измерения, необходимо сначала выключить питание прибора и только потом разомкнуть измерительную цепь.

| Наименование | Количество | Примечание |
|---|-------------------------|-------------------|
| Измеритель | 1 | |
| Измерительный провод («банан-крокодил») | 4 (кр./черн/син/зел) | TEL-4136С (тип В) |
| Источник питания | 1,5В (8) | 4137 мО |
| Сетевой кабель питания ~220В/50Гц | 1 | 4136 мО |
| Предохранитель | 2 | 500мА; 1А |
| Руководство по эксплуатации | 1 | |

Опционально: изм. провод «4 банана-2 крокодила» (Кельвин - TEL-4136С А/ TEL-4136С В)



Изготовитель оставляет за собой право вносить в схему и конструкцию прибора не принципиальные изменения, не влияющие на его технические данные. При небольшом количестве таких изменений, коррекция эксплуатационных документов не проводится.

Содержание данного Руководства по эксплуатации не может быть воспроизведено в какой-либо форме (копирование, воспроизведение и др.) в любом случае без предшествующего разрешения компании изготовителя или официального дилера.

Внимание:

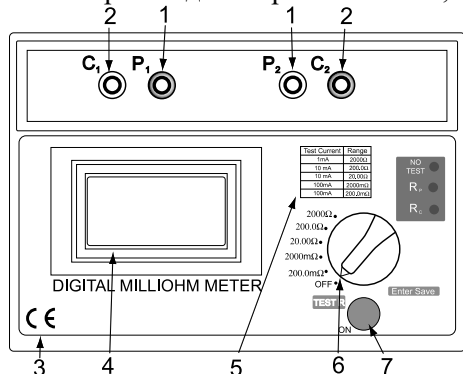


1. Все изделия запатентованы, их торговые марки и знаки зарегистрированы. Изготовитель оставляет за собой право без дополнительного уведомления изменить спецификации изделия и конструкцию (внести не принципиальные изменения, не влияющие на его технические характеристики). При небольшом количестве таких изменений, коррекция эксплуатационных документов не проводится.
2. В соответствии с ГК РФ (ч.IV , статья 1227, п. 2): «Переход права собственности на вещь не влечет переход или предоставление интеллектуальных прав на результат интеллектуальной деятельности».

2 Органы индикации и управления

2.1 Передняя панель

Если горит индикатор «NO TEST», то источник тока - выключен (не выдает тестового тока).



Индикатор перегрева
Сопротивление между токовыми проводами слишком большое.
Сопротивление между потенциальными проводами слишком большое.

3 Подготовка к работе

После распаковки прибор необходимо проверить на отсутствие видимых повреждений и осуществить описанные в Руководстве по эксплуатации операции по проверке для подтверждения корректного функционирования прибора.

3.1 Проверка батарей питания (только 4137 мО)

Если символ батареи отображается на ЖКИ, то батареи надо заменить на новые до начала измерений.

3.2 Проверка регулировки тока

Соедините накоротко токовые клеммы C1 и C2. Выберите любой диапазон измерений, индикатор R_c не должен гореть.

3.3 Проверка измерения напряжения

Соедините накоротко клеммы P1 и P2, на индикаторе должно отображаться 0000. Разомкните клеммы P1, P2 и C1, C2. Соедините P1 и C1, P2 и C2, при этом должен загореться индикатор R_p.

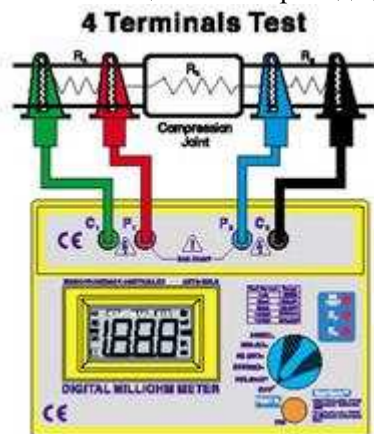
Эти подтверждающие тесты могут быть повторены на любом пределе измерений, если необходимо. Также можно проверить индикацию полярности милливольтметра. Соедините P1 и C2, P2 и C1. Должен загореться индикатор R_p, а на индикаторе будет отображаться знак «-».

Полная проверка может быть сделана при замыкании всех клемм друг на друга. Тогда на дисплее будет отображаться значение близкое к 0000, а индикаторы R_c и R_p будут погашены.

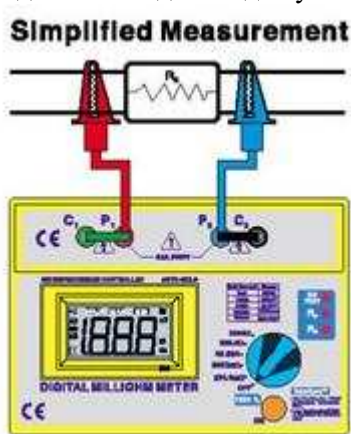
4 Проведение измерений

До проведения измерений выполните все предварительные тесты и убедитесь, что соблюдены все предосторожности. Затем подсоедините тестовые провода (промаркированы цветом) как показано на рисунке. Токовые провода должны всегда быть снаружи потенциальных проводов. Заметьте, что чем короче потенциальные провода, тем лучше. Длинные потенциальные провода вызывают дополнительный шумовой сигнал.

Также потенциальные провода должны быть одинаковой длины для уменьшения погрешности из-за дисбаланса.



Измерение с применением 4-х разнесенных проводов



Измерение по упрощенной (2-х проводной схеме)

Гнезда C1 - P1 и C2 - P2 должны быть замкнуты перемычками «накоротко»

4.1 Измерительные провода

Измерительные провода, входящие в комплект прибора, пригодны для соединения с проводниками диаметром до 17 мм.

4.2 Температурные эффекты

Температура может оказать значительное влияние на результат измерений с помощью прибора из-за температурного коэффициента измеряемого сопротивления и термоЭДС. Ток протекающий через сопротивление также может вызвать его разогрев, поэтому продолжительность измерений тоже может влиять на их результат. Влияние термоЭДС можно обнаружить, поменяв местами точки подключения тестовых проводов. Для компенсации эффекта надо усреднить результат измерений по двум отсчетам с разными подключениями тестовых проводов.

5 Техническое обслуживание

5.1 Замена предохранителей

В приборе используются 3 предохранителя:

1 Предохранитель источника питания – находится в батарейном отсеке (1,5 А, 24 В, медленный)

2 Предохранитель токовых цепей – защищает токовые клеммы, расположен на печатной плате прибора. Для замены предохранителя:

Раскрутить 4 винта, удерживающих переднюю панель. Два винта расположены в ножках, еще два – в батарейном отсеке.

Предохранитель автоматически перегорает, если на измеряемом сопротивлении присутствует напряжение, и таким образом, защищает прибор. Индикацией срабатывания предохранителя является свечение Rс. Тип предохранителя 1А, 250В, медленный.

3 Предохранитель потенциальных цепей – защищает потенциальные клеммы, расположен на печатной плате прибора. Для замены надо раскрутить 4 винта, удерживающих переднюю панель. Два винта расположены в ножках, еще два – в батарейном отсеке. Предохранитель автоматически перегорает, если на измеряемом сопротивлении присутствует напряжение, и таким образом, защищает прибор. Индикацией срабатывания предохранителя является свечение Rр. Тип предохранителя 0,5А, 250В, медленный.

5.2 Ограничение по входу

Максимальное значение напряжения, которое допустимо подавать на потенциальные и токовые провода, не более 10,7 В. Превышение данного напряжения и тестового тока автоматически вызывает срабатывание соответствующего предохранителя.

6 Основные технические характеристики

Диапазоны измерений:

| Диапазоны измерений | Разрешение (к) | Значение тестового тока | Пределы допускаемой абсолютной погрешности измерения сопротивления |
|---------------------|----------------|-------------------------|--|
| 0 - 200 мОм | 0,1 мОм | 100 мА | $\pm(0,05 \cdot R_{\text{изм}} + 2 \cdot k)$ |
| 0 - 2000 мОм | 1 мОм | 100 мА | $\pm(0,005 \cdot R_{\text{изм}} + 2 \cdot k)$ |
| 0 - 20 Ом | 10 мОм | 10 мА | |
| 0 - 200 Ом | 100 мОм | 10 мА | |
| 0 - 2000 Ом | 1 Ом | 1 мА | |

Тестовый ток: 1 мА на пределе 2000 Ом, 10 мА на пределе 20/200 Ом, 100 мА на пределе 200/2000 мОм.

Погрешность тестового тока: $\pm 0,1\%$

Геометрические размеры: 110x250x190 мм

Масса: 1,54 кг

7 ПРИЛОЖЕНИЕ 1 Методика поверки

Миллиметры цифровые SEW 4136 мО, SEW 4137 мО

Методика поверки

Менделеево, Московская обл.
2006 г.

Настоящая методика поверки распространяется на миллиметры цифровые SEW 4137 мО и SEW 4136 мО (далее - миллиметры), предназначенные для измерений малых сопротивлений, производства фирмы “Standard Electric Works Co., Ltd” (Тайвань) и устанавливает методы и средства их первичной и периодической поверок.

Межповерочный интервал – один год.

7.1 Операции поверки

7.1.1 При первичной и периодической поверке миллиметров выполняются операции, указанные в таблице 1.

7.1.2 При получении отрицательных результатов при выполнении любой из операций поверка прекращается и миллиметр бракуется.

Таблица 1

| Наименование операции | Номер пункта документа по поверке | Проведение операции при | |
|--|-----------------------------------|-------------------------|-----------------------|
| | | первичной поверке | периодической поверке |
| Внешний осмотр | 7.1 | Да | Да |
| Опробование | 7.2 | Да | Да |
| Определение метрологических характеристик | 7.3 | Да | Да |
| Определение погрешности измерения сопротивления в диапазоне 10 мОм – 200 мОм | 7.3.1 | Да | Да |
| Определение погрешности измерения сопротивления в диапазоне 0,2 – 200 Ом | 7.3.2 | Да | Да |
| Определение погрешности измерения сопротивления в диапазоне до 2000 Ом | 7.3.3 | Да | Да |

7.2 Средства поверки

7.2.1 При проведении поверки должны применяться средства поверки, указанные в таблице 2.

7.2.2 Допускается применять другие средства измерений, обеспечивающие измерение значений соответствующих величин с требуемой точностью.

7.2.3 Все средства поверки должны быть исправны, поверены и иметь действующие свидетельства (отметки в формулярах или паспортах) о государственной поверке.

Таблица 2

| № п/п | Наименование и метрологические характеристики рекомендуемой модели эталонных средств |
|-------|--|
| 1 | Мера электрического сопротивления Р310, класс точности 0,01, |

| | |
|---|---|
| 2 | Мера электрического сопротивления Р321, класс точности 0,01 |
| 3 | Мера электрического сопротивления Р331, класс точности 0,01 |

7.3 Требования к квалификации поверителей

7.3.1 К проведению поверки могут быть допущены лица, аттестованные в качестве поверителя и имеющие практический опыт работ в области электротехнических измерений.

7.4 Требования безопасности

7.4.1 При проведении поверки должны соблюдаться все требования безопасности в соответствии с ГОСТ 12.3.019-80.

7.5 Условия поверки

7.5.1 При проведении поверки должны соблюдаться следующие требования ГОСТ 8.395-80:

- температура окружающей среды $20 \pm 5^\circ\text{C}$;
- относительная влажность воздуха от 30 до 80%;
- атмосферное давление от 84 до 106 кПа (630 – 795 мм рт. ст.).

7.6 Подготовка к поверке

7.6.1. Поверитель должен изучить руководство по эксплуатации (РЭ) поверяемого прибора и используемых средств поверки.

7.6.2. Поверяемый прибор и используемые средства поверки должны быть заземлены и выдержаны во включенном состоянии в течение времени, указанного в РЭ.

7.7 Проведение поверки

7.7.1 Внешний осмотр

При проведении внешнего осмотра проверяются:

- сохранность пломб;
- чистота и механическая исправность разъемов и гнезд;
- наличие предохранителей;
- отсутствие механических повреждений корпуса и ослабления крепления элементов конструкции (определяется на слух при наклонах прибора);
- сохранность органов управления, четкость фиксации их положения;
- комплектность прибора согласно РЭ.

Приборы, имеющие дефекты, бракуют.

7.7.2 Опробование

Опробование проводится после времени самопрогрева, равного 30 с после включения прибора.

Проверяется работоспособность жидкокристаллического дисплея (ЖКД) и клавиш управления; режимы, отображаемые на ЖКД, при нажатии соответствующих клавиш, должны соответствовать руководству по эксплуатации.

7.7.3 Определение метрологических параметров.

7.7.3.1 Определение погрешности измерения сопротивления в диапазоне 10 мОм – 200 мОм

7.7.3.1.1 Включить поверяемый прибор нажатием клавиши ON и с помощью центрального переключателя выбрать самый низкоомный диапазон измерений (от 0 до 200 мОм).

7.7.3.1.2 Подключить к токовым клеммам прибора C_1 и C_2 образцовую катушку сопротивлений Р310 номиналом 10 мОм, потенциальные провода подключить к клеммам P_1 и P_2 . Измерить сопротивление катушки и результат занести в таблицу 3.

7.7.3.1.3 Подключить к поверяемому прибору образцовую катушку сопротивлений Р310 номиналом 100 мОм. Измерить сопротивление катушки и результат занести в таблицу 3.

7.7.3.2 Определение погрешности измерения сопротивления в диапазоне 0,2 - 200 Ом

7.7.3.2.1 Подключить к поверяемому прибору образцовую катушку сопротивлений Р321 номиналом 1 Ом.

7.7.3.2.2 Центральным переключателем выбрать диапазон измерений поверяемого прибора от 0 до 2000 мОм. Измерить сопротивление катушки и результат занести в таблицу 3.

7.7.3.2.3 Подключить к поверяемому прибору образцовую катушку сопротивлений Р321 номиналом 10 Ом.

7.7.3.2.4 Центральным переключателем выбрать диапазон измерений поверяемого прибора от 0 до 20 Ом.

Измерить сопротивление катушки и результат занести в таблицу 3.

7.7.3.2.5 Подключить к поверяемому прибору образцовую катушку сопротивлений Р321 номиналом 100 Ом.

7.7.3.2.6 Центральным переключателем выбрать диапазон измерений поверяемого прибора от 0 до 200 Ом.

Измерить сопротивление катушки и результат занести в таблицу 3.

7.7.3.3 Определение погрешности измерения сопротивления в диапазоне до 2000 Ом

7.7.3.3.1 Подключить к поверяемому прибору образцовую катушку сопротивлений Р331 номиналом 1000 Ом.

7.7.3.3.2 Центральным переключателем выбрать диапазон измерений поверяемого прибора от 0 до 2000 Ом.

Измерить сопротивление катушки и результат занести в таблицу 3.

Т а б л и ц а 3

| Значение номинала образцового сопротивления | Результат измерения поверяемым прибором | Нижний предел | Верхний предел |
|---|---|---------------|----------------|
| 10 мОм | | 9,75 мОм | 10,25 мОм |
| 100 мОм | | 99,3 мОм | 100,7 мОм |
| 1 Ом | | 993 мОм | 1007 мОм |
| 10 Ом | | 9,93 Ом | 10,07 Ом |
| 100 Ом | | 99,3 Ом | 100,7 Ом |
| 1000 Ом | | 993 Ом | 1007 Ом |

Результаты поверки считать положительными, если измеренные поверяемым прибором значения сопротивлений находятся в пределах, указанных в таблице 3.

7.8 Оформление результатов поверки

7.8.1 Результаты измерений, полученные в процессе поверки, заносят в протокол произвольной формы.

7.8.2 При положительных результатах поверки на прибор выдается "Свидетельство о поверке" установленного образца.

7.8.3 При отрицательных результатах поверки на прибор выдается "Извещение о непригодности" установленного образца с указанием причин непригодности.

Зам. директора ФГУ «Менделеевский ЦСМ»

Н.Н. Здориков

Вед. инженер ФГУ «Менделеевский ЦСМ»

В.В. Кубышкин

8 ПРАВИЛА ТРАНСПОРТИРОВАНИЯ

8.1 Тара, упаковка и маркировка упаковки

Для обеспечения сохранности прибора при транспортировании применена укладочная коробка с амортизаторами из пенопласта.

Упаковка прибора производится в следующей последовательности:

1. коробку с комплектом комбинированным (ЗИП) уложить в отсек на дно укладочной коробки;
2. прибор поместить в полиэтиленовую упаковку, перевязать шпагатом и поместить в коробку;
3. эксплуатационную документацию поместить в полиэтиленовый пакет и уложить на прибор или между боковой стенкой коробки и прибором;
4. товаросопроводительную документацию в пакете поместить под крышку коробки;
5. обтянуть коробку пластиковой лентой и опломбировать;
6. маркировку упаковки производить в соответствии с ГОСТ 4192—77.

8.2 Условия транспортирования

1. Транспортирование прибора в укладочной коробке производится всеми видами транспорта при температуре окружающего воздуха от минус 20 °С до плюс 60°С и относительной влажности до 95 % при температуре окружающей среды не более плюс 30°С.
2. При транспортировании самолетом прибор должен быть размещен в отопляемом герметизированном отсеке.
3. При транспортировании должна быть предусмотрена защита от попадания атмосферных осадков и пыли. Не допускается кантование прибора.
4. Условия транспортирования приборов по ГОСТ 22261-94.

9 ГАРАНТИЙНЫЕ ОБЯЗАТЕЛЬСТВА

Изготовитель гарантирует соответствие параметров прибора данным, изложенным в разделе «Технические характеристики» при условии соблюдения потребителем правил эксплуатации, технического обслуживания и хранения, указанных в настоящем Руководстве.

Гарантийный срок указан на сайте www.prist.ru и может быть изменен по условиям взаимной договоренности