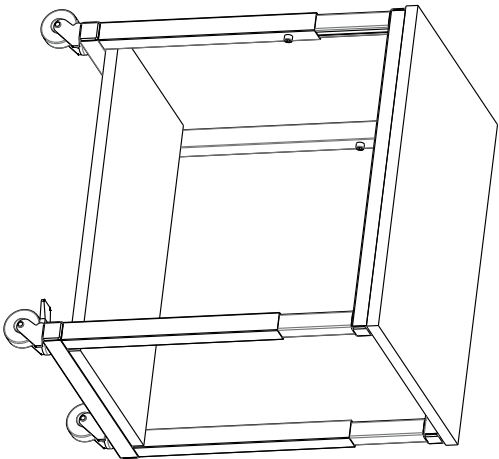




VIKING

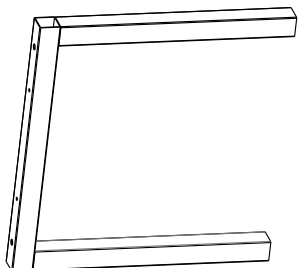


НАУЧНОЕ
ОБОРУДОВАНИЕ
КОМПАНИ



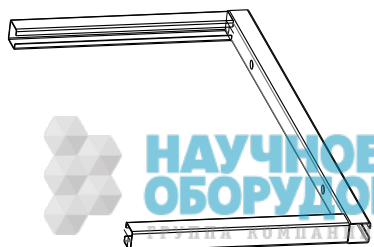
2X

ПС.ХХ.00.01.00



2X

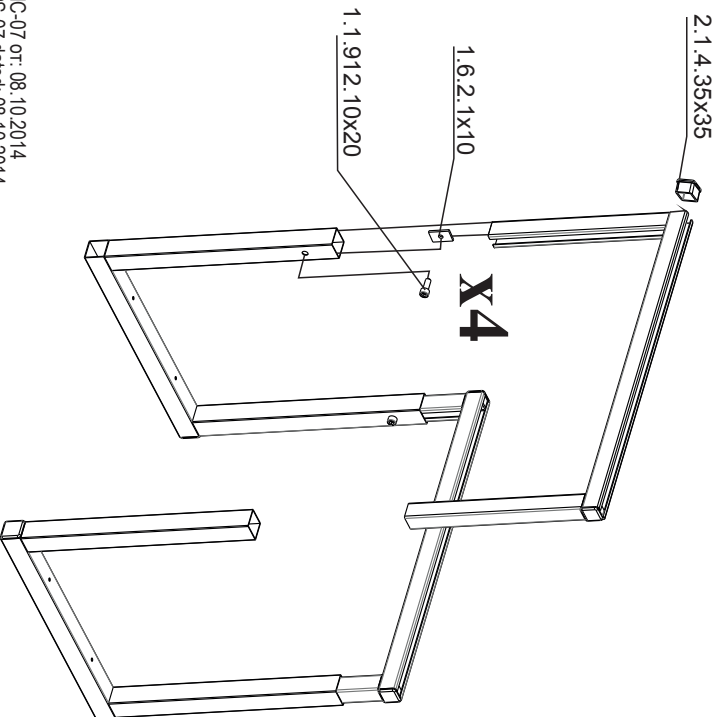
ПС.ХХ.00.02.00



8X 1.6.4.1x10 	8X 1.1.912.10x20 	8X 1.3.6.5x55 	4X 2.1.6.40x40 	2X 2.2.2 	2X 2.2.1S
4X 2.1.4.35x35 	1X 3.1.1.1 	2X 1.1.603.6x70 if ESD 	2X 1.5.934.6 if ESD 	if ESD 2.2.6 	if ESD 2.2.5S
2X 1.4.125.6 if ESD 	2X 1.4.125.6 if ESD 	2X 1.4.125.6 if ESD 			

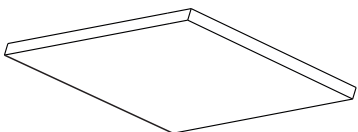
1

2



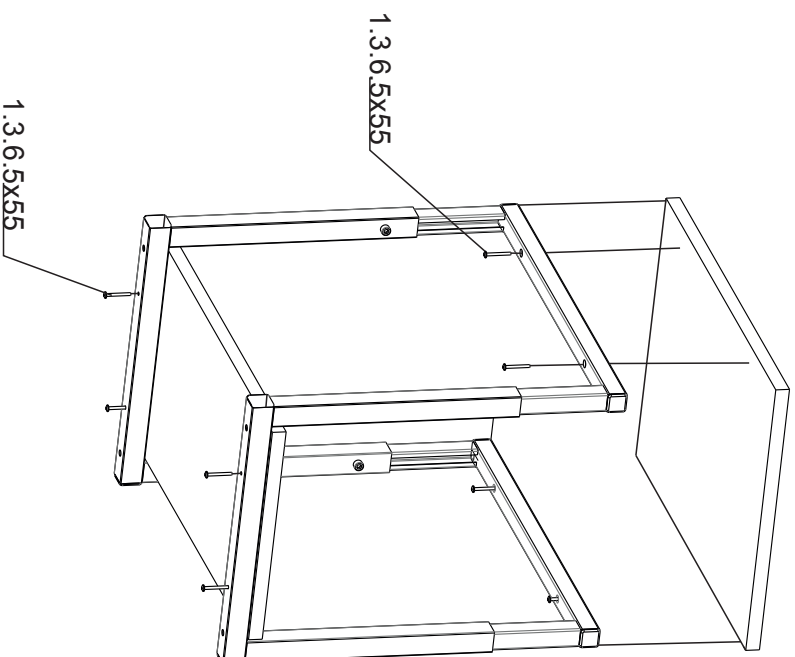
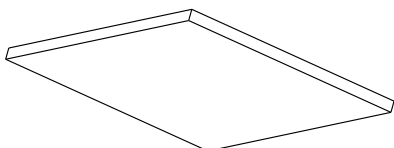
1X

ПС.ХХ.00.04.00

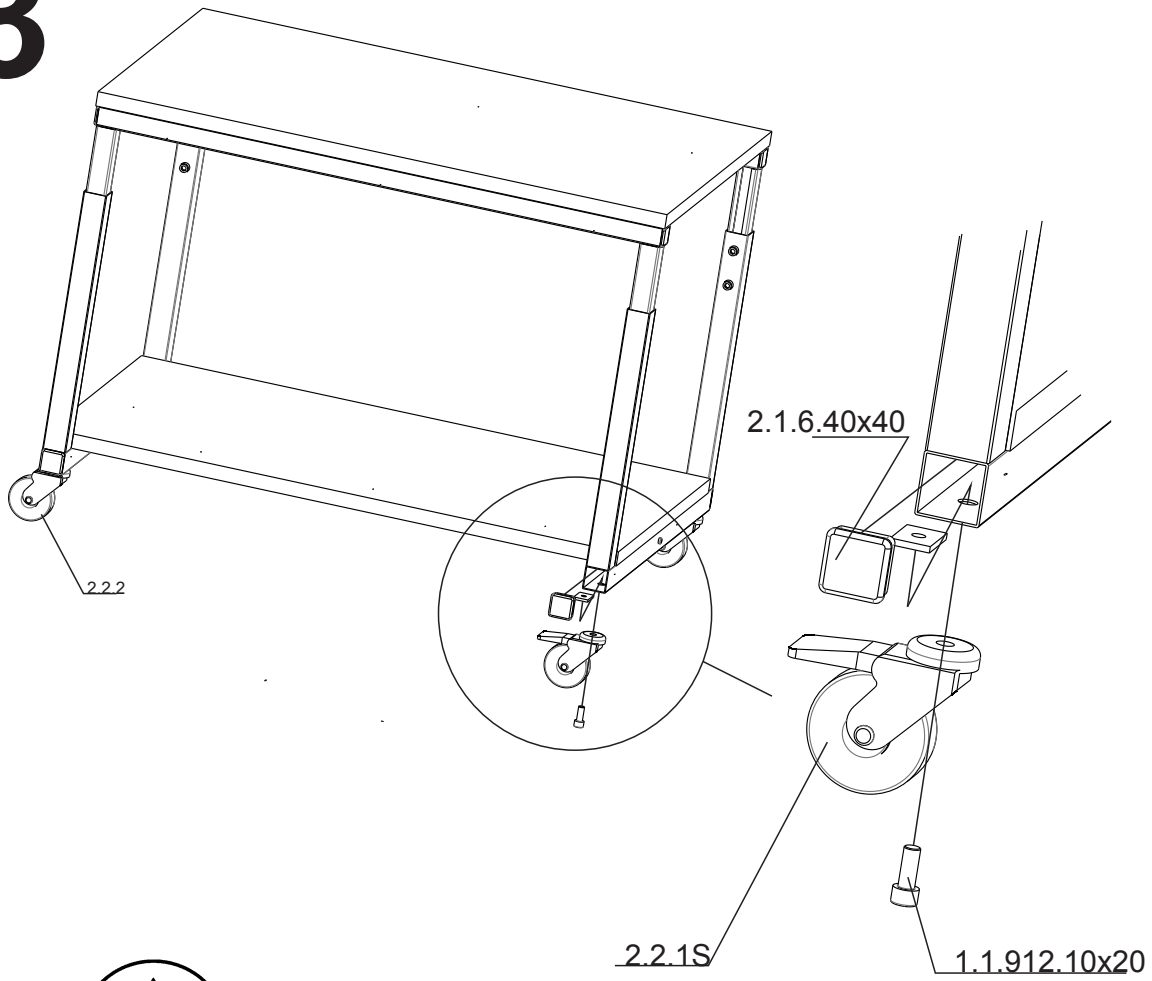


1X

ПС.ХХ.00.03.00



3



4

