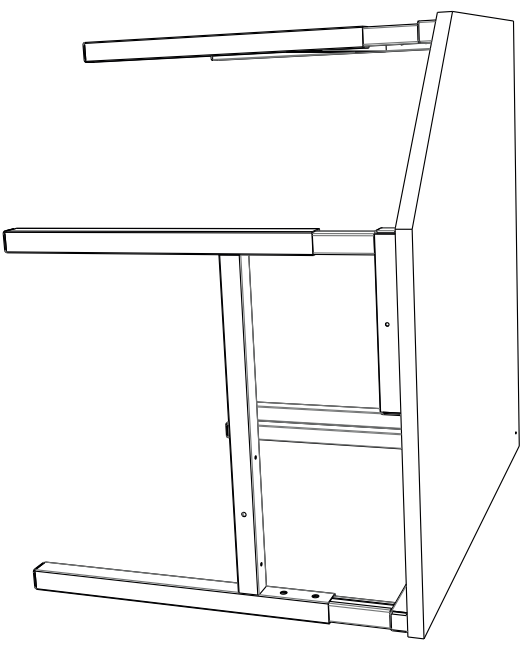




VIKING



**НАУЧНОЕ
ОБОРУДОВАНИЕ**
ГРУППА КОМПАНИЙ



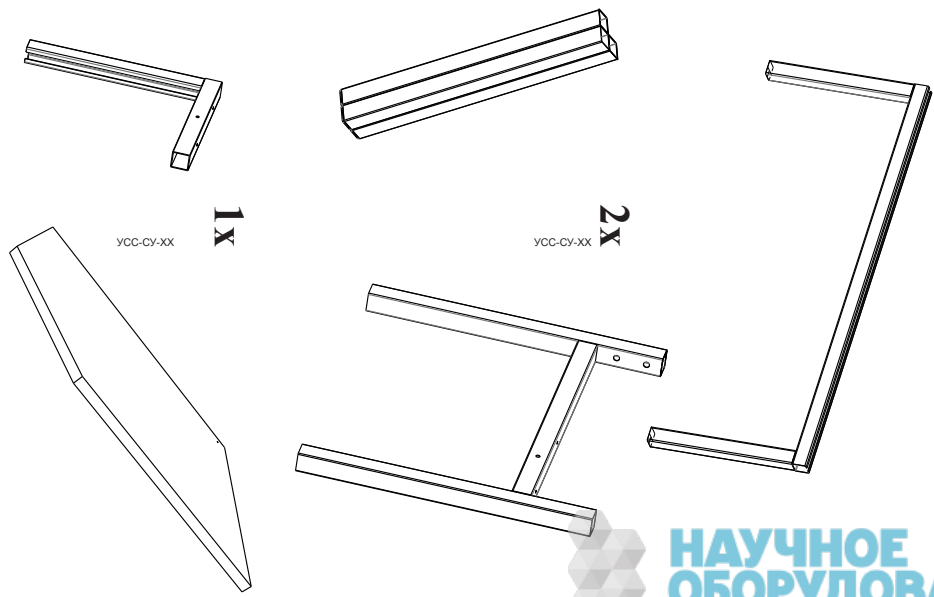
2x
YCC-CY-XX

1x
YCC-CY-XX.01.00

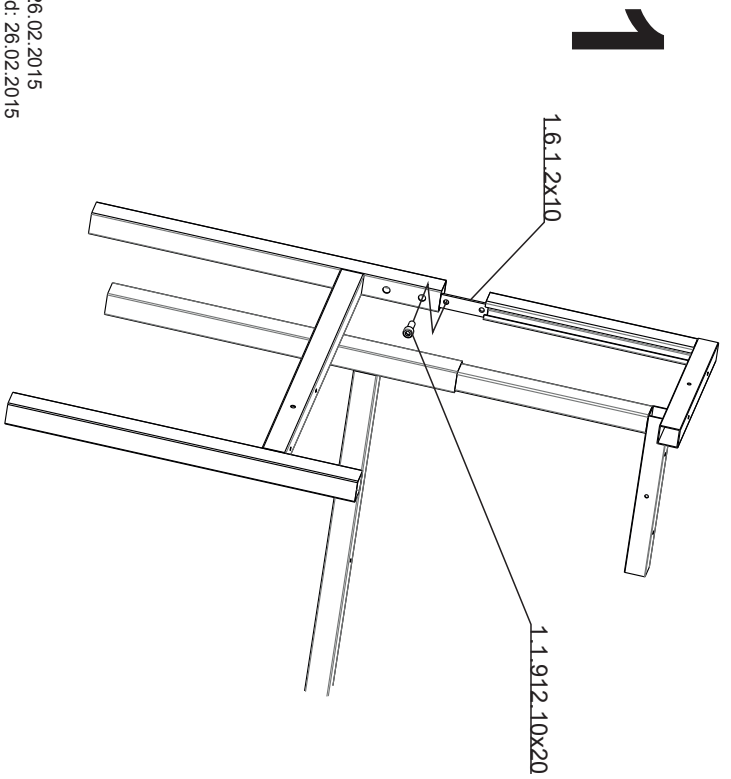
2x
YCC-CY-XX.02.00

2x
YCC-CY-XX

1x
YCC-CY-XX



6x 1.6.1.2x10 	12x 1.1.912.10x20 	10x 1.3.6.5x55 	4x 2.1.4.35x35 	4x 2.1.9D8 	11x 2.1.6.40x40 	1x 3.1.1.1
----------------------	--------------------------	-----------------------	-----------------------	-------------------	------------------------	-------------------



1

2

1.1.912.10x20

1.6.1.2x10

3

2.1.4.35x35

2.1.6.40x40

4

1.3.6.5x55

5



ESD