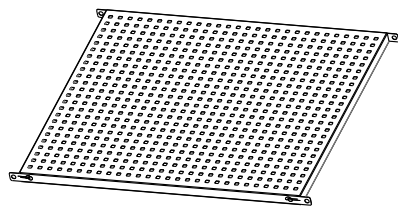


2X CT-BP-01.XX.01

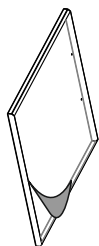
2X CT-BP-01.XX.02

1X CT-BP-01.XX.03



2X АЛФ-ХХ.00.02

2X АЛ-СТ.00.02



1X АЛ-ХХ.05.01

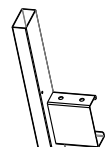
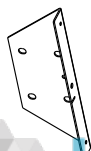
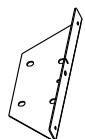
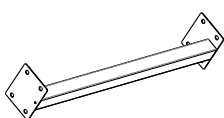


1X АЛ-ХХ.06.01



2X СТ-ВР-01.01.00

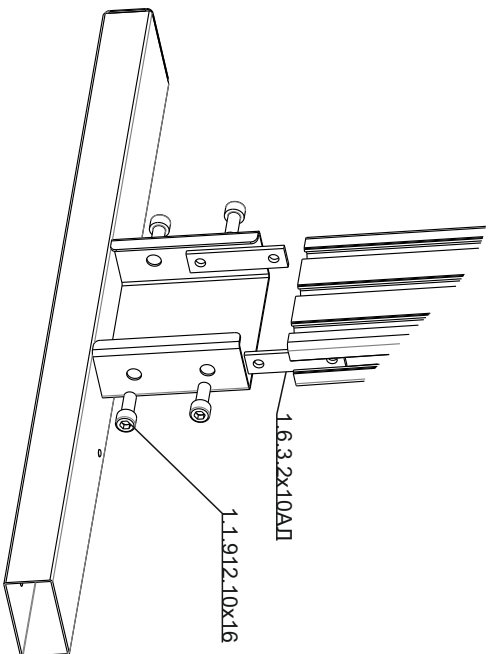
1X СТ-ВР-01.02.00



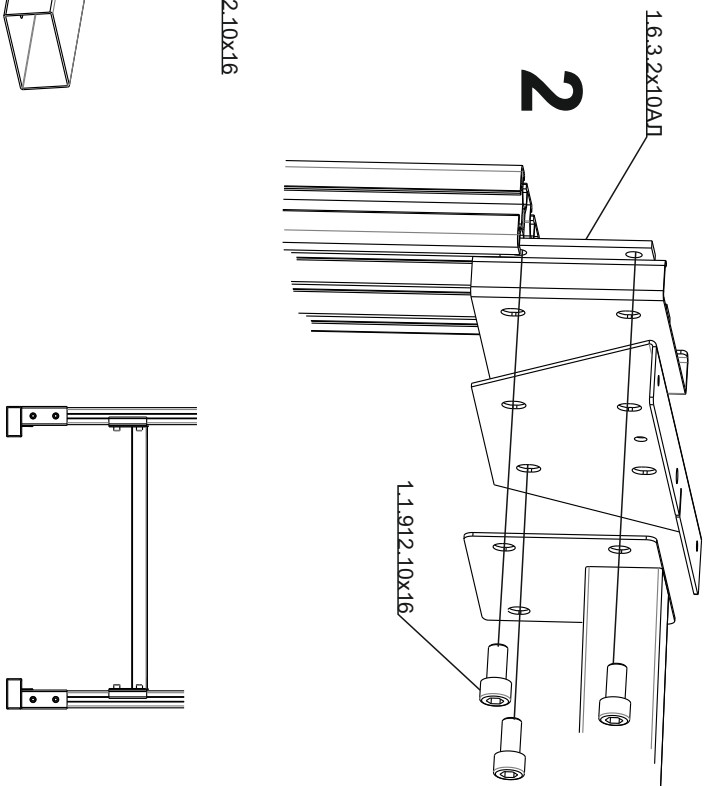
НАУЧНОЕ
ОБОРУДОВАНИЕ
ГРУППА КОМПАНИЙ

8X 1.6.3.2x10АЛ АЛ	14X 1.6.4.1x10АЛ АЛ	24X 1.1.912.10x16	2X 1.1.912.10x35	4X 1.5.934.6	4X 1.5.934.5	4X 1.4.125.5	4X 1.4.125.6
4X 1.2.7985.6x50	4X 1.2.7985.5x16	4X 2.1.7.40x80	2X 2.1.20.135*45	1X 3.1.1.1	2X 2.1.14.D25	4X 2.2.20S if ESD 2.2.22S	

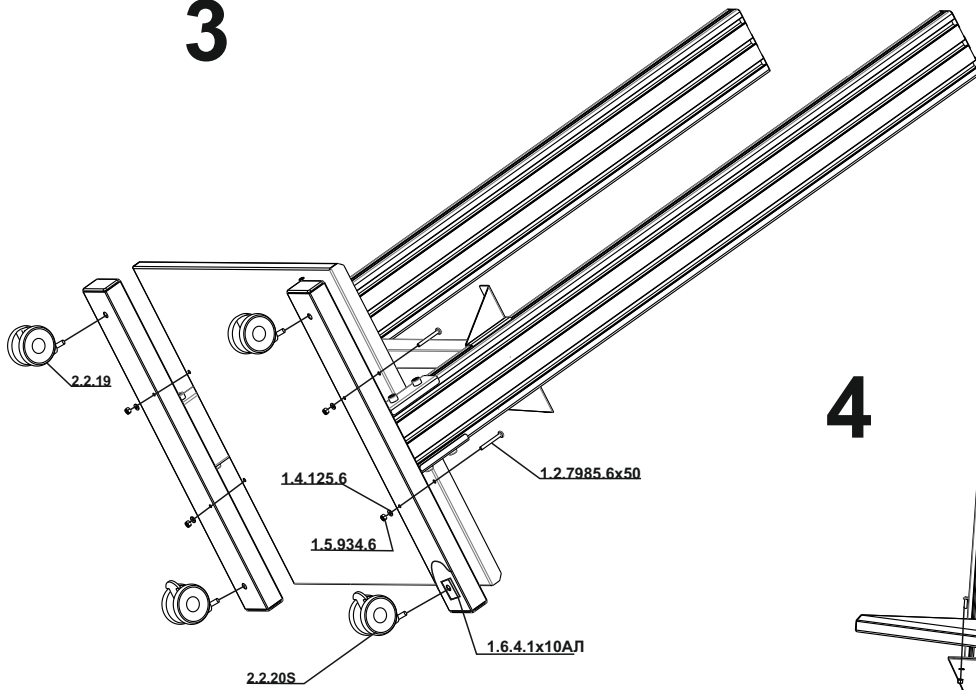
1



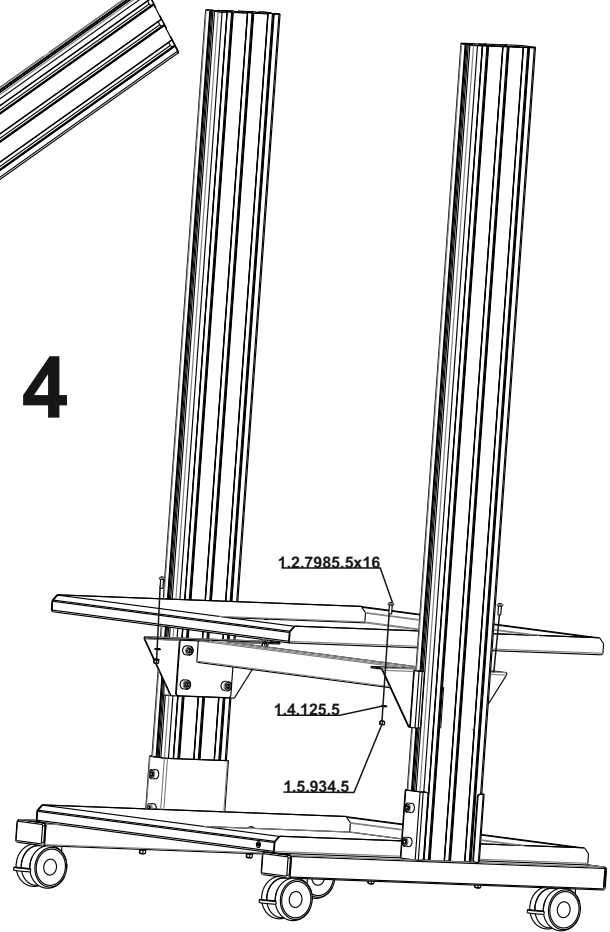
2



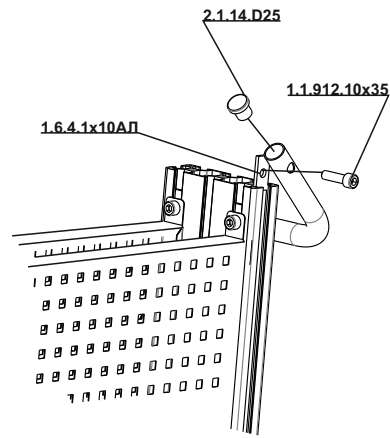
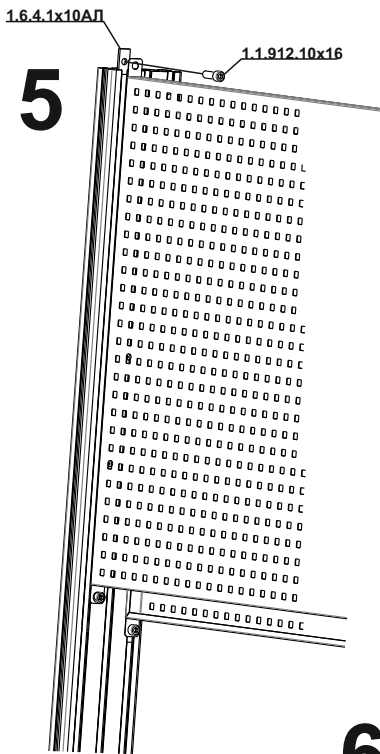
3



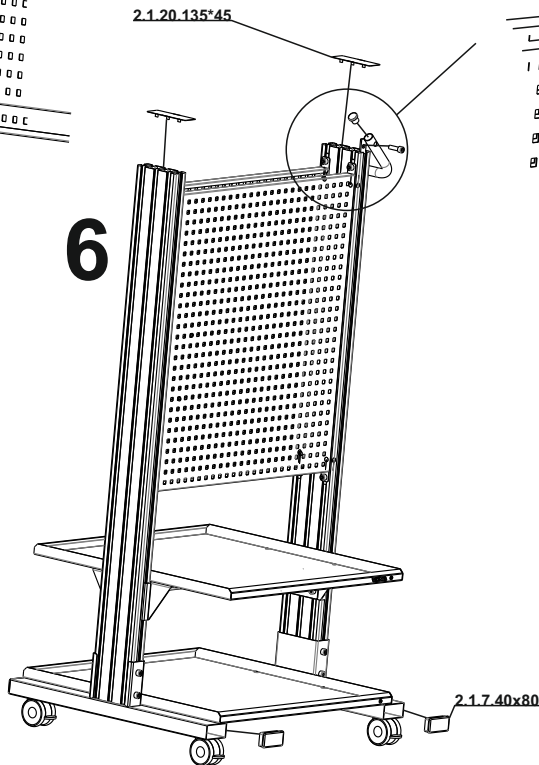
4



5



6



7

