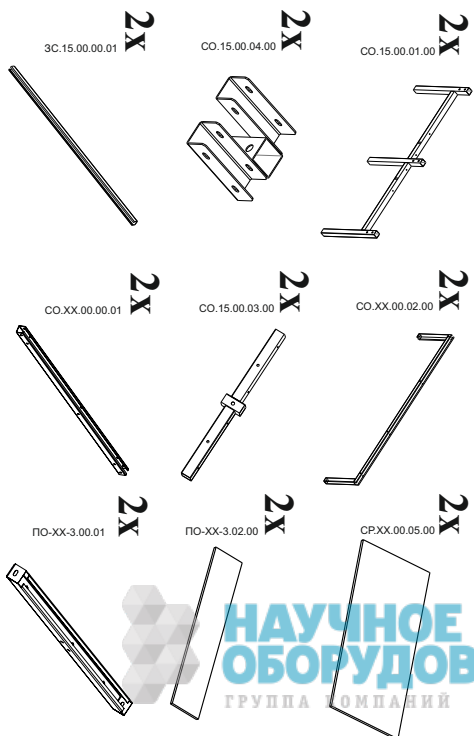
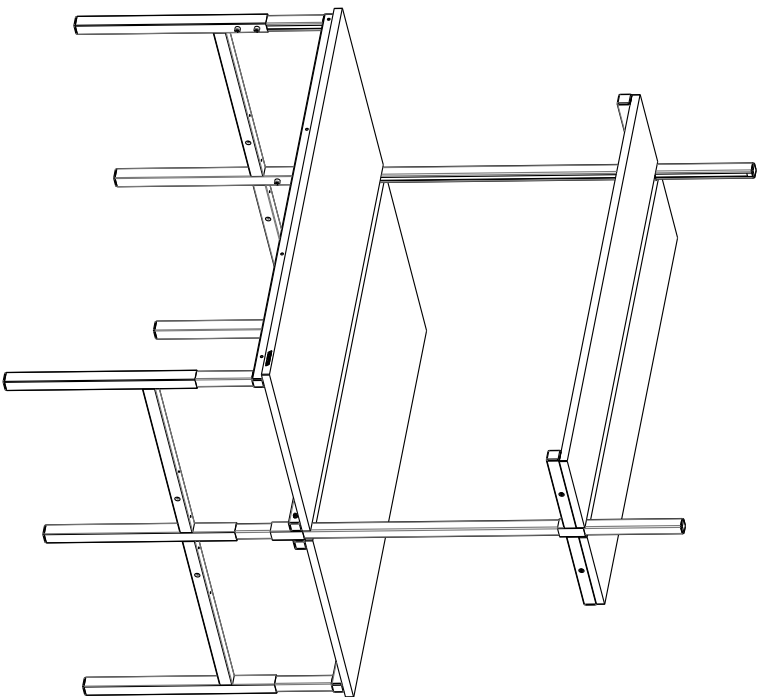




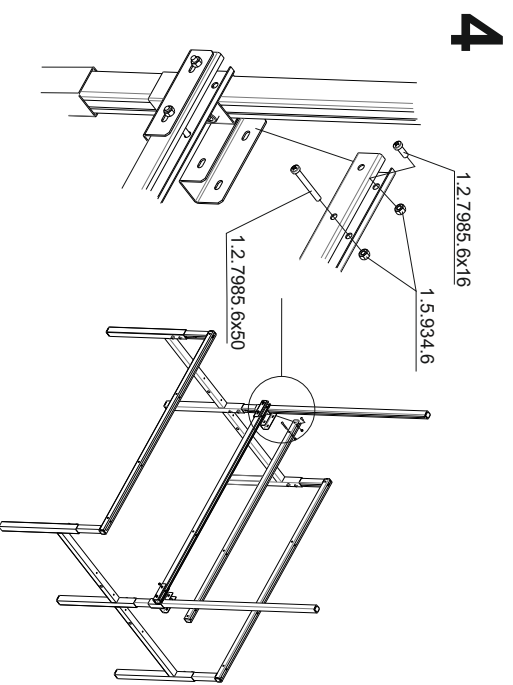
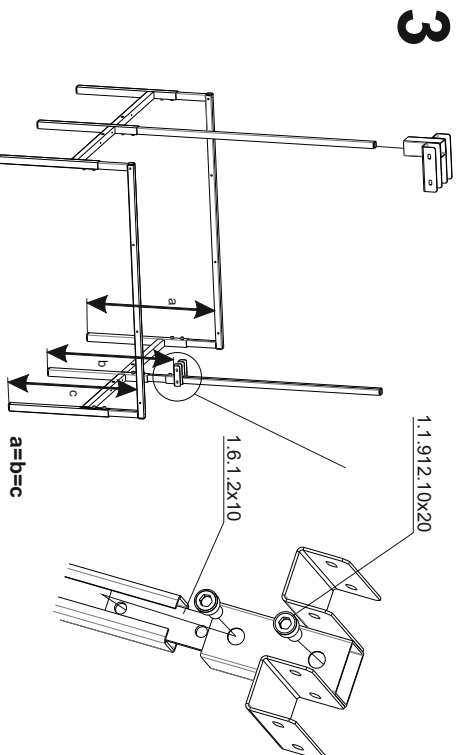
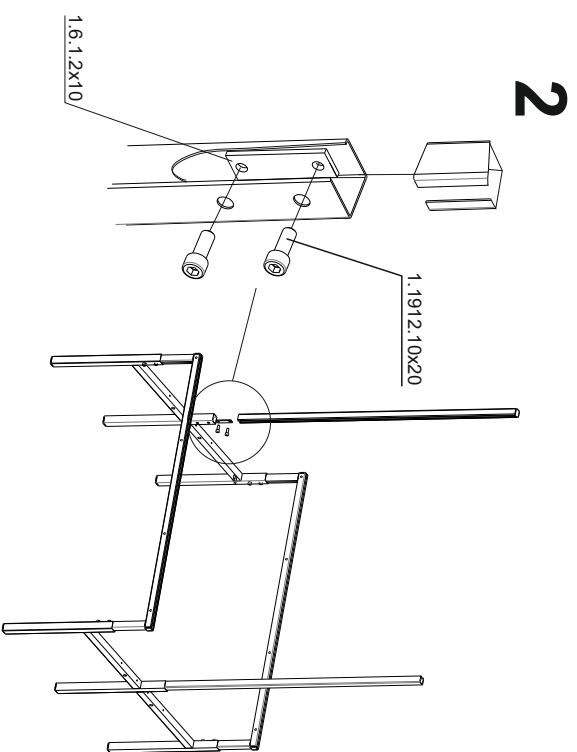
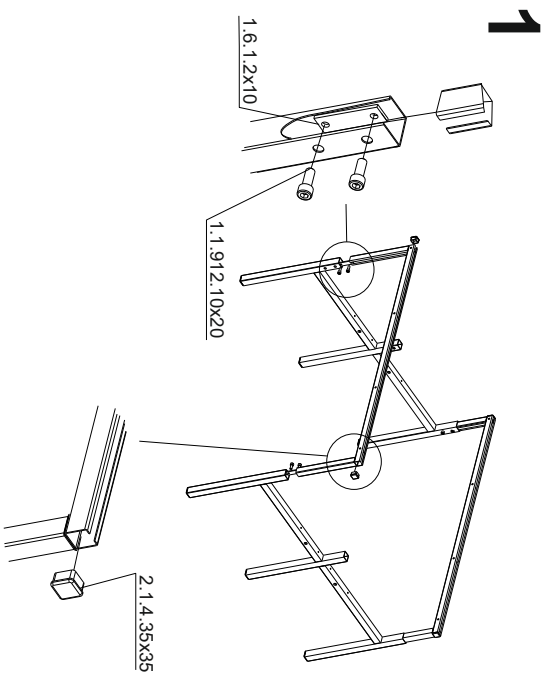
VIKING



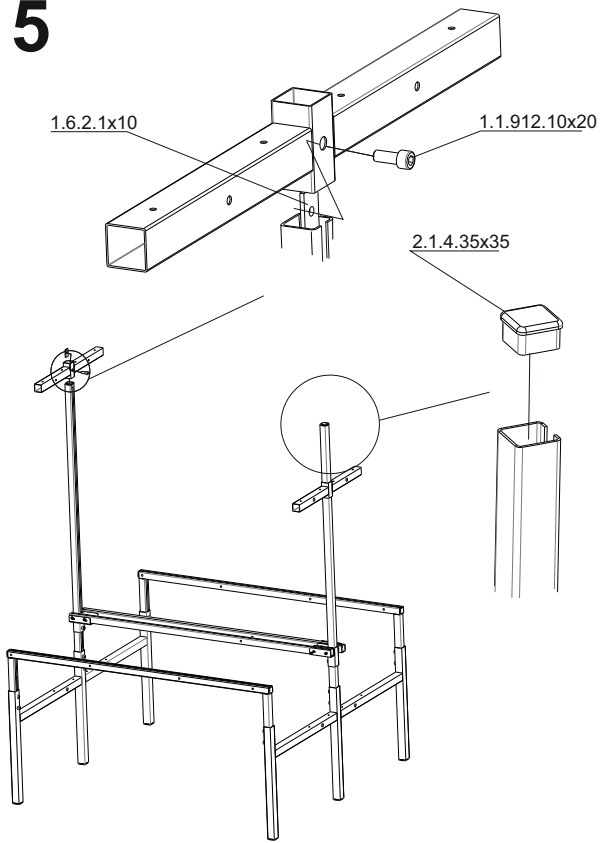
НАУЧНОЕ
ОБОРУДОВАНИЕ
ГРУППА КОМПАНИЙ



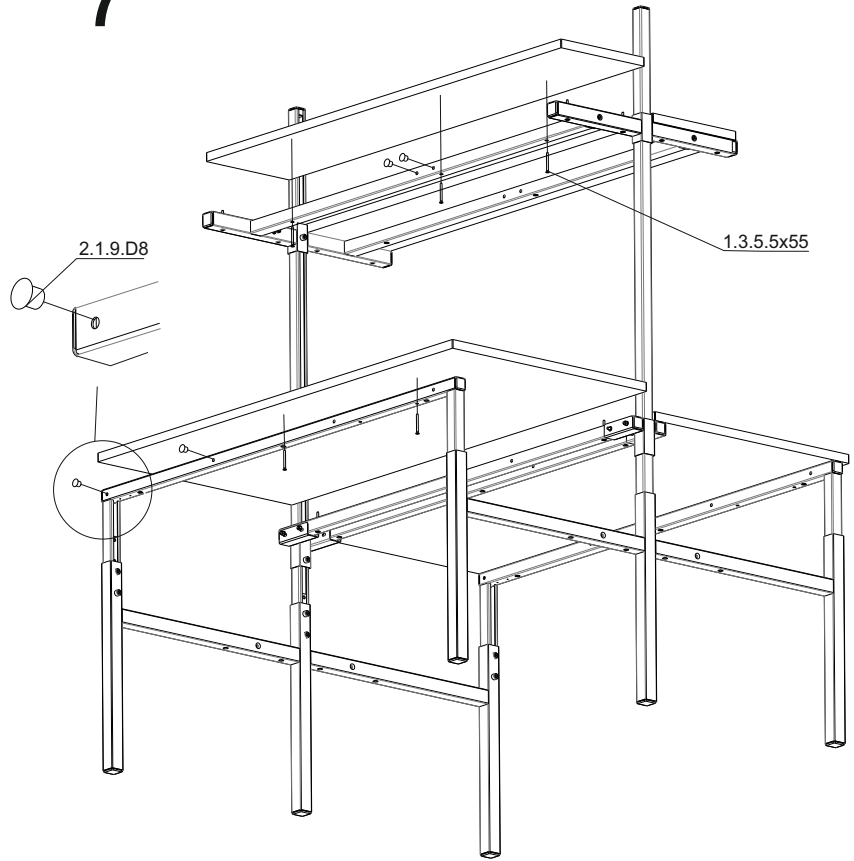
8x 1.6.1.2x10	2x 1.6.2.1x10	18x 1.1.912.10x20	4x 1.2.965.6x50	4x 1.2.7985.6x50	12x 1.4.125.6	4x 1.2.7985.6x16
12x 1.5.934.6	26x 1.3.6.5x55	10x 2.1.4.35x35	16x 2.1.9D8	10x 2.1.6.40x40	1x 3.1.1.1	



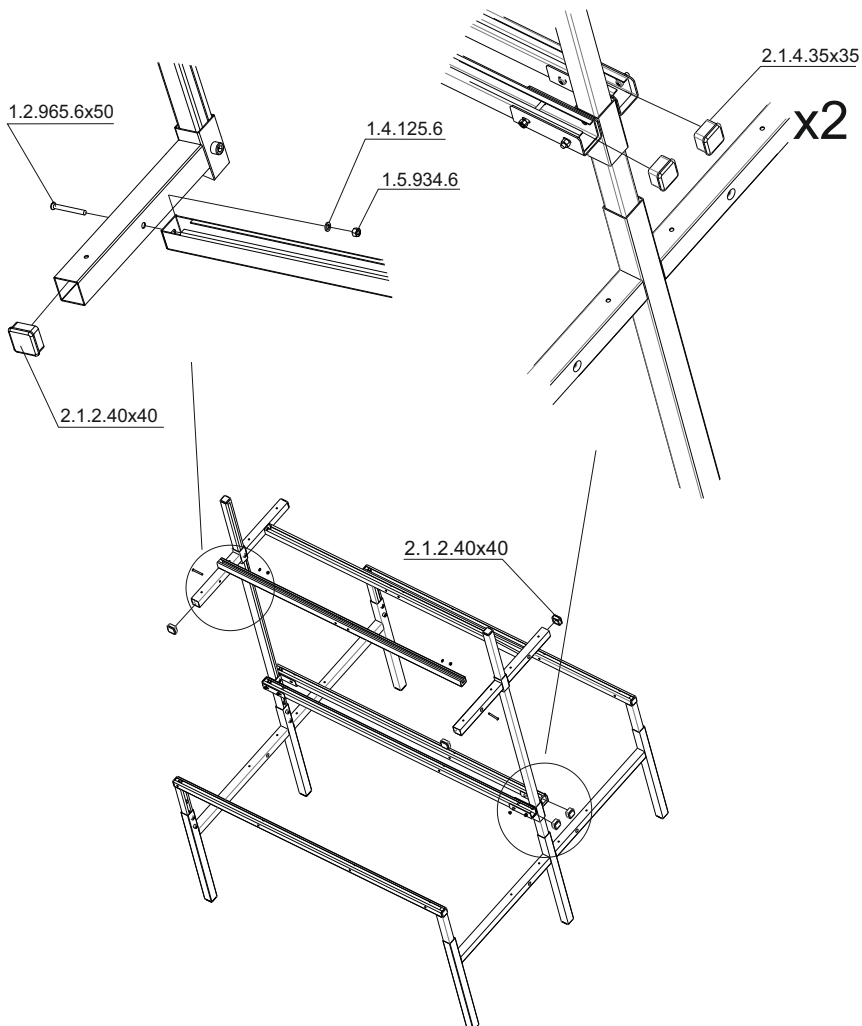
5



7



6



8



ESD

